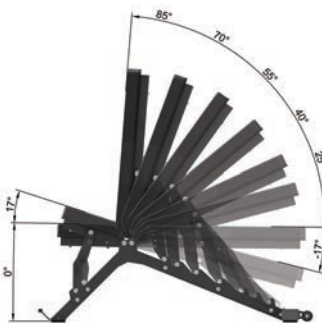
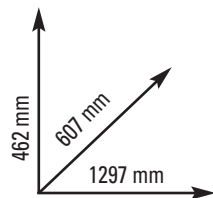


WBX400

cod. WBX-400



- Struttura tubolare in acciaio rinforzato a sezione rettangolare 70x50x2 mm e 60x40x2 mm
- Cuscineria spessore 65 mm

- Structure tubing section reinforced-steel rectangular tube 70x50x2 mm and 60x40x2 mm
- Saddlery 65 mm thickness



INCLINAZIONE SEDILE regolabile su 2 livelli (0-17°)
INCLINAZIONE SCHIENALE regolabile su 8 livelli (-17-85°)
DIMENSIONI PRODOTTO: 1297x607x462 mm
PESO MAX CARICABILE 240 kg
PESO MAX UTILIZZATORE 160 Kg
PESO: 26 kg
CLASSE D'UTILIZZO PROFESSIONALE (EN20957-1 classe S)

SADDLE INCLINE 2-level adjustment (0-17°)
BACKREST INCLINE 8-level adjustment (-17-85°)
SET UP SIZE 1297x607x462 mm
MAX LOADABLE WEIGHT 240 kg
MAX USER WEIGHT 160 Kg
WEIGHT: 26 kg
COMMERCIAL USE (EN20957-1 class S)