

# TOORX

PROFESSIONAL LINE

## MANUALE D'ISTRUZIONI

Codice : GRLDTOORXRWXAM7

Revisione : 00

Edizione : 10/24



## RWX AIRMAG 7000



*Istruzioni originali in lingua italiana.*  
**Leggere il manuale con la massima attenzione e  
tenerlo sempre a portata di mano vicino al prodotto.**



## INDICE DEGLI ARGOMENTI

<b>1.0</b>	AVVERTENZE DI SICUREZZA .....	pag. 3
<b>1.1</b>	USO PREVISTO E CONTROINDICATO - CONVENZIONI .....	pag. 4
<b>1.2</b>	TARGHE ADESIVE SUL PRODOTTO .....	pag. 5
<b>1.3</b>	CARATTERISTICHE TECNICHE.....	pag. 6
<b>1.4</b>	LIVELLO DI RUMORE.....	pag. 7
<b>2.0</b>	LOCALE DI INSTALLAZIONE DEL PRODOTTO.....	pag. 8
<b>2.1</b>	DISIMBALLO - CONTENUTO SCATOLA.....	pag. 9
<b>2.2</b>	ASSEMBLAGGIO DEL PRODOTTO.....	pag. 11
<b>2.3</b>	REGOLAZIONE INTENSITÀ.....	pag. 17
<b>2.4</b>	REGOLAZIONE PEDANE.....	pag. 18
<b>2.5</b>	REGOLAZIONE POSIZIONE CONSOLE.....	pag. 18
<b>2.6</b>	SPOSTAMENTO DEL PRODOTTO.....	pag. 19
<b>2.7</b>	POSIZIONE SALVA SPAZIO .....	pag. 20
<b>3.0</b>	PROGRAMMA DI ALLENAMENTO .....	pag. 21
<b>3.1</b>	USO DEL TRASMETTITORE A FASCIA (OPTIONAL).....	pag. 22
<b>3.2</b>	CONSIGLI PRATICI E SUGGERIMENTI D'USO.....	pag. 23
<b>3.3</b>	FUNZIONI DELLA CONSOLE (DISPLAY - SX).....	pag. 24
•	FUNZIONI DELLA CONSOLE (DISPLAY - DX) .....	pag. 25
<b>3.4</b>	FUNZIONI DELLA CONSOLE (PULSANTI).....	pag. 26
<b>3.5</b>	MODALITÀ QUICKSTART - PROGRAMMI COUNTDOWN.....	pag. 27
<b>3.6</b>	PROGRAMMI A INTERVALLO.....	pag. 28
<b>3.7</b>	MODALITÀ MEMORIA RISULTATI ALLENAMENTI .....	pag. 29
<b>4.0</b>	MANUTENZIONE .....	pag. 30
•	PULIZIA DELL'ATTREZZO.....	pag. 30
•	SOSTITUZIONE DELLE BATTERIE.....	pag. 31
•	TENSIONAMENTO CAVO ELASTICO.....	pag. 31
<b>5.0</b>	MESSA FUORI SERVIZIO - SMALTIMENTO.....	pag. 33
<b>6.0</b>	CATALOGO RICAMBI - ORDINE PARTI DI RICAMBIO.....	pag. 33
<b>6.1</b>	ESPLOSO RICAMBI .....	pag. 34
<b>6.2</b>	LISTA DEI RICAMBI.....	pag. 35
<b>7.0</b>	GARANZIA CONVENZIONALE .....	pag. 37

- **Prima del montaggio e dell'impiego, leggere con la massima attenzione questo manuale d'istruzioni e gli eventuali altri fogli di istruzione allegati.**
- **L'attrezzo è certificato in classe S ed è idoneo per essere installato sia all'interno di palestre, che all'interno di hotel o centri benessere per un uso collettivo.**  
**Quando l'attrezzo viene installato all'interno di centri fitness, hotel, circoli o club privati è obbligatorio che gli utilizzatori siano in possesso di certificato medico per fini sportivi comprovante l'idoneità all'attività fisica.**
- **Usare l'attrezzo solo su una superficie piana e ricoprire il pavimento o la moquette sotto l'attrezzo per evitare danneggiamenti.**
- **Assicurarsi che chi usa l'attrezzo abbia capito bene le istruzioni, sorvegliando le prime fasi dell'allenamento. Il manuale d'istruzioni deve trovarsi sempre vicino all'attrezzo per una rapida consultazione, in caso di necessità.**
- **Assicurarsi che l'attrezzo venga usato solo da persone di età superiore a 16 anni, e da persone che siano in buone condizioni fisiche.**
- **Indossare sempre un abbigliamento adeguato all'attività sportiva, che non ostacoli i movimenti.**  
**Utilizzare sempre scarpe da ginnastica adatte per la corsa.**
- **Durante le operazioni di chiusura dell'attrezzo per l'immagazzinamento, allontanate i bambini o assicuratevi che con le mani non vadano a contatto degli elementi pieghevoli.**
- **Quando, durante l'impiego dell'attrezzo, si avvertono giramenti di testa, dolore toracico o sensazione di affanno, interrompere immediatamente l'esercizio e consultare il proprio medico.**
- **Controllare periodicamente il serraggio della bulloneria nonché l'integrità di tutte le parti dell'attrezzo.**
- **NON installare l'attrezzo all'interno di centri medici; il prodotto non è adatto per scopi riabilitativi.**
- **NON rovinare il display e le parti plastiche dell'attrezzo, con oggetti appuntiti, spazzole o spugne abrasive, o sostanze chimiche aggressive.**
- **NON smontare parti dell'attrezzo, tranne nel caso in cui l'operazione sia specificata nel manuale d'istruzioni.**
- **NON collocare l'attrezzo in scantinati, terrazzi, cantine, zone umide in genere, non lasciarlo esposto ad agenti atmosferici (pioggia, sole, ecc) .**
- **NON permettere a bambini o ad animali di avvicinarsi all'attrezzo. È buona regola porre l'attrezzo all'interno di una stanza dedicata e dotata di porta che impedisca l'accesso a chiunque non sia autorizzato ad avvicinarsi a questo tipo di prodotto.**
- **NON usare mai l'attrezzo se danneggiato o non in perfette condizioni. In caso di guasto e/o cattivo funzionamento dell'attrezzo non manometterlo. Per l'eventuale riparazione rivolgersi solamente ad un centro di assistenza specializzato.**
- **NON indossare un abbigliamento in materiale sintetico o in misto lana che impedisca la traspirazione durante l'allenamento. L'impiego di indumenti inadeguati può comportare problemi di natura igienica ma anche la possibilità di creare cariche elettrostatiche.**

Il prodotto di seguito descritto è un attrezzo per uso sportivo che consente la pratica del “rowing”, simulando il particolare movimento delle vogate nel canottaggio che viene diviso in quattro fasi: attacco, spinta, finale e recupero. Con il rowing si tonificano i muscoli e si migliora la postura, prevenendo alcuni disturbi osteoarticolari e muscolo-scheletrici; coadiuvando inoltre un intenso movimento degli arti che comporta azione dimagrante su tutto il corpo. Il prodotto è specificatamente allestito con programmi di allenamento pensati per lavorare abbinato a circuiti per l'allenamento polifunzionale tipo Cross Fit.

Il prodotto è progettato e certificato in classe ‘S’, per un utilizzo collettivo in ambito professionale (centri fitness e palestre) e può eventualmente essere impiegato anche in circoli, hotel centri benessere, per chi desidera completare l'offerta con un prodotto unico, robusto e conforme agli standard di qualità dell'attrezzatura professionale.

Il prodotto descritto non utilizzabile per fini medici o terapeutici.

È indispensabile seguire tutte le istruzioni e le avvertenze contenute in questo manuale d'istruzioni per poter essere sicuri di allenarsi in sicurezza, sforzi intensi e prolungati richiedono una buona condizione fisica e per questo motivo occorre valutare le controindicazioni d'uso elencate di seguito.

**L'impiego del prodotto è vietato nelle seguenti condizioni:**

- **utilizzatore di età inferiore a 16 anni;**
- **utilizzatore di peso superiore al limite indicato nella targa e nei dati tecnici;**
- **utilizzatore in stato di gravidanza;**
- **utilizzatore con diabete;**
- **utilizzatore con patologie legate a cuore, ai polmoni, o ai reni.**

**La garanzia sul prodotto e la responsabilità del distributore vengono a decadere nei seguenti casi:**

- **uso improprio del prodotto diverso da quello specificato nel manuale d'istruzioni;**
- **mancato rispetto degli intervalli e delle modalità della manutenzione;**
- **manomissione del prodotto**
- **impiego di ricambi non originali;**
- **inosservanza degli avvisi di sicurezza riportati nei pittogrammi e nel manuale d'istruzioni;**
- **mancato controllo medico e assenza del certificato per uso sportivo che attesti l'idoneità dell'utilizzatore alla pratica sportiva sotto sforzo.**

Questo manuale contiene tutte le informazioni per l'installazione, la manutenzione e l'uso corretto dell'attrezzo. Gli utilizzatori del prodotto hanno l'obbligo di leggere con la massima attenzione le informazioni contenute in questo manuale per poter così eseguire una installazione sicura e un impiego corretto.

Osservare le indicazioni contenute nel manuale garantisce la massima sicurezza personale ed una maggiore durata del prodotto stesso.

Le avvertenze di sicurezza e le parti di testo rilevanti sono state evidenziate in neretto e sono precedute da simboli qui di seguito illustrati e definiti.



**Le informazioni evidenziate da questo simbolo segnalano PERICOLO, prestate la massima attenzione per evitare lesioni personali.**



**Le informazioni evidenziate da questo simbolo segnalano CAUTELA, prestate la massima attenzione per evitare danni al prodotto**

**NOTA:**

I disegni contenuti nel manuale hanno lo scopo di semplificare e rendere più intuitivi gli argomenti trattati.

Tuttavia, a causa di un costante aggiornamento dei prodotti, è possibile che taluni di questi disegni siano differenti dal prodotto acquistato; in tale eventualità si ricorda che si tratta di aspetti estetici e che la sicurezza e le informazioni sulla stessa restano comunque garantite.

Il costruttore persegue una politica di costante sviluppo ed aggiornamento e può apportare modifiche alle parti estetiche del prodotto senza alcun preavviso.

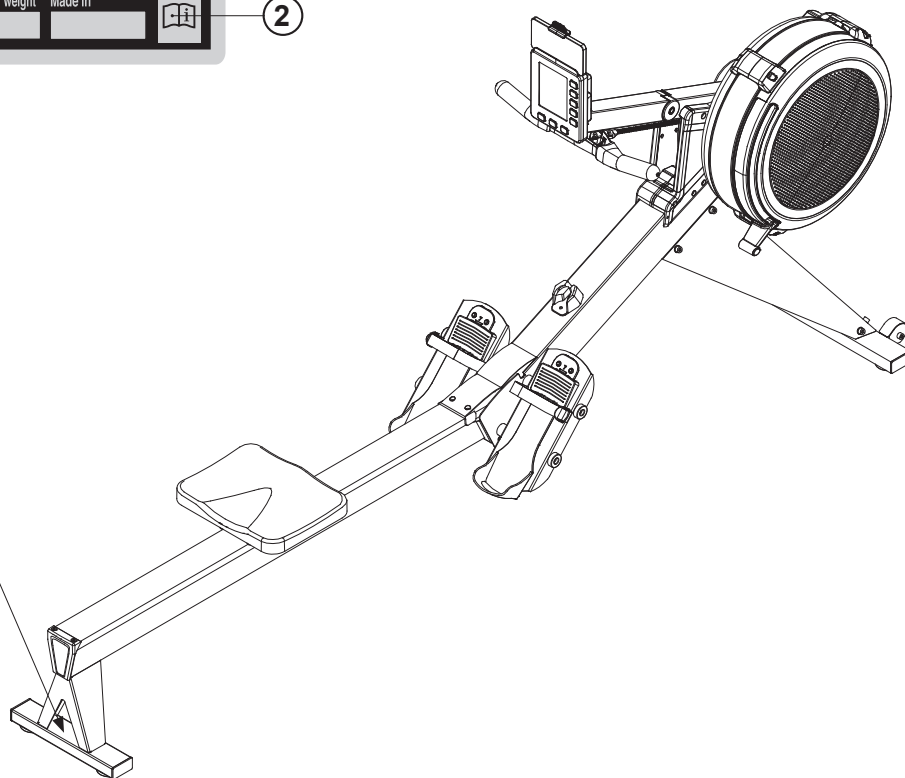
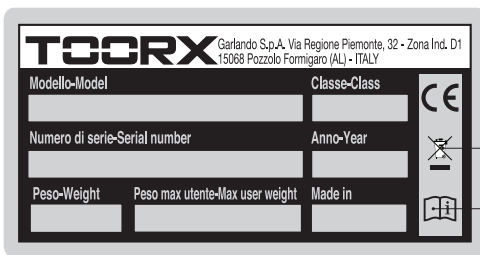


**1.2**

**TARGHE ADESIVE SUL PRODOTTO**

- 1) La Targa di Identificazione del prodotto riporta l'indirizzo del distributore, i dati tecnici principali e il numero di serie.
- 2) Simbolo di richiamo all'obbligo di lettura del manuale d'istruzioni prima di compiere qualsiasi operazione di montaggio o qualsiasi intervento di manutenzione del prodotto.
- 3) Simboli di indicazione di conformità del prodotto alle direttive comunitarie che riguardano il trattamento e lo smaltimento di sostanze pericolose in apparecchiature elettriche ed elettroniche.

*La targa di identificazione non deve essere rimossa o manomessa, la sigla del modello di prodotto e il numero di serie devono essere sempre citati in caso di richiesta di parti di ricambio.*



SISTEMA ANTAGONISTA ALLA VOGATA	sistema frenante ad aria e magnetico
REGOLAZIONE INTENSITÀ	regolazione manuale su 16 livelli - L1 ÷ L10 con regolatore flusso aria L11 ÷ L16 con sistema combinato: flusso aria + magnetico
INFORMAZIONI CONSOLE	vogate/minuto, vogate totali, calorie, calorie/h, tempo, tempo/500 m, tempo medio/500, distanza, distanza/30 minuti, distanza/vogate, pulsazioni, Watt, Watt medi, livello intensità, ciclo programma, split tempo/500, split calorie, calendario, memoria risultati allenamenti
PROGRAMMI DISPONIBILI	QuickStart, 3 programmi Countdown, 3 programmi a Intervallo
SELLINO VOGATORE	scorrevole a rulli con cuscinetti a sfera su binario di alluminio
INGOMBRI POS. DI LAVORO (LXPXH)	2420 x 620 x 1230 mm
PESO PRODOTTO	47,6 kg
PESO PRODOTTO IMBALLATO	54,9 kg
PESO MASSIMO UTENTE	150 kg
RILEVAZIONE CARDIACA	ricevitore HR wireless (*)
CONFORMITA'	Norme : EN ISO 20957-1 - EN 957-7 (classe S) Direttive : 2001/95/CE - 2014/30/UE - 2014/35/UE - 2011/65/UE
ALIMENTAZIONE CONSOLE	parzialmente auto alimentato tramite generatore elettrico batterie tampone: due batterie da 1,5V di tipo torcia (size D)

(\*) Il ricevitore HR wireless che equipaggia il prodotto è compatibile con trasmettitore a fascia toracica della del tipo non codificato da 5.3 kHz.  
Il trasmettitore a fascia toracica non viene fornito con il prodotto, è disponibile su richiesta.

Nella progettazione del prodotto sono state seguite tutte le linee guida per il contenimento delle emissioni sonore bilanciando dinamicamente tutte le parti rotanti.

Il livello di rumore effettivo generato dal prodotto in postazione utente è compreso tra 75 dB(A) e 85 dB(A) a seconda del grado di intensità dell'allenamento.

*Altri elementi che possono influenzare e interagire con il livello complessivo del rumore sono:*

- la durata di esposizione;
- altri attrezzi in funzione adiacenti al prodotto;
- tipo e caratteristiche dello stabile entro il quale opera il prodotto;
- utilizzo di apposite protezioni acustiche.

*Le emissioni del rumore si possono contenere:*

- regolando adeguatamente l'intensità dell'esercizio;
- eseguendo la regolare prevista manutenzione degli elementi meccanici, in particolare occorre mantenere libera dalla polvere la grata del regolatore flusso d'aria;
- installando appositi tappeti fonoassorbenti.

Risulta utile ricordare che un'esposizione al rumore prolungata può provocare disturbi alla salute e quindi è obbligatorio adottare opportuni dispositivi di protezione individuale (ad esempio tappi auricolari, cuffie, ecc.).

In questi casi è utile ricordare che il responsabile del centro fitness ha l'obbligo per legge di adottare i seguenti provvedimenti:

- limitare il tempo di esposizione prevedendo una durata massima di utilizzo del prodotto,
- fornire dispositivi di protezione individuale, provvedendo inoltre ad istruire gli utenti sull'uso dei medesimi,
- informare gli utenti sui rischi derivanti da una prolungata esposizione al rumore.

**CARATTERISTICHE DELL'AMBIENTE:**

- L'ambiente idoneo per l'installazione e la conservazione del prodotto deve essere:
  - coperto e sufficientemente ampio,
  - dotato di illuminazione artificiale e naturale adatta,
  - dotato di una o più finestre di aerazione,
  - con temperatura operativa tra 5°C e 32°C,
  - con umidità relativa percentuale tra 20% e 90%.

Il prodotto **NON** deve essere installato all'aperto o in locali umidi o esposti ad atmosfera salina.

**CARATTERISTICHE DEL PAVIMENTO:**

- Il suolo idoneo per la collocazione del prodotto deve essere:
  - con pavimentazione perfettamente in piano,
  - con solaio di portata adeguata al peso del prodotto.

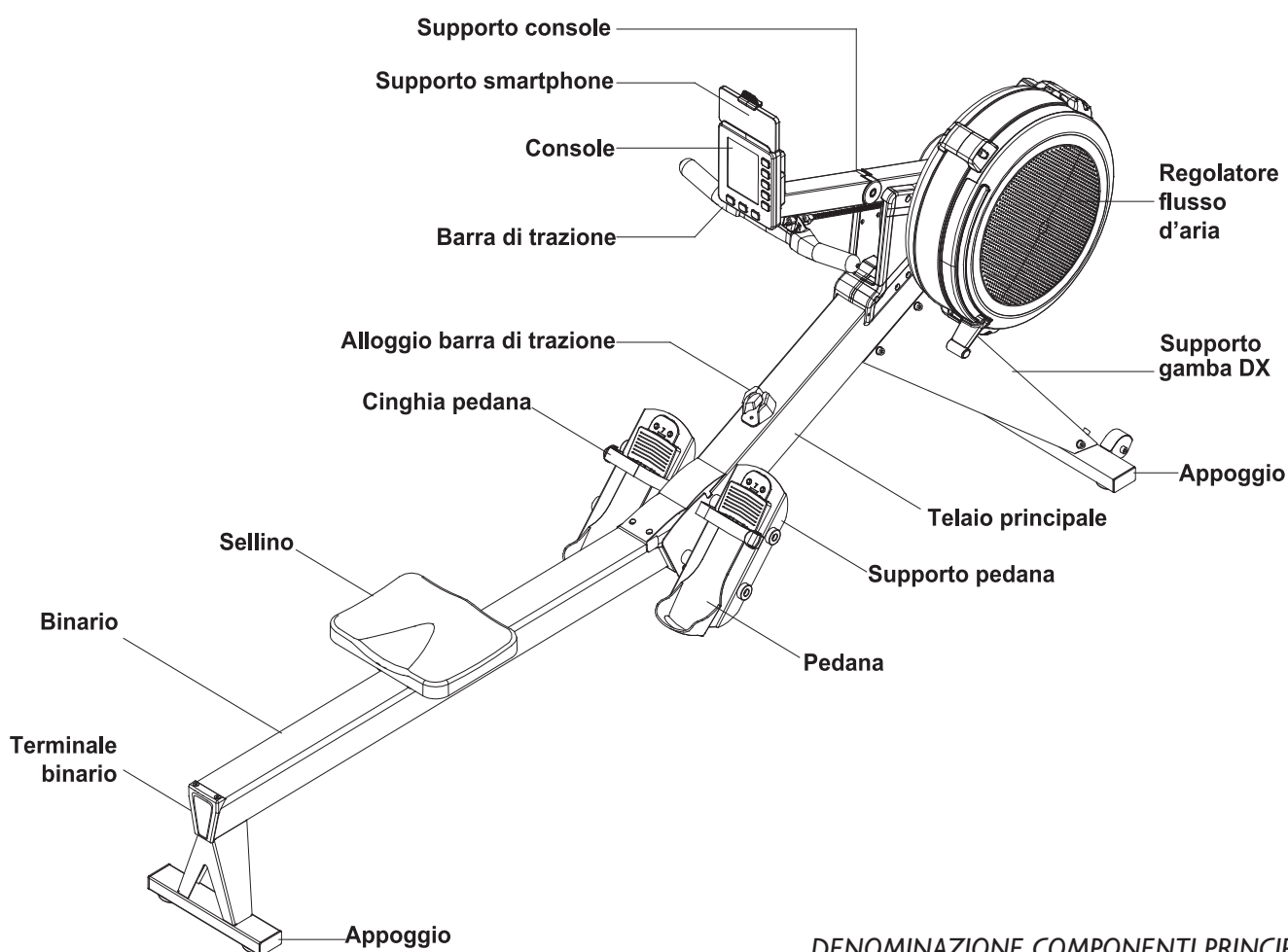
La pavimentazione realizzata in materiali di pregio (ad esempio: moquettes o parquet) deve essere protetta con una lastra di gomma o dei ritagli di feltro nelle zone d'appoggio.

**REQUISITI DEL LOCALE D'INSTALLAZIONE:**

- La zona della stanza nella quale si posiziona il prodotto non deve essere esposta al sole, se presente una grossa superficie finestrata occorre provvedere interponendo una tenda coprente di protezione.  
Il prodotto deve essere tenuto lontano anche dai sistemi di condizionamento e riscaldamento dell'aria, per evitare, durante l'allenamento, di essere investiti da fonti di ventilazione.

**REQUISITI DI SICUREZZA:**

- È necessario installare il prodotto in una camera che disponga di porta con serratura, in modo che non sia accessibile a bambini o animali.



DENOMINAZIONE COMPONENTI PRINCIPALI

**2.1**

**DISIMBALLO - CONTENUTO SCATOLA**

L'imballo è costituito da una scatola in cartone chiusa con punti metallici e nastri di reggiatura.

Per sollevare e spostare la scatola è necessario chiedere aiuto ad altre due persone, quando si depona la scatola sul pavimento rispettare l'indicazione "Lato Alto", segnalato dalla freccia apposita stampata sul cartone.

Per aprire la scatola, tagliare i nastri di reggiatura con delle forbici, rimuovere ed eliminare i punti metallici di chiusura.



**Si consiglia di non danneggiare l'imballo originale e possibilmente di conservarlo; questo nell'eventualità che il prodotto presenti dei difetti e sia necessaria la riparazione o la sostituzione in garanzia.**

- Dopo aver tagliato i nastri di reggiatura sollevare il coperchio di cartone fino a rimuoverlo dalla scatola.

1. Rimuovere i due blocchetti di polistirolo superiori indicati in figura con la lettera **X**. Rimuovere e conservare a parte le tre sagome di polistirolo contrassegnate con le sigle **A, B, C**.

2. Posizionare a terra le tre sagome di polistirolo contrassegnate con le sigle **A, B, C** nel modo raffigurato.

3. Con l'aiuto di un'altra persona sollevare il telaio principale pre-assemblato **I33** e posizionarlo sulle tre sagome di polistirolo **A, B, C** nel modo raffigurato.

- Rimuovere dalla scatola tutto il materiale di montaggio.



**L'imballo è realizzato in materiale riciclabile; per lo smaltimento degli elementi da imballo rispettare le norme locali per il recupero dei materiali riciclabili. Gli elementi dell'imballo (cartone e sacchetti), non devono essere lasciati alla portata dei bambini, in quanto potenziali fonti di pericolo.**

Elenco materiali dell'imballo e loro conferimento:



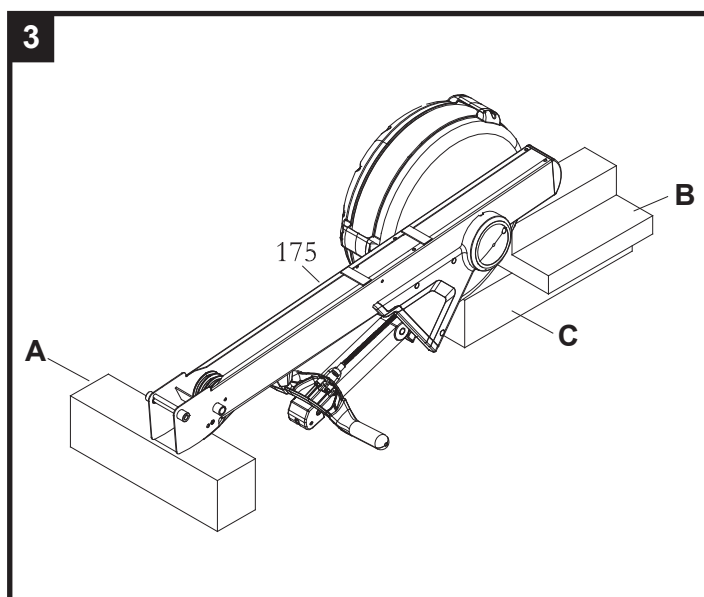
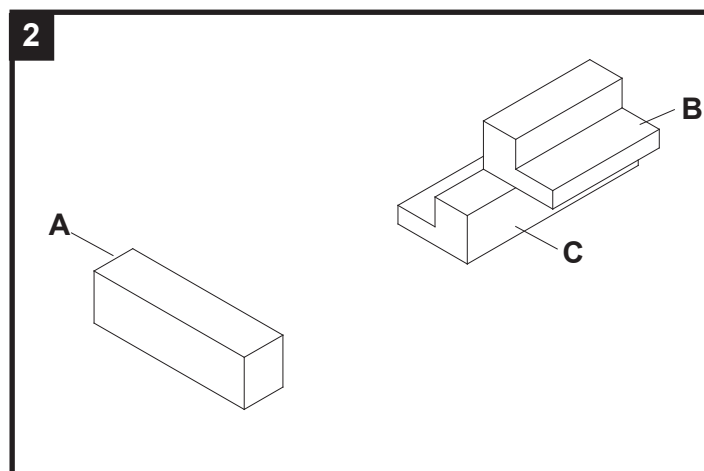
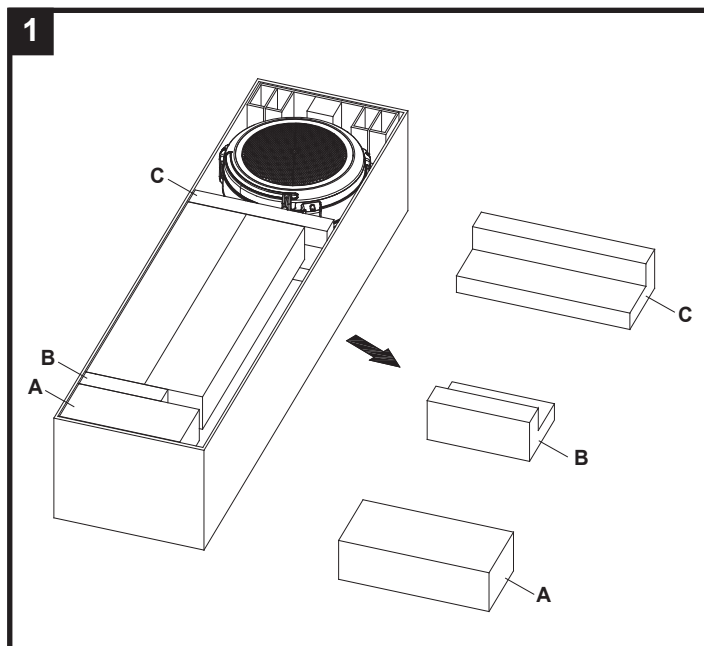
Cartone ondulato - (imballo esterno)  
**smaltimento carta cartone.**

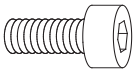
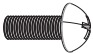
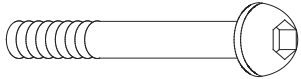
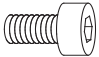

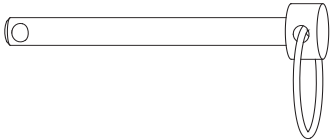

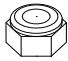
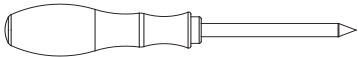

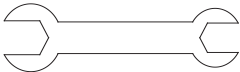




Polistirolo - (imballo di protezione)  
**smaltimento plastica.**



Buste in plastica - (contenimento accessori)  
**smaltimento plastica.**



Disegno	Parte nr.	Descrizione	Q.tà
	173	Vite a brugola M8x20 mm	2
	131	Vite t. a croce M6x12 mm	3
	78	Vite a esagono incassato M8x75 mm	1
	81	Vite a brugola M8x12 mm	8
	79	Rondella piana M8	9
	98	Perno bloccaggio binario	1
	178	Anello plastico pedana	2
	80	Dado autobloccante M8	1
	102	Giravite a croce	1
	103	Chiave a brugola 6mm	2
	104	Chiave aperta 13-15 mm	1
	139	Asse pedana da 16mm	1
	140	Asse pedana da 12mm	1

FERRAMENTA DI MONTAGGIO

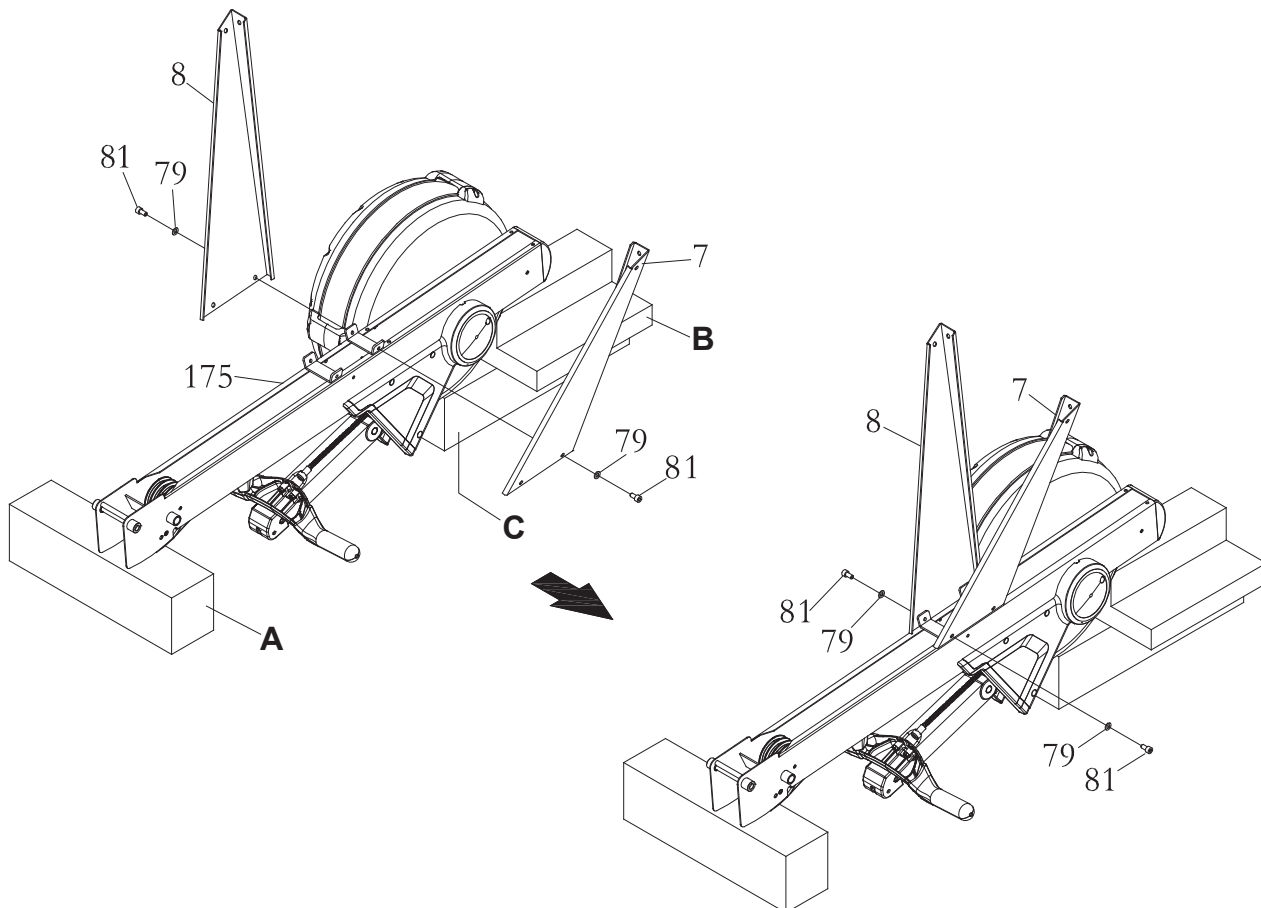
*Dopo aver tolto il prodotto dalla scatola, verificate eventuali danni subiti durante il trasporto e controllate la presenza di tutte le parti illustrate nelle pagine seguenti.*

Dopo l'apertura dell'imballo originale nel luogo scelto per l'installazione del prodotto, per agevolare le operazioni di assemblaggio, predisporre nella stanza una zona libera da elementi d'arredo, quindi rimuovere tutto il materiale contenuto nell'imballo e distenderlo sul pavimento, pronto per essere montato.

**Montaggio staffe di supporto barra di appoggio anteriore**

- Distendere sul pavimento il telaio principale **175** e per proteggere la struttura capovolgerlo e portarlo in appoggio sulle tre sagome in polistirolo **A, B e C** precedentemente posizionate a terra, come da illustrazione.
- Fissare ai lati del telaio principale **175** le staffe di supporto sinistra **7** e destra **8** serrando ciascuna con due viti **81** [M8x1.25x12mm] corredate di rondelle piane **79** [M8].

**Nota:** avvitare le viti **81** senza stringerle; serrare a fondo le viti solamente dopo aver fissato la barra di appoggio anteriore **4**.

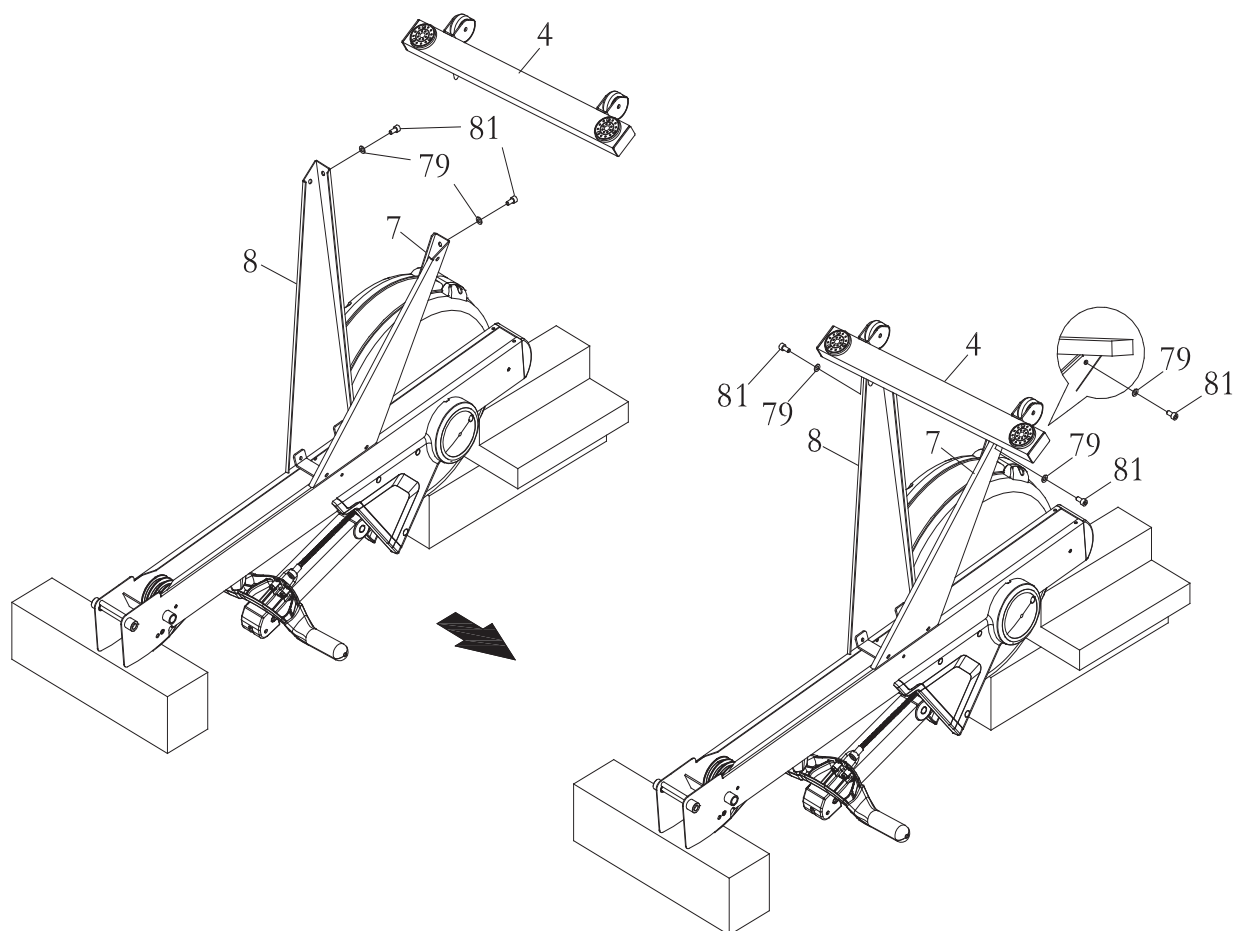




### Montaggio barra di appoggio anteriore

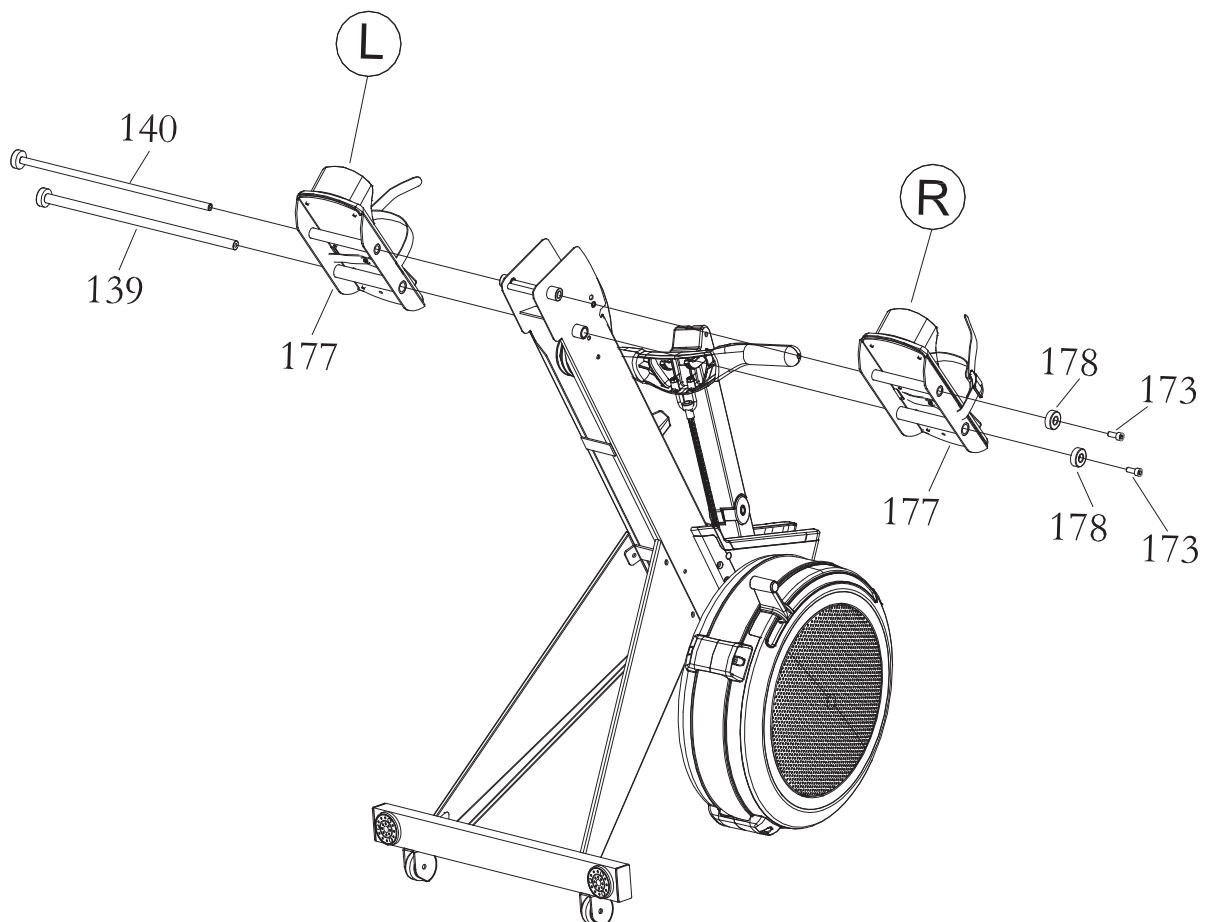
- Fissare la barra di appoggio anteriore **4** tra le due staffe di supporto sinistra **7** e destra **8** serrando in ciascuna delle due estremità quattro viti **81** [M8x12 mm] corredate di rondelle piane **79** [M8], nel modo raffigurato.

Serrare a fondo tutte le viti **81** di fissaggio delle staffe di supporto sinistra **7** e destra **8**.



### Montaggio pedane

- Piazzare il prodotto semi assemblato lontano dalle sagome di polistirolo e posizionarlo con le ruote di trasporto e le protezioni della ventola.
- Riferendosi all'illustrazione, allineare la piastra di supporto pedane **177L** (contrassegnata da una lettera L su un bollo adesivo) ai fori di fissaggio sul lato sinistro del telaio principale **175** quindi bloccarla inserendo nei fori passanti, prima l'asse pedana **139** (da 16 mm) e successivamente l'asse pedana **140** (da 12 mm),
- Allineare la piastra di supporto pedane **177R** (contrassegnata da una lettera R su un bollo adesivo) ai fori di fissaggio sul lato destro del telaio principale **175** quindi fissarla inserendo nei fori passanti, l'asse pedana **139** (da 16 mm) e l'asse pedana **140** (da 12 mm), quindi fissarli serrando due viti **173** (M8x20 mm) attraverso due bocche 178.

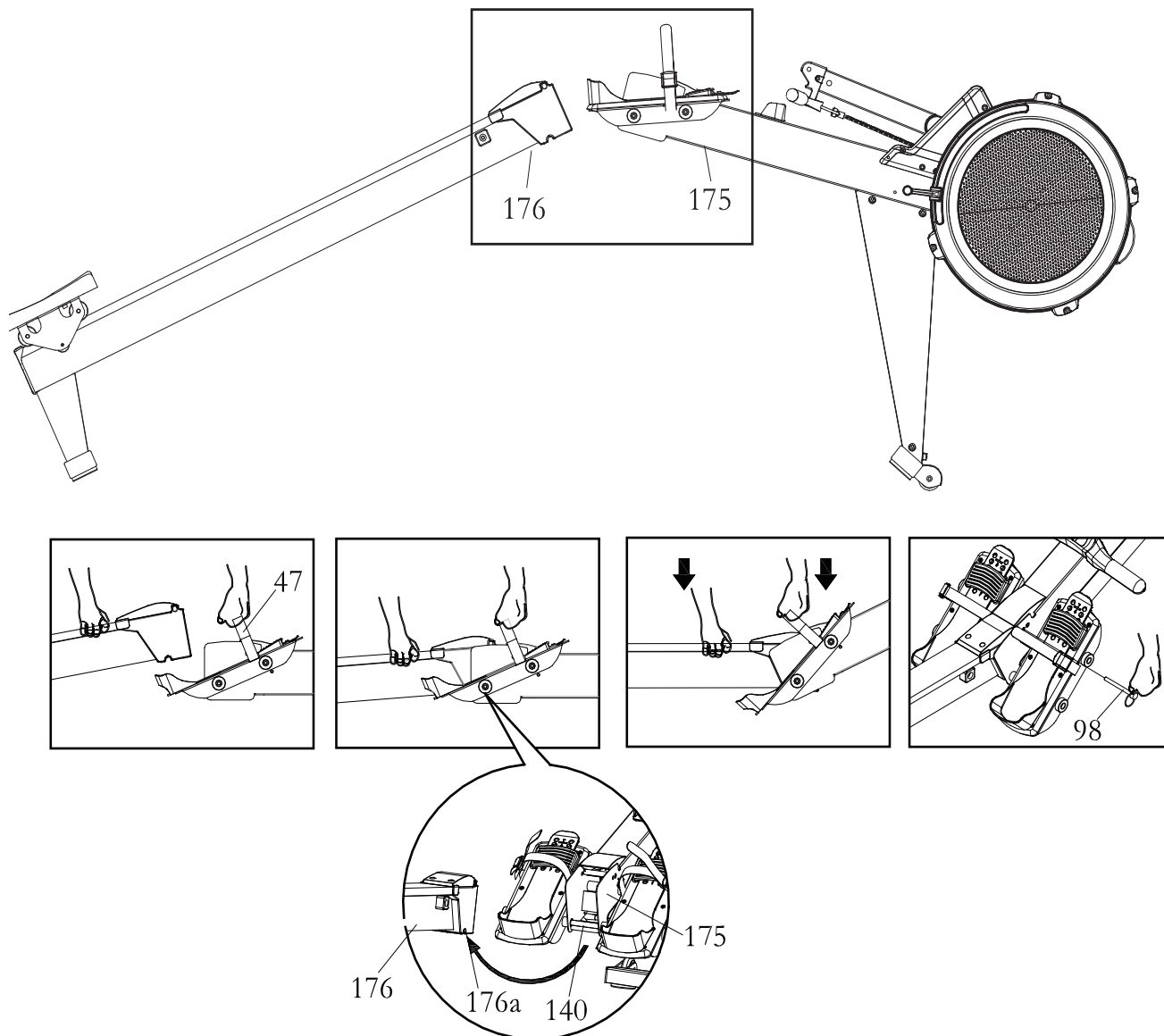


### Montaggio binario in alluminio

- Facendosi aiutare da un amico, sollevare da terra il telaio principale **175**, sollevandolo dalla cinghia **47** della pedaliera, quindi portare la barra di appoggio anteriore a contatto sul pavimento.
- Abbassare il binario **176** fino ad allineare i fori che permettono l'inserimento del perno **98** che blocca la cerniera fra le due sezioni, binario e telaio principale.

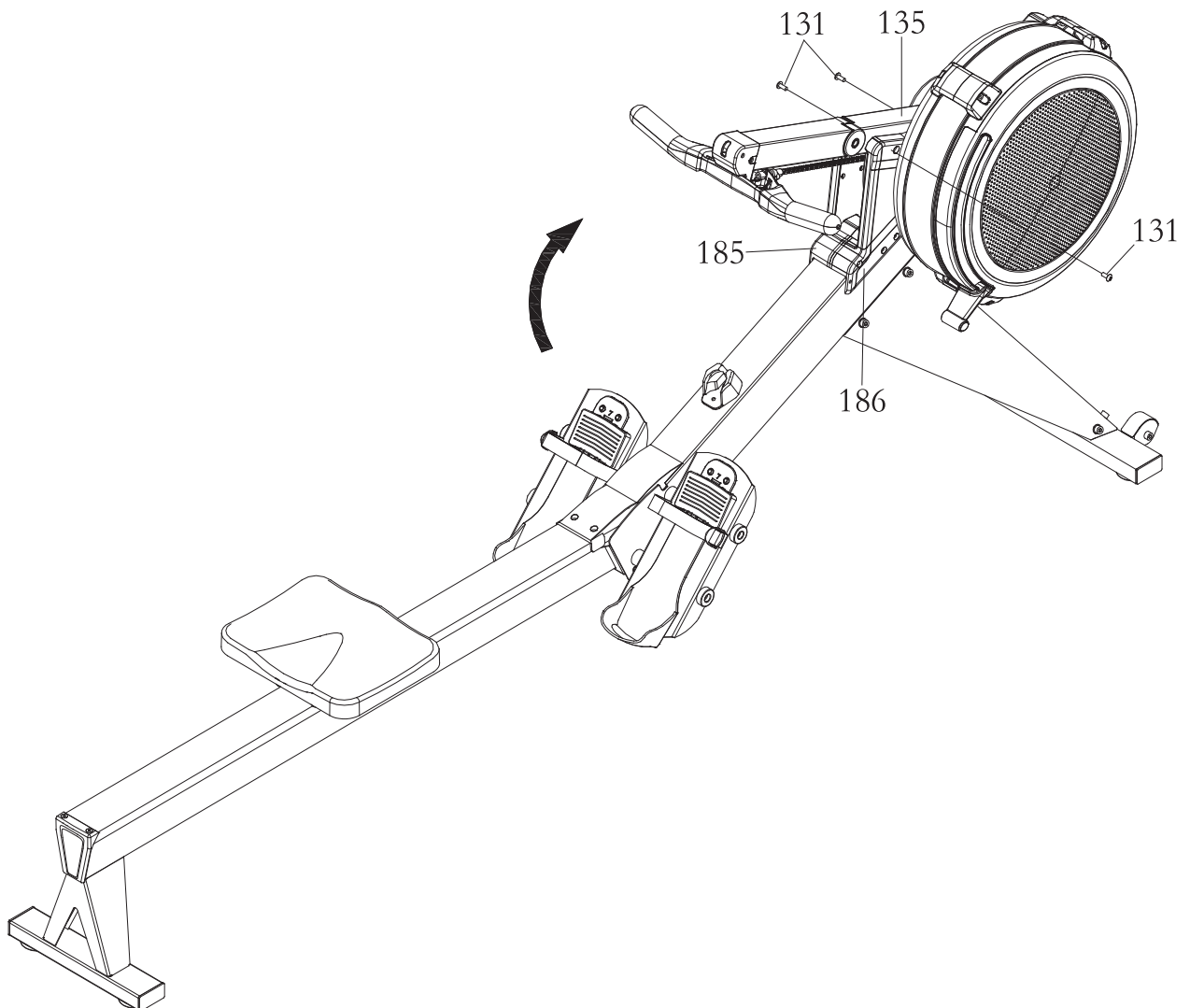


**Quando viene abbassato il binario prestare attenzione allo spostamento libero del sellino scorrevole, evitando che possa andare ad urtare le mani.**



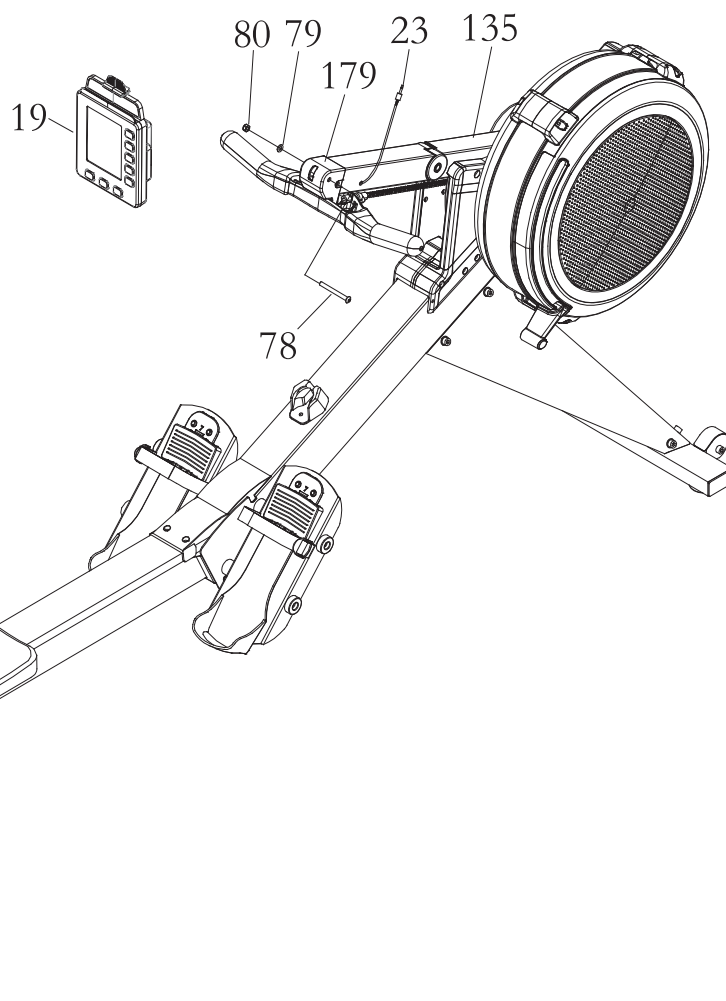
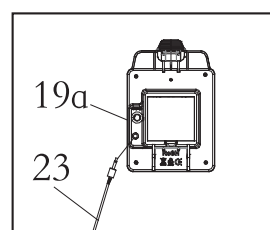
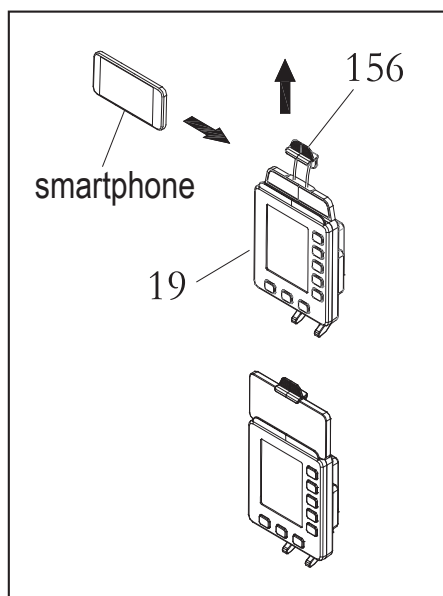
### ***Fissaggio tubolare di supporto console***

- Sollevare in alto il tubolare di supporto console **135** e fissare il rivestimento SX **185** e il rivestimento DX **186** serrando tre viti **131** [M6x1x12 mm].



### Montaggio console

- Installare due batterie (da 1,5 Vdc di tipo D) nel lato posteriore della console, per l'installazione riferirsi alle istruzioni descritte nel capitolo della Manutenzione, Sostituzione batterie.
- Fissare la console **19** alla piastra di supporto **179** serrando una vite **78** [M8x1.25x75mm] con un dado autobloccante **80** [M8] completo di rondella piana **79** [M8].
- Collegare il connettore del cavo **23** del sensore conta vogate alla presa dedicata posta nel retro della console **19a**.
- Lo stand di supporto smartphone **156** può adattarsi per ospitare dispositivi di diversa dimensione. Sollevare lo stand **156** e fare scorrere lo smartphone nello spazio tra lo stand e la console **19**, nel modo raffigurato. Abbassare lo stand **156** per agganciare lo smartphone e bloccarlo in posizione.



**2.3**

**REGOLAZIONE INTENSITÀ**

Per regolare l'intensità della vogata si deve agire manualmente prima di compiere un esercizio ruotando il regolatore flusso aria sul livello desiderato (su una scala di 16 livelli. L1= bassa intensità - L16= alta intensità).

I livelli da L1 a L10 sono regolati con sistema puramente ad aria, mentre i livelli da L11 a L16 combinato il sistema ad aria con sistema a induzione magnetica.

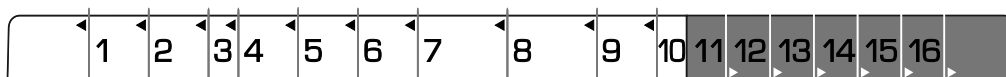
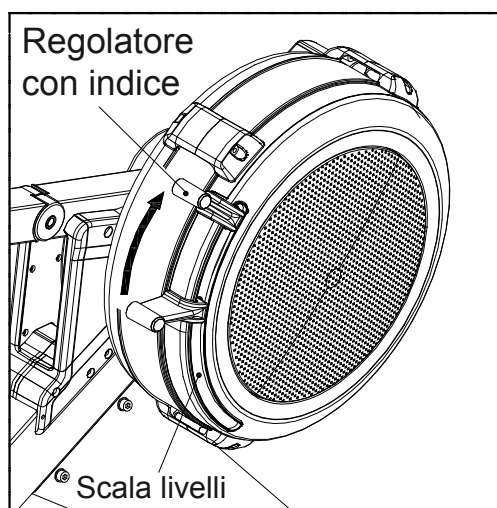
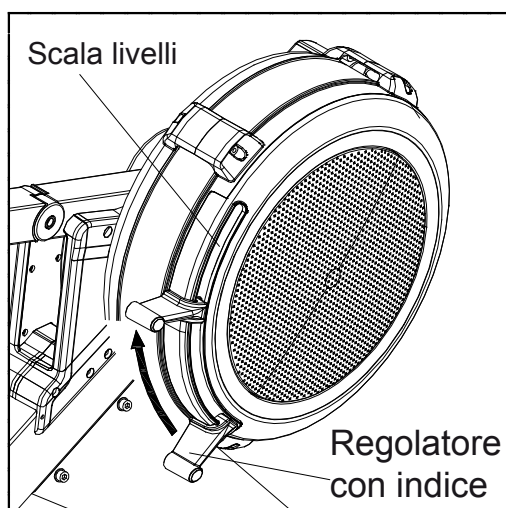
Ecco alcuni suggerimenti per regolare il livello di resistenza appropriato. Per ottenere un allenamento cardiovascolare efficace occorre provare diversi livelli di resistenza e trovare la forza di allenamento adatta che può durare la maggior parte dell'allenamento. L'intervallo di impostazione del livello di resistenza inferiore si concentra maggiormente sulla resistenza, mentre un intervallo di impostazione del livello di resistenza più elevato si concentra maggiormente sulla potenza.

Per impostare l'intensità desiderata, sul regolatore sono presenti sedici numeri indicanti il livello di intensità corrispondente che vanno allineati all'indice di riferimento.

**Nota:** la posizione della freccia del livello di resistenza è solo di riferimento. Si prega di ricontrollare che il livello di resistenza effettivo venga visualizzato sulla console.

Dal livello 1 al 10, la posizione del livello di resistenza si trova sull'indice della freccia, leggermente sotto ogni numero di livello. Spostare la leva del regolatore di intensità sulla freccia sotto il numero del livello preferito.

Dal livello 11 al 16, la posizione del livello di resistenza si trova sul segno della freccia leggermente sopra ogni numero di livello. Si prega di spostare la leva del regolatore di intensità sulla freccia sopra il numero del livello rosso preferito.



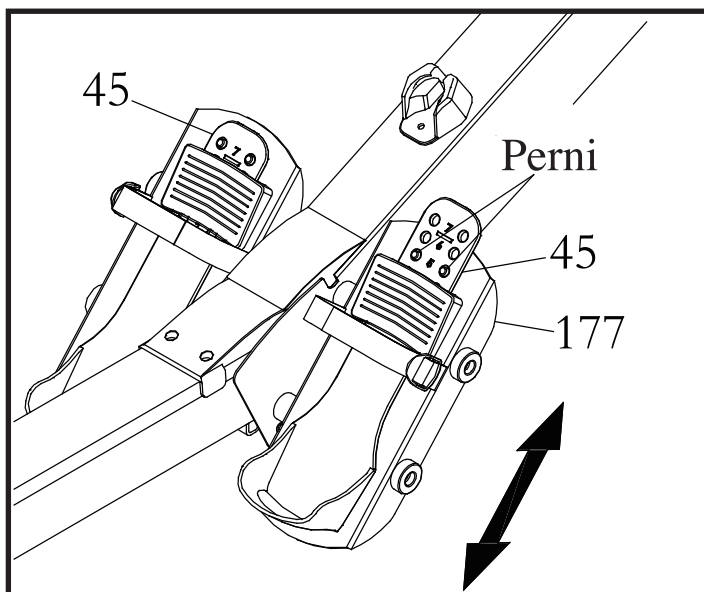
**2.4**

**REGOLAZIONE PEDANE**

- Per adattare la pedana **177** a seconda delle dimensioni dei piedi dell'utilizzatore occorre sollevare la parte superiore della talloniera **45** tirandola in maniera da farla sganciare dai perni di regolazione fissi, quindi a seconda della lunghezza del piede, scorrere la talloniera per scegliere i fori di regolazione più adatti, dopodichè premere la parte superiore della talloniera fino a bloccare i fori nei perni.

**Nota:** la regolazione dei fori effettuata deve essere la medesima su entrambe le pedane a destra e sinistra.

- A seconda della dimensione del piede si possono regolare le fibbie delle cinghie in nylon per ottenere il migliore bloccaggio possibile.

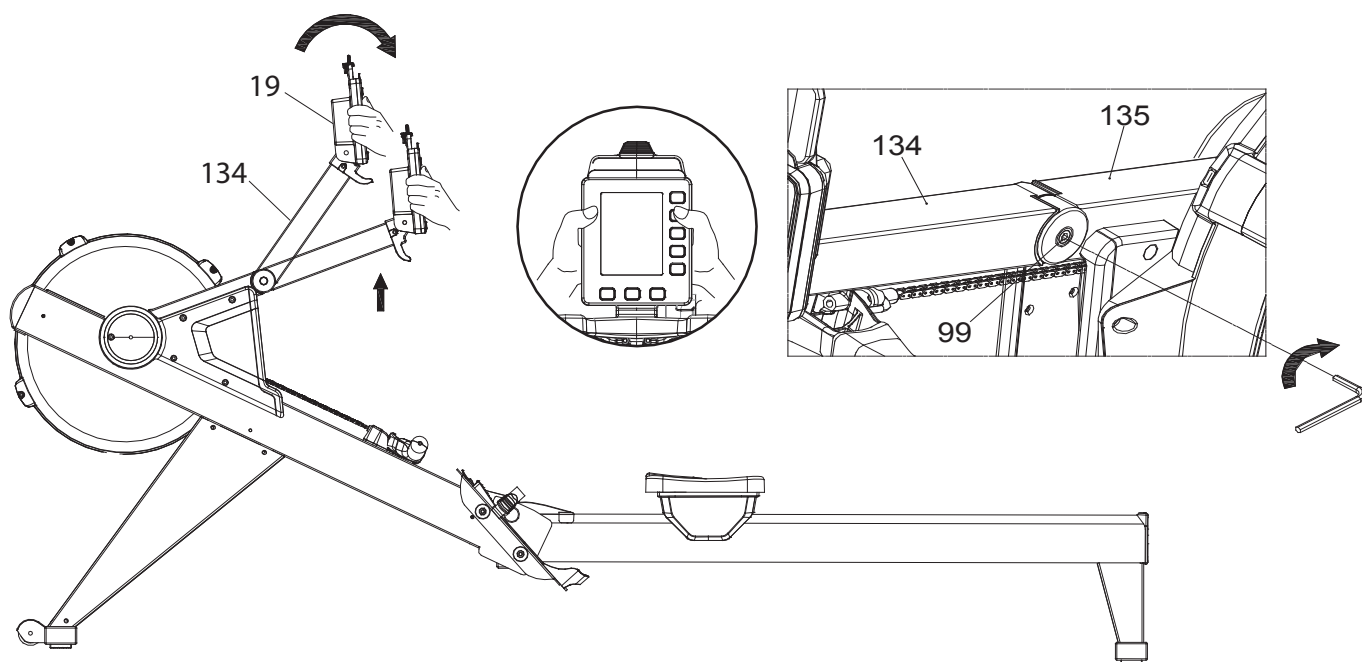


**2.5**

**REGOLAZIONE POSIZIONE CONSOLE**

- Il supporto superiore console **134** può essere regolato verso l'alto o verso il basso afferrando con entrambe le mani la console **19**; sollevare o spingere verso il basso il supporto superiore per ottenere un angolo di lettura appropriato.

- Se il supporto superiore console **134** si allenta, serrare la vite a brugola, **99** (M6x16mm) che collega il supporto inferiore **135** utilizzando una chiave a brugola (5mm).

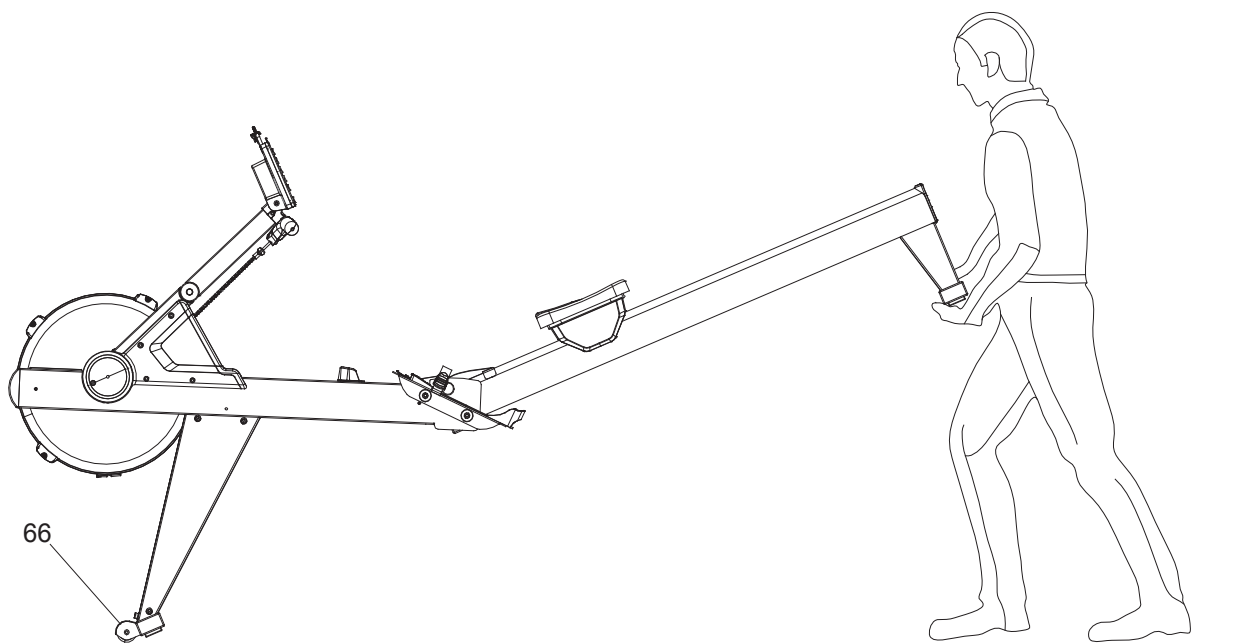




**2.6**

**SPOSTAMENTO DEL PRODOTTO**

- Per i piccoli spostamenti all'interno della stanza occorre afferrare con le mani l'appoggio posteriore e facendo forza con le braccia inclinare l'attrezzo (avendo prima l'accortezza di spostare lentamente il sellino scorrevole verso le pedane per evitare contraccolpi), fino a portarlo in equilibrio sulle ruote di spostamento anteriori **66**. Spingere l'attrezzo in avanti facendolo scorrere sulle due ruote fino al punto desiderato, dopodichè abbassarlo accompagnando delicatamente la barra di appoggio posteriore a contatto sul pavimento.



**2.7**

**POSIZIONE SALVA SPAZIO**

L'attrezzo può essere separato in due sezioni per occupare meno spazio quando non viene utilizzato.



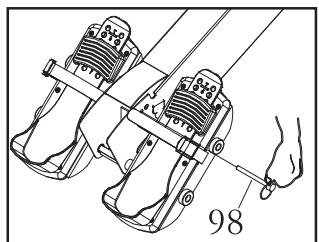
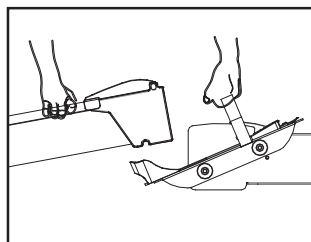
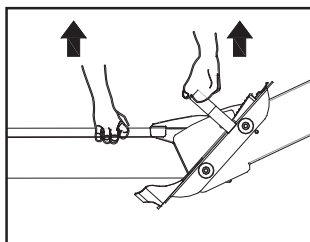
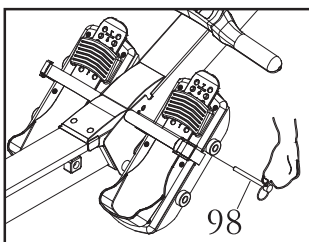
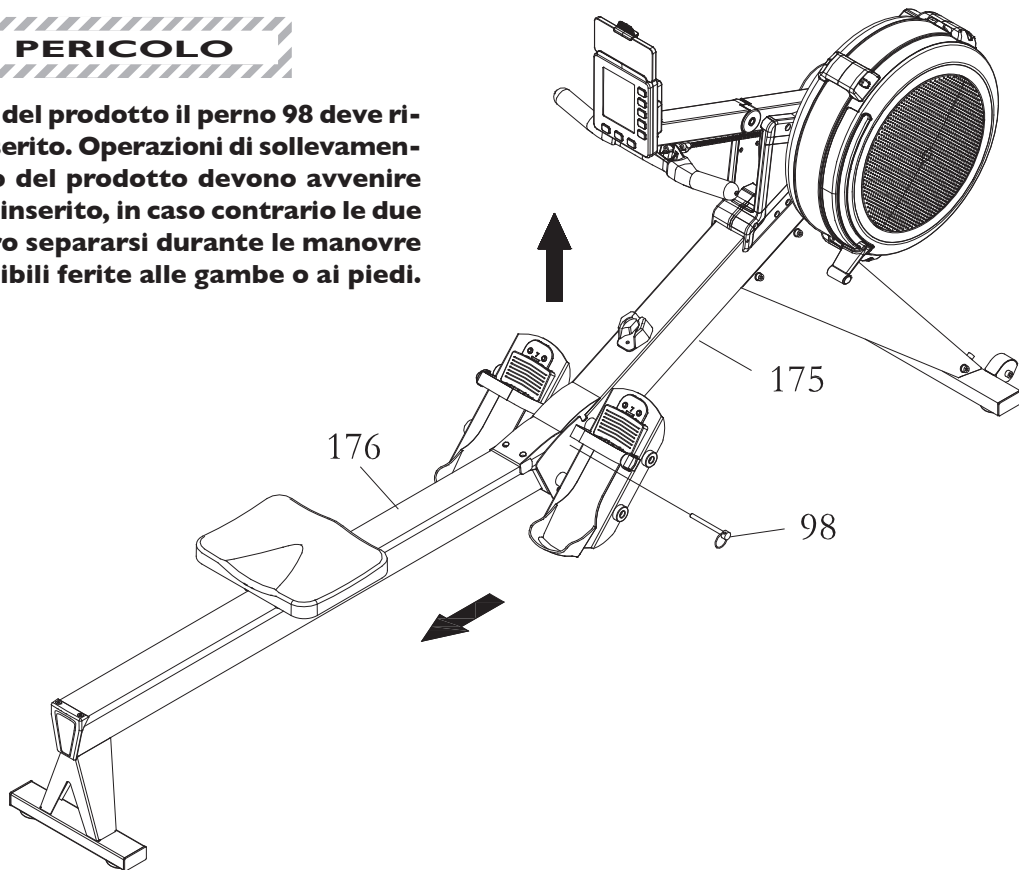
- **Per prevenire eventuali ossidazioni degli elementi metallici, si raccomanda di non lasciare l'attrezzo in scantinati o luoghi umidi. Ricoprire l'attrezzo con un telo di cotone per ripararlo dalla polvere.**
- **Durante la manovra di separazione del binario dal telaio principale prestare la massima attenzione allo spostamento libero del sellino scorrevole per evitare che possa urtare le mani.**

Quando l'attrezzo non viene utilizzato per un lungo periodo, portarlo in posizione salva spazio, nel modo seguente.

- Pulire con un panno l'attrezzo.
- Utilizzando silicone spray, distribuire un sottile velo di protezione sulle parti metalliche.
- Abbassare il supporto superiore **134** e contemporaneamente ruotare verso il basso la console **19**, aprire il portello del vano batterie e rimuoverle.
- Estrarre il perno di bloccaggio **98** e sollevare il telaio principale **175** verso l'alto mantenendolo in appoggio sul terreno sulla barra anteriore quindi, facendosi aiutare da una seconda persona, separare il binario **176** tirandolo verso il basso, come da illustrazioni. Inserire il perno **98** nel foro del telaio principale per evitare di perderlo.



Durante l'utilizzo del prodotto il perno **98** deve risultare sempre inserito. Operazioni di sollevamento o spostamento del prodotto devono avvenire solo con perno **98** inserito, in caso contrario le due sezioni potrebbero separarsi durante le manovre con cadute e possibili ferite alle gambe o ai piedi.



Prima di cominciare ad utilizzare il prodotto è consigliato consultare il proprio medico per una verifica delle condizioni fisiche e per valutare con lui particolari precauzioni conseguenti alla pratica di questa attività fisica.

Per coloro che iniziano ad utilizzare il prodotto senza alcun allenamento, è necessario un approccio tranquillo, limitando le sedute di utilizzo a non più di tre settimanali e mantenendo dei tempi e delle velocità minime, sia per prendere confidenza con i comandi della console che per distaccarsi lentamente dalla sedentarietà.

Per coloro che già praticano attività sportiva ed intendono utilizzare il prodotto come coadiuvante dei loro esercizi, si consiglia di rivolgersi ad un personal trainer per la programmazione delle sessioni allenanti e la realizzazione della scheda di allenamento.

Monitorando le pulsazioni cardiache durante l'allenamento si può finalizzare la propria attività per 3 obiettivi:

- **dimagrimento:** mantenendo un regime cardiaco tra **60% e 75%** si possono consumare calorie senza dover fare sforzi;
- **miglioramento capacità respiratorie:** mantenendo un regime cardiaco tra **75% e 85%** si possono allenare i polmoni, lavorando a regime aerobico;
- **miglioramento capacità cardiovascolari:** mantenendo un regime cardiaco tra **85% e 95%** si può allenare il cuore lavorando, a regime anaerobico.

L'uso del prodotto deve essere coadiuvato in tre fasi.

**RISCALDAMENTO:** prima di affrontare un allenamento servendosi del prodotto è sempre bene fare alcuni esercizi per il riscaldamento e lo scioglimento dei muscoli, giusto per portare il corpo in temperatura e preparare cuore e polmoni.

**ALLENAMENTO:** partire a regime ridotto e dopo il riscaldamento aumentare progressivamente l'intensità dell'esercizio fino a quando il battito cardiaco raggiunge il valore di soglia desiderato.

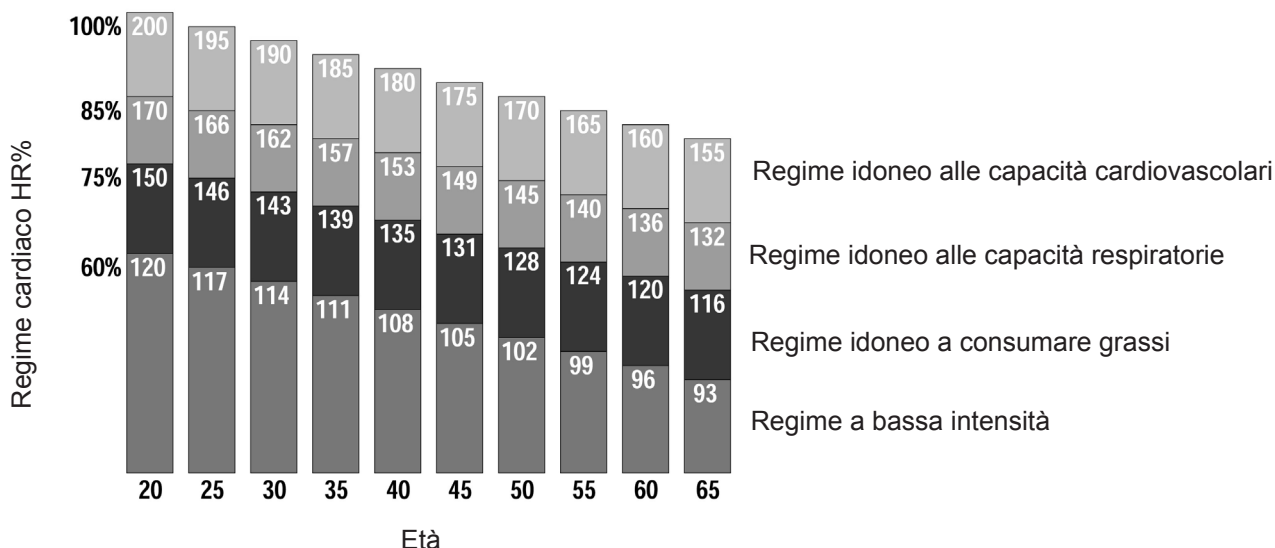
Mantenere costante la frequenza cardiaca nella fase desiderata in base al proprio "obiettivo" (dimagrimento, miglioramento capacità respiratorie oppure miglioramento capacità cardiovascolari).

Durante le prime settimane d'impiego, le sedute di allenamento non devono essere protratte per più di 20 minuti; una volta acquisita confidenza e capacità, le sedute possono essere portate fino a 60 minuti.

**RAFFREDDAMENTO:** al termine della seduta di utilizzo del prodotto, rilassarsi praticando il defaticamento per alcuni minuti con degli esercizi di stretching.



**L'attività in regime di allenamento anaerobico è consentita solo da sportivi professionisti bene allenati.**



**3.1**

**USO DEL TRASMETTITORE A FASCIA (OPTIONAL)**



- **Prima di utilizzare il trasmettitore a fascia leggere con attenzione le istruzioni di questa pagina e quelle eventuali fornite dal costruttore.**
- **Dopo ogni utilizzo staccare il trasmettitore dalla fascia elastica, pulirli dal sudore e asciugarli accuratamente.**
- **Pulire il trasmettitore con un panno umido e sapone neutro, la fascia elastica deve venire lavata regolarmente, si consiglia il lavaggio in lavatrice, assieme agli indumenti sportivi, ad una temperatura inferiore a 40°.**
- **Fascia e trasmettitore devono essere conservati fuori da cassette, buste chiuse o altri contenitori, si consiglia di appenderli ad una parete, in modo che sia garantita la perfetta asciugatura.**

Il trasmettitore a fascia toracica non viene fornito con il prodotto, è disponibile su richiesta.

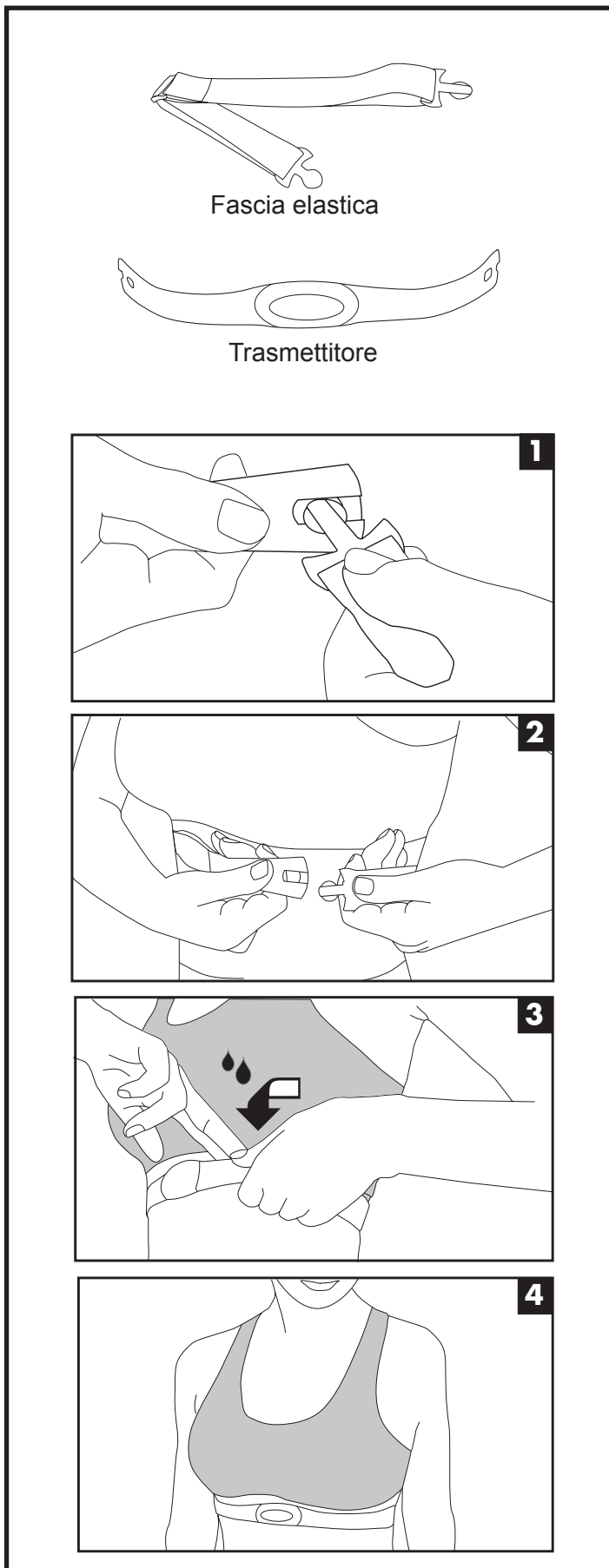
Il trasmettitore è del tipo non codificato, con range di frequenza compatibile con prodotti Polar® ed è costituito da due elementi: il trasmettitore che invia i segnali radio alla console e la fascia elastica che permette il bloccaggio del trasmettitore al torace.

Per le istruzioni specifiche del trasmettitore a fascia toracica, riferirsi ai fogli di istruzione presenti all'interno della confezione del prodotto stesso.

- 1) Agganciare un'estremità del trasmettitore alla fascia elastica.
- 2) Regolare la lunghezza della fascia elastica (in base al proprio torace), agendo sull'apposita fibbia.  
Posizionare la fascia elastica appena sotto ai pettorali, come mostrato, quindi agganciare l'altro capo della fascia elastica al trasmettitore.
- 3) Sollevare il trasmettitore e inumidire con le dita bagnate d'acqua gli elettrodi posti sul retro.
- 4) Verificare che la superficie con gli elettrodi aderisca bene sulla pelle.

L'indicazione delle pulsazioni cardiache misurate tramite la fascia è soltanto un valore di riferimento utile a monitorare la frequenza del cuore a seconda del regime di allenamento che si intende svolgere e per ottenere un riferimento per il consumo calorico.

In nessun caso la misura rilevata dal trasmettitore può essere considerata come dato medico.



**3.2**

**CONSIGLI PRATICI E SUGGERIMENTI D'USO**



- **Procedere con cautela nell'uso dell'attrezzo. Allontanare bambini e animali durante gli esercizi.**
- **L'uso dell'attrezzo è sconsigliato per chi ha patologie alla colonna vertebrale**
- **Non utilizzare l'attrezzo per più di una persona alla volta.**
- **Cominciare l'esercizio facendo forza sulla barra di trazione, il movimento di vogata avvia il conteggio automatico dei dati della console.**

Al primo impiego del prodotto, prima di cominciare un allenamento intenso, è necessario familiarizzarsi con la coordinazione del movimento di vogata e del sellino scorrevole.

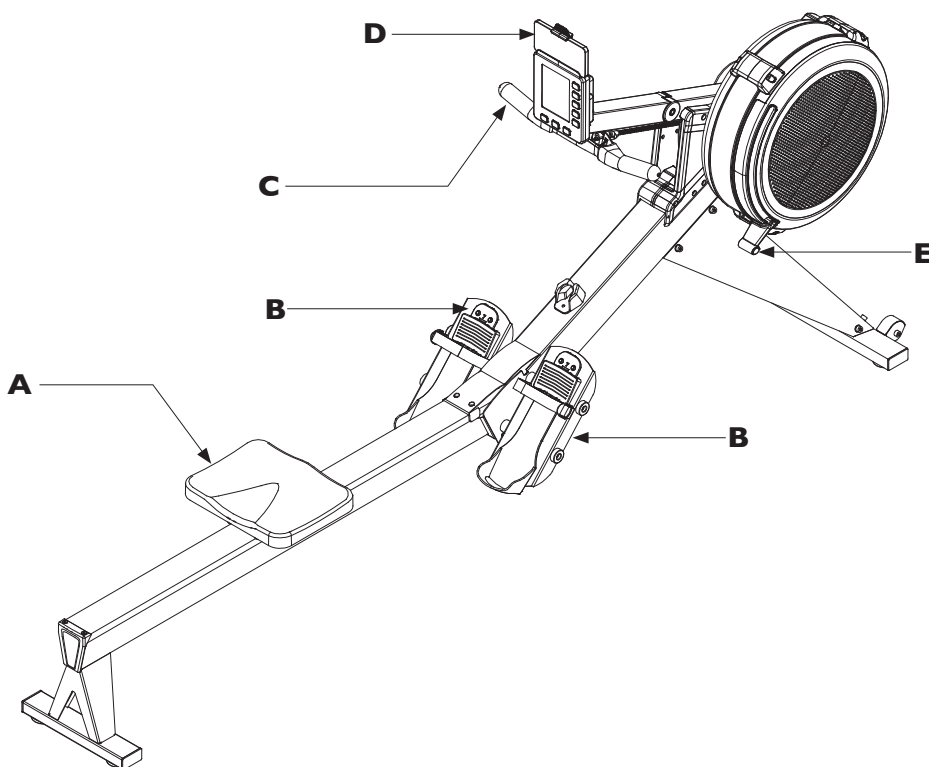
- 1) Sedersi sul sellino scorrevole **A**, porre i piedi sulle pedane **B** e impugnare la barra di trazione **C**.
- 2) L'avviamento del conteggio sulla console **D** avviene automaticamente dalla prima trazione della barra
- 3) Con la schiena ben estesa, eseguire un movimento ciclico di vogata. Mantenere per qualche tempo un andamento lento, per familiarizzare con la coordinazione della vogata.

- 4) Prima dell'esercizio, agire sul regolatore flusso aria per impostare il livello di intensità della vogata, sono possibili 16 distinti livelli regolabili manualmente tramite il regolatore **E**.
- 5) Durante l'allenamento coordinare movimento e respirazione e mantenere una corretta postura.



**Per una buona postura sull'attrezzo è importante mantenere la schiena ben retta, evitando di sbilanciare il corpo in avanti o indietro. Spingete sempre con entrambe le gambe e le braccia, coordinando il movimento, appoggiare le mani sulla barra di trazione non produrrà alcun allenamento alla parte superiore se sfruttate solo la spinta delle gambe.**

- 6) Prima di utilizzare il prodotto si consiglia di preparare sempre i muscoli interessati al movimento effettuando adatti esercizi di stretching, coordinati da un istruttore professionista, questo permette di sciogliere le articolazioni rigide e allungare la muscolatura. Come per tutte le tecniche, soprattutto se nuove, all'inizio è bene affidarsi a persone esperte.



**DURATA - CALENDARIO OROLOGIO**

- Il tempo di durata viene accumulato in tutte le modalità di allenamento; il display visualizza il tempo di durata dell'esercizio partendo da zero fino a 17h:59m:59s (in modalità QuickStart è limitato a 02h:34m:59s).
- Nel Programma Tempo Countdown, il display visualizza il conteggio alla rovescia dal tempo impostato fino a zero.
- Il calendario con orologio viene visualizzato solo nelle modalità Risparmio Energia e in Memoria Allenamenti.

**TEMPO/500 - TEMPO MEDIO/500 - TEMPO RIPOSO**

- Il tempo istantaneo rilevato per vogate corrispondenti ad una distanza di 500 metri.
- Il tempo medio calcolato per vogate corrispondenti ad una distanza di 500 metri.
- Il tempo di riposo impostato nei Programmi a Intervallo.

**NUMERO CICLI - LIVELLO INTENSITÀ**

- Cycles viene visualizzato solo nel Programma a Intervallo. Viene accumulato per indicare in quale ciclo di intervallo ti trovi (range 0 ÷ 35 cicli).
- Visualizza il livello di resistenza attuale per l'esercizio. Il livello da 1 a 10 avviene tramite il sistema di resistenza dell'aria, mentre il livello da 11 a 16 avviene tramite il sistema combinato aria e resistenza magnetica.

**DISTANZA - DISTANZA STIMATA PER 30min**

- Mostra la distanza percorsa nel Programma a Intervallo. Il display torna a zero se si supera il valore massimo di 99999 calorie (range 0 ÷ 99999).

- Nel Programma Distanza Countdown: il display visualizza il conteggio alla rovescia dalla distanza impostata fino a zero (range 100 ÷ 50000 m).
- Mostra la distanza stimata per 30 minuti con la frequenza di vogate attuale.

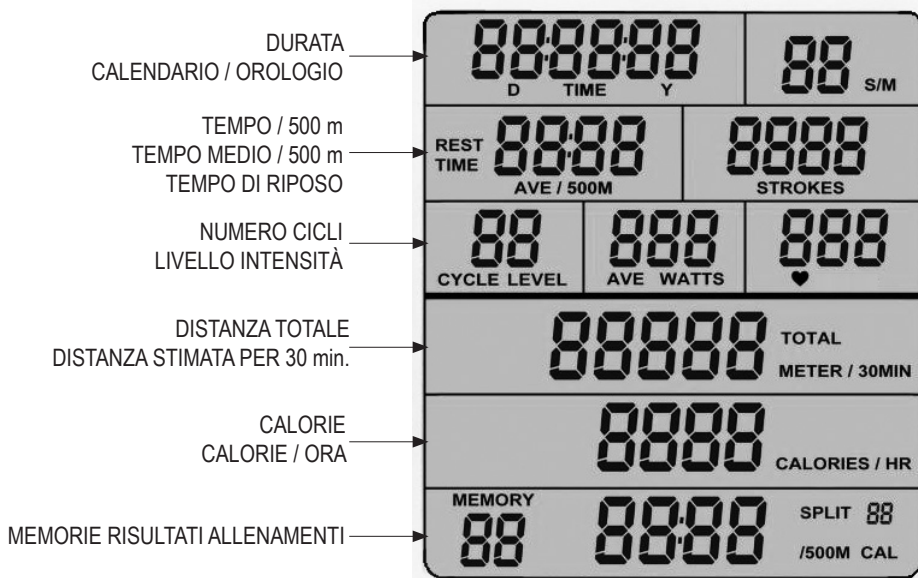
**CALORIE - CALORIE/ORA**

- Mostra le calorie consumate nel Programma a Intervallo. Il display torna a zero se si supera il valore massimo di 9999 calorie (range 0 ÷ 9999).
- Nel Programma Calorie Countdown, il display visualizza il conteggio alla rovescia del consumo calorico impostato fino a zero (range 10÷5000 Cal).
- Il consumo calorico orario rappresenta la stima delle calorie bruciate in un'ora con la frequenza di vogate attuale.

**Nota:** ricordiamo che la misura fornita è soltanto un dato di riferimento approssimativo e in nessun caso può essere considerato come un dato di riferimento medico.

**MEMORIE RISULTATI ALLENAMENTI**

- Visualizza i dati dell'allenamento e degli allenamenti precedenti, elencati per data; vengono memorizzati fino a un massimo di 35 allenamenti.
- Nota:** i dati vengono memorizzati in maniera progressiva, dopo che sono state salvate 35 sessioni, le sessioni di allenamento successive vengono salvate cancellando automaticamente i salvataggi meno recenti.





## FUNZIONI DELLA CONSOLE (DISPLAY- DX)

### VOGATE AL MINUTO

- Il conteggio corrente delle vogate al minuto nell'esercizio in corso (range 1÷99).

### VOGATE TOTALI

- Il numero totale di vogate effettuate nell'esercizio in corso (range 0÷9999).

### FREQUENZA CARDIACA

- La frequenza cardiaca, misurata tramite il trasmettitore a fascia toracica (optional).

Il valore viene misurato in bpm (battiti al minuto).

**Nota:** ricordiamo che la misura fornita è soltanto un dato di riferimento approssimativo e in nessun caso può essere considerato come un dato di riferimento medico.

### POTENZA IN WATT - POTENZA MEDIA

- Mostra il valore corrente di potenza espressa in Watt, nell'esercizio in corso (range 0 ÷ 999).
- Mostra la potenza media totale espressa in Watt, sviluppata nell'intero esercizio.

### SPLIT TEMPO/500 - SPLIT CALORIE - SPLIT XX

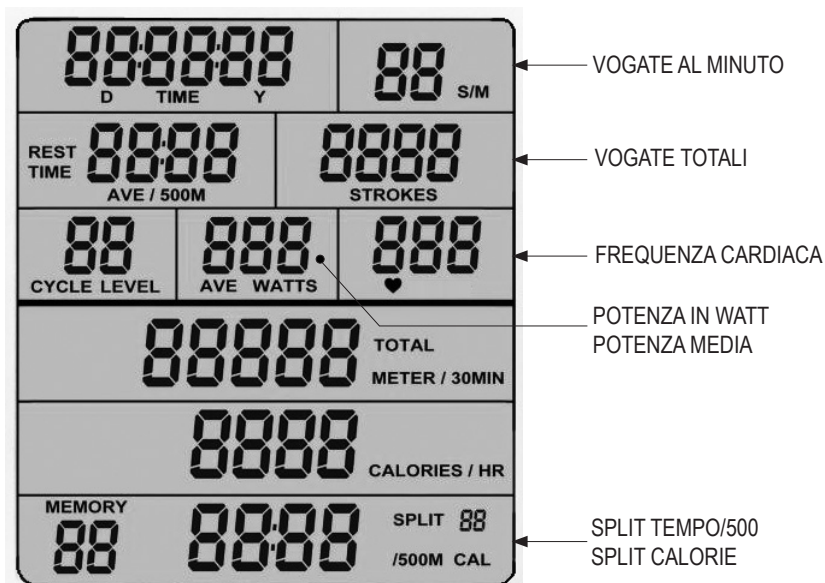
- Mostra il tempo medio/500 del tempo parziale attuale (range 00:00 ÷ 99:59).
- Mostra il consumo calorico medio del tempo parziale attuale (range 0 ÷ 9999).
- SPLIT XX viene visualizzato nelle modalità Riepilogo allenamento e Memoria Allenamento.

### Accensione della Console

- Premendo un pulsante qualsiasi oppure agendo sulla barra di trazione si può accendere la console e cominciare l'allenamento con la modalità QuickStart.
- Alla prima accensione della console ti verrà chiesto di impostare DATA e ORA. Utilizzare i pulsanti freccia per impostare la DATA.
- Continuando a premere il pulsante sinistro è possibile anche impostare l'ORA. Premere il pulsante ENTER dopo aver finito di impostare sia la DATA che l'ORA.

### Spegnimento della Console

- In modalità stand-by, si spegne automaticamente dopo 20 secondi di inattività.
- Quando si esegue un Programma ad Intervalli, si spegne automaticamente dopo 2 minuti di inattività.
- In tutti gli altri programmi si spegne automaticamente dopo 30 secondi di inattività.





**3.4**

**FUNZIONI DELLA CONSOLE (PULSANTI)**

**Pulsante PROG**

In modalità stand-by, premere più volte il pulsante PROG per scorrere l'elenco dei programmi fino a selezionare il programma desiderato tra quelli disponibili:

- Modalità QuickStart
- Programmi Countdown: Distanza, Tempo e Calorie.
- Programmi a Intervallo: Distanza, Tempo e Calorie.
- Modalità Memoria risultati allenamenti.

**Pulsante DISPLAY**

- In qualsiasi modalità di allenamento, premendo il pulsante DISPLAY viene emesso un segnale acustico singolo e si alterna la visualizzazione dei dati sui display a doppia funzione. Premendo nuovamente il pulsante viene emesso un segnale acustico doppio che segnala l'attivazione della sequenza automatica tra i 2 set di dati.
- Durante la visualizzazione del Riepilogo dati Allenamento o in Modalità Memoria, premere il pulsante DISPLAY per alternare i due distinti set di dati sui display a doppia funzione.

**Pulsanti UP e DOWN**

- Agire sui pulsanti Up e Down per impostare tutti i dati di allenamento. Premendo i pulsanti Up/Down il dato viene incrementato o decrementato di una unità, mantenendo premuto il pulsante il dato varia velocemente di più unità.
- In modalità Memoria agire sui pulsanti Up e Down per scorrere gli allenamenti salvati in memoria.

**Pulsante STOP**

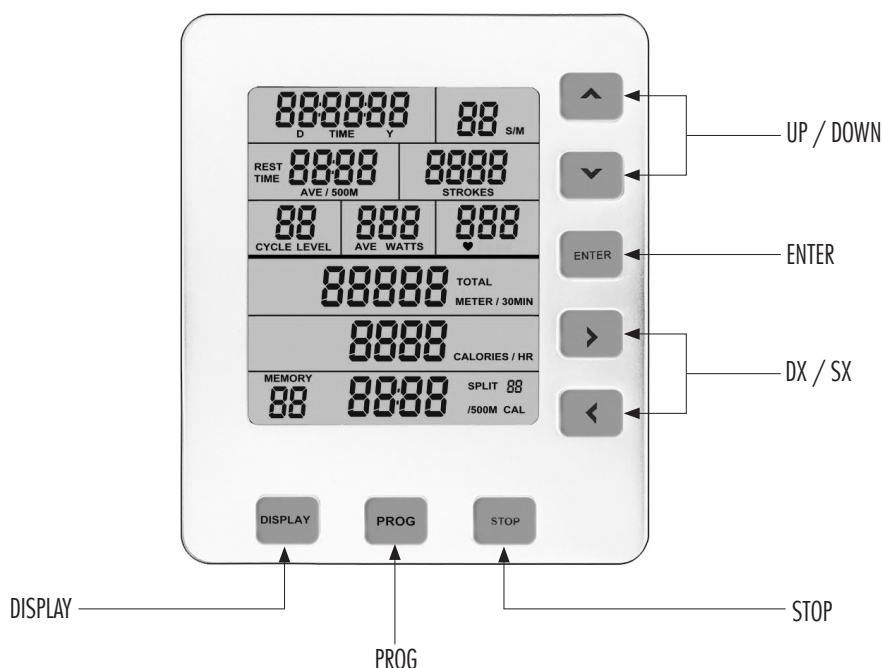
- Durante la selezione programmi o l'impostazione dei parametri di un programma, premere il pulsante STOP per tornare indietro alla precedente impostazione.
- Durante qualsiasi modalità di allenamento, premendo il pulsante STOP una volta si interromperà l'allenamento. Calorie e Watt torneranno a 0. Premendo il pulsante STOP per la seconda volta viene visualizzato il riepilogo dell'allenamento. Premendo il pulsante STOP per la terza volta, la console tornerà alla modalità stand-by.
- Durante l'esecuzione di programmi, ad esclusione della modalità QuickStart, occorre premere il pulsante STOP per salvare in memoria i dati dell'allenamento.
- Mantenere premuto il pulsante STOP per cancellare tutti i dati e tornare alla condizione di stand-by.

**Pulsante ENTER**

Durante la selezione programmi o l'impostazione dei parametri di un programma, premere il pulsante ENTER per confermare il dato introdotto e passare al successivo.

**Pulsanti DX e SX**

- Agire sui pulsanti Dx e Sx per spostarsi tra le cifre per un'impostazione più rapida del valore desiderato.
- Agire sui pulsanti Dx e Sx nelle modalità Memoria Allenamento e Riepilogo dati Allenamento, per visualizzare diversi tempi parziali.



## 3.5 MODALITÀ QUICKSTART - PROGRAMMI COUNTDOWN

### Accensione della Console

- Premendo un pulsante qualsiasi oppure agendo sulla barra di trazione si può accendere la console e cominciare l'allenamento con la modalità QuickStart.
- Alla prima accensione della console occorre impostare DATA e ORA correnti; utilizzare i pulsanti freccia per impostare data e ora, quindi premere il pulsante ENTER per confermare.
- Per modificare DATA e ORA in un secondo momento, occorre premere contemporaneamente i pulsanti PROG e DISPLAY dalla condizione di stand-by.

### Spegnimento della Console

- In condizione di stand-by, la console si spegne automaticamente dopo 20 secondi di inattività.
- Quando si esegue un Programma a Intervallo, la console si spegne automaticamente dopo 2 minuti di inattività.
- In tutti gli altri programmi si spegne automaticamente dopo 30 secondi di inattività.

### Arresto dei Programmi (escluso QuickStart)

- Premere una volta il pulsante STOP per interrompere il conteggio e i valori di Calorie e Watt, verranno visualizzati a "0". Premere nuovamente il pulsante STOP e la console mostrerà il riepilogo dell'allenamento. Dai dati di Riepilogo, premere il STOP per la terza volta per salvare l'allenamento in modalità Memoria.

### Modalità QuickStart

QuickStart è il modo più semplice e veloce per usare subito l'attrezzo. Una volta afferrata la barra di trazione e aver assunto la postura corretta per l'esecuzione dell'esercizio si può partire subito con l'allenamento sia con console spenta che in condizione stand-by.

- Nella modalità QuickStart tutti i display dati della console cominciano subito il conteggio partendo da zero e per tutta la durata dell'esercizio.
- Premendo il pulsante DISPLAY si possono visualizzare i dati dei display a doppia funzione, premendo due volte il pulsante DISPLAY si può attivare la sequenza automatica che alterna la visualizzazione dei dati sui display a doppia funzione.
- Premendo il pulsante STOP la sessione di allenamento si arresta e i display mostrano il riepilogo dei dati dell'allenamento svolto.

**Nota:** i dati di allenamento della modalità QuickStart non possono essere salvati nella Memoria Risultati Allenamenti.

### Programma Distanza CountDown

- Premere il pulsante PROG fino a selezionare il programma Distanza CountDown, confermare con ENTER e agire sui pulsanti UP/DOWN per impostare la distanza desiderata (100 ÷ 50000 metri). Per avviare il programma agire sulla barra di trazione.
- Quando il programma Distanza CountDown è in esecuzione, il display relativo esegue il conteggio alla rovescia dal valore impostato fino a zero, mentre gli altri display eseguono il conteggio in avanti in funzione della reale velocità esercitata alla barra di trazione.
- Al termine del programma la console mostra i dati di riepilogo dell'allenamento effettuato. Premendo il pulsante STOP la sessione di allenamento può essere salvata nella modalità Memoria della console.

### Programma Tempo CountDown

- Premere il pulsante PROG fino a selezionare il programma Tempo CountDown, confermare con ENTER e agire sui pulsanti UP/DOWN per impostare la durata desiderata (fino a 09h:59m:59s). Per avviare il programma agire sulla barra di trazione.
- Quando il programma Durata CountDown è in esecuzione, il display relativo esegue il conteggio alla rovescia dal valore impostato fino a zero, mentre gli altri display eseguono il conteggio in avanti in funzione della reale velocità esercitata sulla barra di trazione.
- Al termine del programma la console mostra i dati di riepilogo dell'allenamento effettuato. Premendo il pulsante STOP la sessione di allenamento può essere salvata nella modalità Memoria della console.

### Programma Calorie CountDown

- Premere il pulsante PROG fino a selezionare il programma Calorie CountDown, confermare con ENTER e agire sui pulsanti UP/DOWN per impostare il valore desiderato (10 ÷ 5000 Cal). Per avviare il programma agire sulla barra di trazione.
- Quando il programma Calorie CountDown è in esecuzione, il display relativo esegue il conteggio alla rovescia dal valore impostato fino a zero, mentre gli altri display eseguono il conteggio in avanti in funzione della reale velocità esercitata alla barra di trazione.
- Al termine del programma la console mostra i dati di riepilogo dell'allenamento effettuato. Premendo il pulsante STOP la sessione di allenamento può essere salvata nella modalità Memoria della console.

**Programma a Intervallo di Tempo**

- Premere il pulsante PROG fino a selezionare il programma a Intervallo di Tempo, confermare con ENTER. I display *TIME* e *TIME REST* si accendono: il primo in modo lampeggiante.
- Agire sui pulsanti UP/DOWN per impostare sul display *TIME* il tempo di attività dell'esercizio per ogni intervallo (tra 00:00:20 e 09h:59m:59s), confermare con ENTER.
- Agire sui pulsanti UP/DOWN per impostare sul display *TIME REST* il tempo di recupero dell'esercizio per ogni intervallo (tra 00:10 ÷ 30m:00s), confermare con ENTER, quindi afferrare la barra per avviare l'esercizio.
- Quando il programma è in esecuzione sui display si alternano il tempo di attività per singolo intervallo e il tempo di recupero, secondo la durata impostata per i reciproci valori.
- Il programma esegue fino a 35 cicli (o intervalli) che alternano il tempo di attività con il tempo di pausa. Concluso il programma, sul display vengono mostrati i dati di riepilogo dell'allenamento effettuato. Dal Riepilogo dati, premendo il pulsante STOP, la sessione di allenamento viene salvata nella modalità Memoria della console.

**Programma a Intervallo di Distanza**

- Premere il pulsante PROG fino a selezionare il programma a Intervallo di Distanza, confermare con ENTER. I display *TOTAL METER* e *TIME REST* si accendono: il primo in modo lampeggiante.
- Agire sui pulsanti UP/DOWN per impostare sul display *TOTAL METER* la distanza da percorrere ad ogni intervallo (tra 100 e 50000 m), confermare con ENTER.
- Agire sui pulsanti UP/DOWN per impostare sul display *TIME REST* il tempo di recupero dell'esercizio per ogni intervallo (tra 00:10 ÷ 30m:00s), confermare con ENTER, quindi afferrare la barra per avviare l'esercizio.
- Quando il programma è in esecuzione sui display si alternano la Distanza per singolo intervallo e il tempo di recupero, secondo i parametri impostati per i reciproci valori.
- Il programma esegue fino a 35 cicli (o intervalli) che alternano la distanza impostata per singolo intervallo con il tempo di pausa. Concluso il programma, sul display vengono mostrati i dati di riepilogo dell'allenamento ef-

fettuato. Dal Riepilogo dati, premendo il pulsante STOP, la sessione di allenamento viene salvata nella modalità Memoria della console.

**Programma a Intervallo di Calorie**

- Premere il pulsante PROG fino a selezionare il programma a Intervallo di Calorie, confermare con ENTER. I display *CALORIES* e *TIME REST* si accendono: il primo in modo lampeggiante.
- Agire sui pulsanti UP/DOWN per impostare sul display *CALORIES* le Calorie da consumare ad ogni intervallo (tra 10 e 5000 Cal), confermare con ENTER.
- Agire sui pulsanti UP/DOWN per impostare sul display *TIME REST* il tempo di recupero dell'esercizio per ogni intervallo (tra 00:10 ÷ 30m:00s), confermare con ENTER, quindi afferrare la barra di trazione per avviare l'esercizio.
- Quando il programma è in esecuzione sui display si alternano le Calorie per singolo intervallo e il tempo di recupero, secondo i parametri impostati per i reciproci valori.
- Il programma esegue fino a 35 cicli (o intervalli) che alternano le calorie impostate per singolo intervallo con il tempo di pausa. Concluso il programma, sul display vengono mostrati i dati di riepilogo dell'allenamento effettuato. Dal Riepilogo dati, premendo il pulsante STOP, la sessione di allenamento viene salvata nella modalità Memoria della console.

- Premere il pulsante PROG fino a selezionare la modalità MEMORY, confermare premendo il pulsante ENTER. Sul display vengono mostrati i risultati dell'ultimo allenamento salvato in memoria; agendo sui pulsanti UP/DOWN si possono scorrere tutti gli allenamenti salvati precedentemente. La finestra TIME presenterà la sequenza automatica ogni 5 secondi tra la data riferita all'allenamento selezionato (giorno / mese / anno) e l'orario al quale si è svolto (È possibile premere il pulsante DISPLAY per cambiare la visualizzazione della finestra).
- Dopo aver selezionato uno degli allenamenti in memoria tramite i pulsanti UP/DOWN premere il pulsante ENTER per visualizzare tutti i dati dell'allenamento selezionato. Una volta visualizzati i dati, è possibile premere i pulsanti DX/SX per visualizzare i dati suddivisi (dei display a doppia funzione).  
Premere il pulsante STOP per tornare indietro e fino a scorrere l'elenco degli allenamenti in memoria.  
**Nota:** solamente i dati di riepilogo di allenamento dei programmi possono essere salvati nella modalità Memoria; i dati di allenamento nella modalità QuickStart non possono essere salvati.
- La memoria della console può salvare al massimo 80 serie di dati di allenamento o 80 Split di dati di allenamento. La console salverà solo fino a 35 allenamenti. Esempio: quando esegui un programma Distanza Countdown per 1000 metri, salverai tre serie di dati che comprendono i valori medi totali e due sessioni di dati suddivisi per i display a doppia funzione.
- Quando la console avrà esaurito lo spazio in memoria, ad ogni nuovo salvataggio di dati, cancellerà automaticamente i dati dell'allenamento più vecchio per salvare in memoria l'allenamento più recente (gli allenamenti più recenti salvati in memoria, hanno il numero progressivo inferiore; ad esempio l'allenamento 1 è l'ultimo salvato, il 2 è il penultimo, ecc).
- Quando il display SPLIT visualizza "00", significa che la media totale dell'allenamento non ha suddivisioni. Le tabelle a lato mostrano il modo in cui la console suddivide i dati.

**Nota:** se si imposta il valore dell'allenamento su un valore diverso da quello dei dati parziali, l'ultimo parziale non verrà visualizzato quando si visualizzano i parziali. Ma verrà aggiunto al totale dell'allenamento SPLIT "00".

*Esempio: impostando 1200 m, a fine a allenamento, SPLIT "00" mostrerà la media totale di 1200 m, ma visualizzando gli intertempi ci saranno solo 2 sessioni da 500 m e non una terzo di 200 m. Avverrà lo stesso fermandosi a metà allenamento.*

**Programma DURATA Countdown**

Regola	Divisione
10 ore > Durata >5 ore	30min
5 ore >= Durata >200min	15min
200min >= Durata >100min	10min
100min >= Durata >60min	5min
60min >= Durata >20min	3min
20min >= Durata >5min	1min
5min >= Durata >1min	30sec
1min >= Durata	20sec

**Programma DISTANZA Countdown**

Regola	Divisione
500 >= Distanza >250	20km
250 >= Distanza >100	10km
100 >= Distanza >50	5km
50 >= Distanza >20	2km
20 >= Distanza	1km

**Programma CALORIE Countdown**

Regola	Divisione
5000 >= Calorie >4000	250cal
4000 >= Calorie >3000	200cal
3000 >= Calorie >2000	150cal
2000 >= Calorie >1000	100cal
1000 >= Calorie >500	50cal
500 >= Calorie >100	20cal
100 >= Calorie	10cal

**Programmi a Intervallo**

Regola	Divisione
1 Intervallo = 1 Divisione	Fino 35

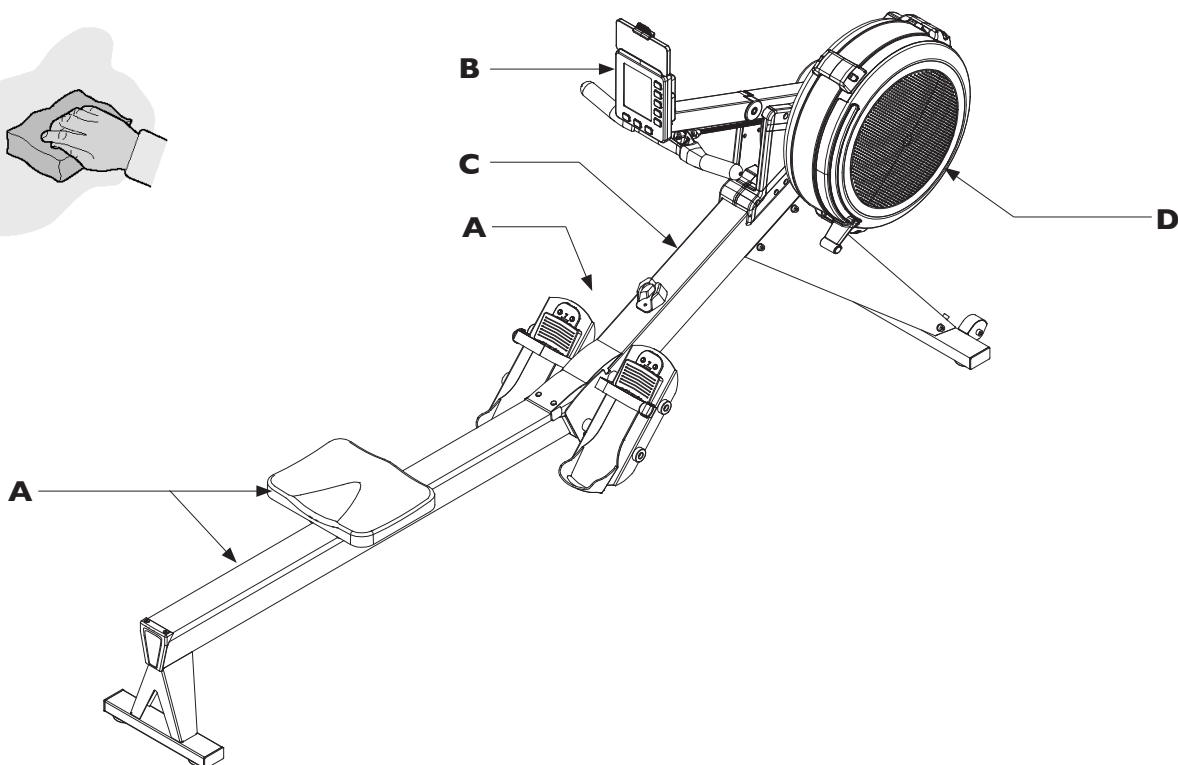
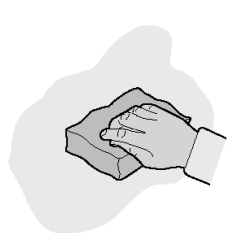


**PERICOLO**

- **Mantenere l'attrezzo sempre pulito e privo di polvere.**
- **Non utilizzare sostanze infiammabili o nocive per la pulizia. Non usare solventi per pulire le parti di plastica ma soltanto prodotti a base di acqua e panni morbidi.**
- **Solventi quali il petrolio, l'acetone, la benzina, il tetracloride di carbonio, l'ammoniaca e olio contenente sostanze cloriche possono danneggiare e corrodere le parti di plastica.**
- **Gocce di sudore rimaste sull'attrezzo dopo l'allenamento possono corrodere le parti in metallo o danneggiare le parti elettriche. Durante l'allenamento si raccomanda l'uso di salviette o tergi-sudore in spugna, al termine dell'esercizio pulire con cura tutte le parti venute a contatto con il sudore.**

**PULIZIA DELL'ATTREZZO**

- Dopo ogni utilizzo** pulire il telaio dell'attrezzo, il binario di scorrimento, il sellino e la barra di trazione utilizzando un panno carta inumidito con uno spray detergente o una miscela acqua e sapone neutro.
- Pulire la console con uno straccio in cotone asciutto o appena inumidito facendo attenzione a non strofinare con troppa energia.
- Dopo ogni settimana** estrarre completamente la barra di trazione e lubrificare la catena tramite un panno di carta assorbente imbevuto con una minima quantità di lubrificante al silicone, quindi riportare la barra di trazione sulla sede di appoggio.
- Pulire con un aspirapolvere la grata di ingresso dell'aria.





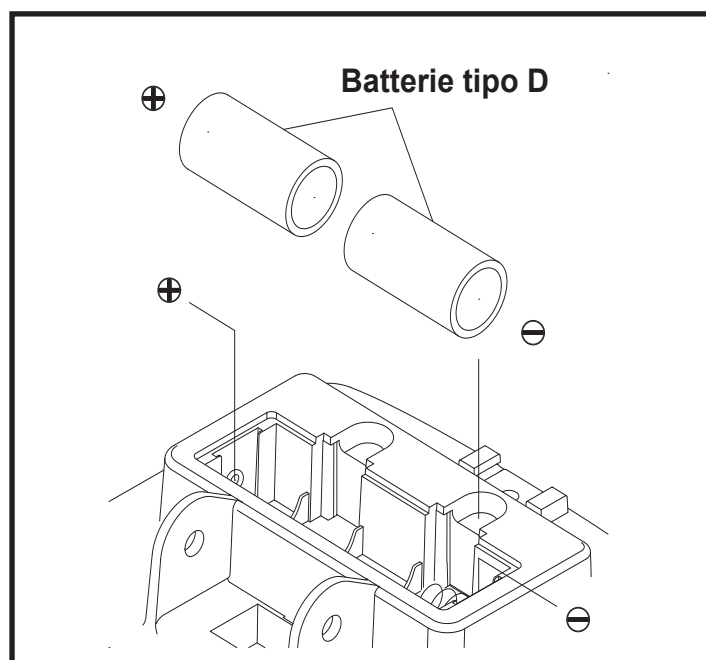
## SOSTITUZIONE DELLE BATTERIE



- Rispettare la polarità, controllare sulla serigrafia la posizione dei poli negativo e positivo.
- Non gettare le batterie esaurite sul fuoco.
- Non gettare le batterie esaurite insieme agli altri rifiuti domestici. Provvedere allo smaltimento differenziato negli appositi raccoglitori per batterie.
- Non tentare di ricaricare le batterie esaurite, utilizzare soltanto batterie nuove del tipo mezza torcia (tipo C).

**Dopo circa un anno e mezzo** e in ogni caso quando il display visualizza i numeri con una certa lentezza e le cifre non sono più contrastate, significa che è il momento di sostituire le batterie.

Per compiere l'operazione è necessario rimuovere il portello posto nella parte posteriore della console, estrarre le batterie esaurite e rimpiazzarle con due nuove batterie mezza torcia (tipo D).

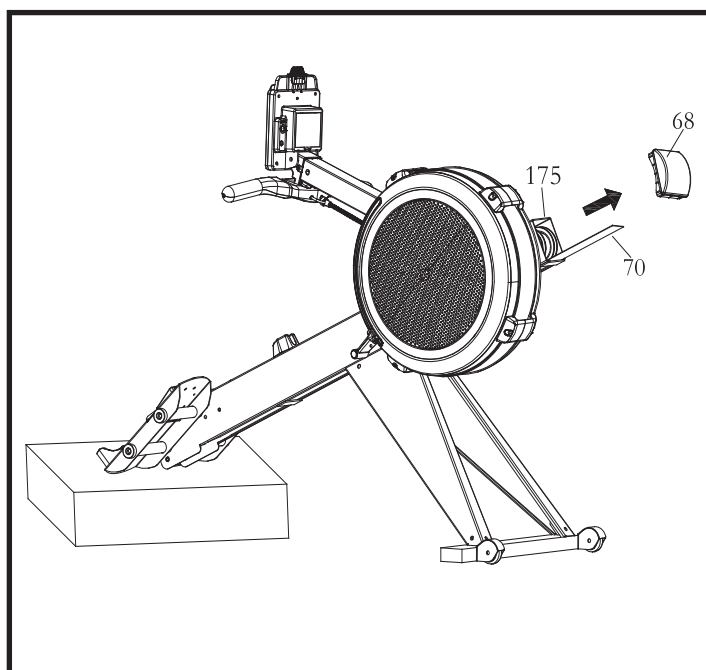


## TENSIONAMENTO CAVO ELASTICO

La barra di trazione, oltre ad essere vincolata alla catena che interagisce con il volano a ventola, dispone anche di un cavo elastico necessario per l'assistenza al ritorno della barra di trazione nelle sedi di appoggio.

**Ogni dodici mesi** occorre valutare lo stato di tensionamento del cavo elastico di ritorno della barra di trazione verificando che la barra rientri completamente verso la sede di appoggio sotto la console oppure sul telaio; nel caso l'elastico non sia sufficientemente in tiro, per il ripristino, occorre agire nel modo di seguito descritto.

- Separare le due sezioni del telaio principale **175** secondo le istruzioni riportate al paragrafo 2.7 e posizionare l'estremità del telaio principale dove si trovano le pedane, sopra ad un rialzo costituito da un blocco in legno oppure di polistirolo da 10 cm di spessore.
- Rimuovere il tappo di copertura **68** e sfilare il rivestimento plastico **70** dal telaio tirandolo verso l'esterno, come mostrato nell'illustrazione a lato.



- Posizionare l'estremità anteriore del telaio principale, sopra ad un rialzo costituito da un blocco in legno oppure di polistirolo da 10 cm di spessore.

- Staccare il gancio che vincola il cavo elastico sx **12L** sollevando l'asola che la blocca al telaio principale e seguire gli spot numerati da 1 a 6 illustrati in figura.

1. Sfilare il cavo elastico **38** spingendone l'estremità fuori dal foro passante del gancio **12L**.

2. Sbloccare il cavo elastico **38** fuori dalle linguette metalliche del gancio **12L** spingendo l'estremità prima verso **A** poi liberando il cavo spingendolo verso la freccia **B**.

3. Per ripristinare il tiro del cavo elastico **38** estrarlo fuori dalle linguette metalliche del gancio **12L** quindi

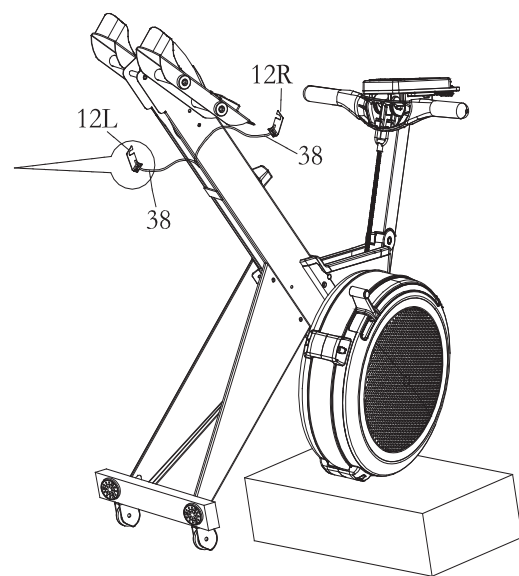
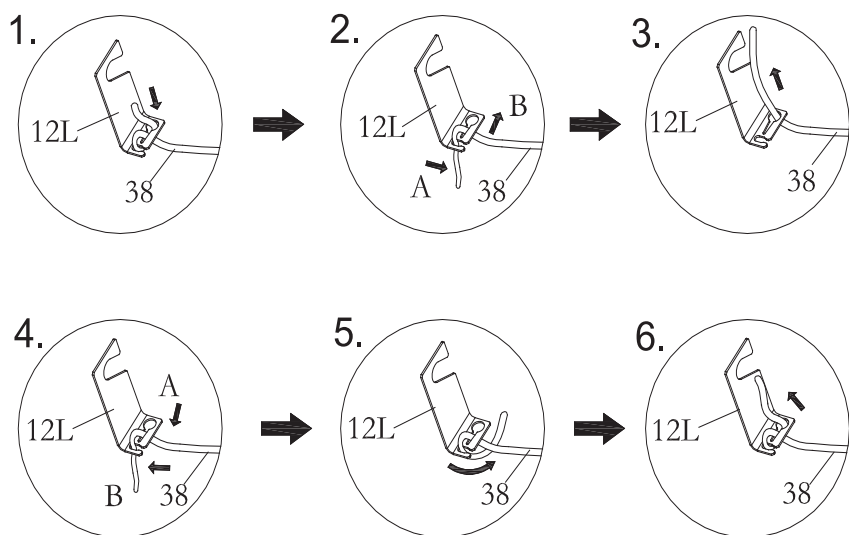
tenderlo per almeno 1,5 cm, come mostra lo spot 3.

4. Bloccare nuovamente il cavo elastico **38** spingendolo tra le linguette metalliche del gancio **12L**; prima bloccando il cavo verso la freccia **A**, poi bloccando l'estremità libera verso la freccia **B**.

5. Recuperare l'estremità libera del cavo elastico **38** e avvolgerlo nel modo mostra lo spot 5.

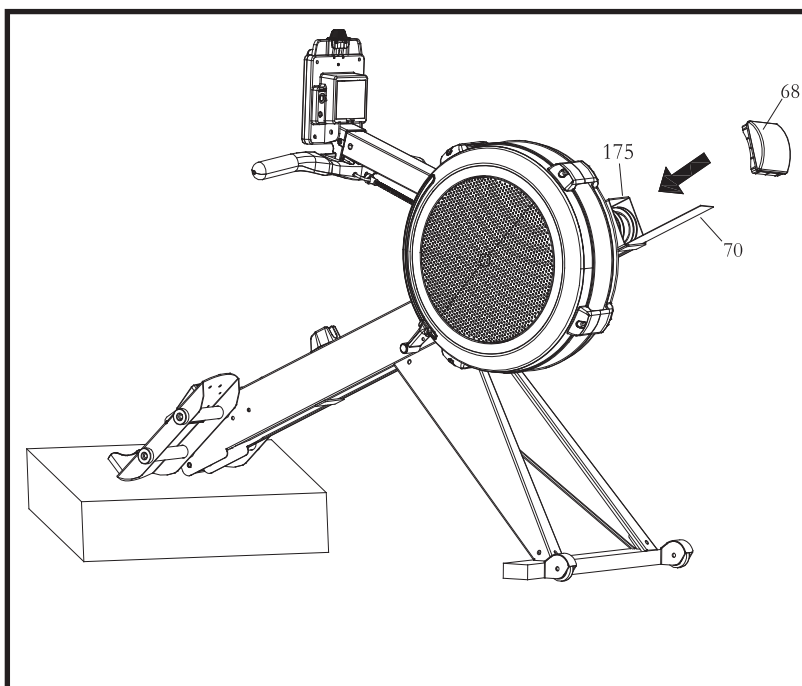
6. Infine inserire l'estremità del cavo elastico **38** nell'altro foro presente sul gancio **12L** e quindi bloccare l'asola del gancio al perno predisposto sul telaio principale.

- Staccare il gancio che vincola il cavo elastico dx **12R** sollevando l'asola che la blocca al telaio principale e ripetere le operazioni di tiro eseguite per il gancio **12L**.



- Posizionare l'estremità del telaio principale **175** dove si trovano le pedane, sopra ad un rialzo, costituito da un blocco in legno oppure di polistirolo da 10 cm di spessore.

- Rimontare il rivestimento plastico **70** inserendolo lungo le guide del telaio e riposizionare il tappo di copertura **68**, come mostrato nell'illustrazione a lato.





**5.0**

**MESSA FUORI SERVIZIO - SMALTIMENTO**



Il simbolo del cestino dei rifiuti con una croce sopra indica che i prodotti commercializzati rientrano nel campo di applicazione della Direttiva europea RoHS per lo smaltimento dei rifiuti di natura elettrica ed elettronica (RAEE).

Questo prodotto NON deve essere smaltito come rifiuto urbano, ma deve essere smaltito separatamente (nelle nazioni dell'Unione Europea), conferendolo negli appositi centri di raccolta preposti per lo smaltimento e il riciclaggio di tali prodotti.



La marcatura CE indica che il prodotto è totalmente conforme alla direttiva RoHS 2011/65/UE e nessuna delle componenti elettriche ed elettroniche incorporate al prodotto contiene livelli superiori a quelli previsti di talune sostanze ritenute pericolose per la salute umana.

Garlando S.p.A. incoraggia il rispetto della natura e della salute umana anche al di fuori dell'Unione Europea e auspica che vengano seguite le regole locali per lo smaltimento e il riciclaggio, utilizzando, quando possibile, la raccolta differenziata delle apparecchiature elettriche ed elettroniche, nonché dei numerosi componenti (quali ferro, rame, plastiche, ecc...) che possono essere recuperati e riutilizzati.

**6.0**

**CATALOGO RICAMBI - ORDINE PARTI DI RICAMBIO**

Per ordinare parti di ricambio riferirsi al disegno in esploso che si trova alla pagina seguente.

L'ordine delle parti di ricambio deve riportare le seguenti indicazioni:

1. Marca e modello del prodotto - vedi targhetta prodotto
2. Nome del particolare da sostituire - vedi lista ricambi
3. Numero di riferimento del particolare - vedi disegno esploso
4. Quantità richiesta.
5. Recapito e informazioni per la spedizione

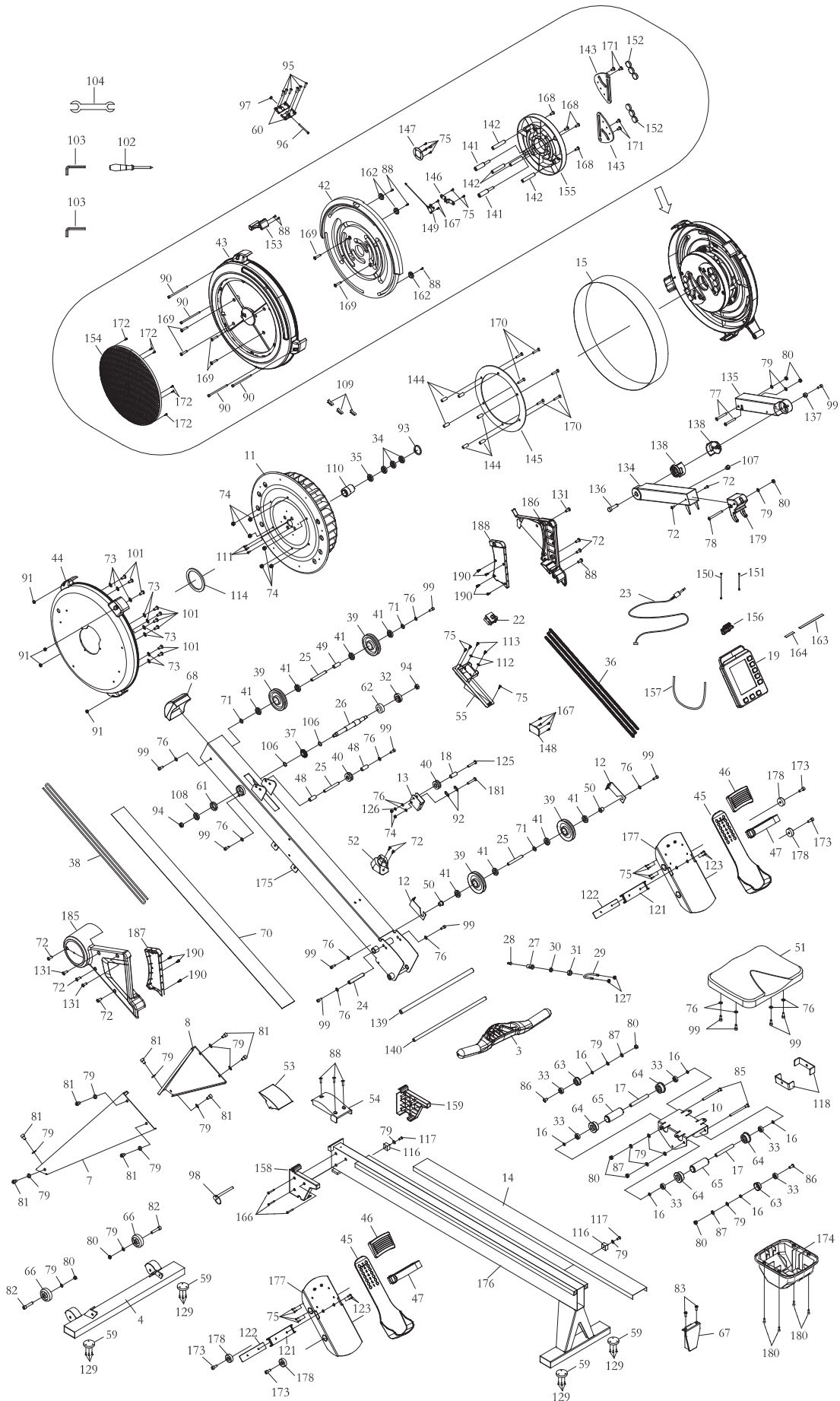
La richiesta delle parti di ricambio deve essere effettuata tramite una richiesta scritta, via fax oppure e-mail ai riferimenti di seguito riportati:

fax: 0143/318594  
e-mail: assistenza.@garlando.it

*Il presente catalogo può presentare talune piccole differenze dal prodotto posseduto; possono mancare eventuali aggiornamenti che il costruttore ha applicato nel contempo. In caso di difficoltà nella comprensione di disegni e descrizioni contattare il Centro Assistenza Tecnica al numero :  
0143/318540 dalle ore 9:00 alle 12:00 dal lunedì al venerdì*

**6.1**

**ESPLOSO RICAMBI**



**6.2**
**LISTA DEI RICAMBI**

Pos.	Descrizione	Q.tà	Pos.	Descrizione	Q.tà
3	Barra di trazione	1	64	Ruota per carrello scorrevole	4
4	Barra di appoggio anteriore	1	65	Cilindro ruote carrello	2
7	Staffa di supporto SX appoggio anteriore	1	66	Ruota di spostamento	2
8	Staffa di supporto DX appoggio anteriore	1	67	Tappo di copertura binario in alluminio	1
10	Carrello scorrevole	1	68	Tappo di copertura telaio principale	1
11	Volano a ventola	1	70	Rivestimento plastico inferiore	1
12	Gancio per cavo elastico	2	71	Rondella plastica [Ø10.2 x Ø14 x 1 mm]	3
13	Staffa a U tendi catena	1	72	Vite [M6 x 10mm]	9
14	Rotaia	1	73	Rondella con dente interno M6	9
15	Anello di rivestimento	1	74	Dado autobloccante M6	8
16	Distanziale [Ø8.2xØ12x3.2mm]	6	75	Vite autofilettante [ST4.2 x 10 mm]	17
17	Albero ruote carrello [Ø8.2xØ12x71.6mm]	2	76	Rondella piana M6	14
18	Distanziale rullo catena [Ø6.2xØ10x15.5mm]	1	77	Vite [M8 x 65 mm]	2
19	Console	1	78	Vite [M8 x 75 mm]	1
22	Generatore elettrico	1	79	Rondella piana M8	19
23	Sensore conta vogate cablato	1	80	Dado autobloccante [M8]	9
24	Fulcro rotazione [M6x Ø12 x 80 mm]	1	81	Vite [M8 x 12 mm]	8
25	Albero puleggia [M6 x Ø10 x 76.5 mm]	3	82	Vite [M8 x 45 mm]	2
26	Albero ventola	1	83	Vite [M6 x 16 mm]	2
27	Golfare	1	85	Vite [M8 x 110 mm]	2
28	Connettore catena	1	86	Vite [M8 x 25 mm]	2
29	Bullone a U	1	87	Rondella spaccata M8	4
30	Distanziale interno	1	88	Vite autofilettante [ST4.2 x 16 mm]	9
31	Collare esterno	1	89	Vite [M5 x 12 mm]	4
32	Cuscinetto 6003RS	1	90	Vite [M5 x 92 mm]	4
33	Cuscinetto 608ZZ	6	91	Dado [M5]	4
34	Cuscinetto 6201RS	3	92	Gancio catena	2
35	Cuscinetto a una via HF2016	1	93	O-ring Ø32 mm	1
36	Catena 1/4"	1	94	Dado autobloccante [M10]	2
37	Ruota dentata	1	95	Vite autofilettante [ST4.2 x 6 mm]	6
38	Cavo elastico	1	96	Vite [M4 x 45 mm]	1
39	Puleggia guida cavo elastico	4	97	Dado [M4]	1
40	Puleggia per catena	2	98	Perno bloccaggio binario	1
41	Cuscinetto 6000ZZ	8	99	Vite [M6 x 16 mm]	13
42	Regolatore flusso d'aria (damper)	1	101	Vite [M6 x 10 mm]	9
43	Copertura pale ventola SX	1	102	Giravite a stella	1
44	Copertura pale ventola DX	1	103	Chiave esagonale M6	2
45	Talloniera regolabile	2	104	Chiave aperta 13/15 mm	1
46	Appoggio plantare	2	106	Distanziale in plastica	2
47	Cinghia per pedana	2	107	Passacavo in gomma	1
48	Distanziale ruota dentata [Ø10xØ16x30.5mm]	2	108	Cuscinetto 6001RS	1
49	Distanziale puleggia [Ø10xØ16x26.5mm]	1	109	Pesi di equilibratura	3
50	Boccola puleggia	2	110	Gabbia cuscinetti	1
51	Sellino	1	111	Vite [M4 x 12 mm]	3
52	Culla di deposito barra di trazione	1	112	Rondella piana [Ø3.5 x Ø12 x 1 mm]	2
53	Copertura giuntura telaio principale	1	113	Vite [ST3,5 x 12 mm]	2
54	Copertura giuntura binario di alluminio	1	114	Anello magnetico	1
55	Piastra di fissaggio generatore	1	116	Respingente in gomma sellino	2
59	Piede di appoggio in gomma	4	117	Vite [M8 x 20 mm]	2
60	Piastrino di collegamento	2	118	Staffa per respingente in gomma	2
61	Tazza cuscinetto 6001	1	121	Protezione per cinghia a strappo pedana	2
62	Tazza cuscinetto 6003	1	122	Stopper per cinghia a strappo pedana	2
63	Ruota di guida	2	123	Vite [M5x12 mm]	4
			125	Vite [M6x30 mm]	1

Pos.	Descrizione	Q.tà
126	Vite autofilettante [ST4.2 x 10 mm]	8
127	Dado autobloccante M6	2
129	Vite autofilettante [ST4.2 x 19 mm]	12
131	Vite filettata M6x12 mm	3
134	Supporto superiore console	1
135	Supporto inferiore console	1
136	Vite di fissaggio supporto inferiore	1
137	Boccola piccola	1
138	Manicotto di rotazione	2
139	Asse pedana da 16 mm	1
140	Asse pedana da 12 mm	1
141	Perno a vite M6x77 mm	2
142	Perno a vite M6x63 mm	4
143	Staffa magnetica	2
144	Distanziale in acciaio Ø10xØ6x25 mm	6
145	Piastra tonda in alluminio	1
146	Staffa fissaggio sensore	1
147	Anello	1
148	Scheda adattatore	1
149	Sensore conta vogate	1
150	Cablaggio sensore	1
151	Cablaggio generatore elettrico	1
152	Magnete tondo	6
153	Regolatore con indice	1
154	Grata di protezione ventola	1
155	Volano magnetico	1
156	Stand supporto smartphone	1
157	Bordo in gomma di appoggio smartphone	1
158	Rivestimento testa binario SX	1
159	Rivestimento testa binario DX	1
162	Rondella a spallamento	3
163	Profilo in EVA per stand smartphone	1
164	Profilo in EVA per base smartphone	1
166	Vite autofilettante [ST4.2 x 35 mm]	3
167	Vite autofilettante [ST3.0 x 8 mm]	6
168	Vite [M6 x 12 mm]	4
169	Vite [M6 x 20 mm]	6
170	Vite [M6 x 40 mm]	6
171	Vite [M6 x 16 mm]	4
172	Vite autofilettante [ST4.2 x 16 mm]	6
173	Vite [M8 x 20 mm]	4
174	Copertura inferiore carrello	1
175	Telaio principale	1
176	Binario	1
177L/R	Piastra di supporto pedana	1/1
178	Boccola laterale pedana	4
179	Attacco sagomato di fissaggio console	1
180	Vite [M6 x 15 mm]	4
181	Vite [M6 x 28 mm]	1
185	Rivestimento base console esterno SX	1
186	Rivestimento base console esterno DX	1
187	Rivestimento base console interno SX	1
188	Rivestimento base console interno DX	1
190	Vite autofilettante [ST4.2 x 10 mm]	7

**DURATA DELLA GARANZIA CONDIZIONI DELLA SUA VALIDITÀ E DECADENZE**

GARLANDO SPA garantisce l' idoneità del Prodotto all'uso per il quale esso è stato specificamente concepito e progettato, ossia all'uso sportivo.

Per garanzia si intende la sostituzione o riparazione gratuita delle parti componenti l'attrezzo riconosciute difettose all'origine per vizi di fabbricazione durante il periodo di tempo prescritto dalla legge o per un periodo di tempo più esteso se contrattualmente previsto.

La presente Garanzia è valida ed efficace con riferimento al Prodotto di GARLANDO SPA acquistato dall'Acquirente in Italia esclusivamente presso un rivenditore autorizzato e lascia impregiudicati i diritti riconosciuti all'Acquirente dalla Legge italiana e dalle disposizioni delle direttive europee.

L'Acquirente è tenuto a comprovare, mediante documento rilasciato dal rivenditore autorizzato (ad esempio: scontrino fiscale o fattura) la data in cui è stata effettuata la consegna del Prodotto, il nominativo del rivenditore autorizzato e gli estremi identificativi del Prodotto. Ai fini dell'operatività della Garanzia pertanto è necessario che la documentazione di cui sopra unitamente alla presente Garanzia sia debitamente conservata.

L'Acquirente è tenuto a verificare attentamente il prodotto al momento della consegna. Eventuali contestazioni dovranno essere comunicate per iscritto sul documento di trasporto con evidenza specifica di quanto riscontrato. In mancanza di questa comunicazione, il ritiro della merce equivarrà a tutti gli effetti di Legge, ad accettazione senza riserve del prodotto.

È obbligo dell'Acquirente comunicare ogni difetto di conformità entro 2 mesi dalla sua evidenza, pena decadenza di ogni garanzia.

Trascorsi 6 mesi dall'installazione, per tutti gli interventi tecnici effettuati su prodotti, anche in garanzia, saranno dovuti i costi del "Diritto di chiamata". I costi di manodopera e trasferta verranno invece addebitati negli interventi in garanzia, a decorrere dal secondo anno di vita del prodotto. GARLANDO SPA fornirà all'Acquirente un preventivo per tali costi e comunque adeguata assistenza telefonica o web.

In caso di mancato utilizzo causa difettosità del prodotto, l'Acquirente non avrà diritto alla risoluzione del contratto, né al risarcimento dei danni subiti (lucro cessante e/o danno emergente). Avrà diritto unicamente all'intervento in garanzia.

Le parti di ricambio sostituite sul prodotto in garanzia non determineranno un prolungamento della durata della stessa e saranno a loro volta garantite per 12 mesi, se installate dal personale autorizzato da GARLANDO SPA. Le spese di trasporto, i costi di trasferta e di manodopera per la sostituzione di parti di ricambio in garanzia saranno a carico dell'Acquirente.

È onere dell'Acquirente istruire il personale sul corretto utilizzo delle attrezzature, tali informazioni dovranno essere trasferite di conseguenza a tutti gli utilizzatori.

**ESCLUSIONI DELLA GARANZIA**

La Garanzia è espressamente esclusa nei casi di:

- mancata osservanza delle istruzioni, indicazioni ed avvertenze finalizzate a consentire la corretta installazione/montaggio ed il regolare funzionamento del Prodotto;
- trascuratezza e/o negligenza nell'uso e nella manutenzione del Prodotto;
- uso improprio del Prodotto;
- manomissioni del Prodotto;
- uso del Prodotto per finalità diverse da quelle per le quali il Prodotto è stato specificatamente concepito/progettato;
- danni causati dal trasporto o dalla spedizione del Prodotto;
- danni causati da difetti della rete di distribuzione elettrica: sovracorrenti, sovratensioni, causate anche da scariche atmosferiche;
- riparazione eseguita da centri assistenza non autorizzati da GARLANDO SPA;
- riparazione del prodotto da parte dell'utilizzatore stesso, tranne il caso

in cui l'operazione di riparazione/sostituzione parti è autorizzata da GARLANDO SPA;

- difetti di conformità che, per qualsiasi motivo, non possono in alcun modo farsi risalire ad azioni od omissioni del produttore.

Le regole di corretta installazione/montaggio, uso e manutenzione del Prodotto sono contenute nel manuale d'istruzioni, allegato alla presente Garanzia, di cui costituisce parte integrante.

Si intende che l'usura conseguente al normale utilizzo del Prodotto e dei suoi componenti NON può in alcun modo configurare difetto di conformità e non può pertanto essere coperta dalla presente Garanzia.

- Con riferimento al Prodotto TAPIS ROULANT, si specifica che i fenomeni di usura per normale utilizzo riguardano in particolare i seguenti componenti: rulli, piano di corsa, nastro, grip, cinghia, guarnizioni, manopole, parti asportabili, accessori e materiali di consumo in genere.
- Con riferimento al Prodotto BIKE ed ELLITTICHE, si specifica che i fenomeni di usura per normale utilizzo riguardano in particolare i seguenti componenti (ove presenti): pedali e cinghietti, pedane poggiapiedi, grip, sella, cinghia di trasmissione, guarnizioni, manopole, parti asportabili, accessori e materiali di consumo in genere.

La Garanzia NON copre gli interventi inerenti all'installazione del Prodotto ed all'allacciamento agli impianti di alimentazione.

**UTILIZZO PREVISTO E UTILIZZO IMPROPRIO DEL PRODOTTO**

In considerazione dell' idoneità all'uso esclusivamente sportivo del presente Prodotto, GARLANDO SPA consente il suo utilizzo a seguito del rilascio da parte di un medico di apposito certificato di idoneità fisica.

GARLANDO SPA declina ogni responsabilità per eventuali danni che possano, direttamente o indirettamente, derivare a persone, animali domestici e cose in conseguenza dell'inosservanza di tutte le istruzioni, indicazioni ed avvertenze contenute nell'apposito manuale d'istruzioni.

In particolare si dichiara che il Prodotto è assolutamente non idoneo ad uso terapeutico e/o riabilitativo e che l'eventuale verificarsi di infortuni od insorgenza di patologie correlate a tale indebito utilizzo non potrà in alcun modo essere imputata al produttore.

GARLANDO SPA si riserva di apportare modifiche costruttive al prodotto.

**DANNI CAUSATI DAL PERSONALE DEI CENTRI ASSISTENZA TECNICA**

GARLANDO SPA non sarà responsabile per i danni a persone, animali domestici e cose eventualmente causati dal Centro Assistenza Tecnica, in occasione dell'intervento di riparazione del Prodotto e/o sostituzione dello stesso o di un suo componente; per l'effetto l'Acquirente si impegna ad indirizzare eventuali richieste risarcitorie direttamente al Centro Assistenza Tecnica, rinunciando a qualunque azione e/o pretesa nei confronti di GARLANDO SPA.

**TERMINE FINALE DELLA GARANZIA**

Trascorso il tempo indicato dalla legge o dalle più favorevoli condizioni contrattuali, se previste, l'attrezzo non sarà più in garanzia e ogni intervento di riparazione e/o sostituzione di componenti del Prodotto sarà posto totalmente a carico dell'Acquirente.

Importato da:



GARLANDO SPA

Via Regione Piemonte, 32 - Zona Industriale DI

15068 - Pozzolo Formigaro (AL) - Italy

[www.toorxprofessional.it](http://www.toorxprofessional.it)

[contact@toorxprofessional.it](mailto:contact@toorxprofessional.it)