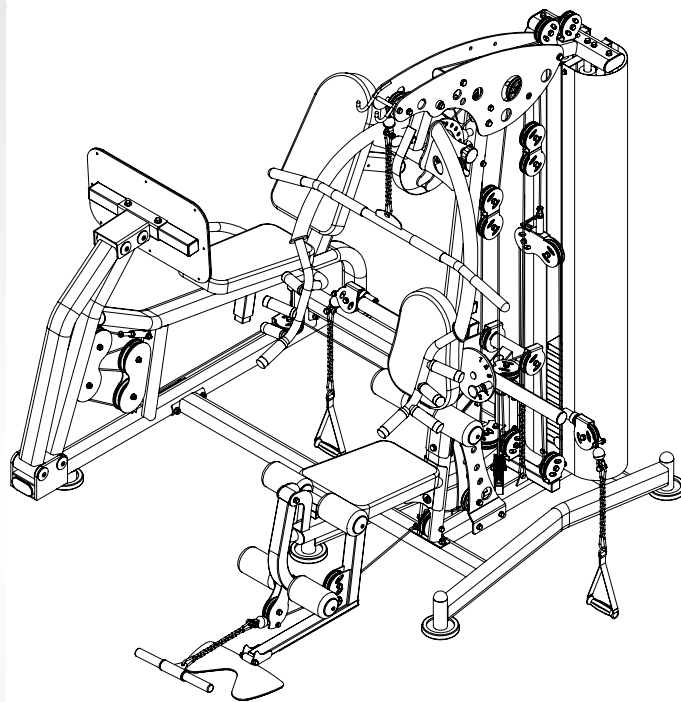


TOORX
FITNESS IN MOTION

MANUALE DI MONTAGGIO



LEG PRESS MSX3000



Istruzioni originali in lingua italiana.
Leggere il manuale con la massima attenzione e tenerlo sempre a portata di mano vicino al prodotto.

Codice : GR1DTOORX1GPRESS

Revisione : 00

Edizione : 04/18

INDICE DEGLI ARGOMENTI

1.0	USO PREVISTO E CONTROINDICATO - CONVENZIONI	pag. 4
1.1	RISCHI NELL'USO DELL'ACCESSORIO.....	pag. 5
2.0	ASSEMBLAGGIO DEL PRODOTTO.....	pag. 6
2.1	DISIMBALLO - CONTENUTO SCATOLA	pag. 6
2.2	COME IDENTIFICARE I COMPONENTI.....	pag. 7
2.3	COMPONENTI DA ASSEMBLARE.....	pag. 8
2.4	LISTA GENERALE DEI COMPONENTI.....	pag. 9
	• FASE 1 - ESPLOSO PARTI DA ASSEMBLARE.....	pag. 10
	• FASE 1 - ACCOPPIAMENTO TELAI.....	pag. 11
	• FASE 2 - ESPLOSO PARTI DA ASSEMBLARE.....	pag. 12
	• FASE 2 - ASSEMBLAGGIO BARRE DI SPINTA.....	pag. 13
	• FASE 3 - ESPLOSO PARTI DA ASSEMBLARE.....	pag. 14
	• FASE 3 - ASSEMBLAGGIO PIATTO DI SPINTA	pag. 15
	• FASE 4 - ESPLOSO PARTI DA ASSEMBLARE.....	pag. 16
	• FASE 4 - ASSEMBLAGGIO CAVO D'ACCIAIO	pag. 17
	• FASE 5 - ESPLOSO PARTI DA ASSEMBLARE.....	pag. 18
	• FASE 5 - ASSEMBLAGGIO SEDILE E MANUBRIO.....	pag. 19
	• FASE 6 - ESPLOSO PARTI DA ASSEMBLARE.....	pag. 20
	• FASE 6 - ASSEMBLAGGIO SCHIENALE.....	pag. 21
	• COMPONENTI PREASSEMBLATI.....	pag. 22
	• COMPONENTI PREASSEMBLATI.....	pag. 23
	• COMPONENTI PREASSEMBLATI.....	pag. 24
3.0	MANUTENZIONE	pag. 25
4.0	SMALTIMENTO.....	pag. 25

Il prodotto è un accessorio progettato per essere abbinato unicamente alla stazione di allenamento multifunzionale denominata **MSX3000**.

L'accessorio utilizza come carico di lavoro il pacco pesi della stazione multifunzionale e parte del sistema di guida costituito da cavi d'acciaio e pulegge; per questo motivo l'utilizzo dell'accessorio per l'allenamento inibisce l'impiego della stazione multifunzionale e viceversa.



Durante l'allenamento alla Leg press, nessuna persona deve avvicinarsi alla stazione di lavoro multifunzionale né sostare sul sedile della stessa per evitare di schiacciarsi mani o dita con elementi meccanici mobili.

Il prodotto per uso sportivo descritto in questo manuale è un accessorio studiato per effettuare l'allenamento della muscolatura delle gambe, in particolare dei quadricipiti.

È indispensabile seguire tutte le istruzioni e le avvertenze contenute in questo manuale per poter essere sicuri di allenarsi in sicurezza, sforzi intensi e prolungati richiedono una buona condizione fisica e per questo motivo occorre valutare le controindicazioni d'uso elencate di seguito.

L'impiego del prodotto è vietato nelle seguenti condizioni:

- **utilizzatore in stato di gravidanza;**
- **utilizzatore iperteso, cardiopatico;**
- **utilizzatore con glaucoma o retinopatia, congiuntivite;**
- **utilizzatore con traumi alla colonna vertebrale, fratture recenti, protesi ossee, tumefazione articolare, osteoporosi;**
- **utilizzatore con ernia inguinale o vertebrale.**

La garanzia sul prodotto e la responsabilità del distributore vengono a decadere nei seguenti casi:

- **uso improprio del prodotto diverso da quello specificato nel manuale d'istruzioni;**
- **manomissione del prodotto**
- **impiego di ricambi non originali;**
- **inosservanza degli avvisi di sicurezza riportati nei pittogrammi e nel manuale d'istruzioni.**

Questo manuale contiene tutte le informazioni per l'installazione, la manutenzione e l'uso corretto del prodotto. L'utilizzatore del prodotto e gli eventuali altri amici e componenti della famiglia che ne faranno uso, hanno l'obbligo di leggere con la massima attenzione le informazioni contenute in questo manuale per poter così eseguire una installazione sicura e un impiego corretto.

Osservare le indicazioni contenute nel manuale garantisce la massima sicurezza personale ed una maggiore durata del prodotto stesso.

Le avvertenze di sicurezza e le parti di testo rilevanti sono state evidenziate in neretto e sono precedute da simboli qui di seguito illustrati e definiti.



Le informazioni evidenziate da questo simbolo segnalano PERICOLO, prestate la massima attenzione per evitare lesioni personali.



Le informazioni evidenziate da questo simbolo segnalano CAUTELA, prestate la massima attenzione per evitare danni al prodotto

NOTA:

I disegni contenuti nel manuale hanno lo scopo di semplificare e rendere più intuitivi gli argomenti trattati.

Tuttavia, a causa di un costante aggiornamento dei prodotti, è possibile che taluni di questi disegni siano differenti dal prodotto acquistato; in tale eventualità si ricorda che si tratta di aspetti estetici e che la sicurezza e le informazioni sulla stessa restano comunque garantite.

Il costruttore persegue una politica di costante sviluppo ed aggiornamento e può apportare modifiche alle parti estetiche del prodotto senza alcun preavviso.

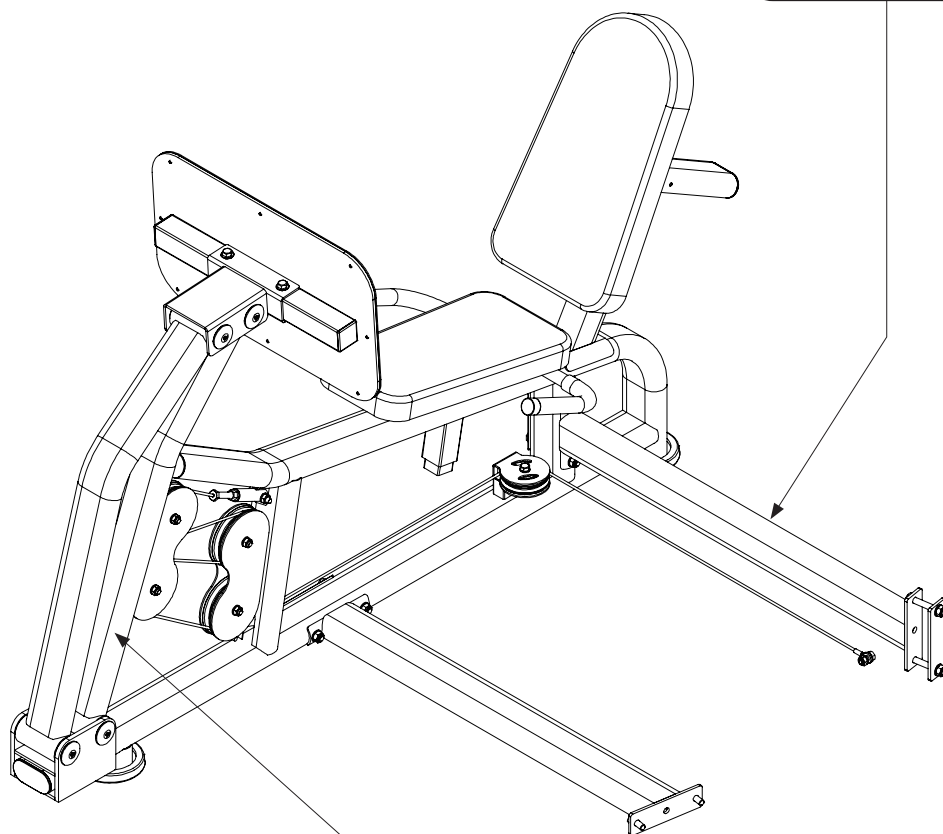
I.I**RISCHI NELL'USO DELL'ACCESSORIO**

Il prodotto è costituito da parti mobili che durante il normale uso possono comportare alcuni rischi nel caso le procedure di utilizzo non vengano svolte secondo le istruzioni fornite e con le dovute cautele.

Il disegno sotto riporta le avvertenze su adesivi posizionate in prossimità delle parti mobili e delle zone del prodotto che possono comportare dei rischi alla sicurezza dell'utilizzatore e per i quali occorre prestare la massima attenzione.



Prima di utilizzare il prodotto verificare sempre che tutte le manopole e i perni di selezione dei pesi siano in posizione corretta e che tutti i moschettoni siano chiusi in sicurezza.

**ATTENZIONE**

EVITARE QUALSIASI USO IMPROPRIO DI QUESTA MACCHINA - POSSIBILITÀ DI GRAVI DANNI O DI MORTE IN CASO DI MANCATA CAUTELA. LEGGERE IL MANUALE UTENTE. LEGGERE E SEGUIRE TUTTE LE AVVERTENZE E LE ISTRUZIONI PRIMA DELL'USO. SOSTITUIRE QUESTA ETICHETTA NEL CASO FOSSE DANNEGGIATA, ILLEGGIBILE O ASPORTATA. MANTENERE BAMBINI E ANIMALI DOMESTICI FUORI DALLA PORTATA DI QUESTA MACCHINA



ATTENZIONE
PERICOLO SCHIACCIAMENTO DELLE MANI

2.0

ASSEMBLAGGIO DEL PRODOTTO

L'accessorio deve essere installato a lato della stazione multifunzionale denominata MSX3000 al cui telaio viene collegata tramite il fissaggio di due barre in metallo.

Prima del montaggio dell'accessorio è necessario liberare da qualunque oggetto lo spazio sul lato destro della stazione multifunzionale, almeno 2 metri sul lato destro devono rimanere liberi.

Dimensioni di ingombro dell'accessorio imballato:

Profondità = 1881 mm

Larghezza = 1355 mm

Altezza = 1220 mm

Peso = 95 kg



Lo scarico, il sollevamento e la movimentazione del prodotto imballato su pallet deve essere effettuata utilizzando adatte macchine idonee alle operazioni di sollevamento e movimentazione dei carichi.



- **Il montaggio richiede due persone; per maggiore comodità e sicurezza, monta l'attrezzo facendoti aiutare da un'altra persona (ad esempio un amico, un familiare).**
- **Valutare la larghezza dell'accessorio, lo spazio disponibile sul lato destro della stazione multifunzionale deve essere di almeno 2 metri.**
- **Alcune parti si trovano già pre-assemblate di fabbrica, diversamente da quanto riportato nelle operazioni di montaggio seguenti.**

2.1

DISIMBALLO - CONTENUTO SCATOLA

L'imballo è costituito da sette scatole in cartone chiuse con punti metallici e nastri di reggiatura.

Quando si depone la scatola sul pavimento rispettare l'indicazione "Lato Alto", segnalato dalla freccia apposita stampata sul cartone. Per aprire la scatola, tagliare i nastri di reggiatura con delle forbici, poi con una pinza rimuovere ed eliminare gli eventuali punti metallici di chiusura.

Dopo aver tolto tutto il materiale da montare dalla scatola, verificate eventuali danni subiti dal telaio durante il trasporto e l'integrità di tutti gli elementi di montaggio.



L'imballo è realizzato in materiale riciclabile; per lo smaltimento degli elementi da imballo rispettare le norme locali per il recupero dei materiali riciclabili. Gli elementi dell'imballo (cartone e sacchetti), non devono essere lasciati alla portata dei bambini, in quanto potenziali fonti di pericolo.

Il prodotto viene imballato smontato in più parti in maniera da occupare poco spazio; per poter utilizzare il prodotto occorre montarlo riferendosi alle istruzioni seguenti.

2.2

COME IDENTIFICARE I COMPONENTI

Per aiutare nell'identificazione dei componenti usati nel montaggio, nelle due pagine seguenti viene riportato un elenco illustrato completo di quantità e numero di riferimento del particolare e la lista dei componenti numerati secondo il numero di riferimento.

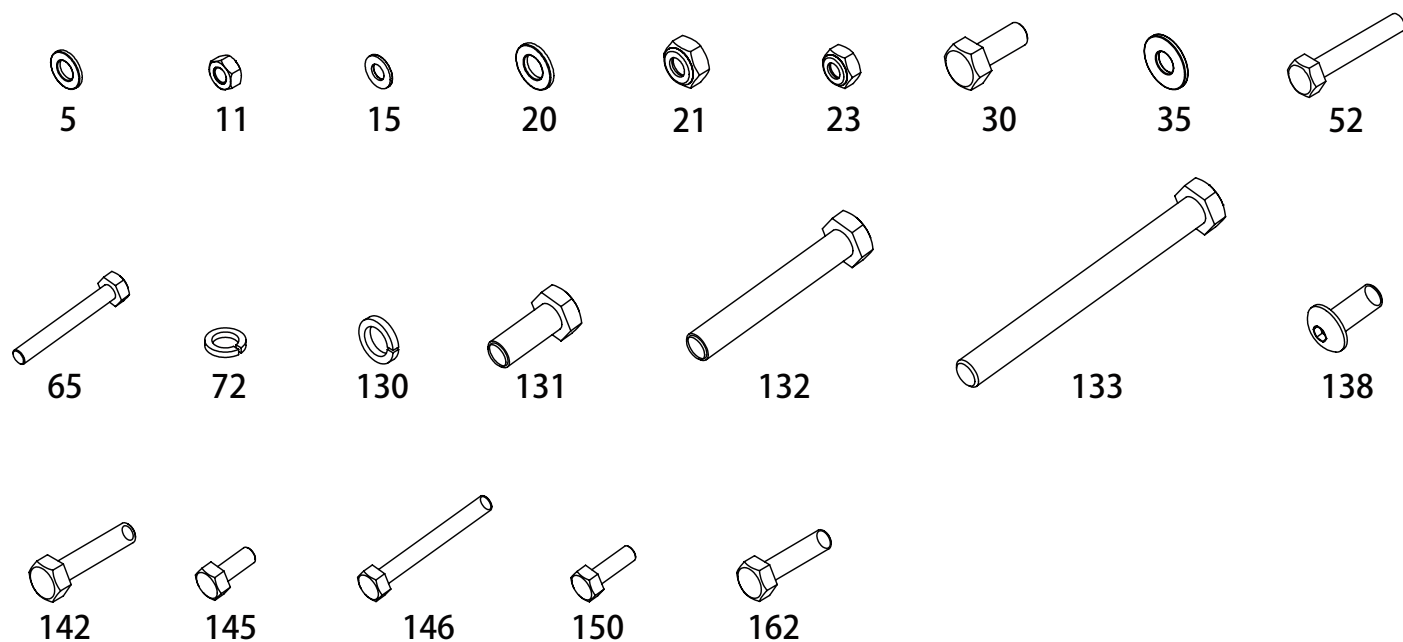
Durante le operazioni riferitevi alle illustrazioni con le operazioni di assemblaggio in vista esplosa e aiutatevi con il disegno che illustra la situazione quando la fase di montaggio è ultimata.



ATTENZIONE

- Durante il montaggio dell'attrezzo assicurarsi che tutti i componenti siano orientati esattamente come riportato nei disegni delle fasi di montaggio.
- Se non diversamente specificato, durante il montaggio serrare viti, dadi e bulloni.

Contenuto busta ferramenta:

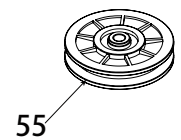
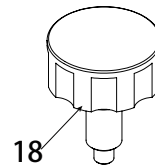
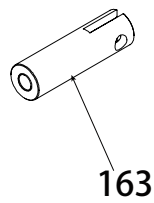
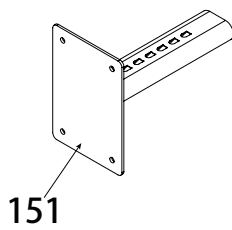
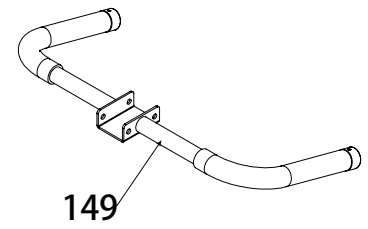
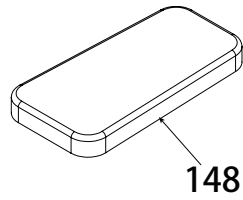
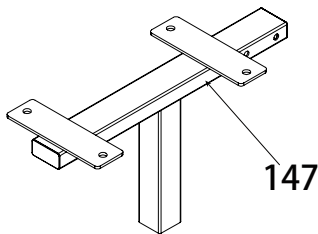
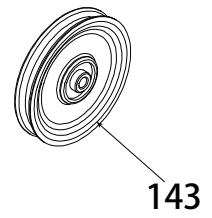
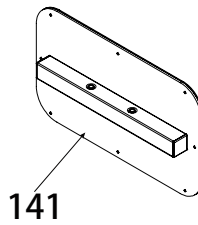
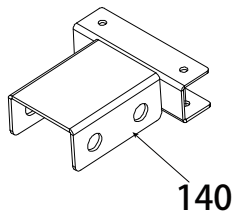
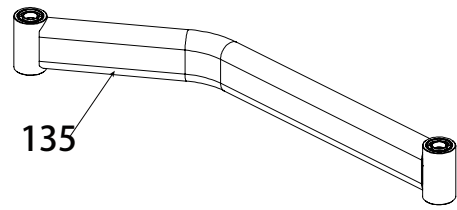
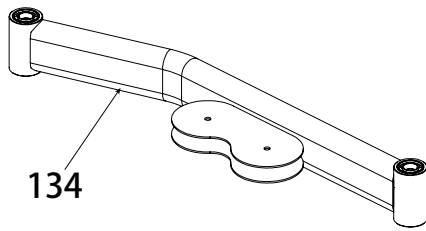
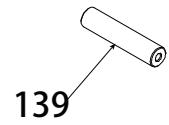
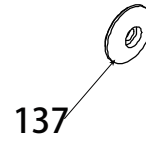
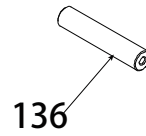
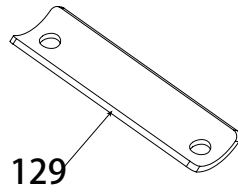
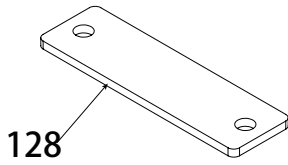
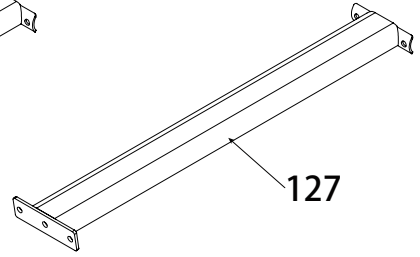
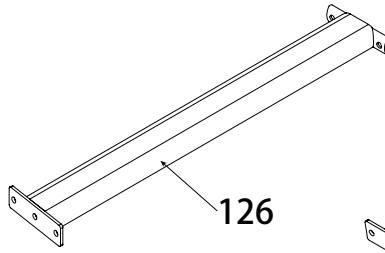
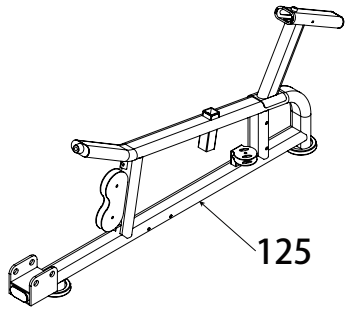


Pos.	Descrizione	Q.tà
5	Rondella Ø10	19
11	Dado autobloccante M8	2
15	Rondella Ø8	13
20	Rondella Ø12	14
21	Dado autobloccante M12	6
23	Dado autobloccante M10	9
30	Vite M10*25	2
35	Rondella grande Ø25*10*2.0	4
52	Vite M10*45	1
65	Vite M10*75	2
72	Rondella a molla Ø8	8

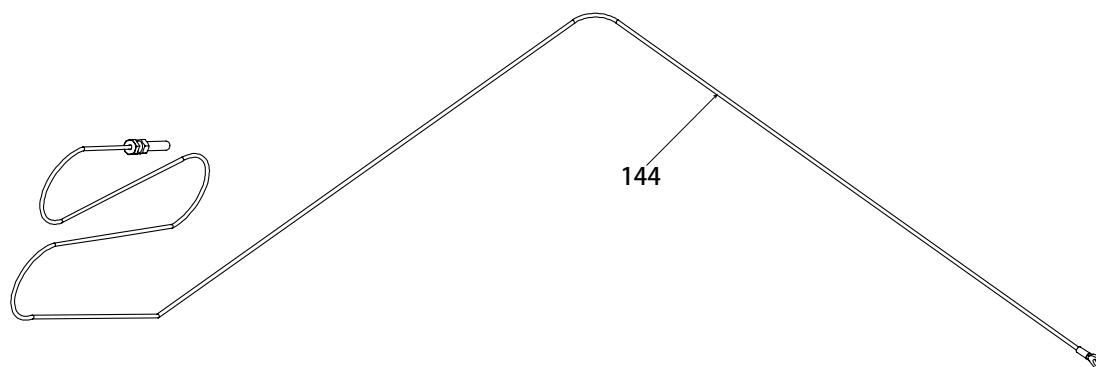
Pos.	Descrizione	Q.tà
130	Rondella spaccata Ø12	2
131	Vite M12*30	2
132	Vite M12*80	2
133	Vite M12*125	4
138	Vite M10*25	8
142	Vite M10x50	4
145	Vite M8*20	8
146	Vite M8*70	2
150	Vite M8*25	1
162	Vite M10x40	1

2.3

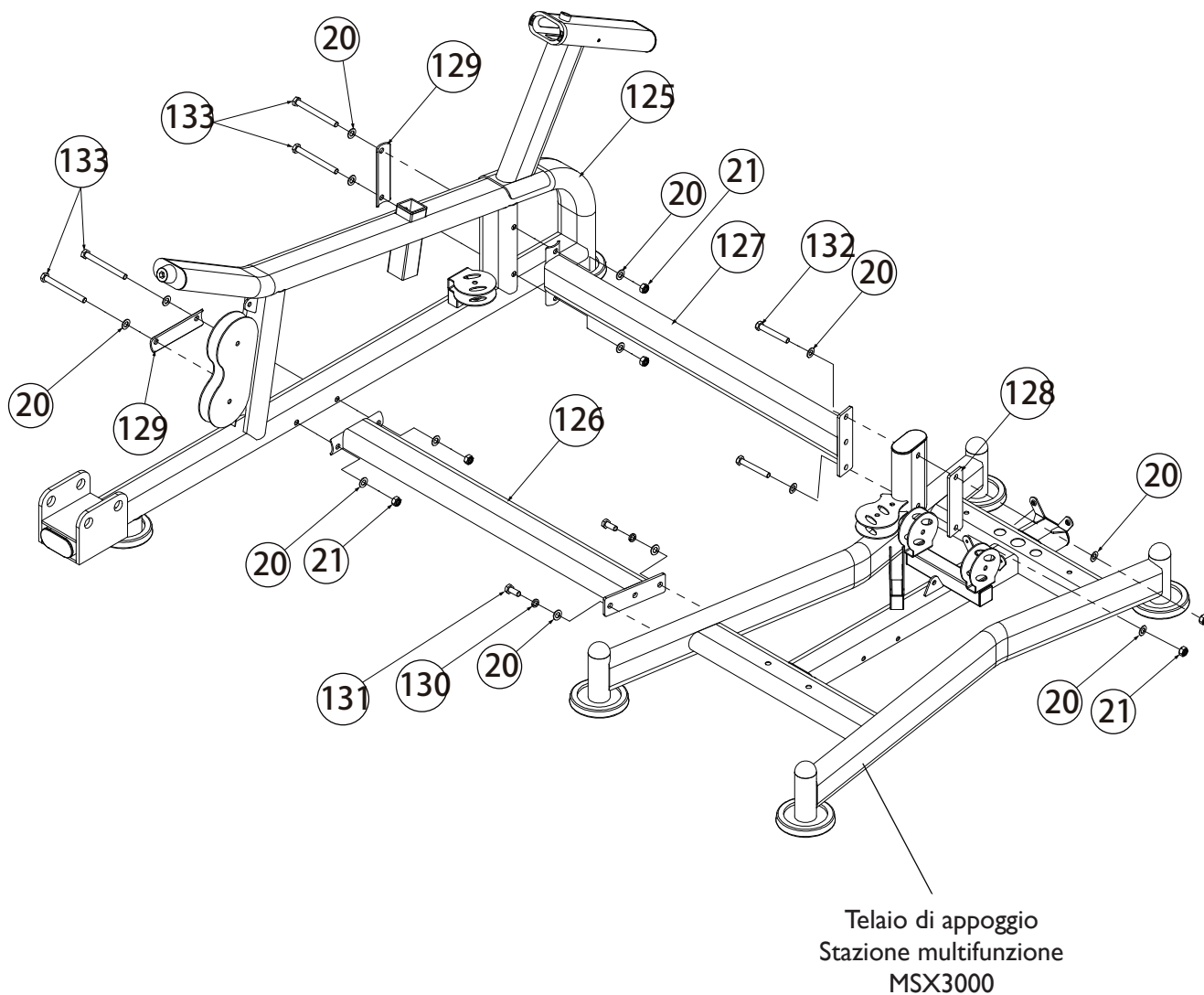
COMPONENTI DA ASSEMBLARE



Pos.	Descrizione	Q.tà	Pos.	Descrizione	Q.tà
5	Rondella Ø10	19	136	Asse filettato Ø25x125	2
11	Dado autobloccante M8	2	137	Anello	8
15	Rondella Ø8	13	138	Vite M10*25	8
18	Manopola regolazione sedile	2	139	Asse filettato Ø25x125	2
20	Rondella Ø12	14	140	Staffa di collegamento	1
21	Dado autobloccante M12	6	141	Piatto di spinta Leg Press	1
23	Dado autobloccante M10	9	142	Vite M10x50	4
30	Vite M10*25	2	143	Puleggia grande Ø127*28	4
35	Rondella grande Ø25*10*2.0	4	144	Cavo d'acciaio Leg Press L:3255mm	1
52	Vite M10*45	1	145	Vite M8*20	8
55	Puleggia Ø95*26	1	146	Vite M8*70	2
65	Vite M10*75	2	147	Telaio di supporto sedile	1
72	Rondella a molla Ø8	8	148	Sedile	1
89	Anello in gomma piede di appoggio Ø120	2	149	Manubrio di presa Leg Press	1
92	Tappo di rivestimento ovale	2	150	Vite M8*25	1
97	Guaina quadra di scorrimento	1	151	Piastra regolabile di supporto schienale	1
99	Vite [M8*16]	1	152	Schienale	1
100	Tappo di rivestimento rettangolare	2	153	Guaina ovale di scorrimento	1
125	Telaio Leg Press	1	154	Respingente in gomma Ø42*Ø32*26	1
126	Staffa anteriore di collegamento Leg Press	1	155	Tappo di rivestimento quadro	2
127	Staffa posteriore di collegamento Leg Press	1	156	Vite M6*10	8
128	Piastra di rinforzo	1	157	Piastra appoggio piedi	1
129	Piastra arcuata di collegamento	2	158	Cuscinetto 6005	8
130	Rondella spaccata Ø12	2	159	Rivestimento manubrio	2
131	Vite M12*30	2	160	Cappuccio estremità manubrio Ø40*Ø25*29	2
132	Vite M12*80	2	161	Grano M4x5	2
133	Vite M12*125	4	162	Vite M10x40	1
134	Prima barra di spinta pressa	1	163	Attacco filettato per cavo d'acciaio	1
135	Seconda barra di spinta pressa	1			



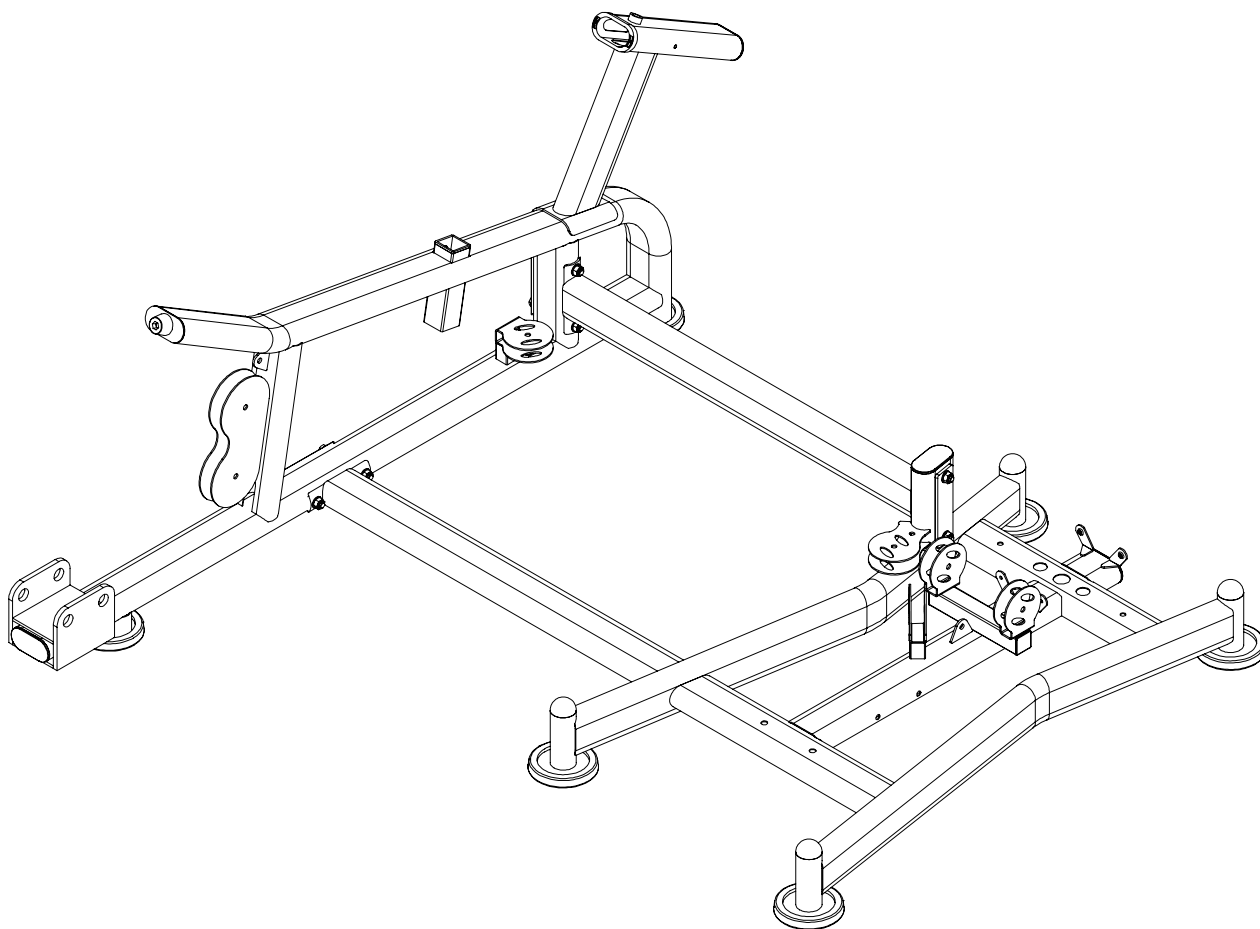
Pos.	Descrizione	Q.tà
20	Rondella Ø12	14
21	Dado autobloccante M12	6
125	Telaio Leg Press	1
126	Staffa anteriore di collegamento Leg Press	1
127	Staffa posteriore di collegamento Leg Press	1
128	Piastra di rinforzo	1
129	Piastra arcuata di collegamento	2
130	Rondella spaccata Ø12	2
131	Vite M12*30	2
132	Vite M12*80	2
133	Vite M12*125	4



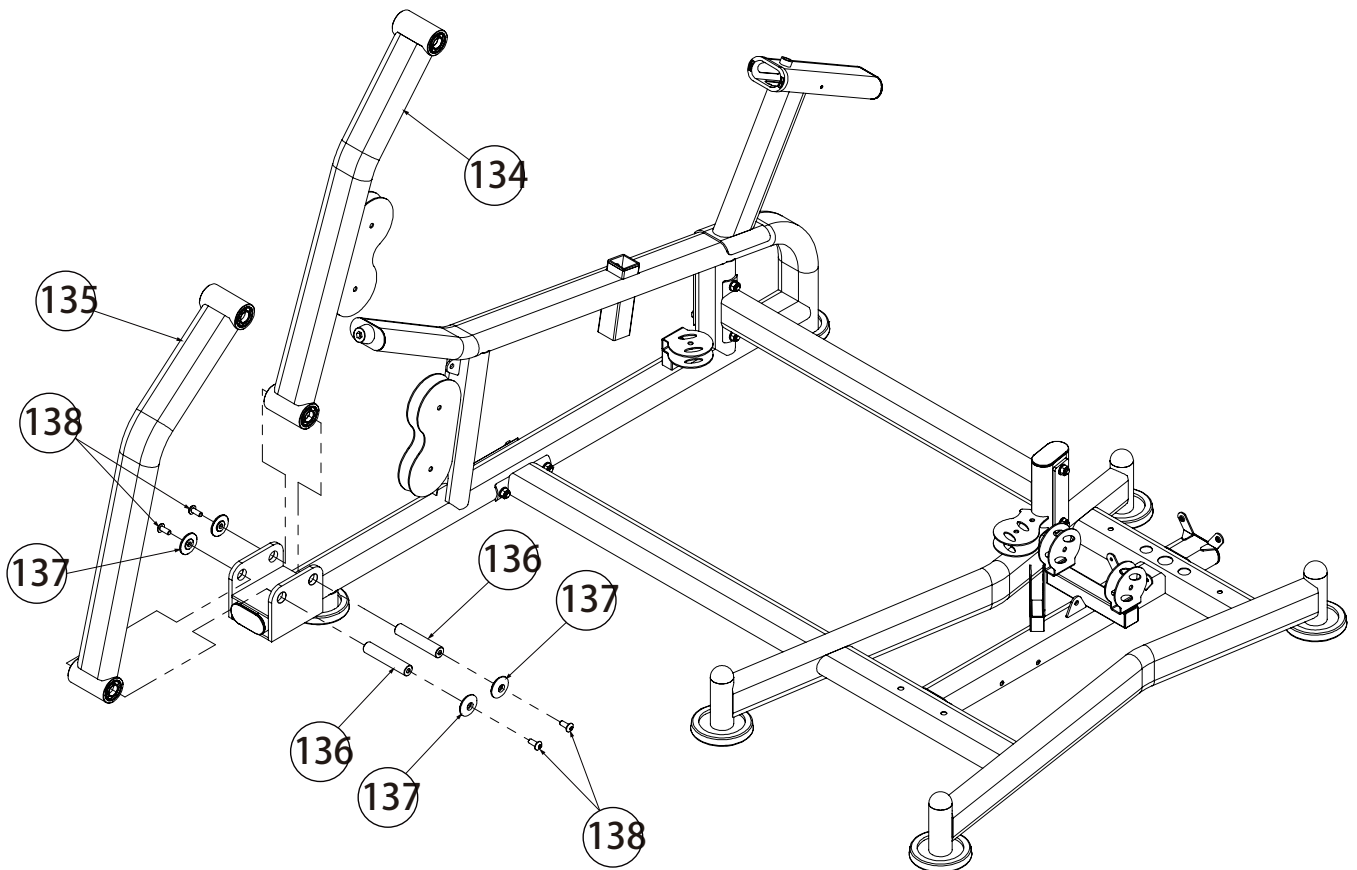
I

FASE I - Accoppiamento telai

- Fissare la staffa anteriore **126** di collegamento della Leg Press con il telaio di appoggio della stazione multifunzione; allineare i fori di fissaggio con i fori disponibili sulla parte anteriore del telaio di appoggio quindi serrare due viti **131** [M12x30] corredate da due rondelle spaccate **130** [Ø12 mm] e due rondelle piane **20** [Ø12 mm].
- Fissare la staffa posteriore **127** di collegamento della Leg Press con il telaio di appoggio della stazione multifunzione; allineare i fori di fissaggio con i fori disponibili sulla parte posteriore del telaio di appoggio quindi serrare due viti **132** [M12x80] corredate da due rondelle piane **20** [Ø12 mm], con due dadi autobloccanti **21** [M12] corredate di rondelle piane **20** [Ø12 mm], attraverso la piastra di rinforzo **128**.
- Fissare la staffa anteriore **126** al telaio della Leg Press **125**; allineare i fori di fissaggio con i fori disponibili sulla parte anteriore del telaio Leg Press quindi serrare due viti **133** [M12x125] corredate da due rondelle piane **20** [Ø12 mm] e una piastra arcuata di collegamento **129**, con due dadi autobloccanti **21** [M12] corredate di rondelle piane **20** [Ø12 mm].
- Fissare la staffa posteriore **127** al telaio della Leg Press **125**; allineare i fori di fissaggio con i fori disponibili sulla parte posteriore del telaio Leg Press quindi serrare due viti **133** [M12x125] corredate da due rondelle piane **20** [Ø12 mm] e una piastra arcuata di collegamento **129**, con due dadi autobloccanti **21** [M12] corredate di rondelle piane **20** [Ø12 mm].



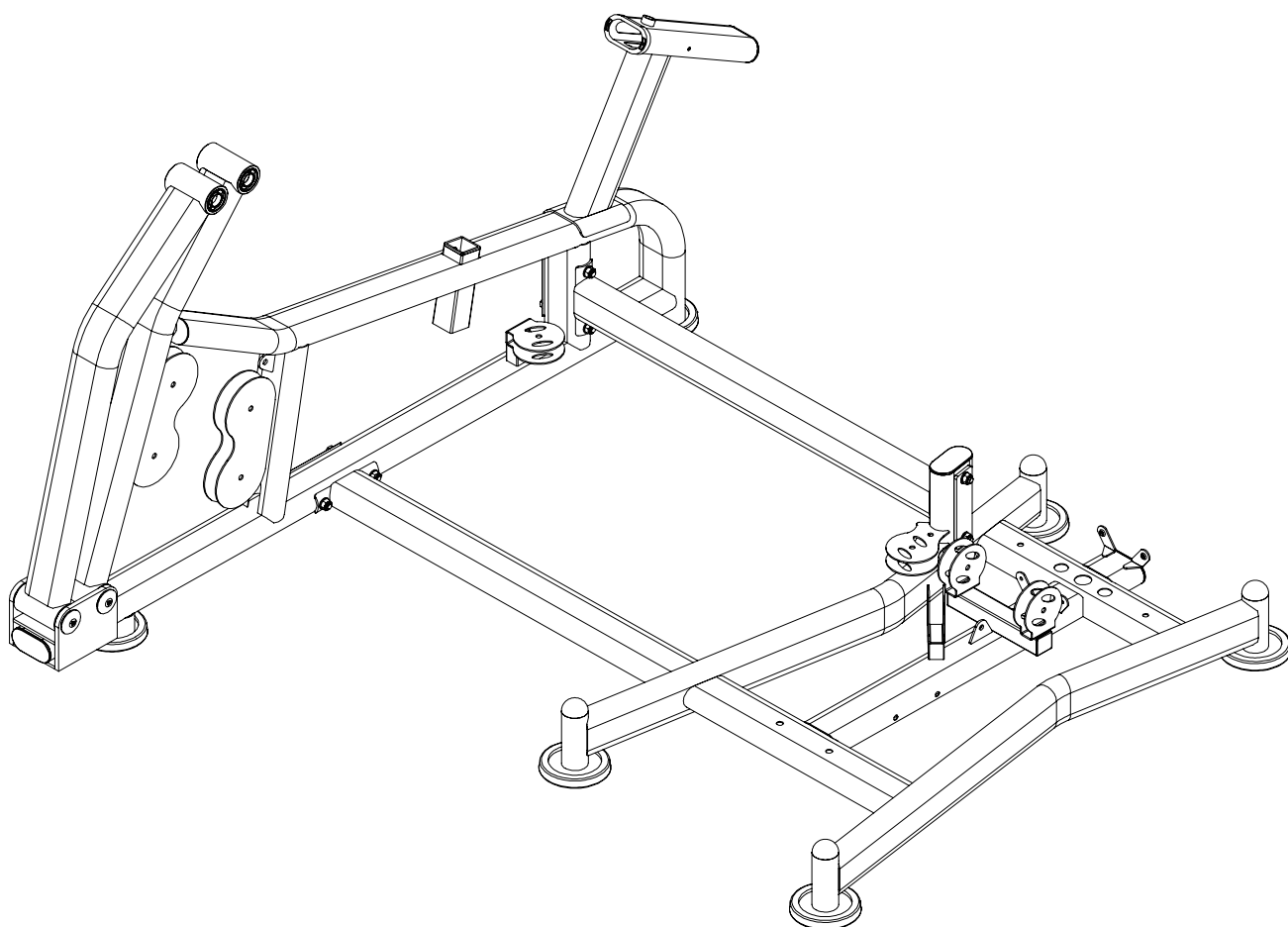
Pos.	Descrizione	Q.tà
134	Prima barra di spinta pressa	1
135	Seconda barra di spinta pressa	1
136	Asse filettato Ø25x125	2
137	Anello	4
138	Vite M10*25	4



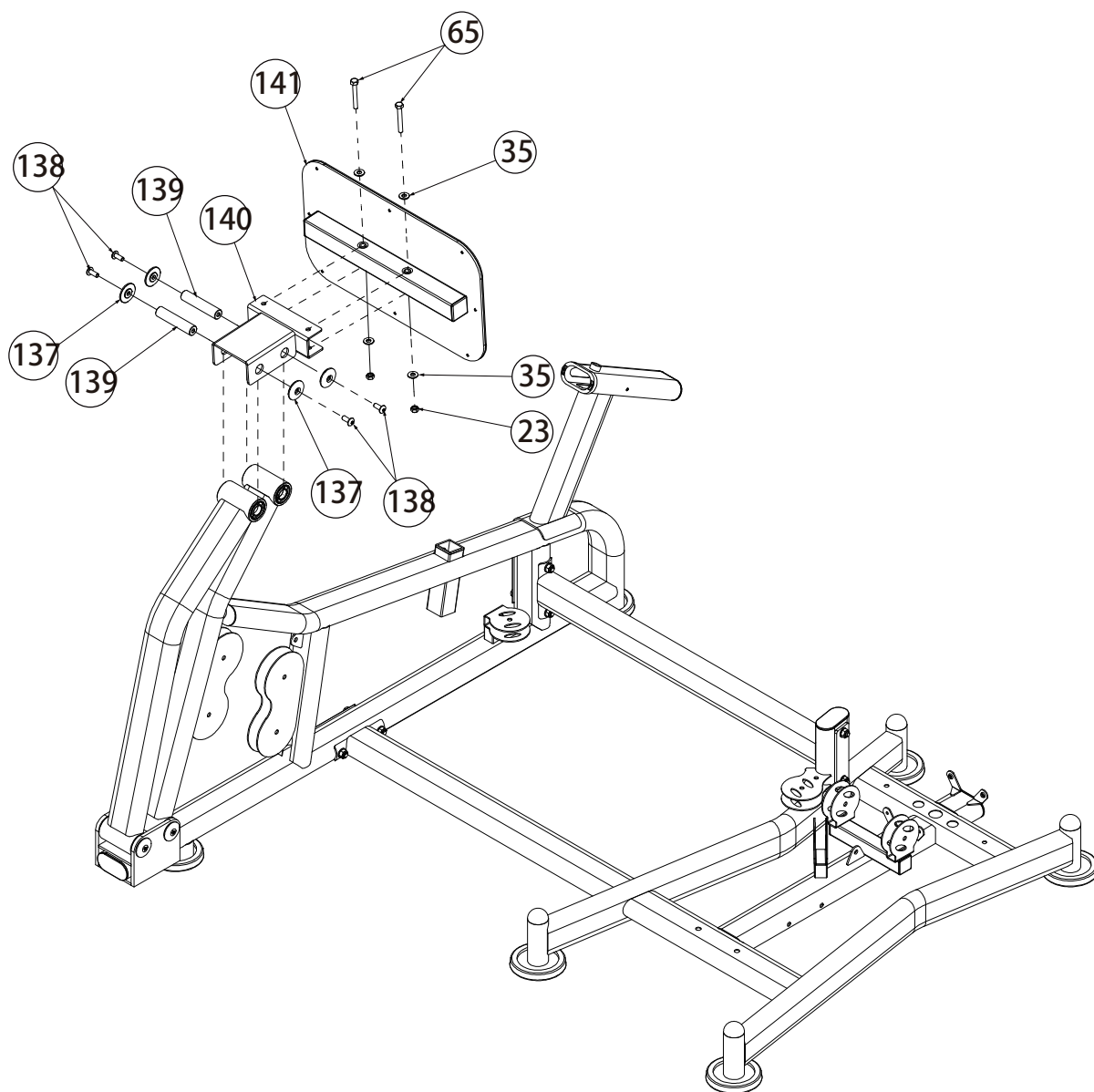
2

FASE 2 - Assemblaggio barre di spinta

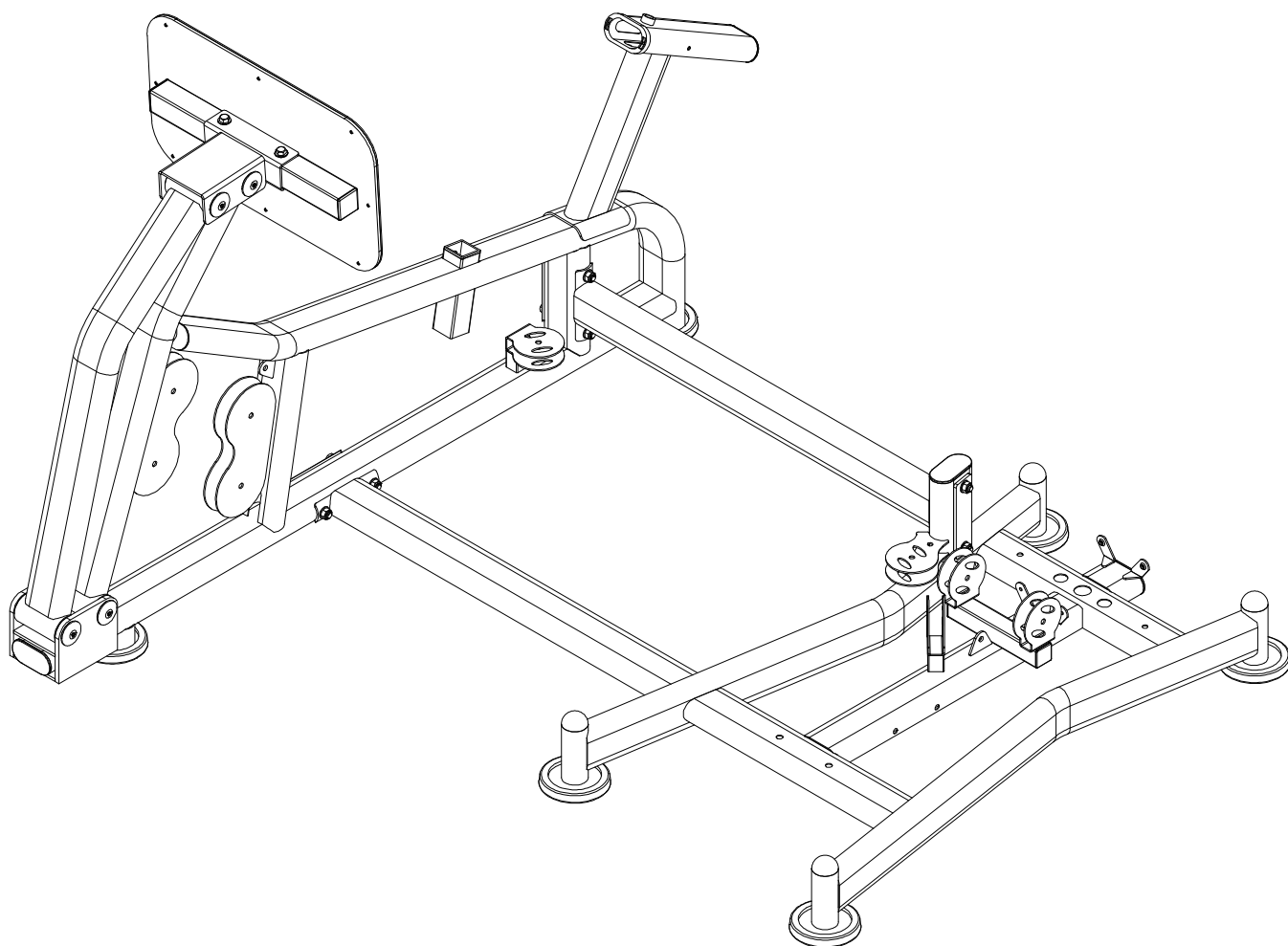
- Accoppiare la prima barra di spinta pressa **134** nella sede preposta del telaio Leg Press **125** nel modo raffigurato e inserire nel fulcro di rotazione l'asse filettato **136** [Ø25x125], quindi bloccare l'asse filettato in posizione serrando in ciascuna delle due estremità una vite **138** [M10x25] corredata di anello **137**.
- Accoppiare la seconda barra di spinta pressa **135** nella sede preposta del telaio Leg Press **125** nel modo raffigurato e inserire nel fulcro di rotazione l'asse filettato **136**, quindi bloccare l'asse filettato in posizione serrando in ciascuna delle due estremità una vite **138** [M10x25] corredata di anello **137**.



Pos.	Descrizione	Q.tà
23	Dado autobloccante M10	2
35	Rondella grande Ø25*10*2.0	4
65	Vite M10*75	2
137	Anello	8
138	Vite M10*25	8
139	Asse filettato Ø25x125	2
140	Staffa di collegamento	1
141	Piatto di spinta Leg Press	1



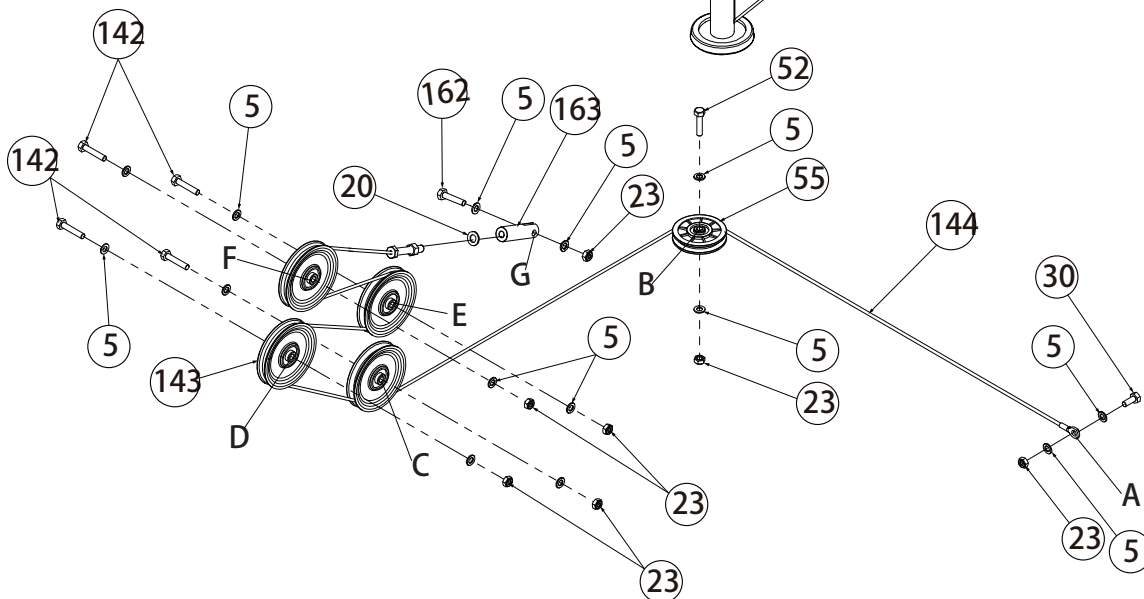
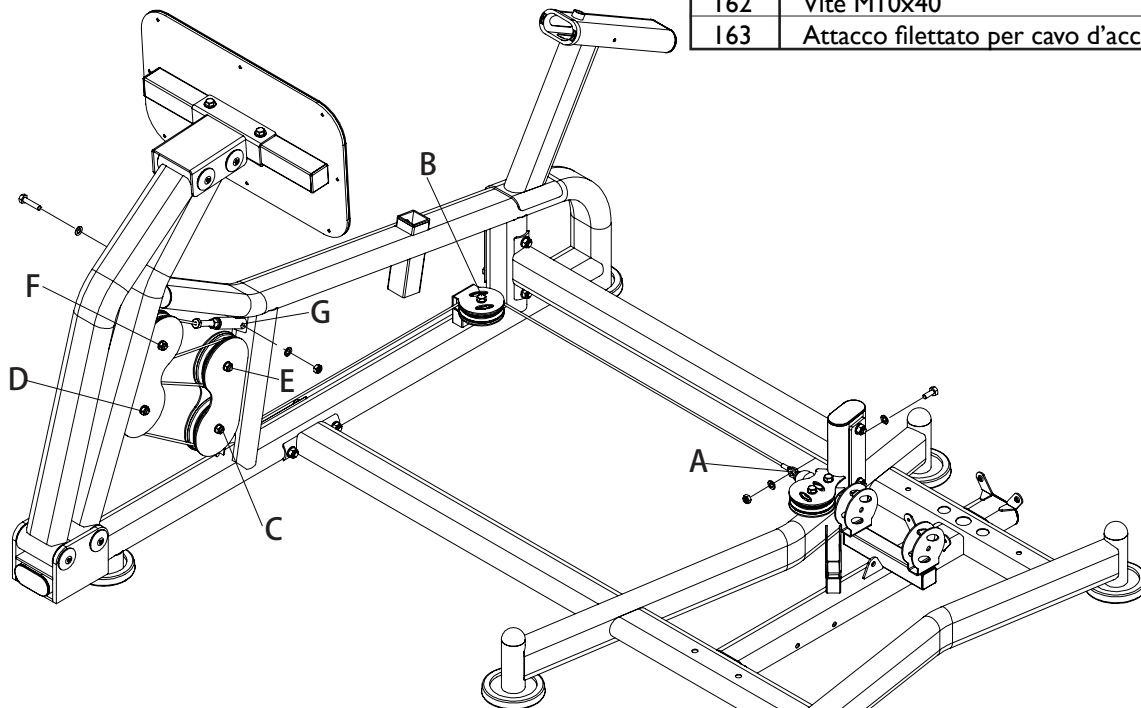
- Accoppiare la prima barra di spinta pressa **I34** alla staffa di collegamento **I40** nel modo raffigurato e inserire nel fulcro di rotazione l'asse filettato **I39** [Ø25x135], quindi bloccare l'asse filettato in posizione serrando in ciascuna delle due estremità una vite **I38** [M10x25] corredata di anello **I37**.
- Accoppiare la seconda barra di spinta pressa **I35** alla staffa di collegamento **I40** nel modo raffigurato e inserire nel fulcro di rotazione l'asse filettato **I39** [Ø25x135], quindi bloccare l'asse filettato in posizione serrando in ciascuna delle due estremità una vite **I38** [M10x25] corredata di anello **I37**.
- Accoppiare il piatto di spinta Leg Press **I41** alla staffa di collegamento **I40** nel modo raffigurato e fissarla serrando due viti **65** [M10x75] corredate da due rondelle grandi **35** [Ø25 mm], con due dadi autobloccanti **23** [M10] corredate di rondelle grandi **35** [Ø25 mm].



4

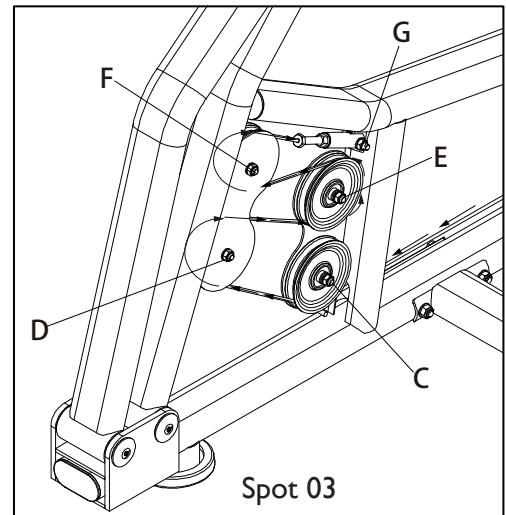
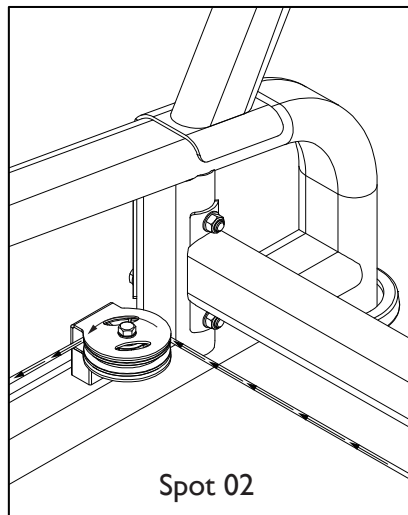
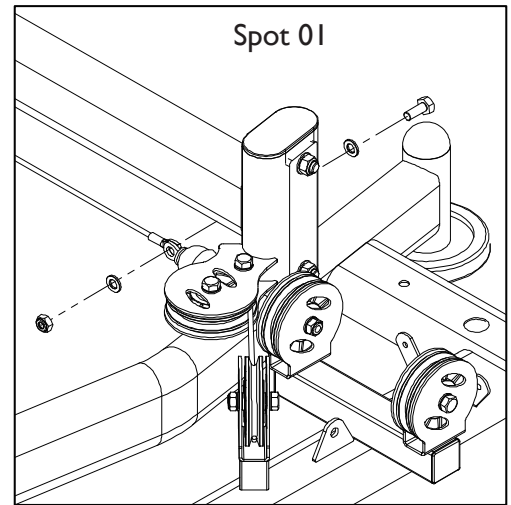
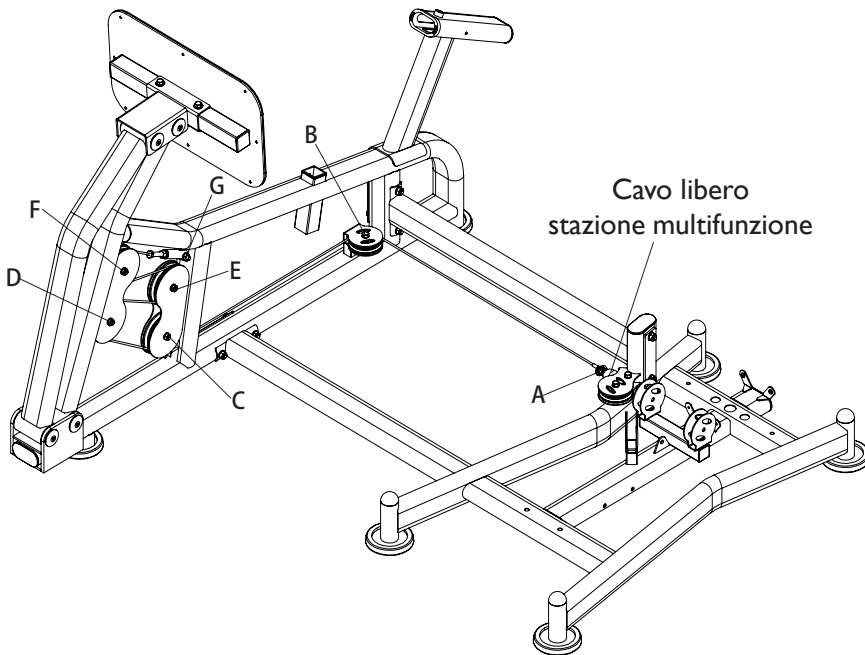
FASE 4 - Esploso parti da assemblare

Pos.	Descrizione	Q.tà
5	Rondella Ø10	14
20	Rondella Ø12	6
23	Dado autobloccante M10	7
30	Vite M10*25	1
52	Vite M10*45	1
55	Puleggia Ø95*26	1
142	Vite M10x50	4
143	Puleggia grande Ø127*28	4
144	Cavo d'acciaio Leg Press L:3255mm	1
162	Vite M10x40	1
163	Attacco filettato per cavo d'acciaio	1

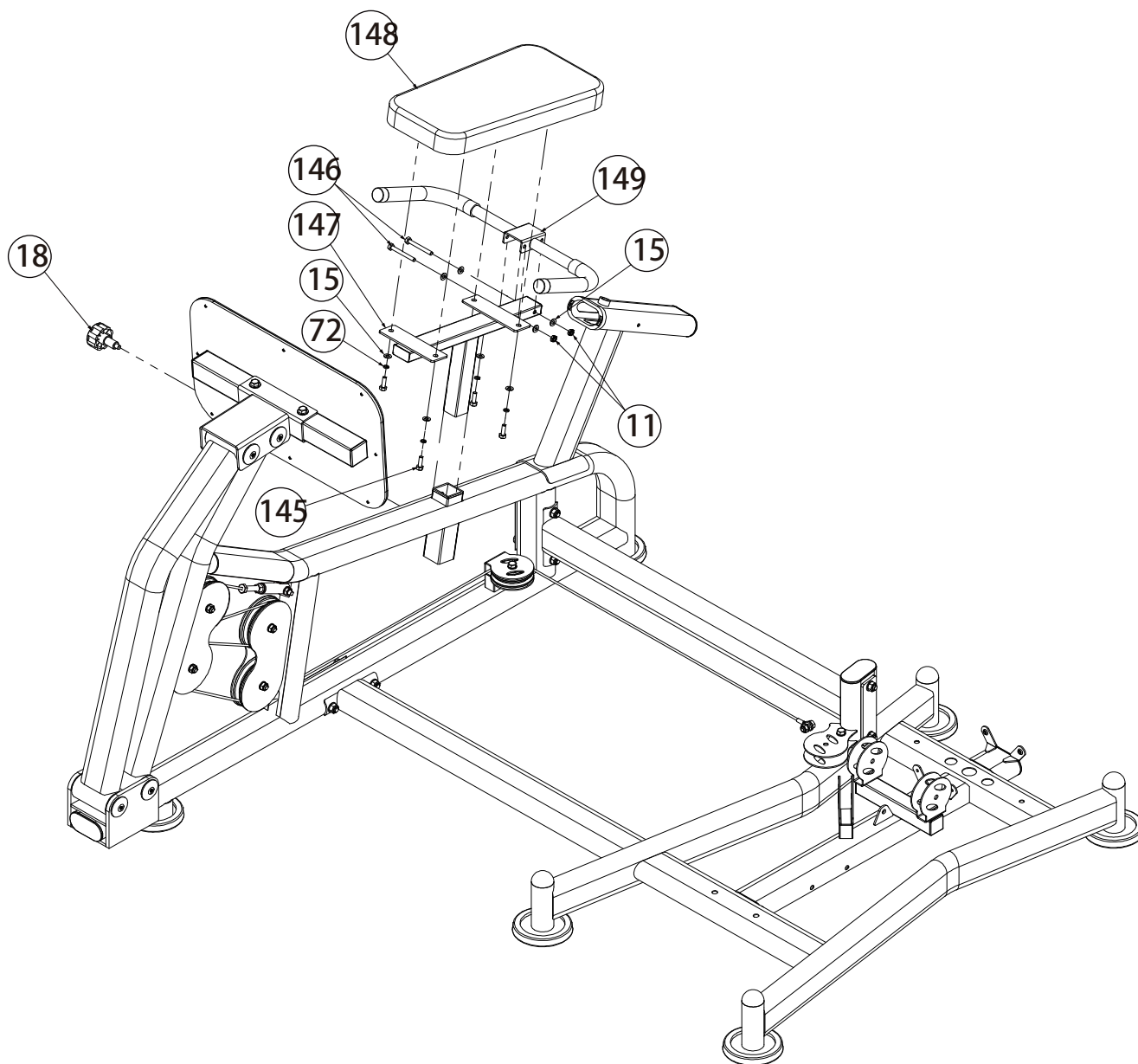


FASE 4 - Assemblaggio cavo d'acciaio

- Accoppiare l'occhiello del cavo d'acciaio **144** all'attacco del cavo libero nella parte laterale inferiore della stazione multifunzione (vedi Spot 01). Fissare l'occhiello del cavo **144** della Leg Press serrandolo con una vite **30** [M10x25] con un dado autobloccante **23** [M10] corredato da due rondelle piane **5** [Ø10 mm].
- Distribuire il cavo d'acciaio **144** lungo il percorso stabilito dallo schema partendo da punto **A** e procedendo seguendo i punti **B, C, D, E, F**.
- Fissare la puleggia **44** nel porta-puleggia al punto **B** serrando una vite **52** [M10x45] corredata di rondella **5** [Ø10 mm], con un dado autobloccante **23** [M10] corredato da una rondella **5** [Ø10 mm] (vedi Spot 02).
- Fissare le pulegge **143** nei porta-puleggia ai punti **C, D, E, F** serrando ciascuna puleggia con una vite **142** [M10x50] corredata di rondella **5** [Ø10 mm], con un dado autobloccante **23** [M10] corredato da una rondella **5** [Ø10 mm] (vedi Spot 03).
- Collegare il bullone di estremità del cavo della Leg Press **144** e avvitarlo al manicotto di regolazione **163** attraverso la rondella piana **20** [Ø12 mm].
- Fissare il manicotto di regolazione **163** nella parte anteriore del telaio **125** serrando una vite **162** [M10x40] corredata di rondella **5** [Ø10 mm], con un dado autobloccante **23** [M10] corredato da una rondella **5** [Ø10 mm].



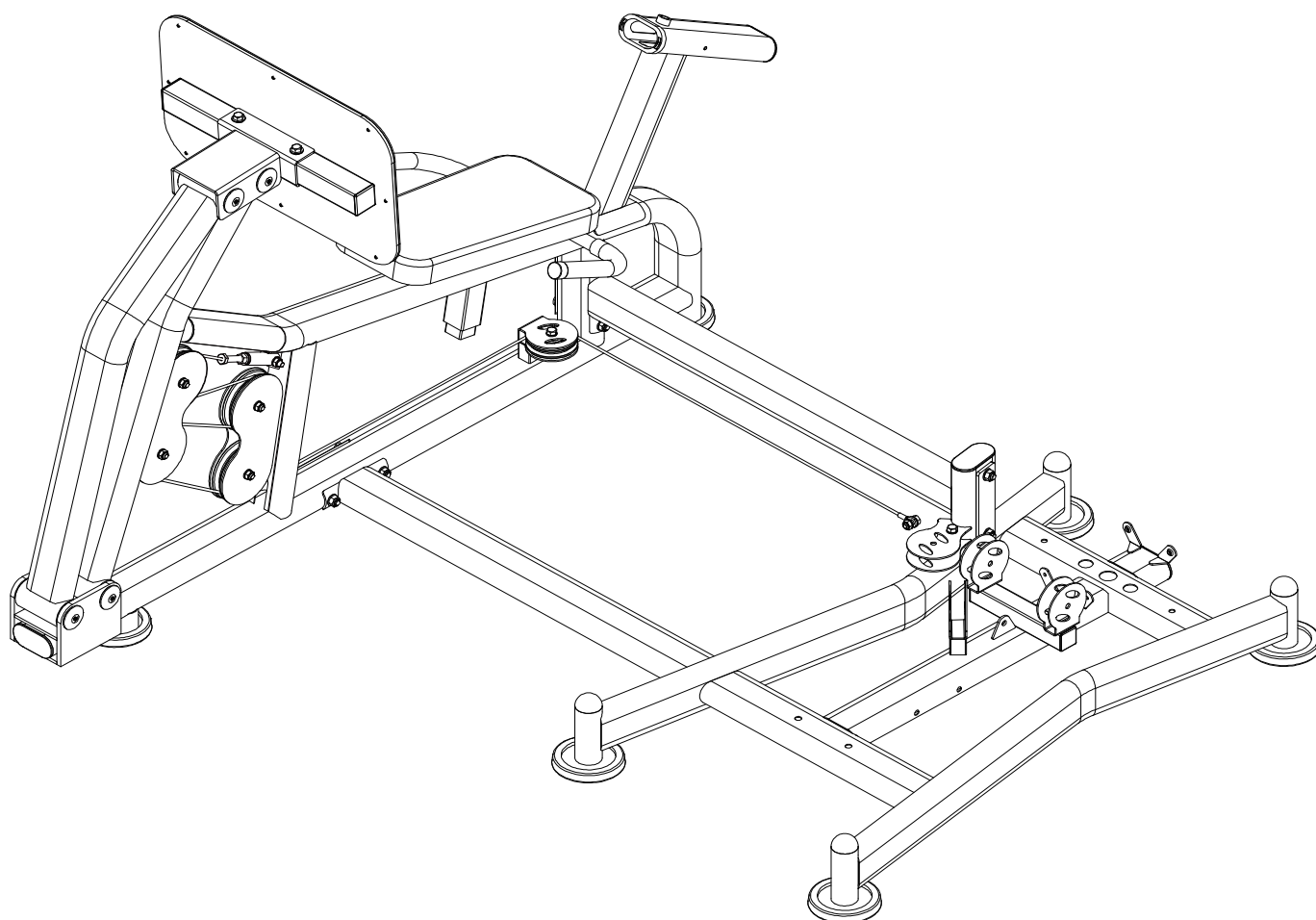
Pos.	Descrizione	Q.tà
11	Dado autobloccante M8	2
15	Rondella Ø8	8
18	Manopola regolazione sedile	1
72	Rondella a molla Ø8	4
145	Vite M8*20	4
146	Vite M8*70	2
147	Telaio di supporto sedile	1
148	Sedile	1
149	Manubrio di presa Leg Press	1



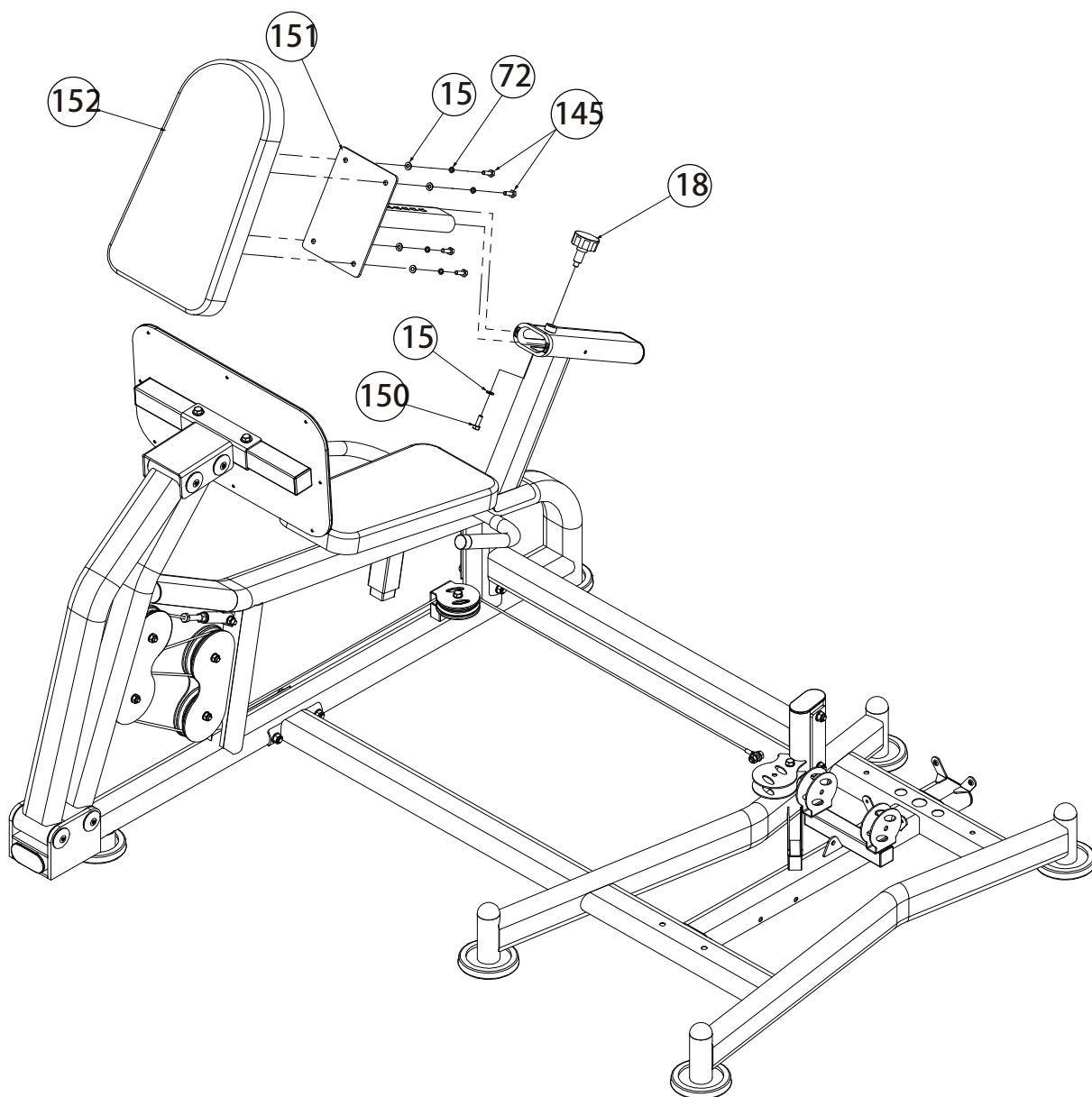
5

FASE 5 - Assemblaggio sedile e manubrio

- Fissare il manubrio **I49** sul telaio di supporto sedile **I47** serrando due viti **I46** [M8x70] complete di rondelle piane **I5** [Ø8 mm], con due dadi autobloccanti **I1** [M8] complete di rondelle **I5** [Ø8 mm].
- Fissare il sedile **I48** sul telaio di supporto sedile **I47** serrando quattro viti **I45** [M8x20] complete di rondelle spaccate **72** [Ø8 mm] e rondelle piane **I5** [Ø8 mm].
- Infilare il telaio di supporto sedile **I47** nel foro quadro predisposto nel telaio Leg Press **I25** e bloccarlo in posizione tramite la manopola di regolazione **I8**.

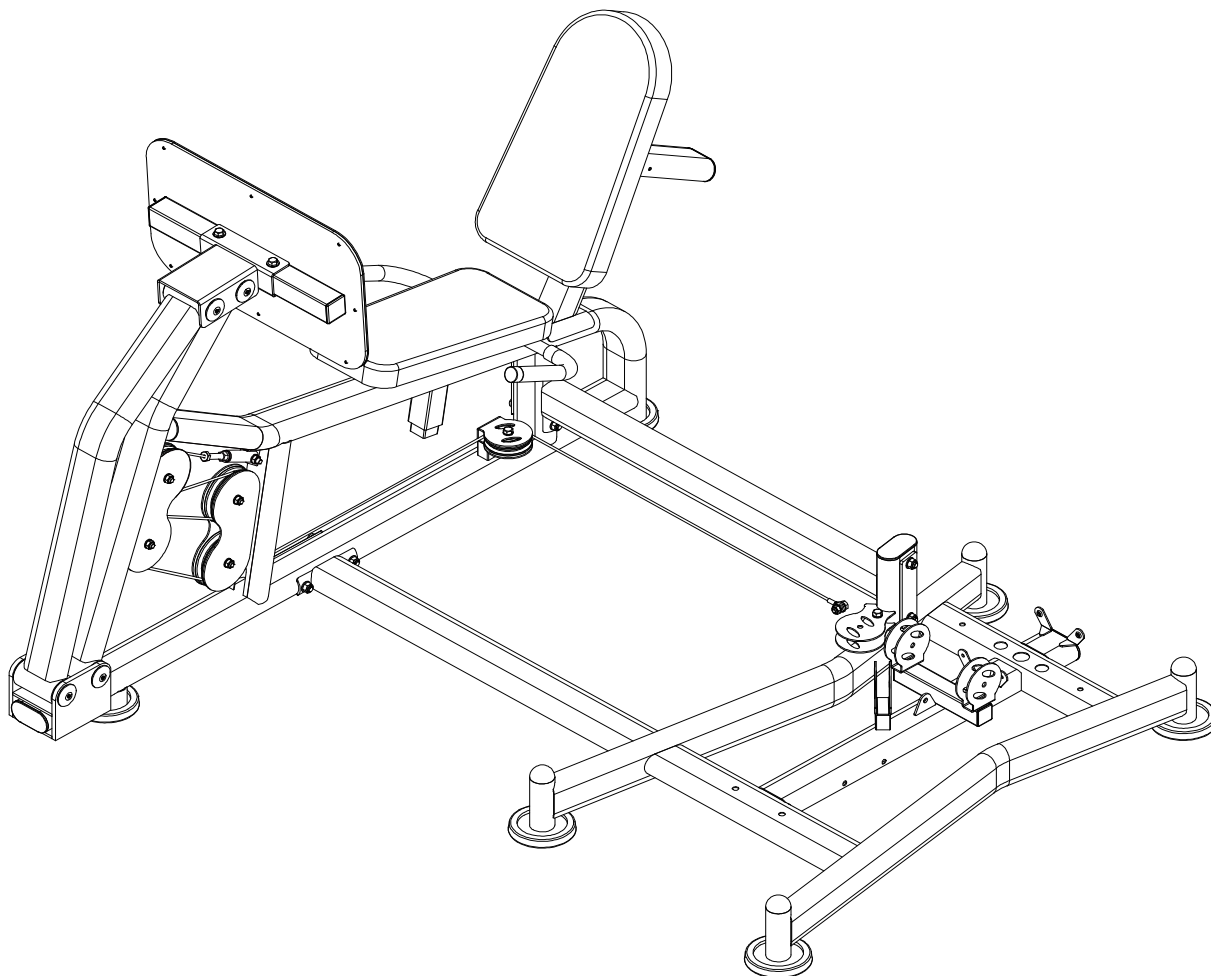


Pos.	Descrizione	Q.tà
15	Rondella Ø8	5
18	Manopola regolazione sedile	1
72	Rondella a molla Ø8	4
145	Vite M8*20	4
150	Vite M8*25	1
151	Piastra regolabile di supporto schienale	1
152	Schienale	1



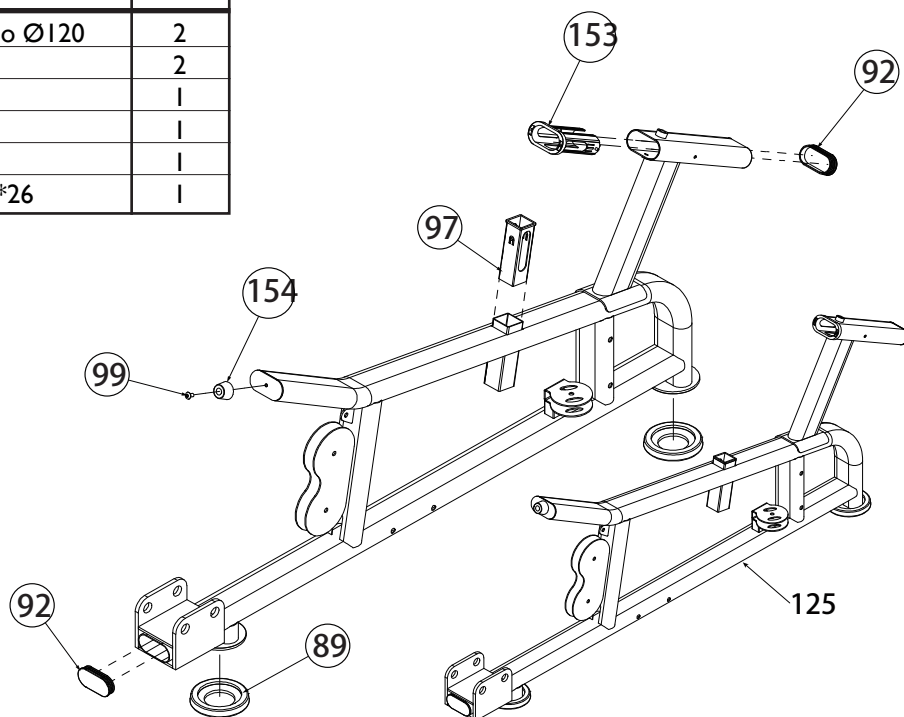
6**FASE 6 - Assemblaggio schienale**

- Fissare lo schienale **152** sulla piastra regolabile di supporto schienale **151** serrando quattro viti **145** [M8x20] complete di rondelle spaccate **72** [Ø8 mm] e rondelle piane **15** [Ø8 mm].
- Infilare il telaio di supporto schienale **152** nel foro ovale predisposto nel telaio Leg Press **125** e bloccarlo in posizione tramite la manopola di regolazione **18**.

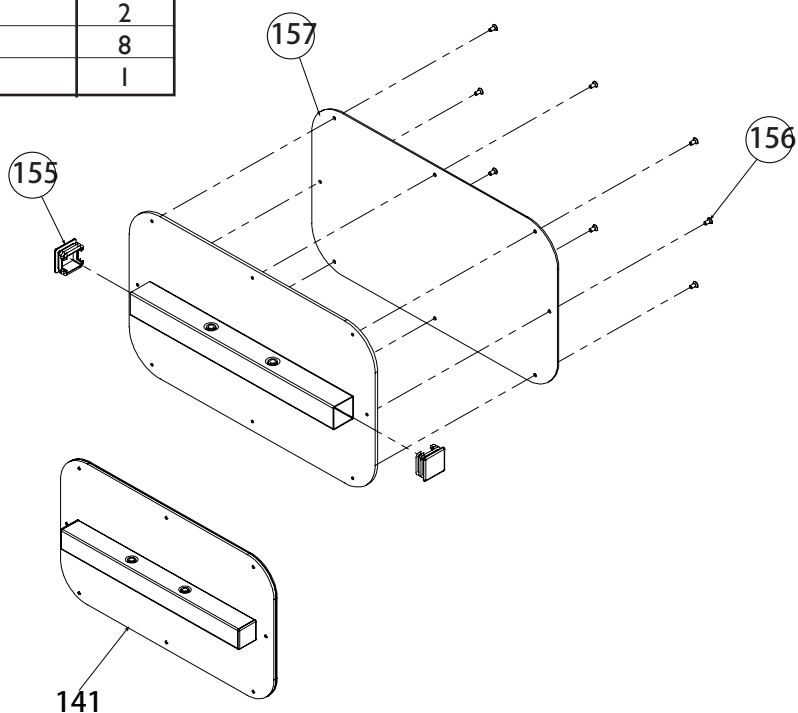


Componenti preassemblati

Pos.	Descrizione	Q.tà
89	Anello in gomma piede di appoggio Ø120	2
92	Tappo di rivestimento ovale	2
97	Guaina quadra di scorrimento	1
99	Vite [M8*16]	1
153	Guaina ovale di scorrimento	1
154	Respingente in gomma Ø42*Ø32*26	1

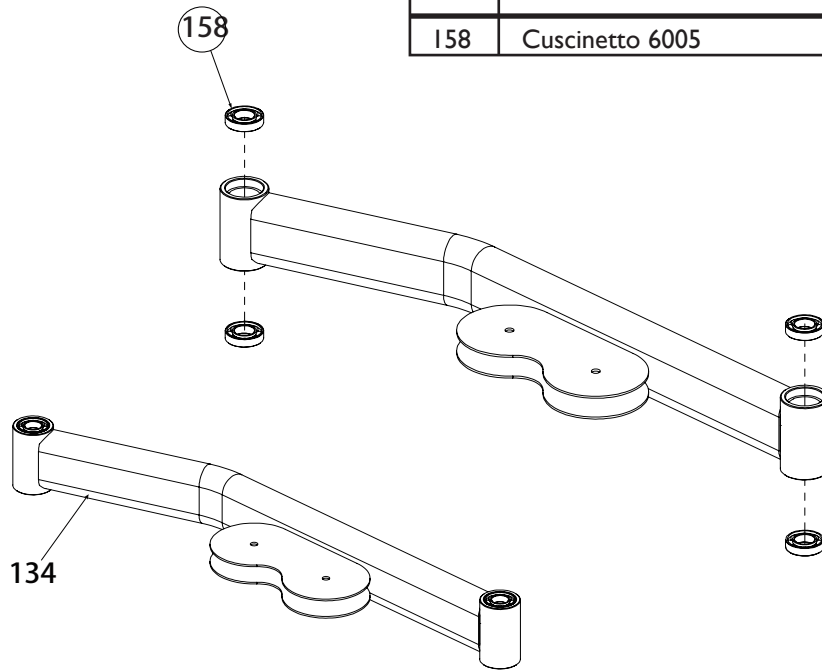


Pos.	Descrizione	Q.tà
155	Tappo di rivestimento quadro	2
156	Vite M6*10	8
157	Piastra appoggio piedi	1

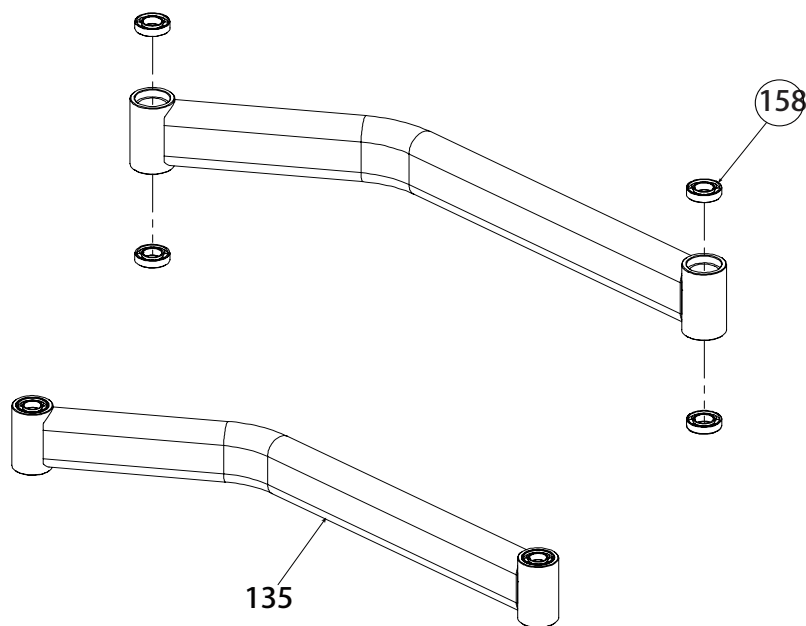


Componenti preassemblati

Pos.	Descrizione	Q.tà
158	Cuscinetto 6005	4

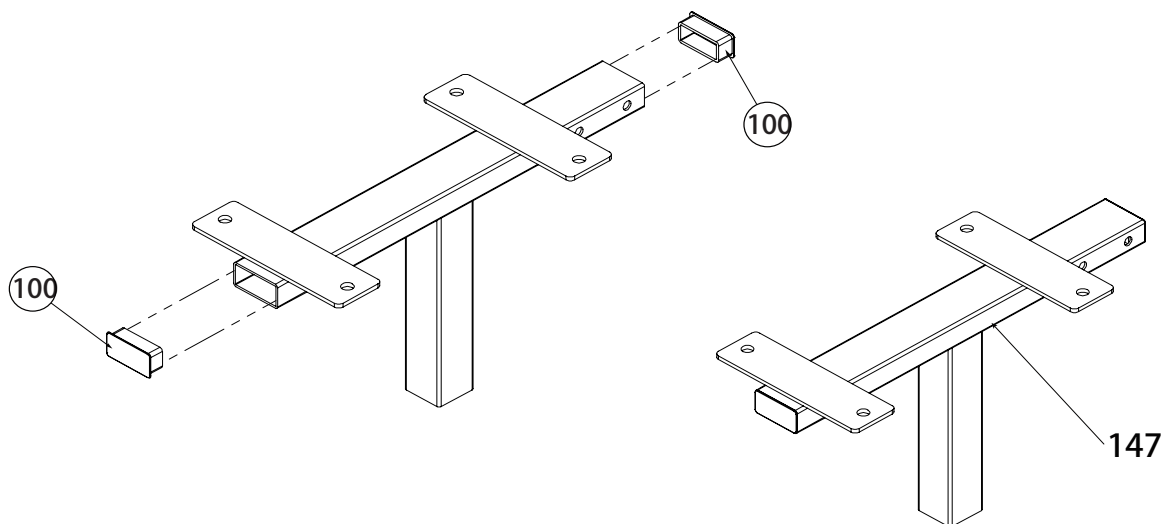


Pos.	Descrizione	Q.tà
158	Cuscinetto 6005	4

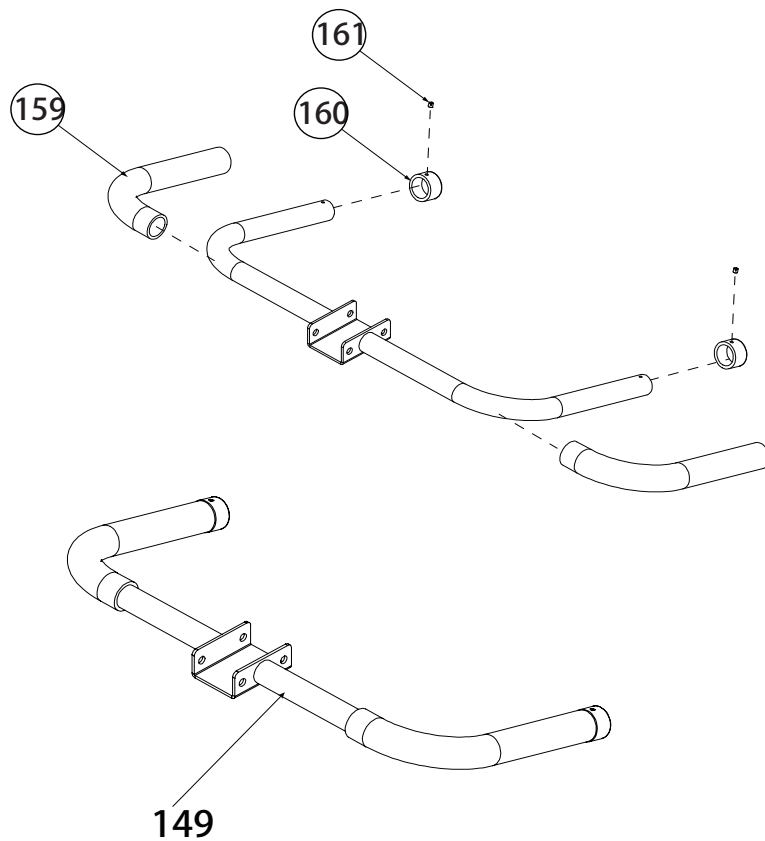


Componenti preassemblati

Pos.	Descrizione	Q.tà
100	Tappo di rivestimento rettangolare	2



Pos.	Descrizione	Q.tà
159	Rivestimento manubrio	2
160	Cappuccio estremità manubrio Ø40*Ø25*29	2
161	Grano M4x5	2



3.0

MANUTENZIONE



PERICOLO

• **NON utilizzare sostanze infiammabili o nocive per la pulizia. Non usare solventi per pulire le parti di plastica ma soltanto prodotti a base di acqua e panni morbidi.**

- **NON immergere il prodotto in acqua.**
- **NON lubrificare mai con olio, o grasso parti del prodotto.**

E' importante osservare una pulizia regolare poichè il sudore che si deposita sulle parti dell'attrezzo a lungo andare causa un precoce invecchiamento dei materiali.

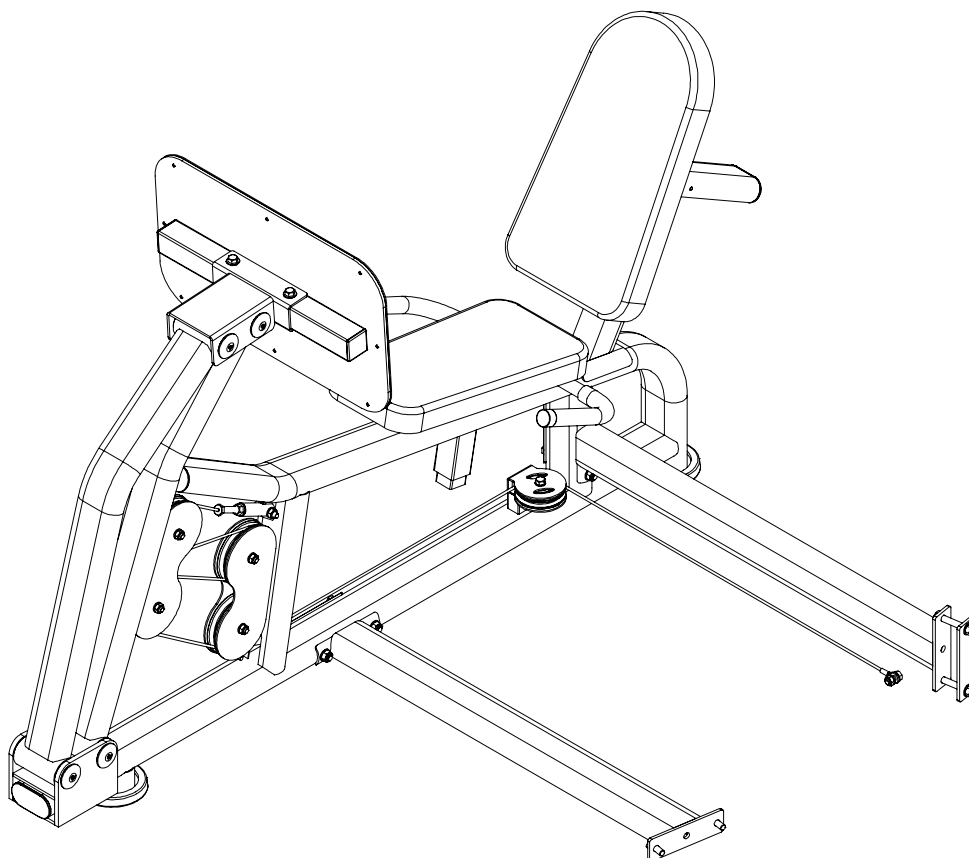
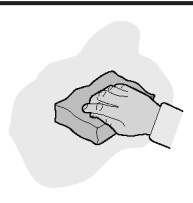
- Controllare periodicamente il serraggio di dadi e viti.
- Sostituire immediatamente qualsiasi pezzo deteriorato.
- Pulire il telaio e le sellerie con un panno umido e sapone neutro.
- Nei periodi di inutilizzo coprire il prodotto con un telo per mantenerlo al riparo da polvere e umidità.

4.0

SMALTIMENTO

Questo prodotto NON deve essere smaltito come rifiuto urbano, ma deve essere smaltito separatamente (negli stati dell'Unione Europea), conferendolo negli appositi centri di raccolta preposti per lo smaltimento e il riciclaggio di tali prodotti.

Garlando S.p.A. incoraggia il rispetto della natura e della salute umana anche al di fuori dell'Unione Europea e auspica che vengano seguite le regole locali per lo smaltimento e il riciclaggio, utilizzando, quando possibile, la raccolta differenziata delle apparecchiature elettriche ed elettroniche, nonchè dei numerosi componenti (quali ferro, rame, plastiche, ecc...) che possono essere recuperati e riutilizzati.





GARLANDO SPA

Via Regione Piemonte, 32 - Zona Industriale D1

15068 - Pozzolo Formigaro (AL) - Italy

www.toorx.it - info@toorx.it