

**TOORX**  
FITNESS IN MOTION

# MANUEL DE L'UTILISATEUR



## MSX3000



Cod : GRLDTOORXMSX3000

Rev : 00

Ed : 10/18

## Spare parts list

No.	Description	Note	Qty.
1	ground frame		1
2	guide rod	025*1853	2
3	back support rod	0259*1757.5	2
4	hexagon bolt	M10*65	6
5	washer	010	78
6	hexagon bolt	M10*20	8
7	spring washer	010	14
8	rubber cushion	060*026*42	2
9	counter weight rubber cushion	060*026*20	2
10	hexagon socket button head bolt	M8*70	2
11	lock nut	M8	6
12	selector rod	92 KG	1
13	counter weight	6 KG	14
14	topmost counter weight	8 KG	1
15	washer	08	26
16	weight pin	010*100	1
17	lock pin		2
18	pull pin	010	2
19	hexagon bolt	M12*70	4
20	washer	012	23
21	lock nut	M12	11
22	front frame		1
23	lock nut	M10	32
24	shield support frame		1
25	upper frame		1
26	hexagon bolt	M12*130	3
27	right cover		1
28	left cover		1
29	hexagon bolt	M12*75	4
30	hexagon bolt	M10*25	2
31	axis of rotation	017*57	1
32	seat cushion adjust frame		1
33	seat cushion tube		1

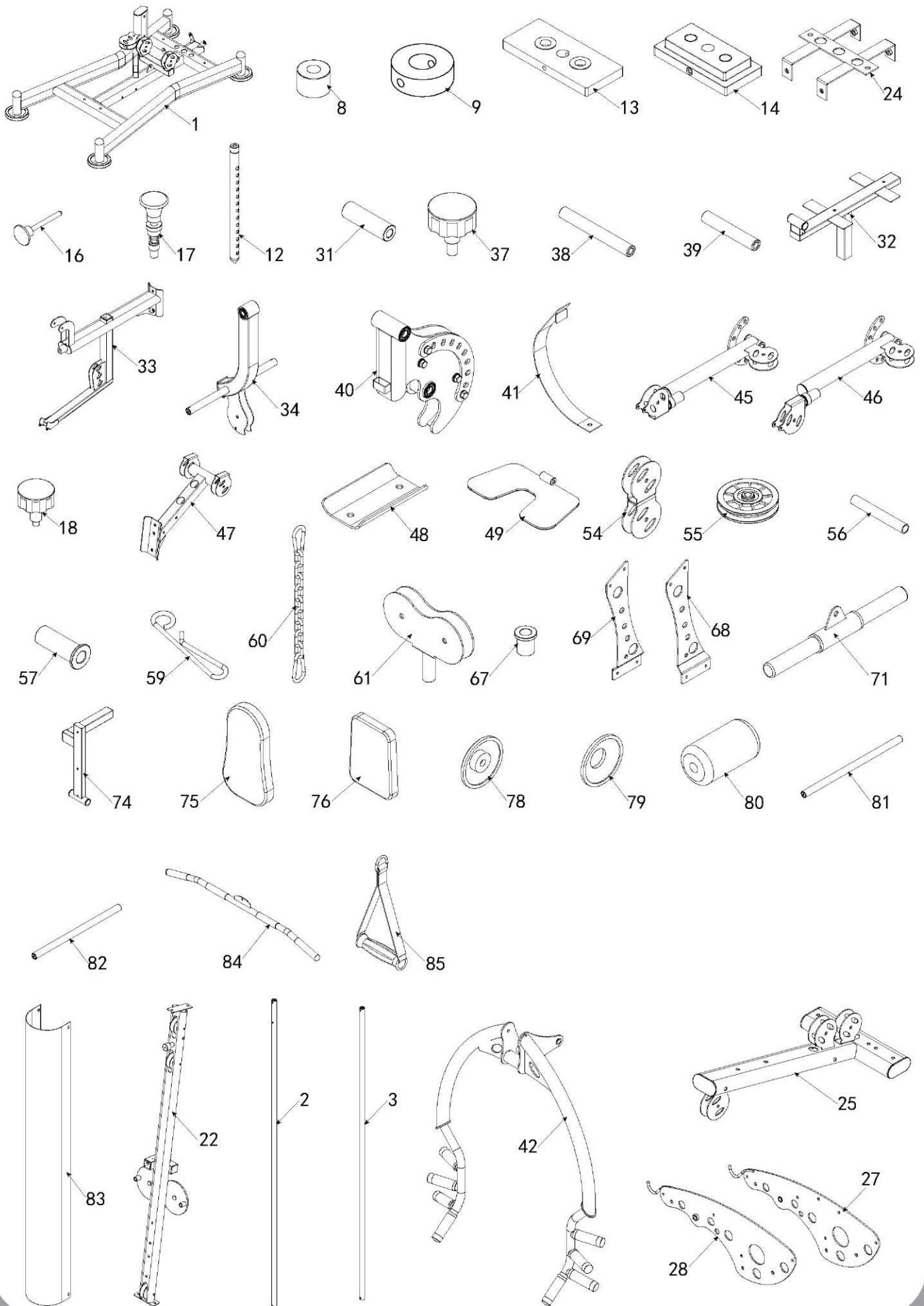
## Spare parts list

No.	Description	Note	Qty.
34	leg curl elbow tube		1
35	big washer	025*10*2.0	6
36	hexagon bolt	M8*16	9
37	pull pin	012	1
38	shaft	017*134	1
39	shaft	017*100	1
40	front push holder		1
41	guard plate		1
42	front push arm		1
43	hexagon bolt	M10*70	1
44	hexagon socket button head bolt	M10*16	2
45	right butterfly arm		1
46	left butterfly arm		1
47	pulley support frame		1
48	reinforcing plate		1
49	footplate		1
50	hexagon bolt	M10*130	6
51	hexagon bolt	M10*115	2
52	hexagon bolt	M10*45	19
53	hexagon socket button head bolt	M10*45	1
54	"-" shape pulley frame		2
55	pulley	095*26	27
56	connecting sleeve	014*100	1
57	pulley spacer	022*010.5*45.5	4
58	lat pull cable	L:4540mm	1
59	cable hook		1
60	9 link chain & snap hook		5
61	double pulley plate		1
62	middle cable	L:1500mm	1
63	hexagon bolt	M8*45	4
64	butterfly arm cable	L:5375mm	1
65	hexagon bolt	M10*75	2
66	hexagon bolt	M10*85	1

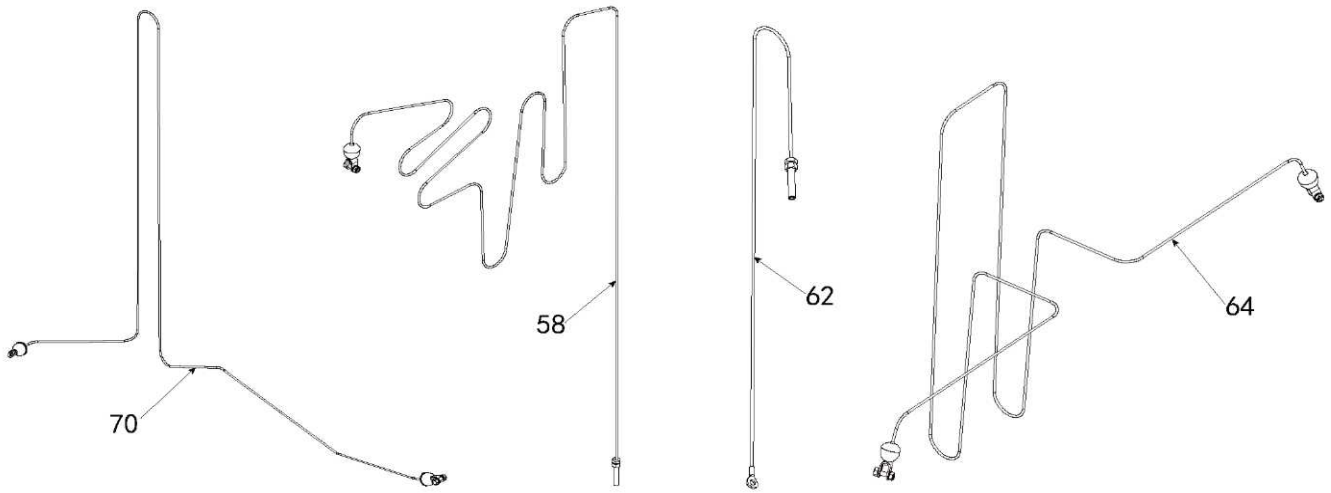
## Spare parts list

No.	Description	Note	Qty.
67	powder metallurgy sleeve	010	2
68	left support plate		1
69	right support plate		1
70	low pull cable	L=3365mm	1
71	short bar		1
72	spring washer	08	12
73	hexagon bolt	M8x40	4
74	back cushion adjustment frame		1
75	back cushion		1
76	seat cushion		1
77	hexagon socket button head bolt	M8x25	6
78	sponge inner cap		6
79	sponge outer cap		6
80	sponge	010x75	6
81	sponge rod	025x480	1
82	sponge rod	025x450	1
83	shield		2
84	long bar		1
85	handle belt		2
150	hexagon bolt	M8x25	1
162	hexagon bolt	M10x40	2

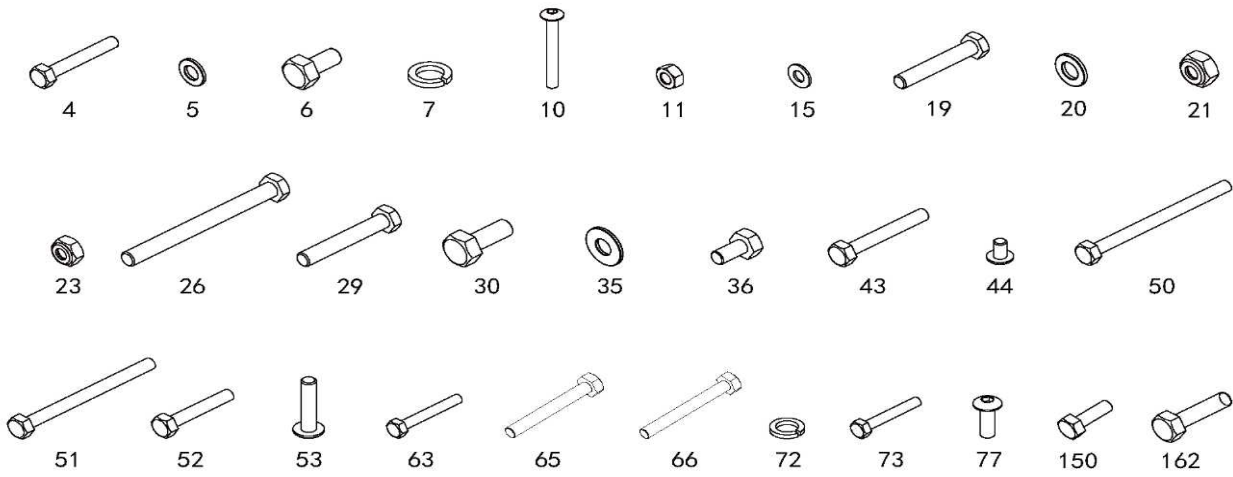
# Schéma des pièces détachées



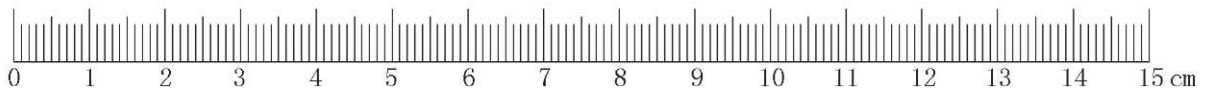
## Schéma du câble



## Schéma des fixations

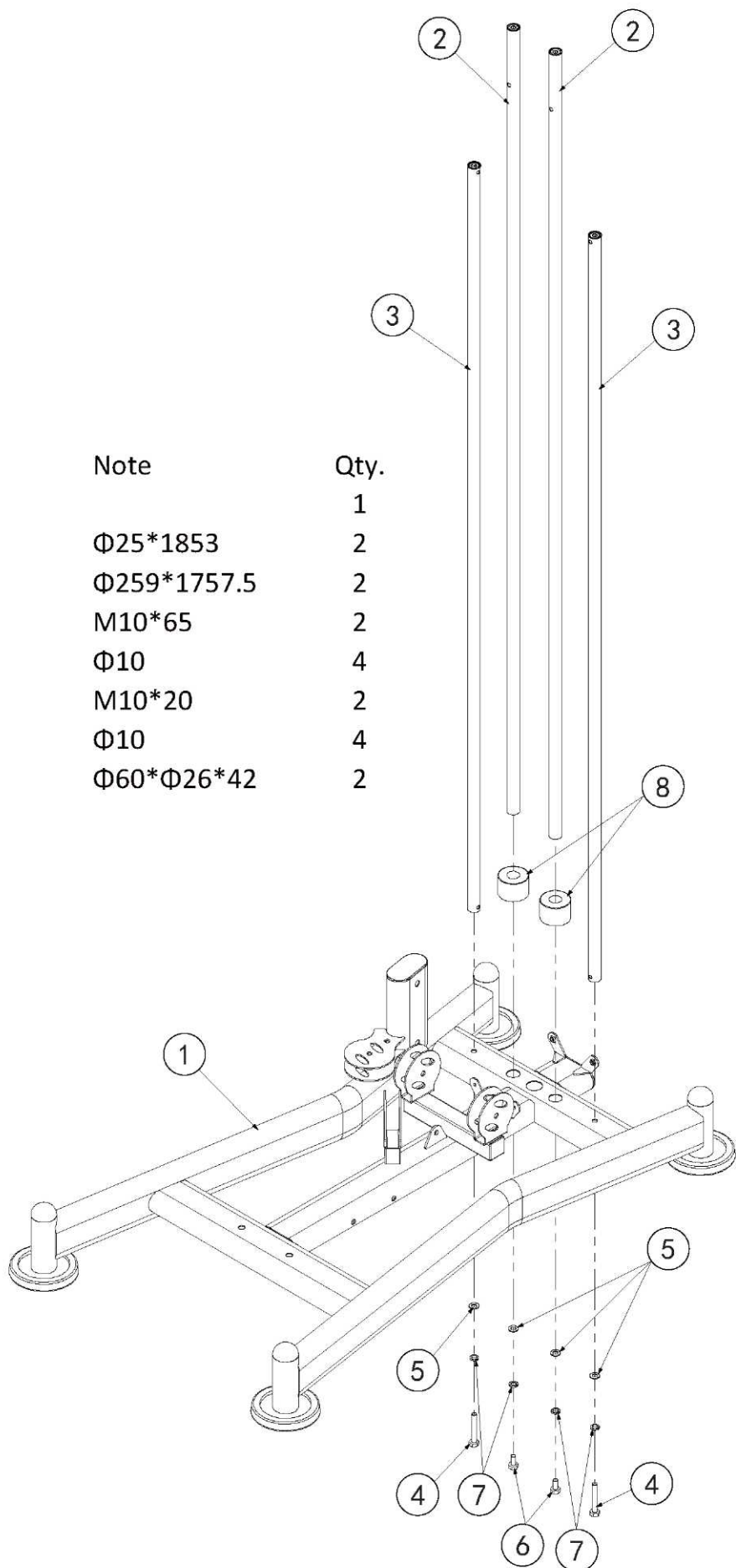


## Règle de mesure de la longueur des boulons

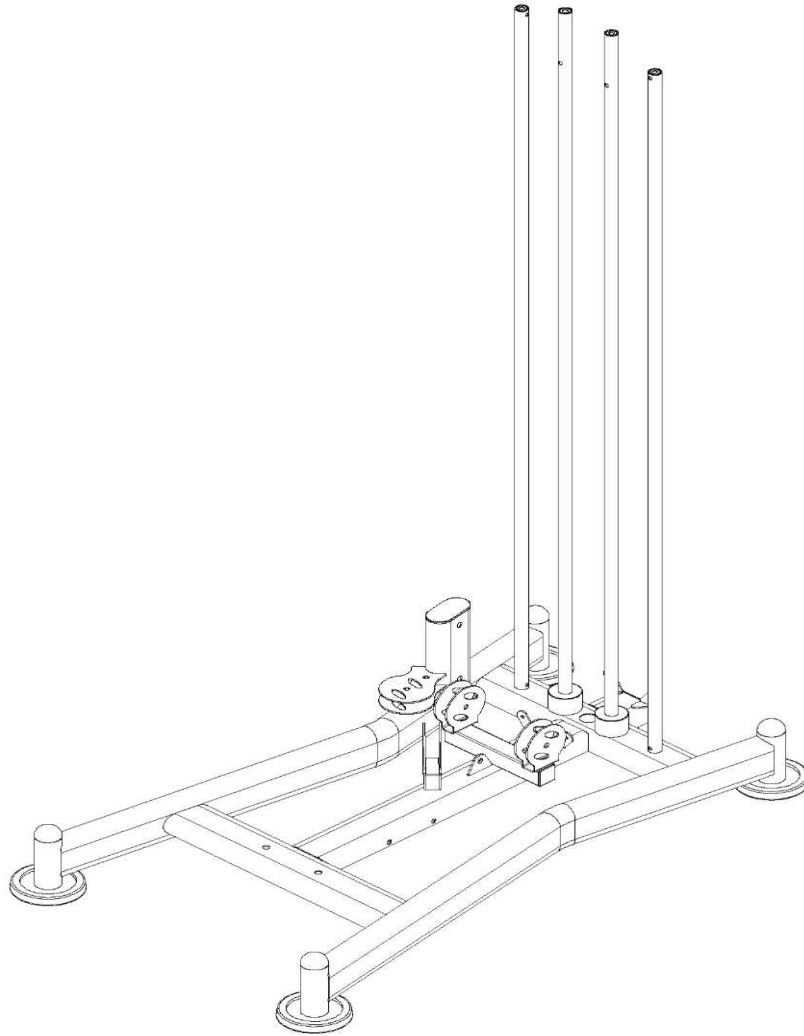


# Étape de montage (1) Schéma éclaté

No.	Description	Note	Qty.
1	ground frame		1
2	guide rod	Φ25*1853	2
3	back support rod	Φ259*1757.5	2
4	hexagon bolt	M10*65	2
5	washer	Φ10	4
6	hexagon bolt	M10*20	2
7	spring washer	Φ10	4
8	rubber cushion	Φ60*Φ26*42	2



## Étape de montage (1) Schéma



## Étape de montage (I) Instructions de montage

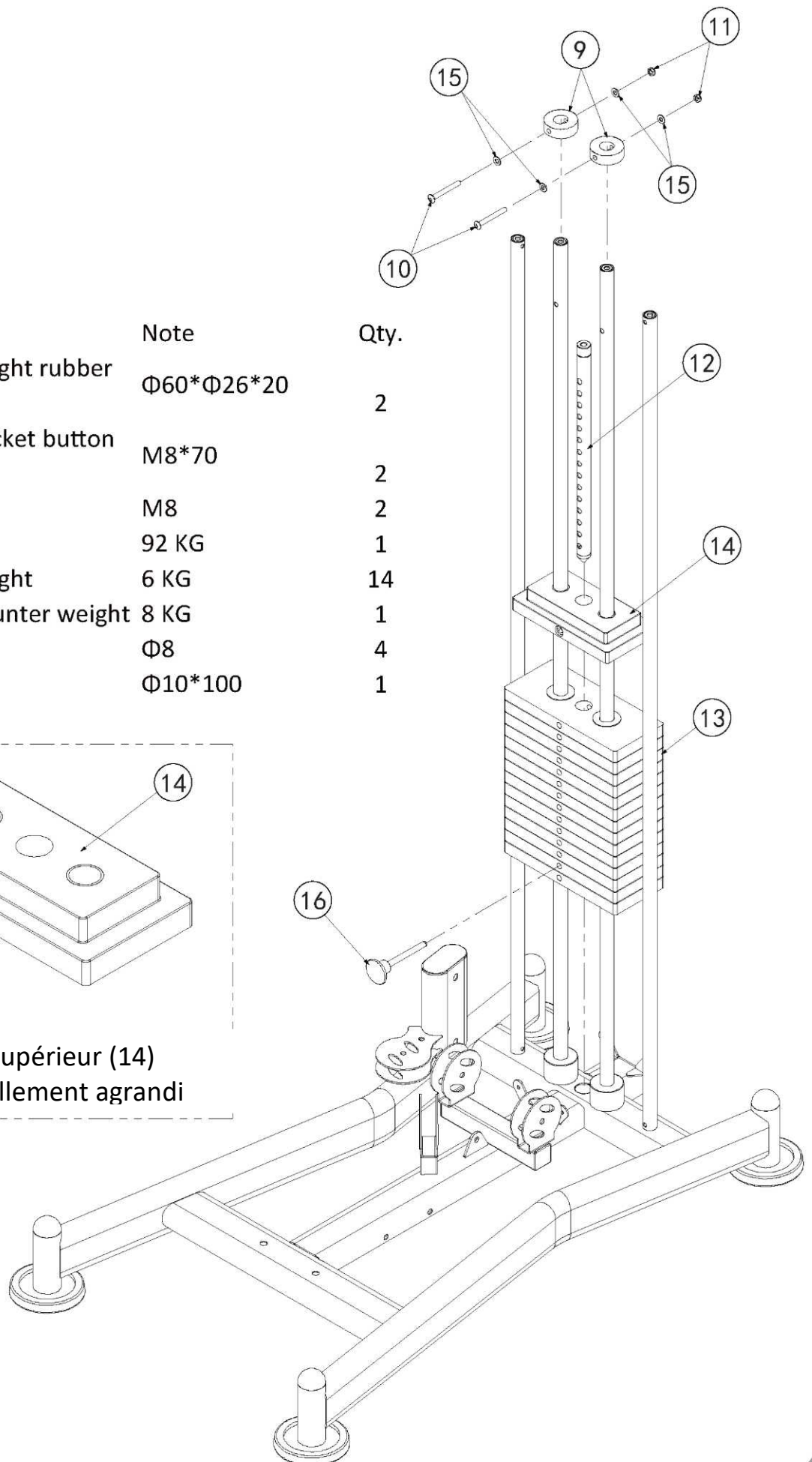
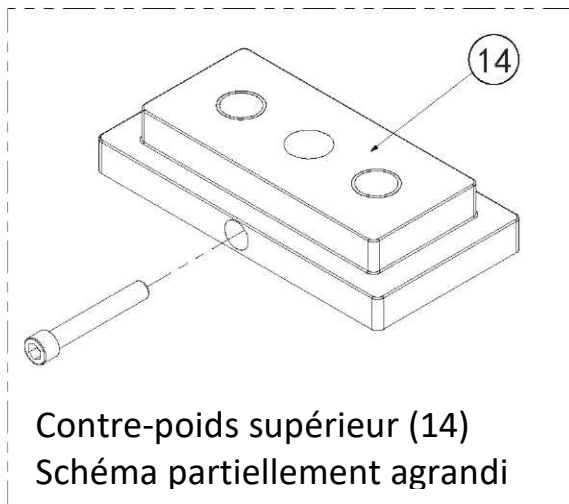
1. Fixez la tige de support arrière (3) sur le châssis de base (1) avec :  
boulon hexagonal M10\*65 (4), rondelle élastique  $\Phi 10$  (7), rondelle  $\Phi 10$  (5)
2. Fixez la tige de guidage (2) sur le châssis de base (1) avec :  
boulon hexagonal M10\*20 (6), rondelle élastique  $\Phi 10$  (7), rondelle  $\Phi 10$  (5)
3. Placez l'amortisseur en caoutchouc (8) sur la tige de guidage (2)

**ATTENTION : Tous les boulons doivent être serrés.**

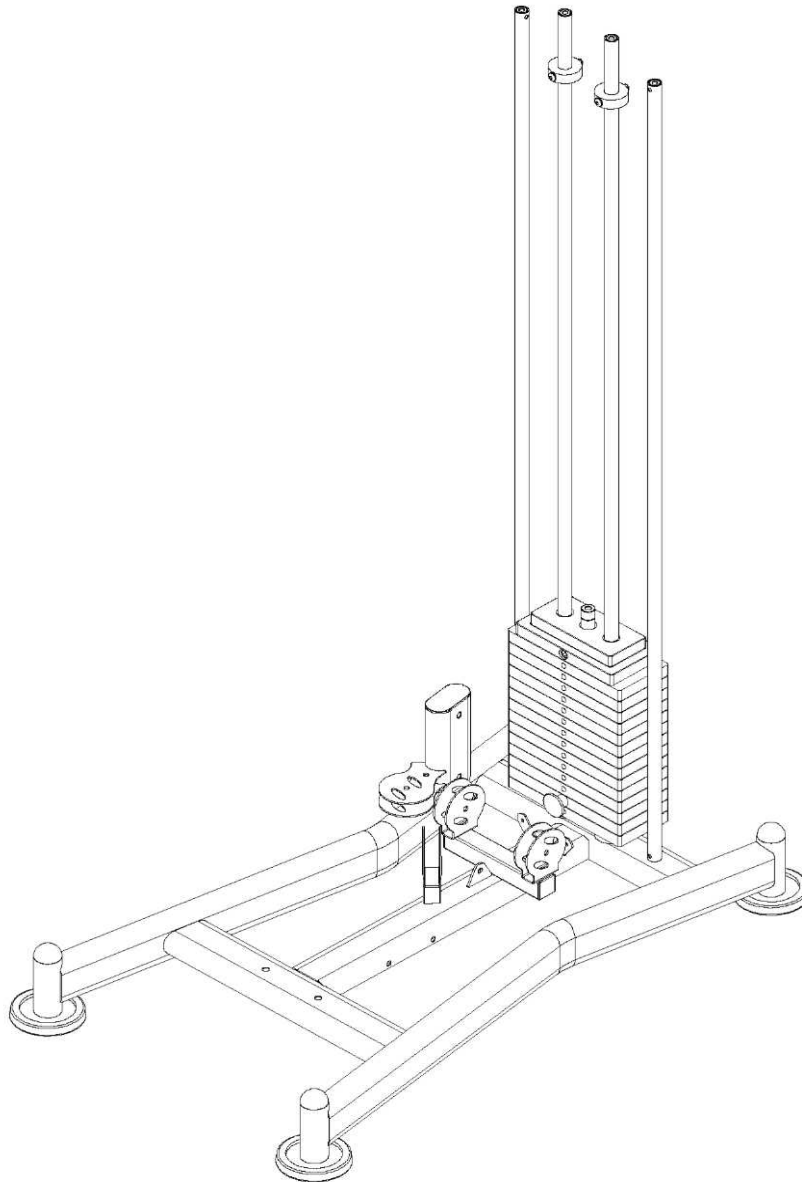


## Étape de montage(2) Schéma éclaté

No.	Description	Note	Qty.
9	counter weight rubber cushion	$\Phi 60 * \Phi 26 * 20$	2
10	hexagon socket button head bolt	M8*70	2
11	lock nut	M8	2
12	selector rod	92 KG	1
13	counter weight	6 KG	14
14	topmost counter weight	8 KG	1
15	washer	$\Phi 8$	4
16	weight pin	$\Phi 10 * 100$	1



## Étape de montage(2) Schéma



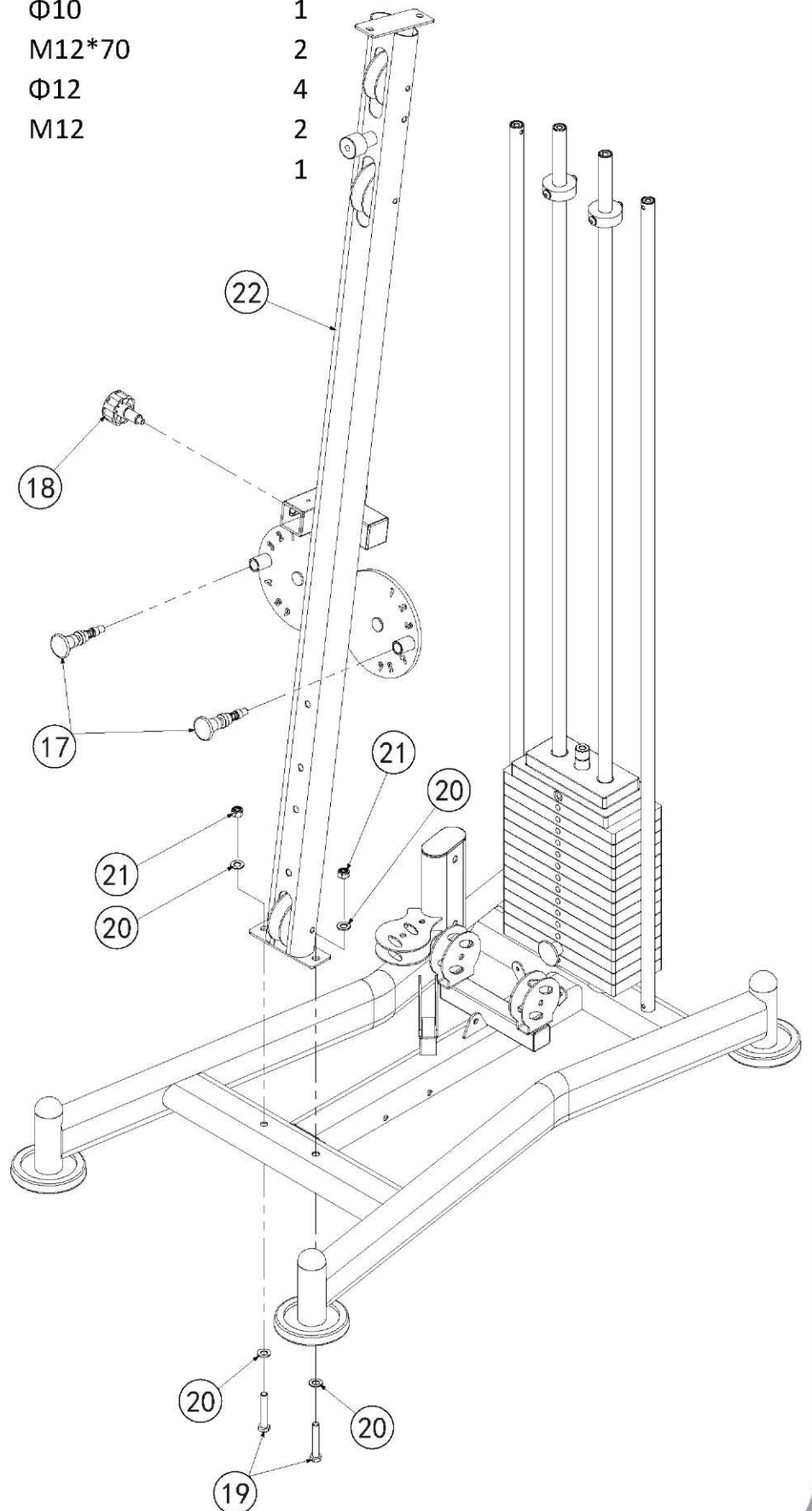
## Étape de montage(2) Instructions de montage

1. À partir du sommet de la tige de guidage, placez successivement 14 contre-poids (13), et le contre-poids supérieur (14) ; placez le contre-poids supérieur (14) sur le dessus
2. Retirez le boulon du contre-poids supérieur (14), puis abaissez la tige de sélection (12) vers les contre-poids centraux, puis mettez à nouveau en place le boulon sur le contre-poids supérieur (12)
3. Fixez le coussinet en caoutchouc de contre-poids (9) dans le trou tout en haut de la tige de guidage avec dans tous les cas, un boulon à tête bouton à six pans creux M8\*70 (10), deux rondelles (15) de  $\Phi 8$  et un écrou de blocage M8 (11)
4. Insérez la goupille de poids (16) sur la partie avant de l'avant-dernier contre-poids en bas

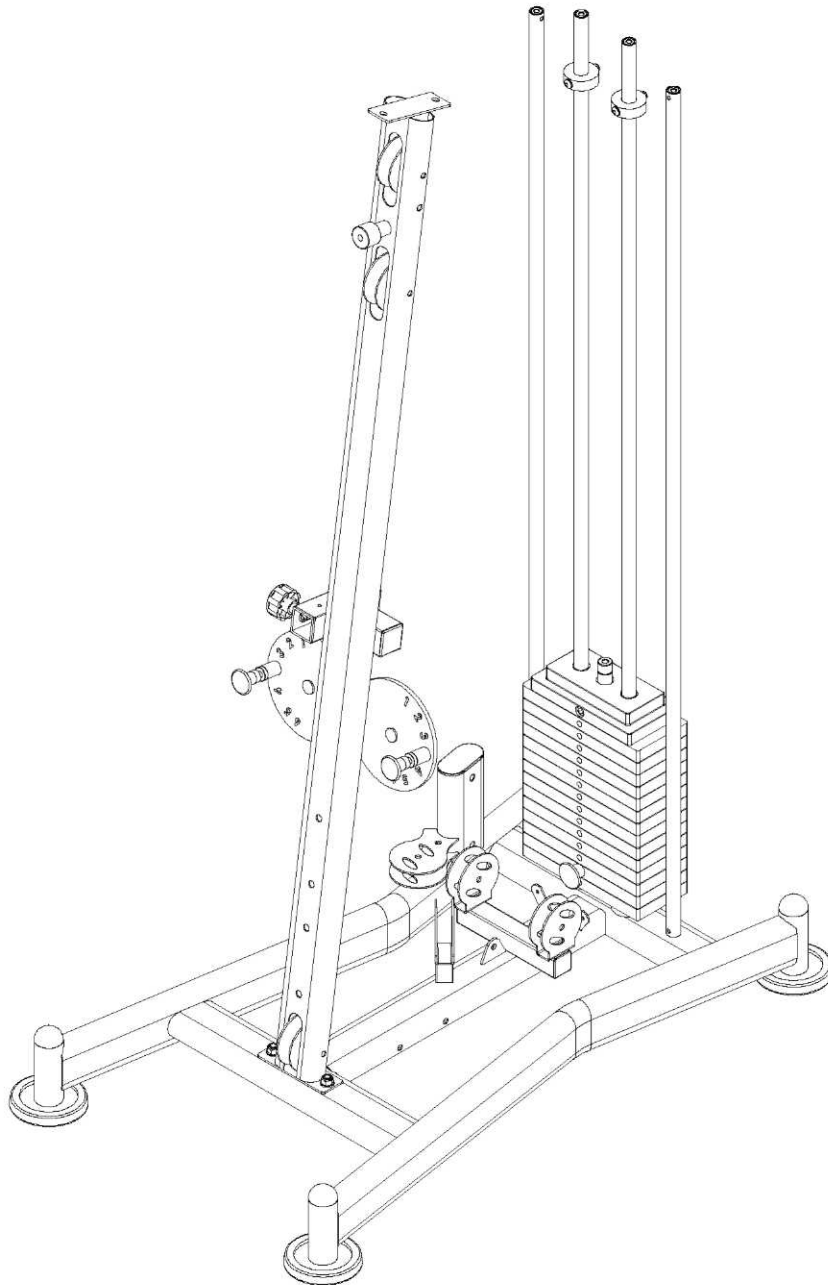
**ATTENTION : Tous les boulons doivent être serrés.**

## Étape de montage(3) Schéma éclaté

No.	Description	Note	Qty.
17	lock pin		2
18	pull pin	Φ10	1
19	hexagon bolt	M12*70	2
20	washer	Φ12	4
21	lock nut	M12	2
22	front frame		1



## Étape de montage(3) Schéma

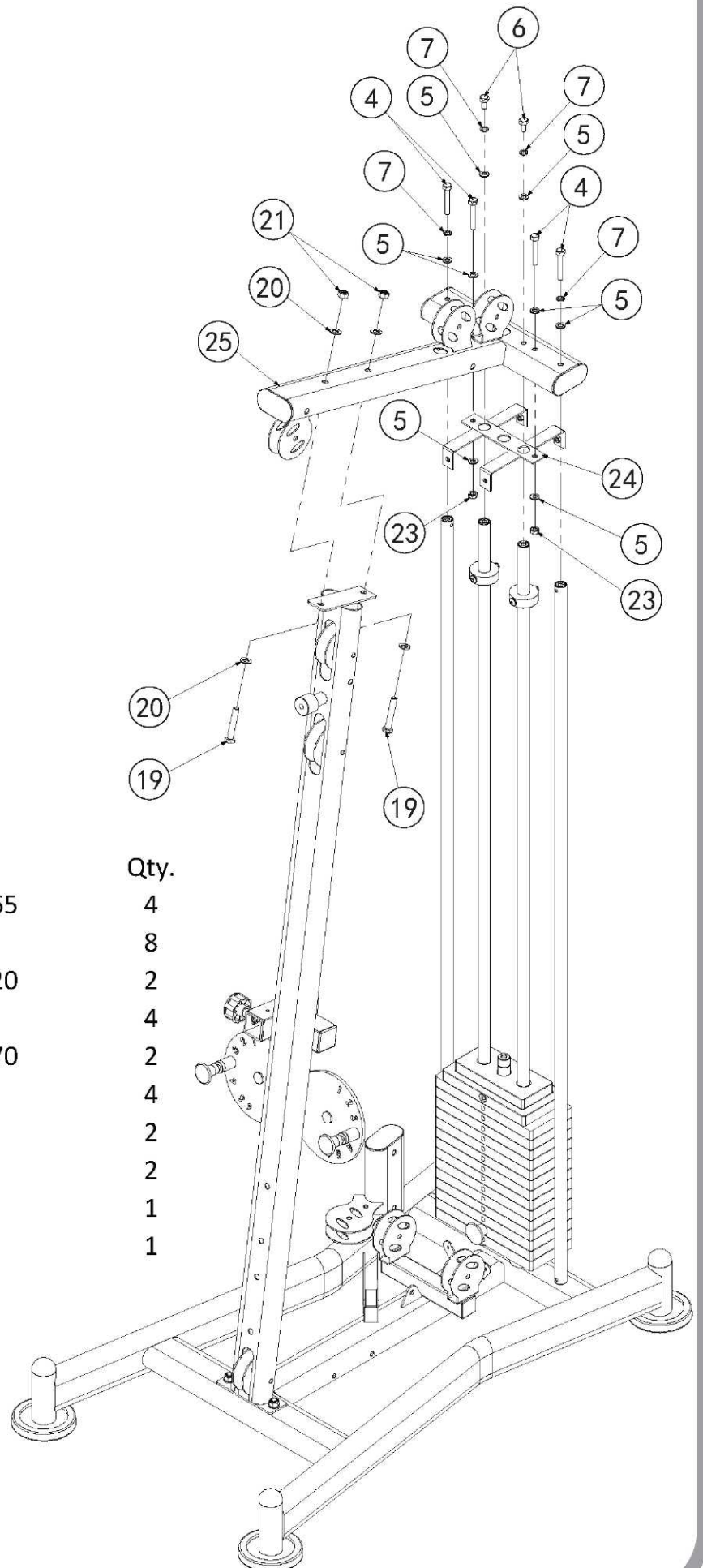


## Étape de montage(3) Instructions de montage

1. Fixez le châssis avant (22) sur le châssis de base (1) avec :  
boulon hexagonal M12\*70 (19), rondelle  $\Phi$ 12 (20), écrou de blocage M12 (21)
2. Placez la goupille de verrouillage (17) sur le châssis avant (22)
3. Placez la goupille (18) sur le châssis avant (22)

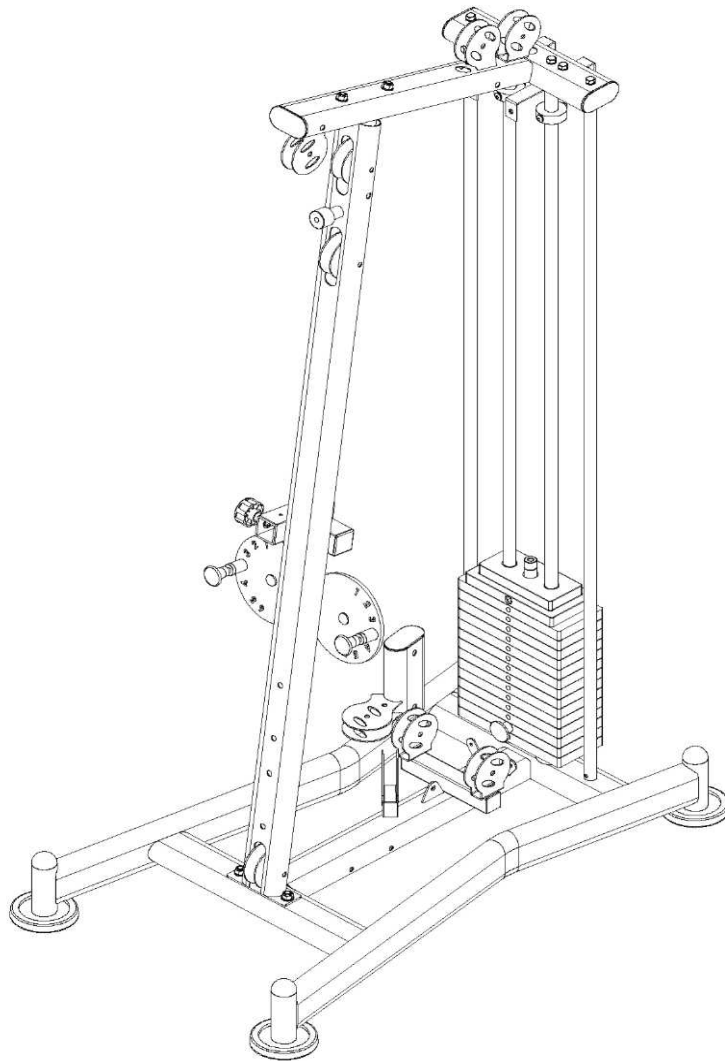
**ATTENTION : Tous les boulons doivent être serrés.**

## Étape de montage(4) Schéma éclaté



No.	Description	Note	Qty.
4	hexagon bolt	M10*65	4
5	washer	Φ10	8
6	hexagon bolt	M10*20	2
7	spring washer	Φ10	4
19	hexagon bolt	M12*70	2
20	washer	Φ12	4
21	lock nut	M12	2
23	lock nut	M10	2
24	shield support frame		1
25	upper frame		1

## Étape de montage(4) Schéma



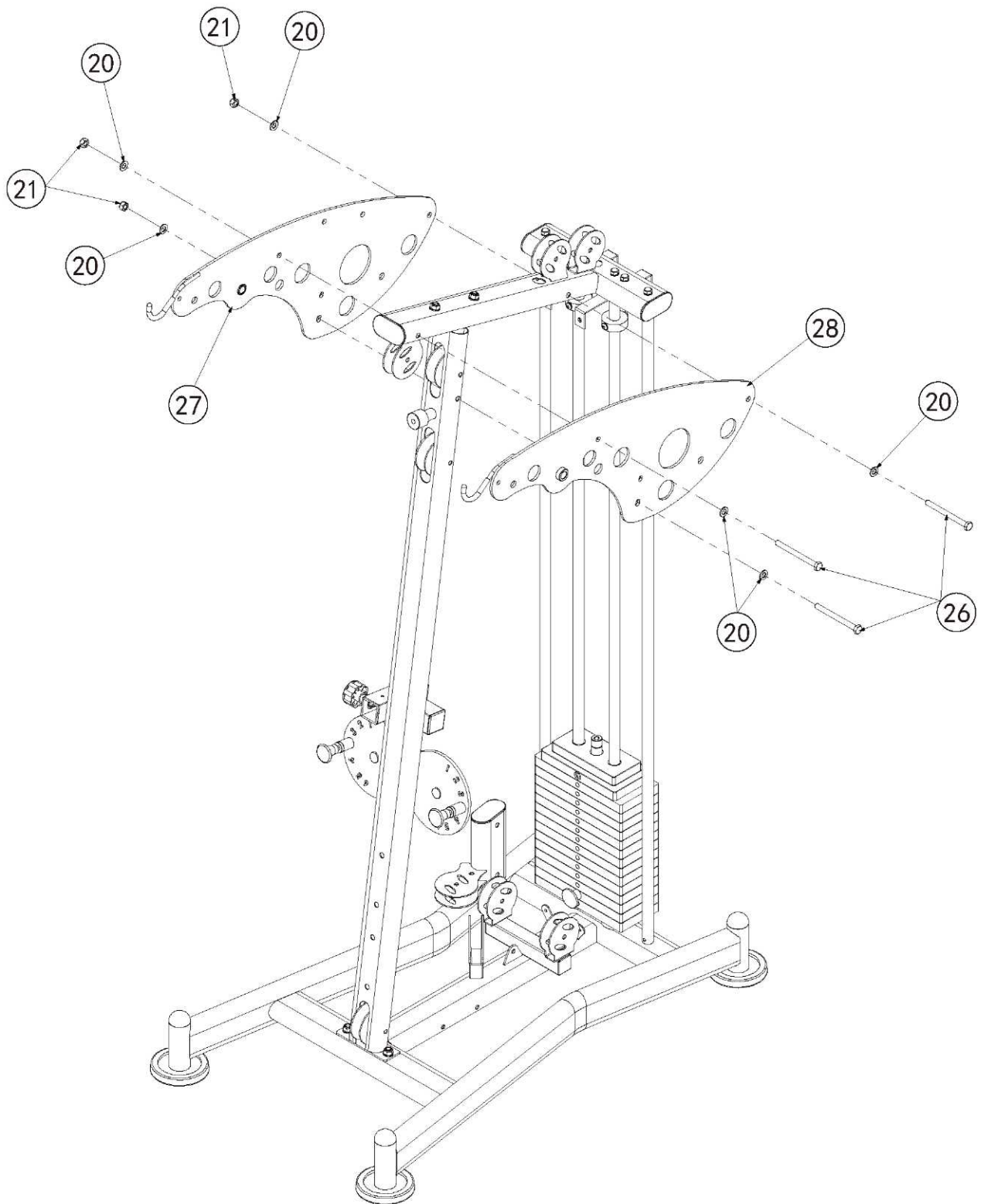
## Étape de montage(4) Instructions de montage

1. Fixez le châssis de support de protection (24) et la tige de guidage
2. Fixez la fixation du châssis supérieur (25) avec la tige de guidage avec :  
boulon hexagonal M10\*20 (6), rondelle élastique  $\Phi 10$  (7), rondelle  $\Phi 10$  (5)
3. Fixez la fixation du châssis supérieur (25) avec le châssis avant avec :  
boulon hexagonal (19) M12\*70, rondelle (20)  $\Phi 12$ , écrou de blocage (21) M12
4. Fixez la fixation du châssis supérieur (25) sur la tige du support arrière avec : boulon hexagonal M10\*65 (4),  
rondelle élastique  $\Phi 10$  (7), rondelle  $\Phi 10$  (5)
5. Fixez la fixation du châssis de support de la protection (24) sur le châssis supérieur (15) avec : boulon hexagonal M10\*65 (4),  
rondelle  $\Phi 10$  (5), écrou de blocage M10 (23)

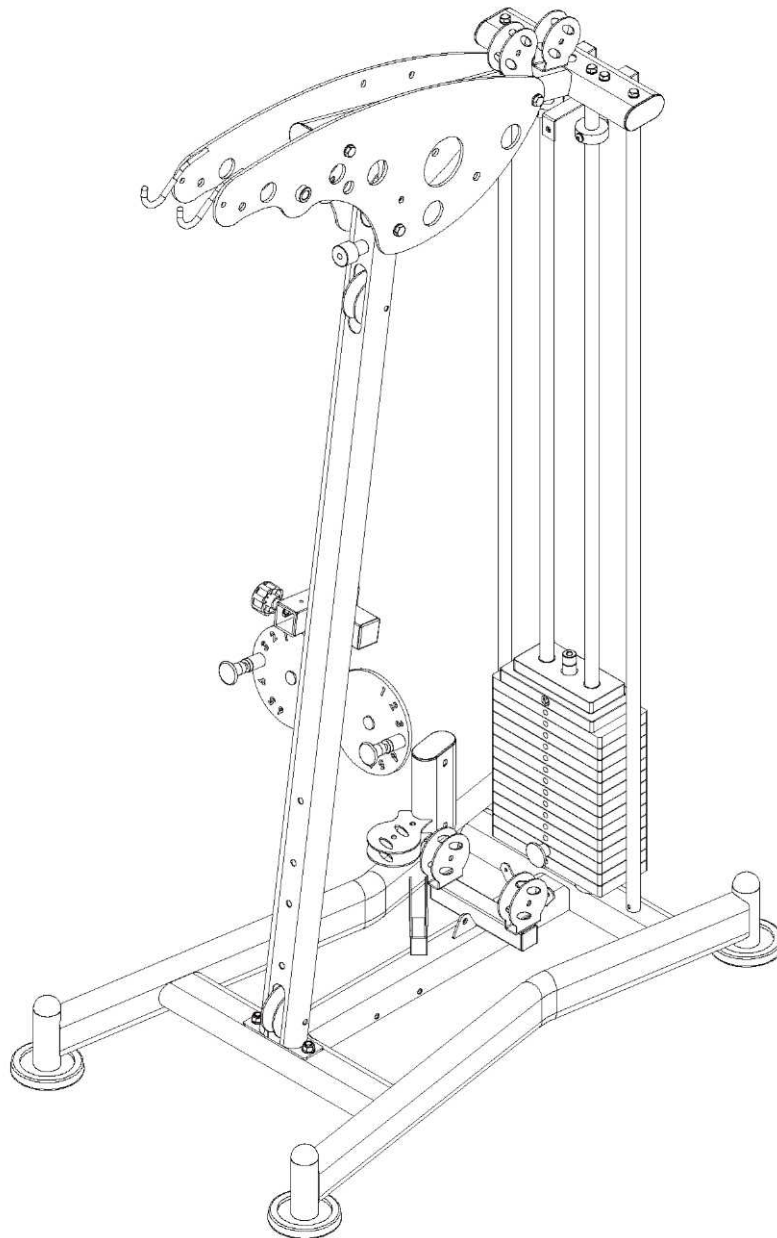
**ATTENTION : Tous les boulons doivent être serrés.**

## Étape de montage(5) Schéma éclaté

No.	Description	Note	Qty.
20	washer	Φ12	6
21	lock nut	M12	3
26	hexagon bolt	M12*130	3
27	right cover		1
28	left cover		1



## Étape de montage(5) Schéma



## Étape de montage(5) Instructions de montage

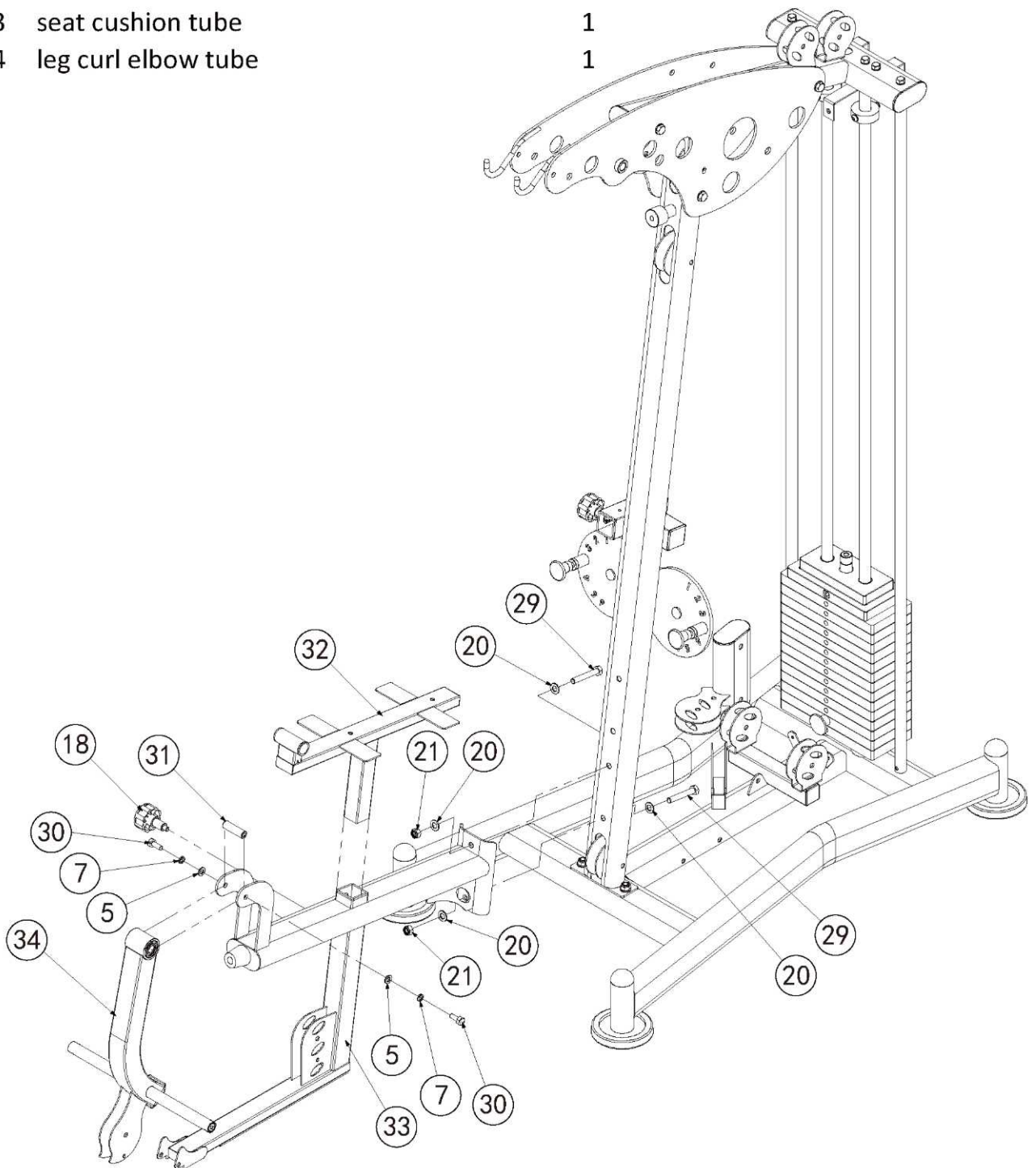
Fixez le couvercle droit (27) et le couvercle gauche (28)  
sur le châssis supérieur avec :  
Boulon hexagonal M12\*130 (26)  
Rondelle  $\Phi 12$  (20)  
Écrou de blocage M12 (21)

**ATTENTION : Tous les boulons doivent être serrés.**

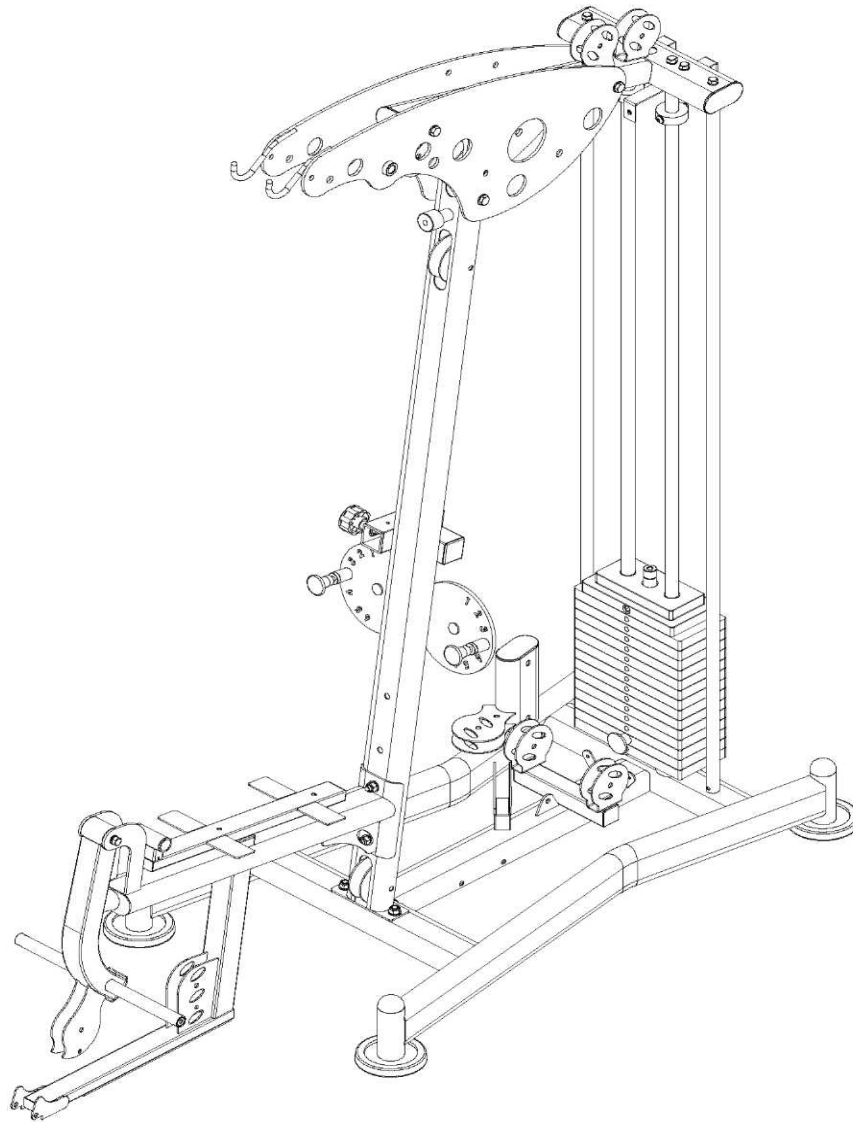


## Étape de montage(6) Schéma éclaté

No.	Description	Note	Qty.
5	washer	Φ10	2
7	spring washer	Φ10	2
18	pull pin	Φ10	1
20	washer	Φ12	4
21	lock nut	M12	2
29	hexagon bolt	M12*75	2
30	hexagon bolt	M10*25	2
31	axis of rotation	Φ17*57	1
32	seat cushion adjust frame		1
33	seat cushion tube		1
34	leg curl elbow tube		1



## Étape de montage(6) Schéma



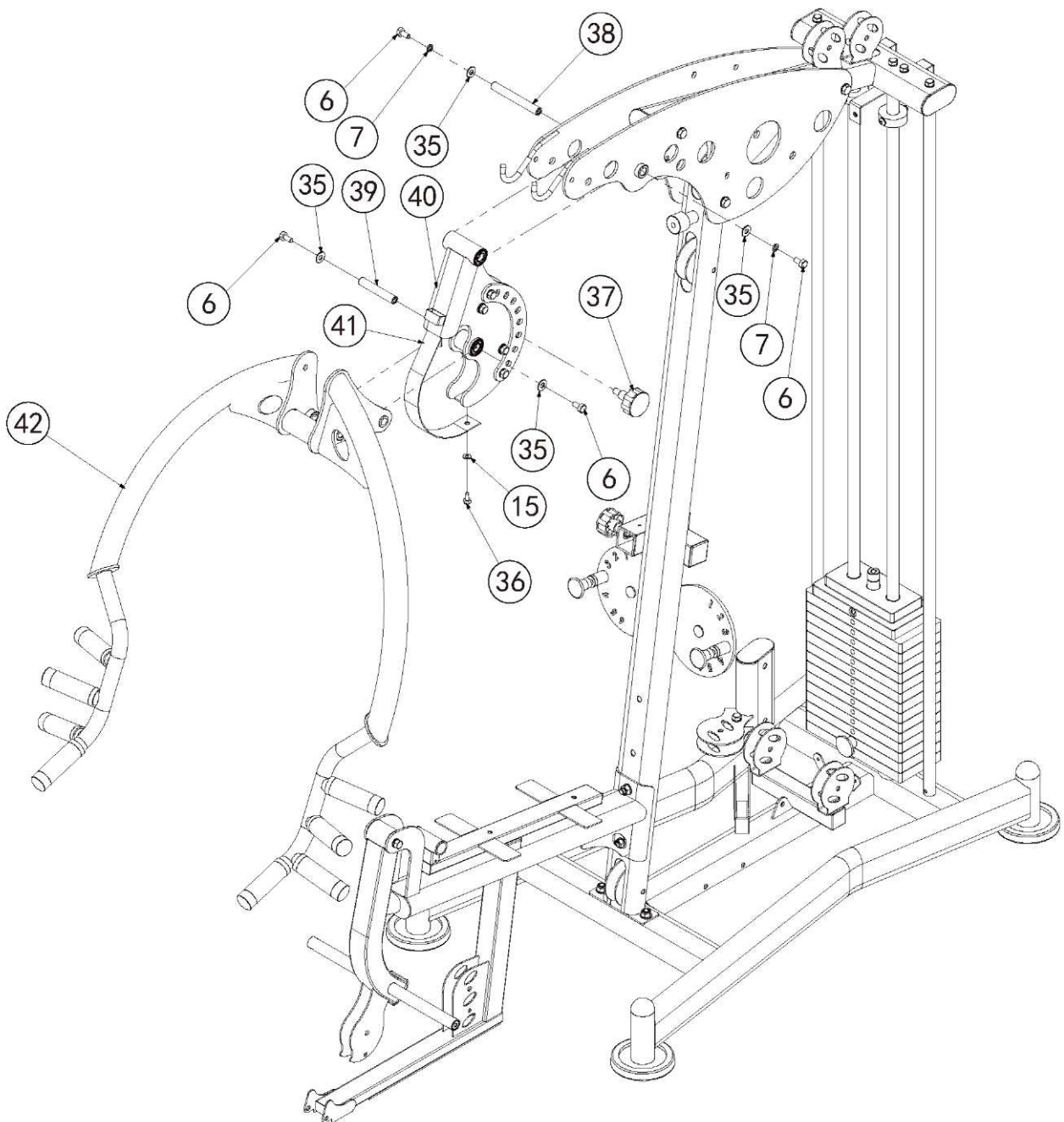
## Étape de montage(6) Instructions de montage

1. Fixez la fixation du tube du coussin de siège (33) sur le châssis avant avec : boulon hexagonal M12\*75 (29), rondelle  $\Phi$ 12 (20), écrou de blocage M12 (21)
2. Fixez le tube coudé (34) de flexion des jambes sur le tube (33) du coussin du siège avec :  
axe de rotation (31), boulon hexagonal M10\*25 (30), rondelle élastique  $\Phi$ 10 (7),  
rondelle  $\Phi$ 10 (5)
3. Fixez la fixation du châssis de réglage du coussin du siège (32) sur le tube du coussin du siège (33) avec : goupille (18)

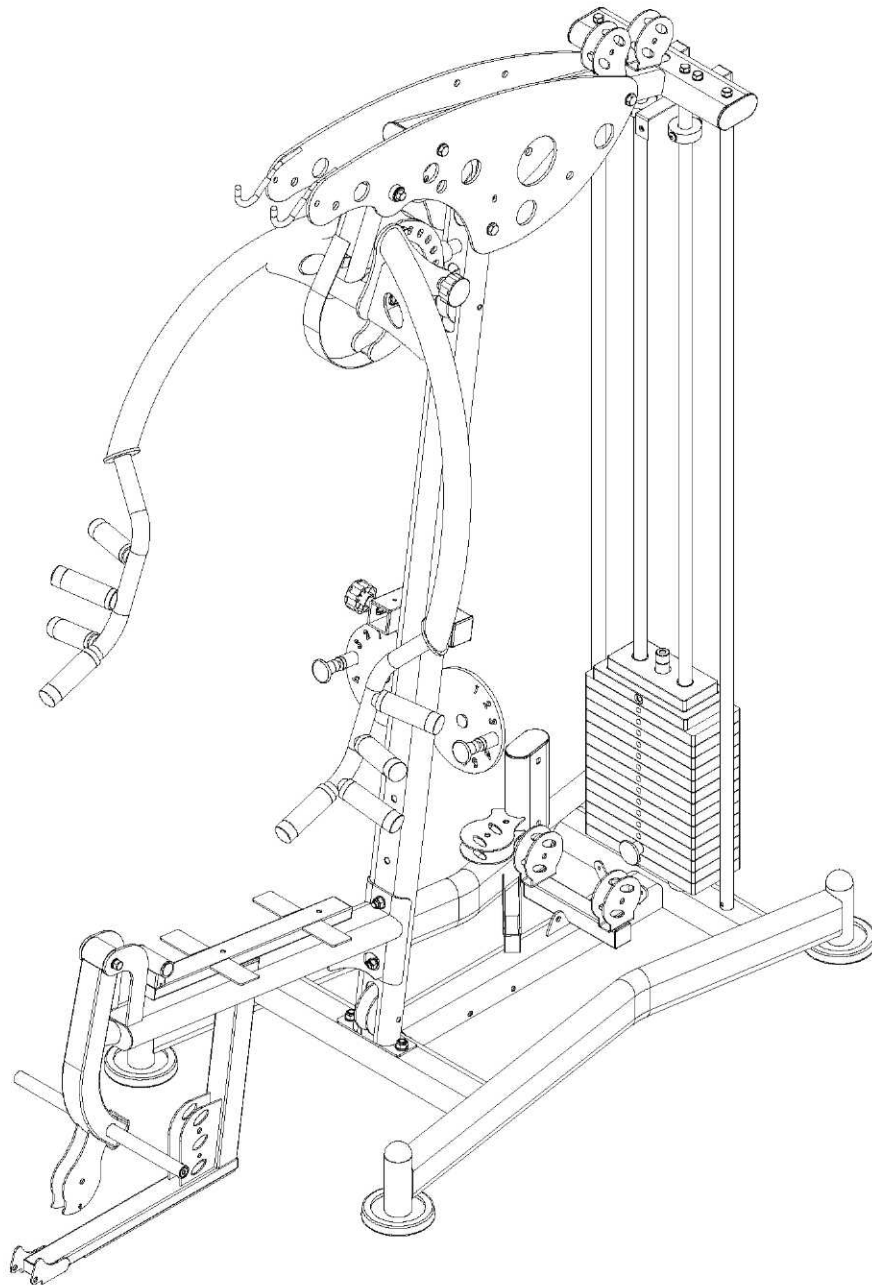
**ATTENTION : Tous les boulons doivent être serrés.**

## Étape de montage(7) Schéma éclaté

No.	Description	Note	Qty.
6	hexagon bolt	M10*20	4
7	spring washer	Φ10	2
15	washer	Φ8	1
35	big washer	Φ25*10*2.0	4
36	hexagon bolt	M8*16	1
37	pull pin	Φ12	1
38	shaft	Φ17*134	1
39	shaft	Φ17*100	1
40	front push holder		1
41	guard plate		1
42	front push arm		1



## Étape de montage(7) Schéma



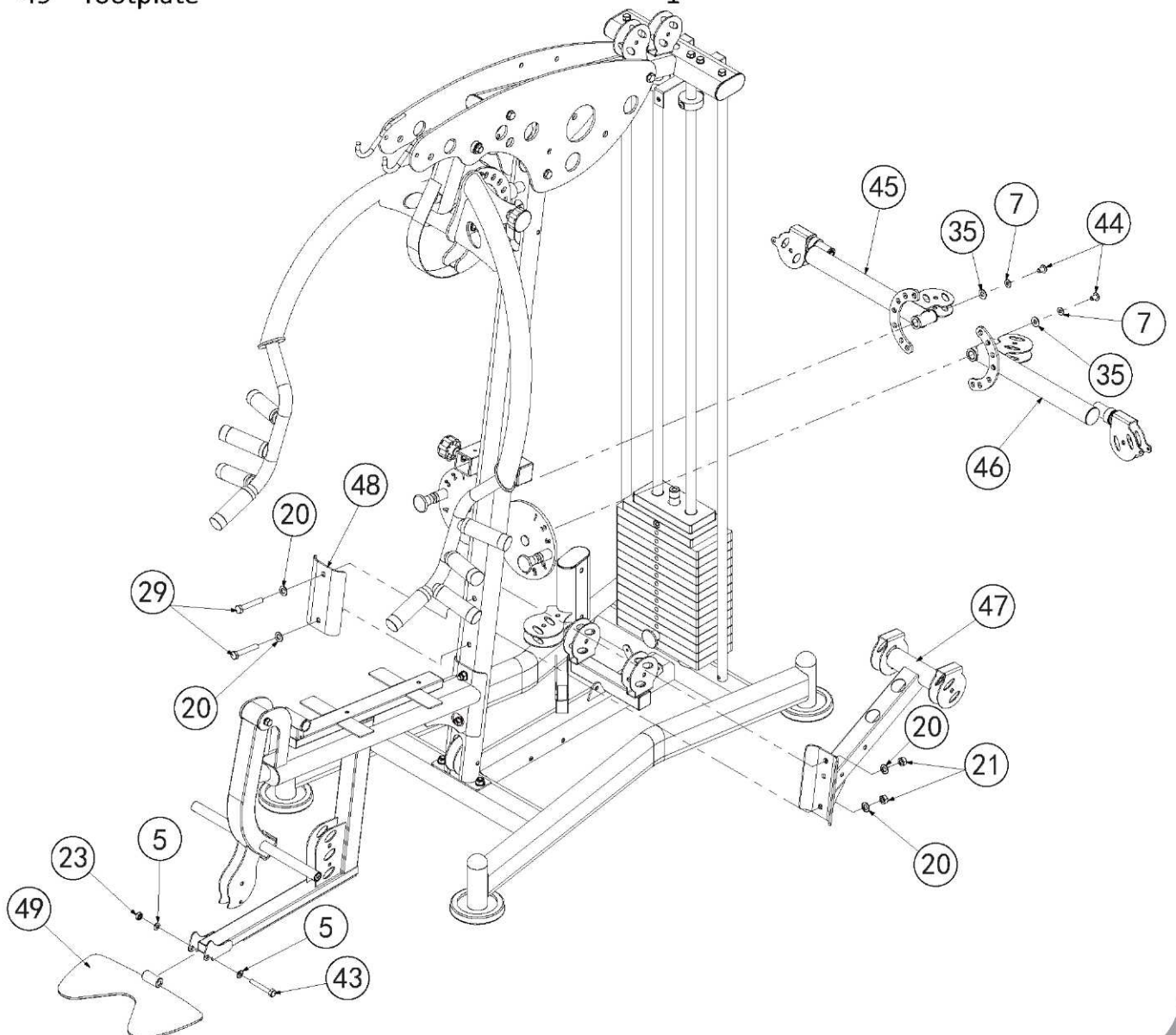
## Étape de montage(7) Instructions de montage

1. Fixez le support de poussée avant (40) sur le couvercle gauche et le couvercle droit avec : arbre (38), boulon hexagonal M10\*20 (6), rondelle élastique  $\Phi 10$  (7), rondelle  $\Phi 10$  (35)
2. Fixez le bras de poussée avant (42) et le support de poussée avant (40) avec : arbre (39), boulon hexagonal M10\*20 (6), grande rondelle  $\Phi 10$  (35), goupille (37)
3. Fixez la plaque de protection (41) sur le support de poussée avant (40) avec : boulon hexagonal M8\*16 (36), rondelle  $\Phi 8$  (15)

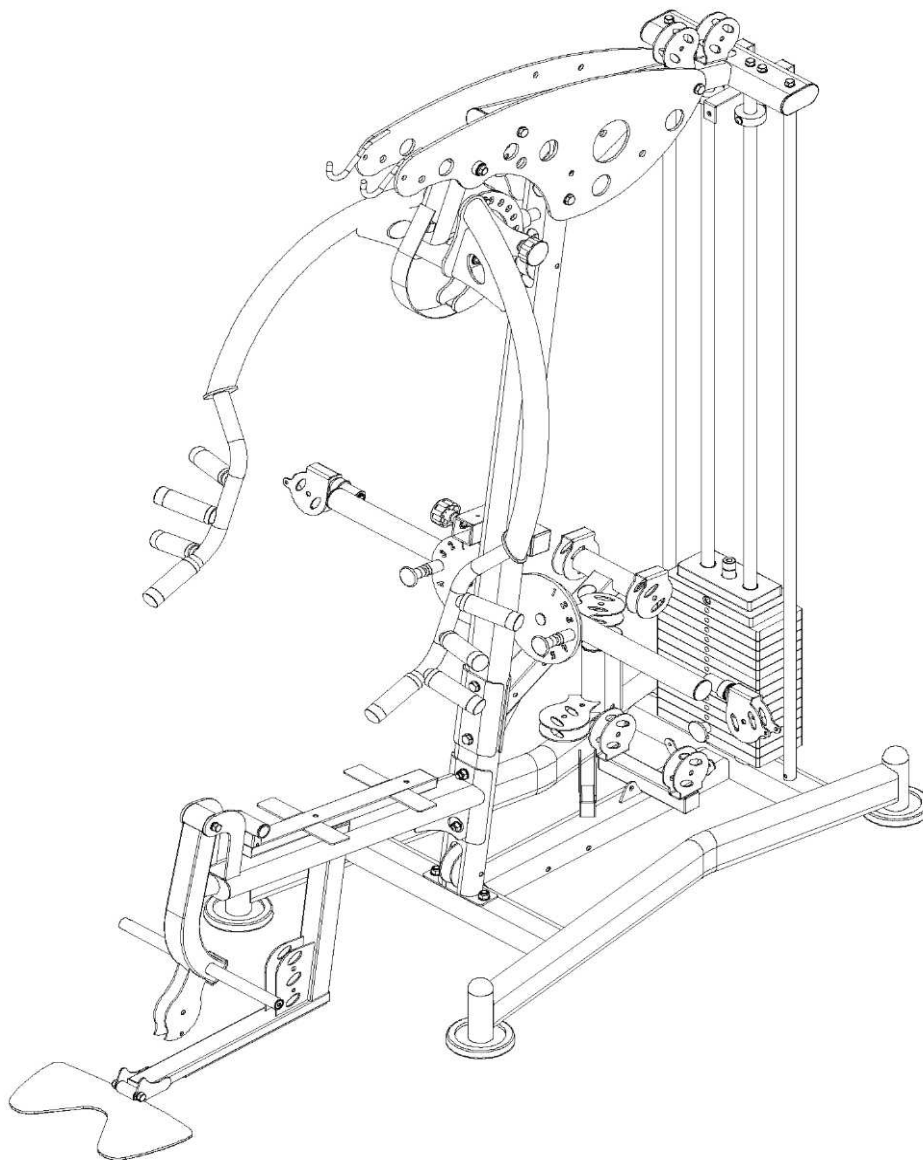
**ATTENTION : Tous les boulons et toutes les goupilles doivent être serrés.**

## Étape de montage(8) Schéma éclaté

No.	Description	Note	Qty.
5	washer	Φ10	2
7	spring washer	Φ10	2
21	lock nut	M12	4
20	washer	Φ12	2
23	lock nut	M10	1
29	hexagon bolt	M12*75	2
35	big washer	Φ25*10*2.0	2
43	hexagon bolt	M10*70	1
44	hexagon socket button head bolt	M10*16	2
45	right butterfly arm		1
46	left butterfly arm		1
47	pulley support frame		1
48	reinforcing plate		1
49	footplate		1



## Étape de montage(8) Schéma

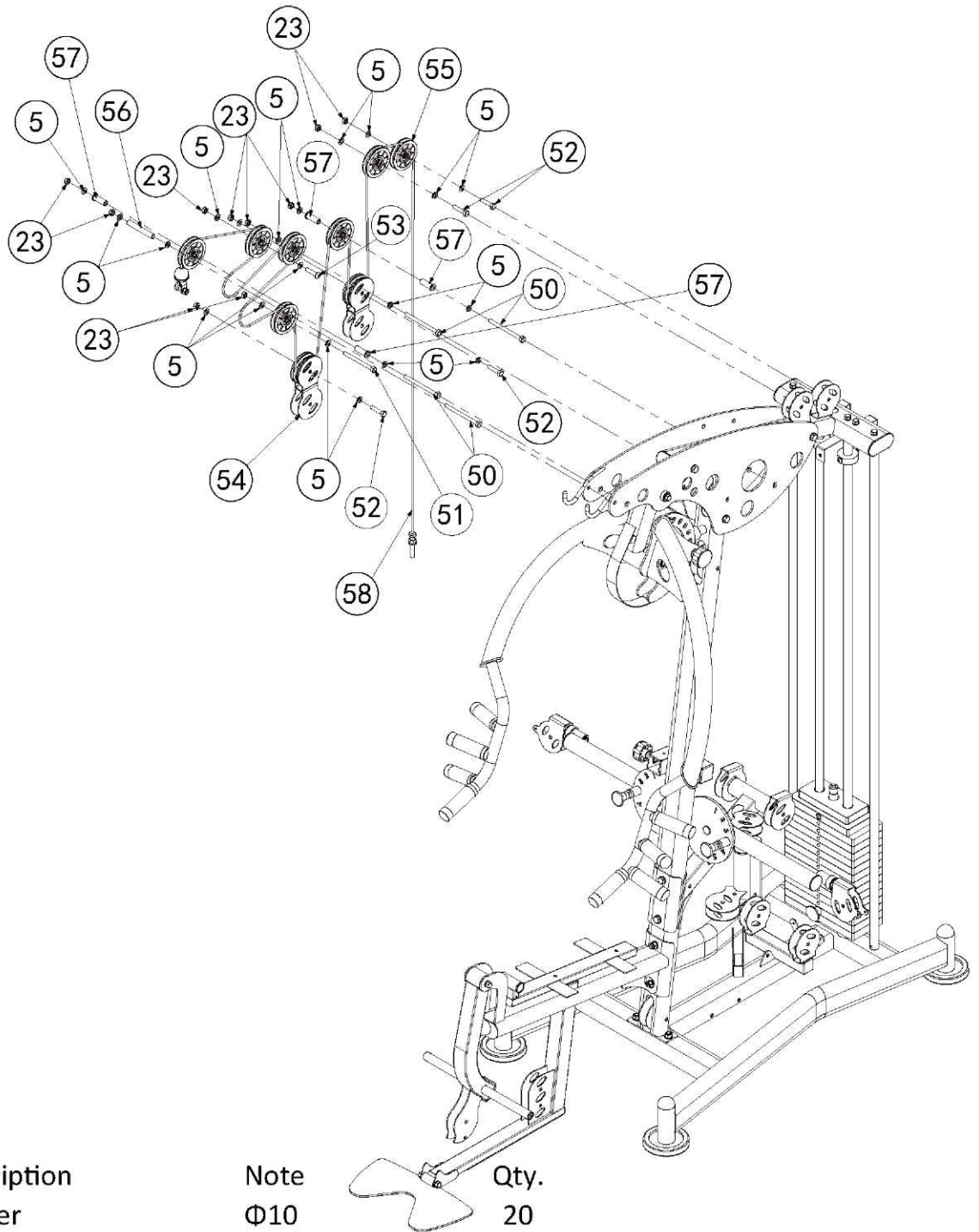


## Étape de montage(8) Instructions de montage

1. Fixez le bras papillon gauche (46) sur le châssis avant avec :  
boulon hexagonal M10\*16 (44), rondelle élastique  $\Phi 10$  (7), grande rondelle  $\Phi 10$  (35)
2. Fixez le bras papillon droit (45) sur le châssis avant avec :  
boulon hexagonal M10\*16 (44) rondelle élastique  $\Phi 10$  (7), grande rondelle  $\Phi 10$  (35)
3. Fixez le châssis de support de poulie (47) sur le châssis avant avec :  
boulon hexagonal M12\*75 (29), rondelle  $\Phi 12$  (20), écrou de blocage M12 (21), plaque de renforcement (48)
4. Fixez le repose-pieds (49) sur le tube du coussin du siège avec :  
boulon hexagonal M10\*70 (43), rondelle  $\Phi 10$  (5), écrou de blocage M10 (23)

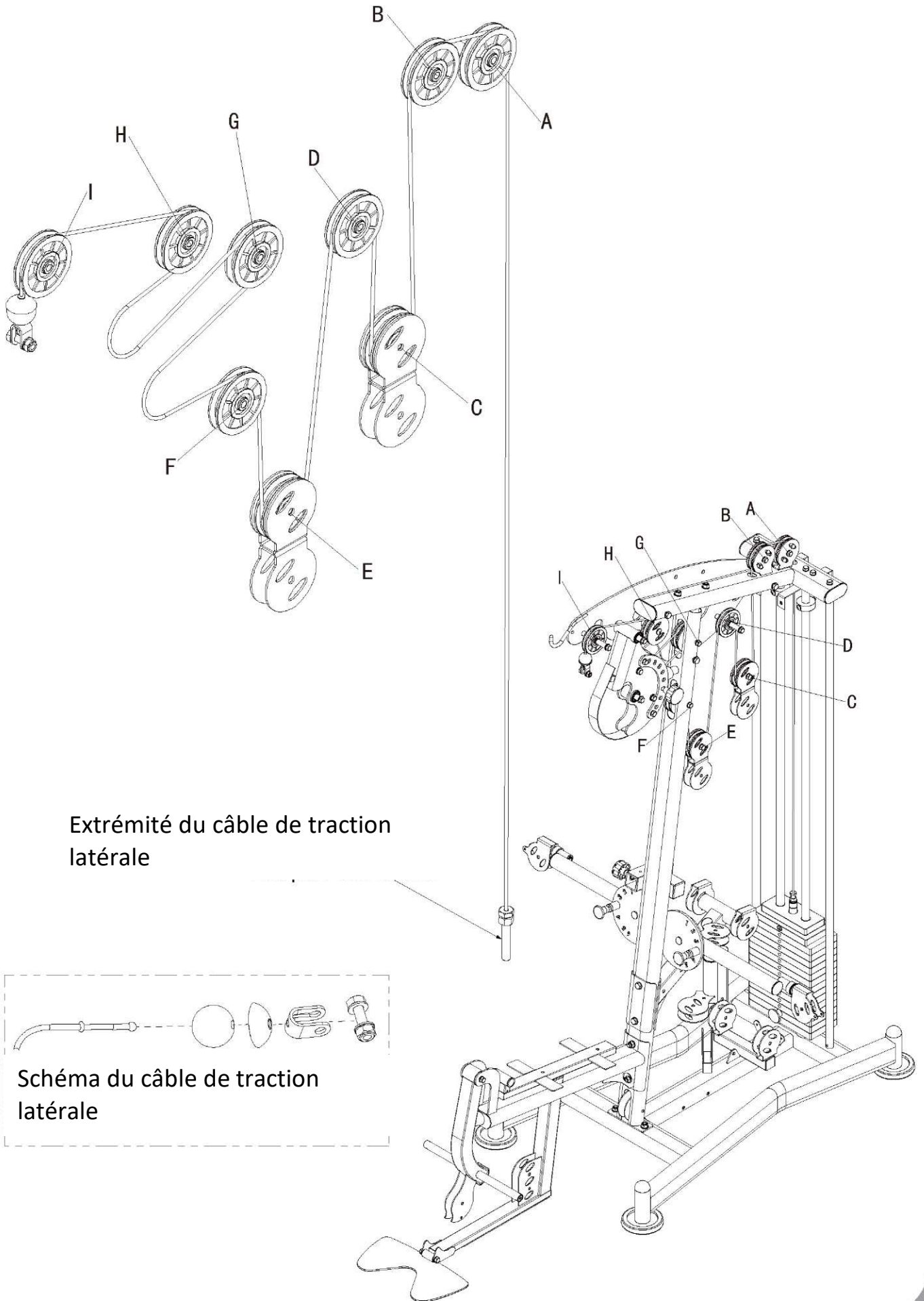
**ATTENTION : Tous les boulons et toutes les goupilles doivent être serrés.**

## Étape de montage(9) Schéma éclaté



No.	Description	Note	Qty.
5	washer	Φ10	20
23	lock nut	M10	10
50	hexagon bolt	M10*130	4
51	hexagon bolt	M10*115	1
52	hexagon bolt	M10*45	4
53	hexagon socket button head bolt	M10*45	1
54	"-" shape pulley frame		2
55	pulley	Φ95*26	9
56	connecting sleeve	Φ14*100	1
57	pulley spacer	Φ22*Φ10.5*45.5	4
58	lat pull cable	L:4540mm	1

# Étape de montage(9) Schéma du câble

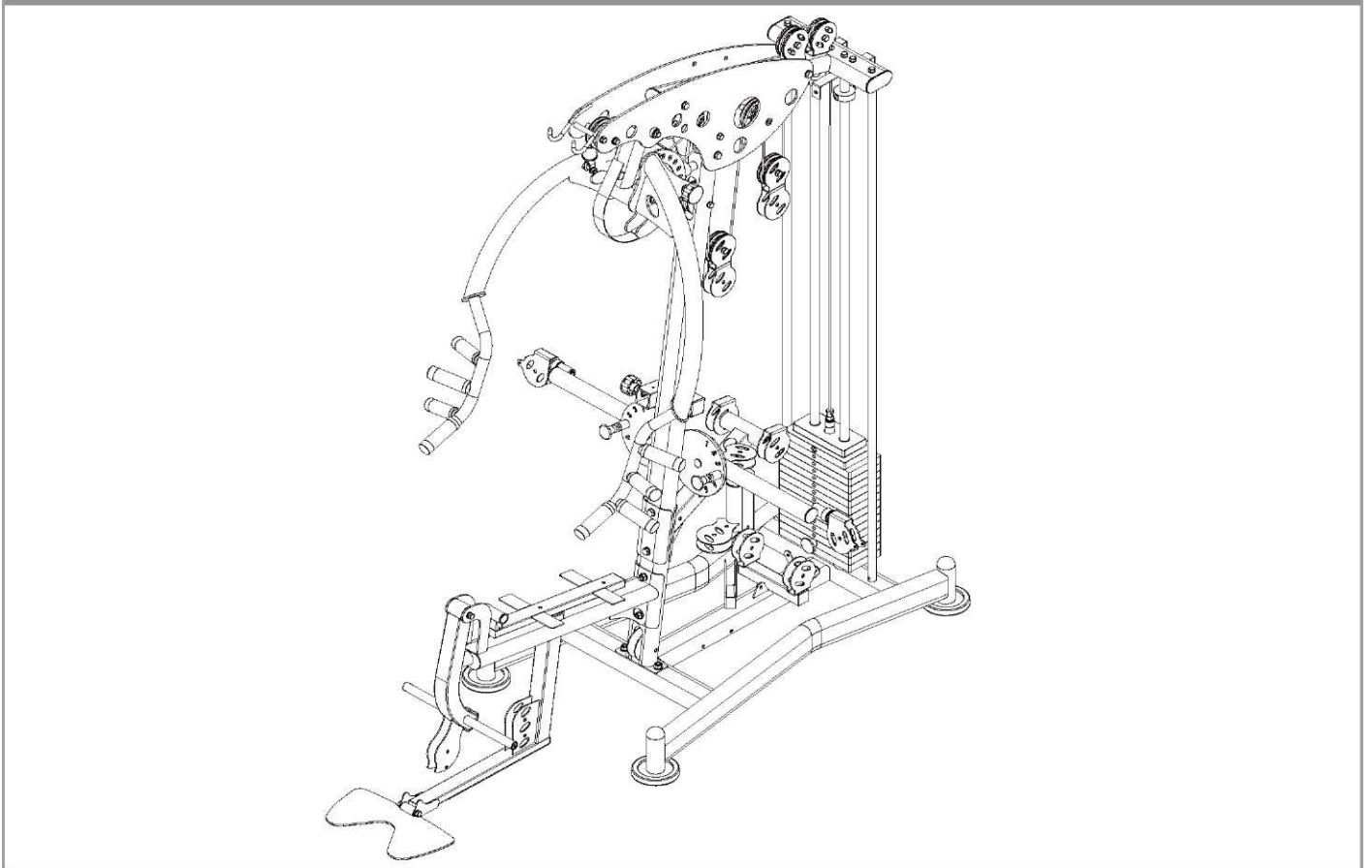


Extrémité du câble de traction latérale

Schéma du câble de traction latérale



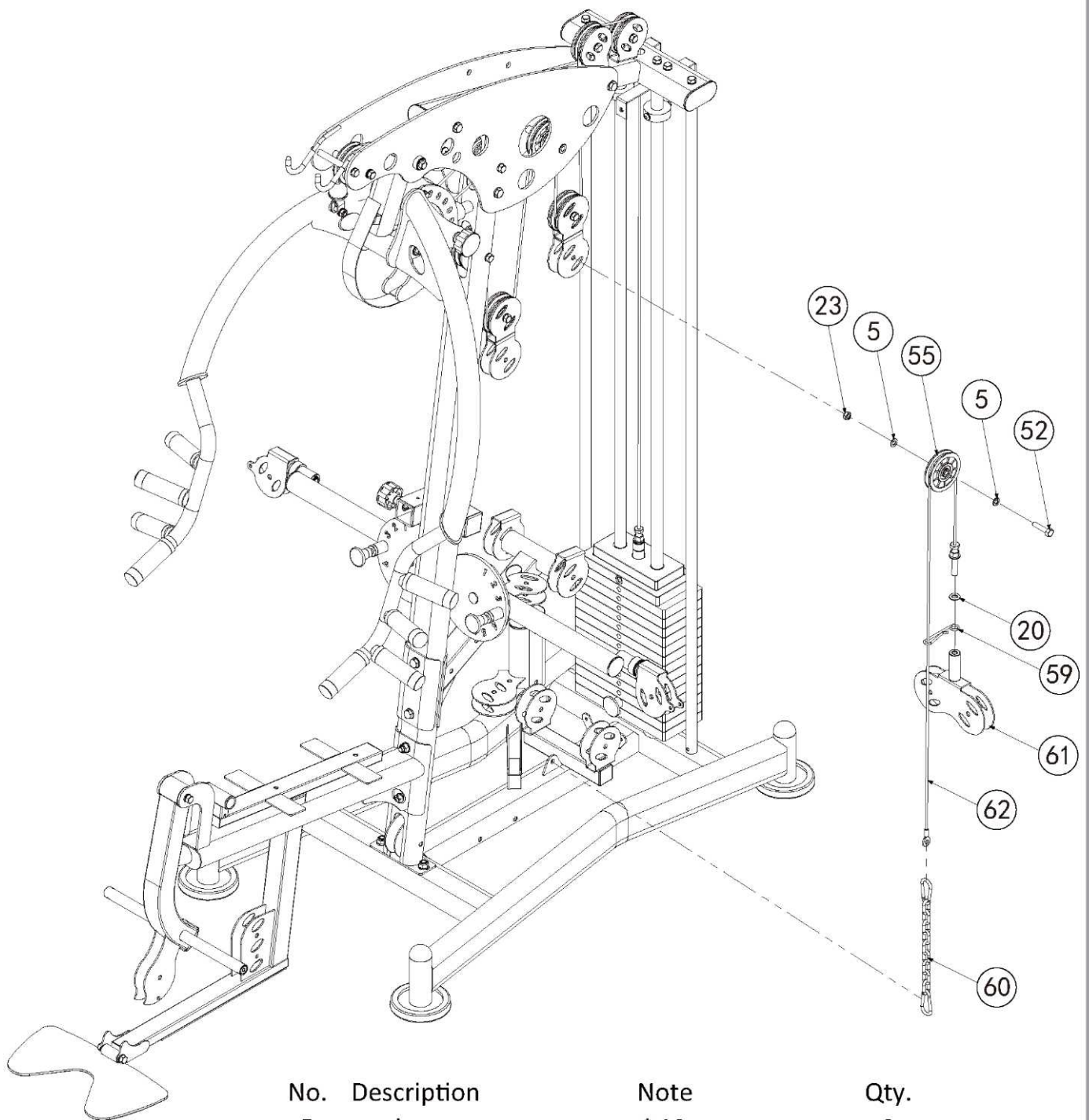
## Étape de montage(9) Schéma



## Étape de montage(9) Instructions de montage

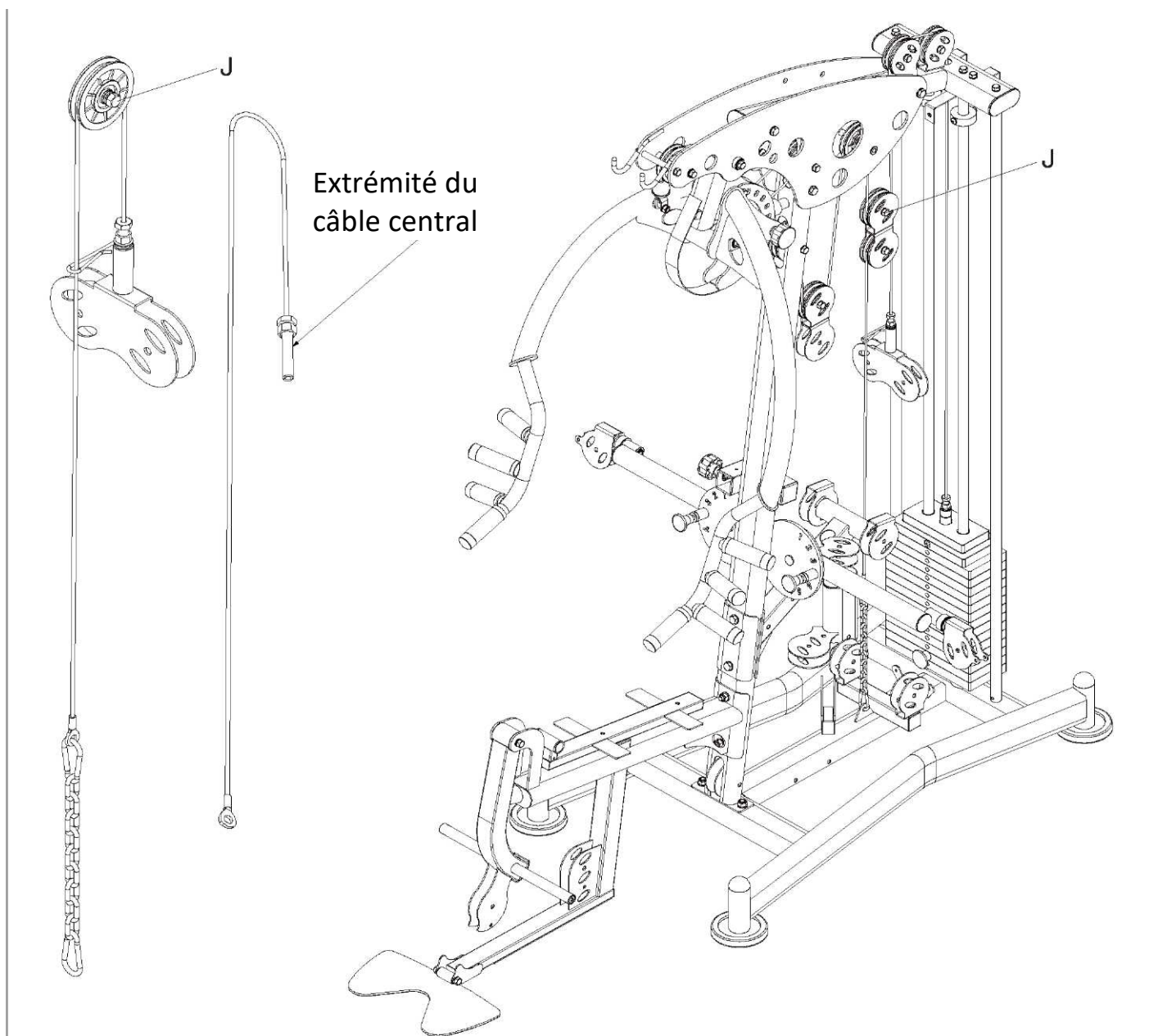
1. Fixez 4 fixations de poulie (55) sur la broche : A, B, C, E avec : boulon hexagonal M10\*45 (52), rondelle  $\Phi 10$  (5), écrou de blocage M10 (23)
2. Fixez 2 fixations de poulie (55) sur la broche : I, D avec : boulon hexagonal M10\*130 (50), entretoise de la poulie (57), rondelle  $\Phi 10$  (5), écrou de blocage M10 (23)
3. Fixez la fixation de la poulie (55) sur la broche G avec : boulon hexagonal M10\*130 (50), rondelle  $\Phi 10$  (5), écrou de blocage M10 (23)
4. Fixez la fixation de poulie (55) sur la broche H avec : boulon hexagonal à tête bouton M10\*45 (63), rondelle  $\Phi 10$  (5), écrou de blocage M10 (23)
5. Fixez la fixation de la poulie(55) sur la broche F avec : boulon hexagonal M10\*115 (51), rondelle  $\Phi 10$  (5), écrou de blocage M10 (23)
6. Fixez le boulon hexagonal M10\*130 (50), la douille de raccordement (56), la rondelle  $\Phi 10$  (5), l'écrou de blocage M10 (23) fixation sur le couvercle gauche, couvercle droit (près du point I)
7. Retirez l'extrémité du câble de traction latérale (58) à tête sphérique
8. Connectez la borne du câble de traction latérale (58) et la tige de sélection, tête vers le bas à partir du point A, successivement en passant par le point : B, C, D, E, F, G, H, I, puis mettez de nouveau en place la tête sphérique sur le câble

## Étape de montage(10) Schéma éclaté



No.	Description	Note	Qty.
5	washer	Φ10	2
20	washer	Φ12	1
23	lock nut	M10	1
52	hexagon bolt	M10*45	1
55	pulley	Φ95*26	1
59	cable hook		1
60	9 link chain & snap hook		1
61	double pulley plate		1
62	middle cable	L:1500mm	1

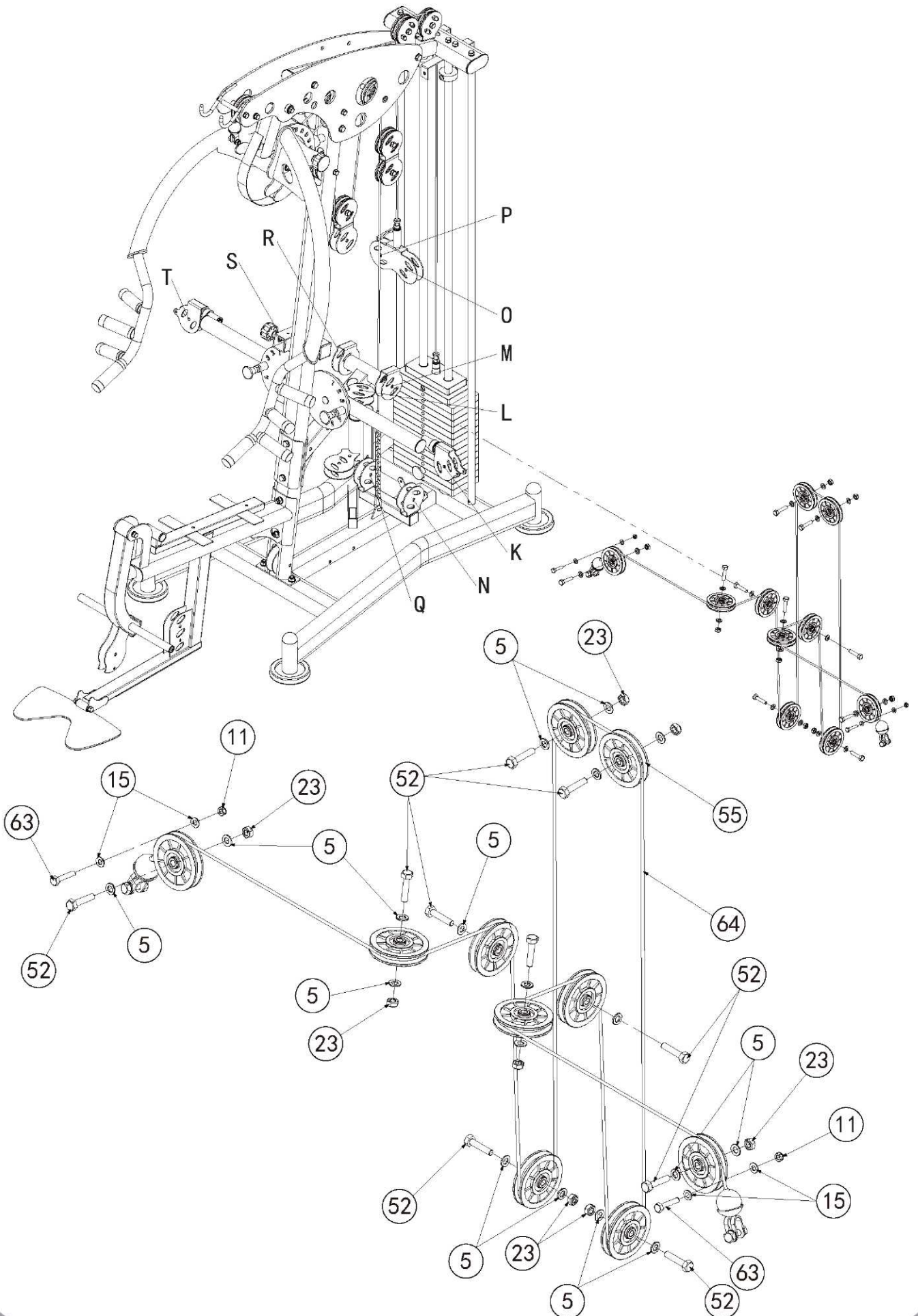
## Étape de montage(10) Schéma



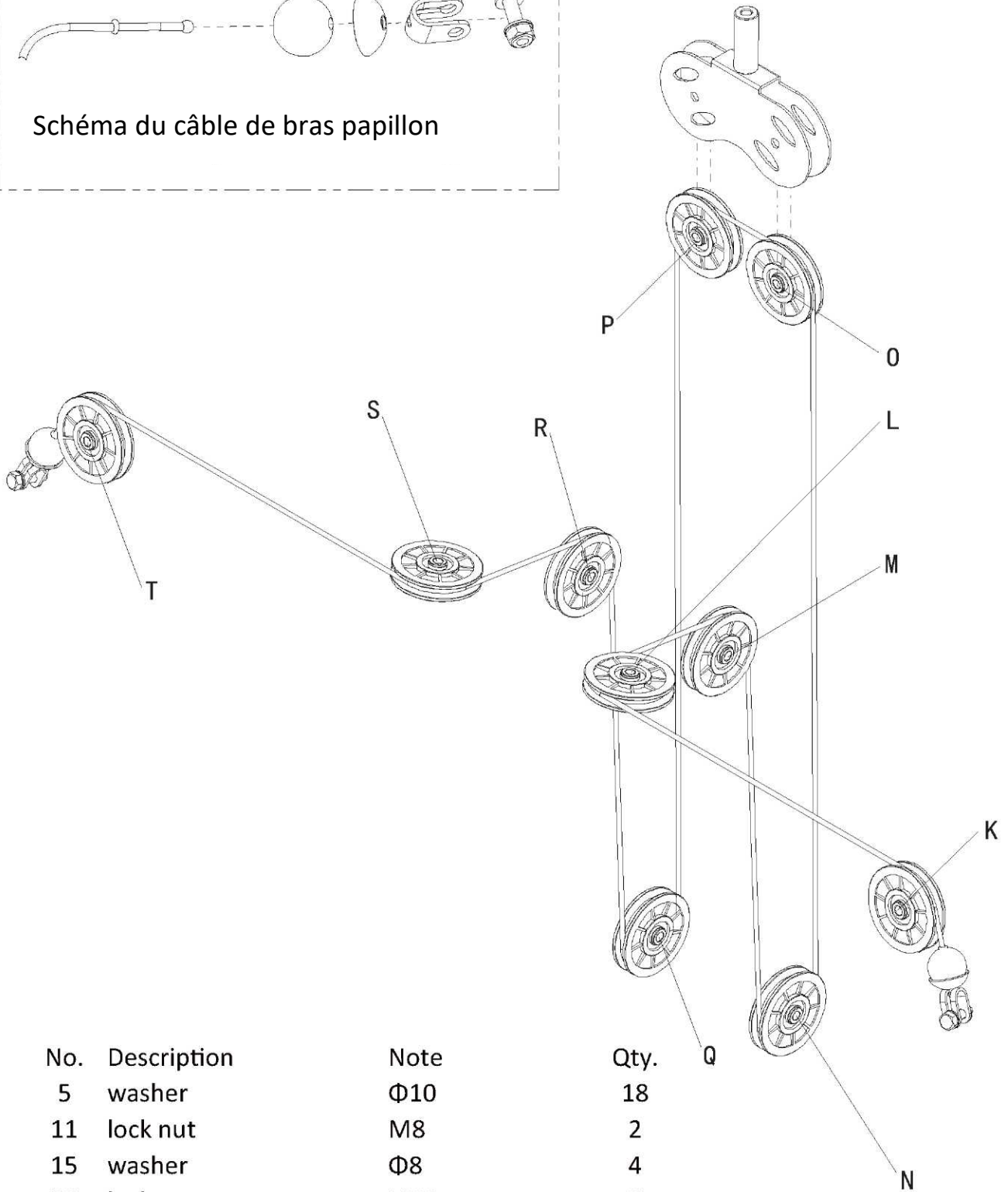
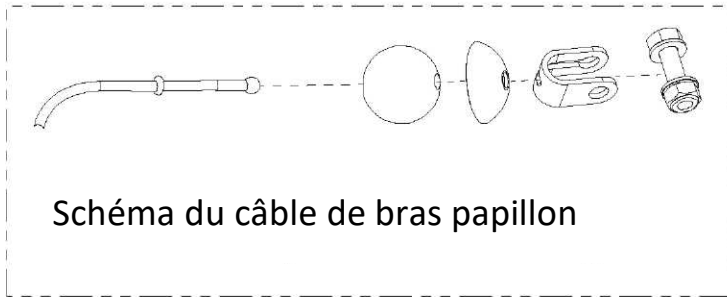
## Étape de montage(10) Instructions de montage

1. Raccordez la chaîne à 9 maillons et le mousqueton (60) avec le câble central (62)  
Raccordez l'autre extrémité de la chaîne à 9 maillons et le mousqueton (60) avec le châssis de base
2. Câble central (62) à travers une rondelle  $\Phi 12$  (20)  
Raccordez le crochet de câble (59) avec la plaque de poulie double (61)
3. Fixez la fixation de la poulie (55) sur la broche J avec :  
boulon hexagonal M10\*45 (52), rondelle  $\Phi 10$  (5), écrou de blocage M10(23). Placez le câble central (62) sur le point de position haute de la poulie (55)
4. Accrochez le crochet de câble (59) sur le câble central (62)

# Étape de montage(11) Schéma éclaté

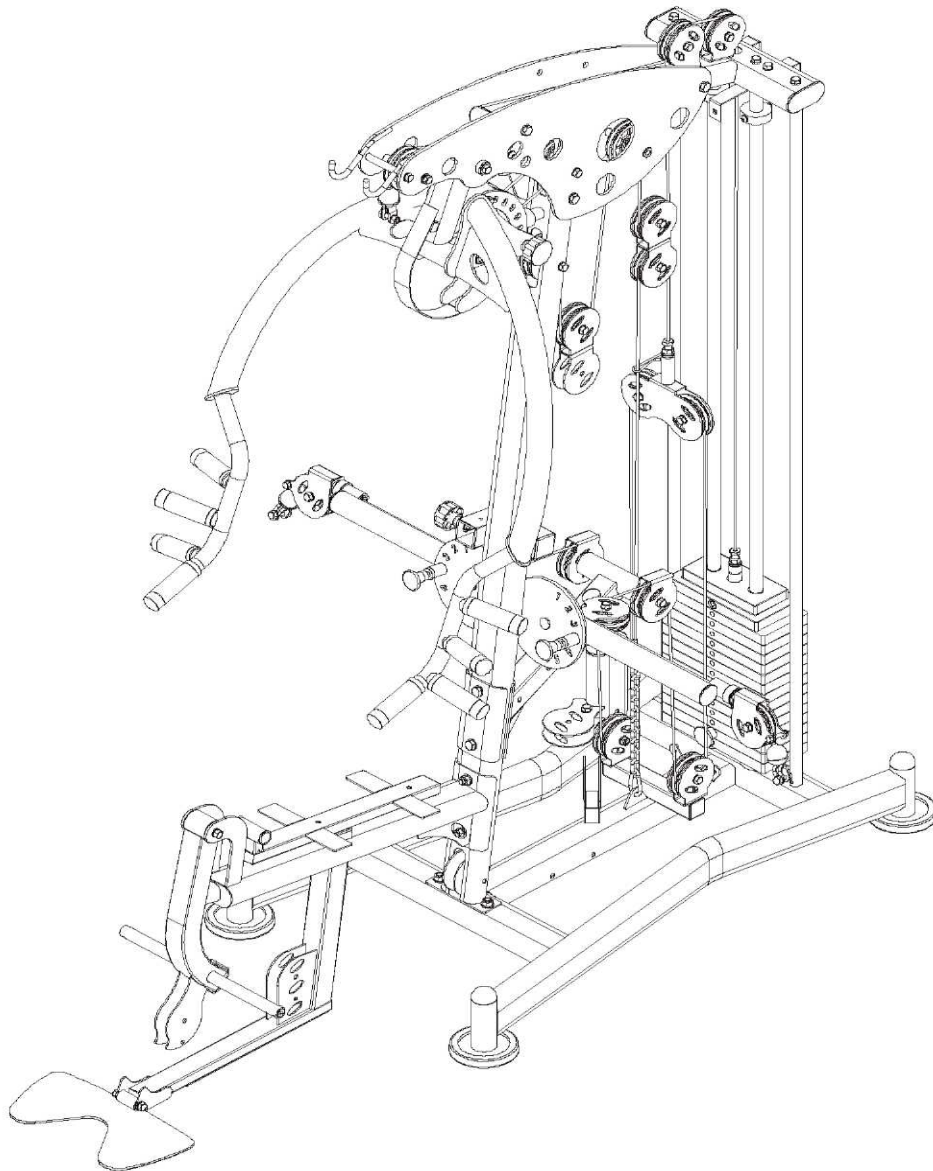


## Étape de montage(11) Schéma du câble



No.	Description	Note	Qty.
5	washer	Φ10	18
11	lock nut	M8	2
15	washer	Φ8	4
23	lock nut	M10	8
52	hexagon bolt	M10*45	10
55	pulley	Φ95*26	10
63	hexagon bolt	M8*45	2
64	butterfly arm cable	L:5375mm	1

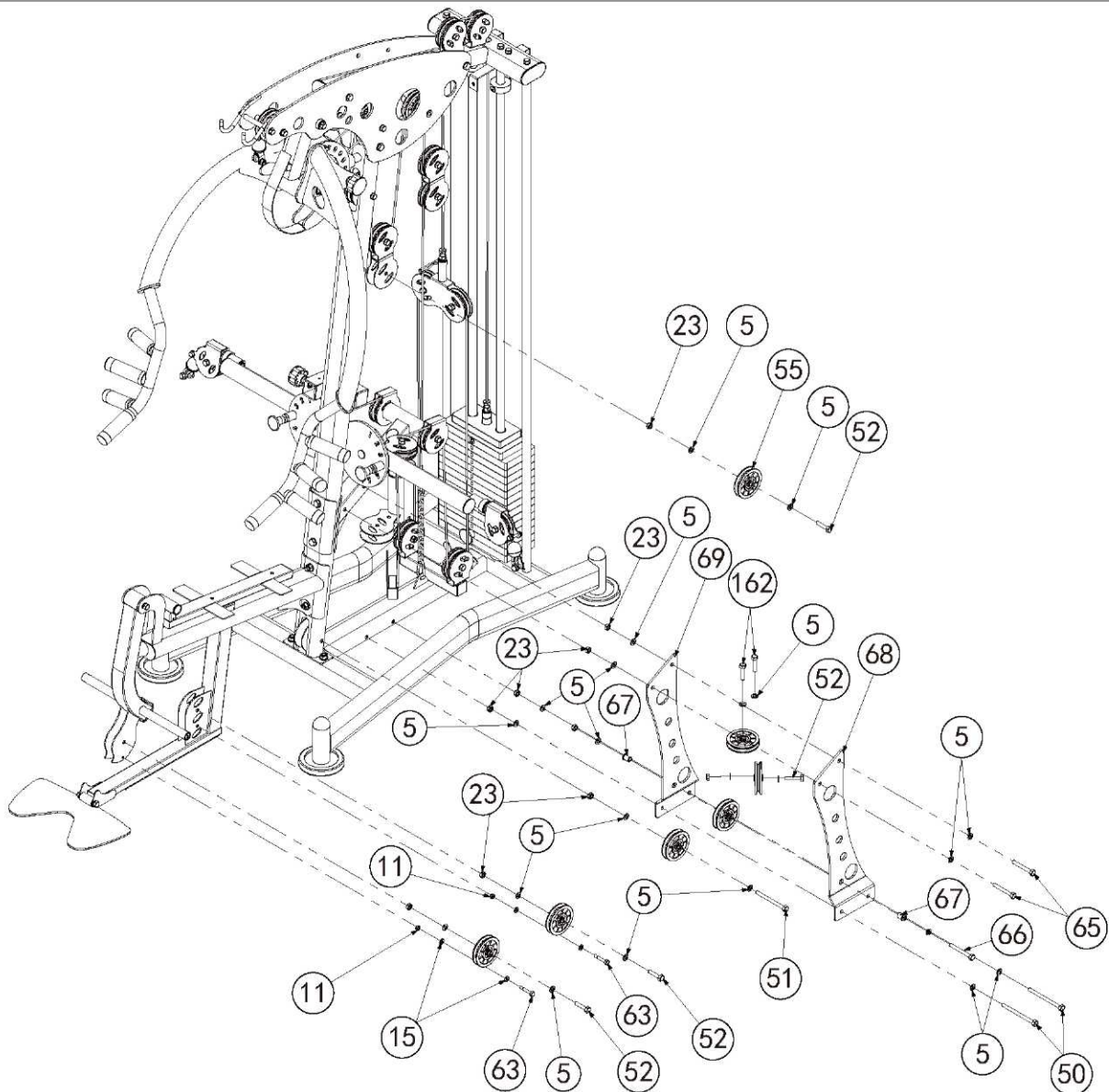
## Étape de montage(11) Schéma



## Étape de montage(11) Instructions de montage

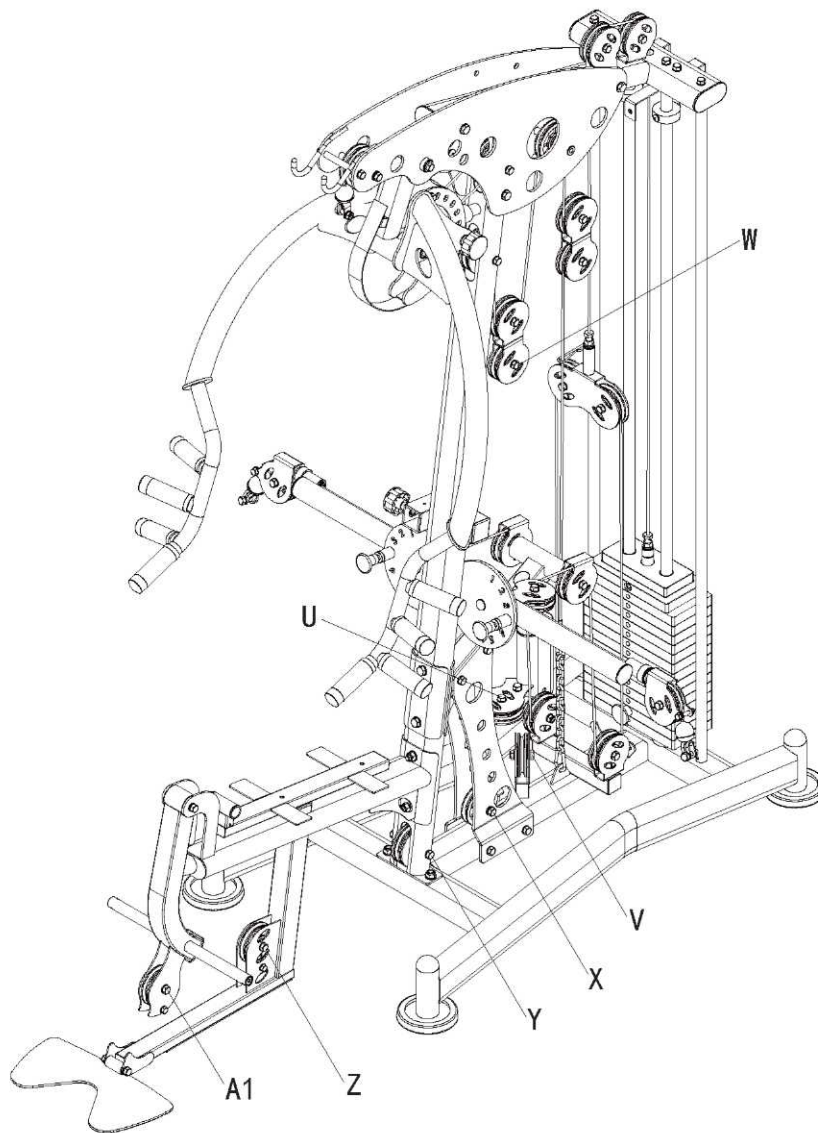
1. Fixez 8 fixations de poulie(55) sur la broche : K, L, N, O, P, Q, R, S, T avec : boulon hexagonal M10\*45 (52), rondelle  $\Phi 10$  (5), écrou de blocage M10 (23)
2. Fixez 2 fixations de poulie (55) sur la broche : M, R avec : boulon hexagonal M10\*45 (52), rondelle  $\Phi 10$  (5)
3. Saisissez l'extrémité du câble du bras papillon (64) équipée de la tête sphérique dirigée vers le bas
4. Extrémité du câble de bras papillon (64) tête vers le bas à partir du point P en passant par le point : L, M, N, O, P, Q, R, S, T, puis mettez de nouveau en place la tête sphérique sur le câble de bras papillon (64)
5. Placez le boulon hexagonal M8\*45 (63), la rondelle  $\Phi 8$  (15) et l'écrou de blocage M8 (11) près du point : K, T

## Étape de montage(12) Schéma éclaté



No.	Description	Note	Qty.
5	washer	Φ10	22
11	lock nut	M8	2
15	washer	Φ8	4
23	lock nut	M10	10
50	hexagon bolt	M10*130	2
51	hexagon bolt	M10*115	1
52	hexagon bolt	M10*45	4
55	pulley	Φ95*26	7
63	hexagon bolt	M8*45	2
65	hexagon bolt	M10*75	2
66	hexagon bolt	M10*85	1
67	powder metallurgy sleeve	Φ10	2
68	left support plate		1
69	right support plate		1
162	hexagon bolt	M10*40	2

## Étape de montage(12) Schéma

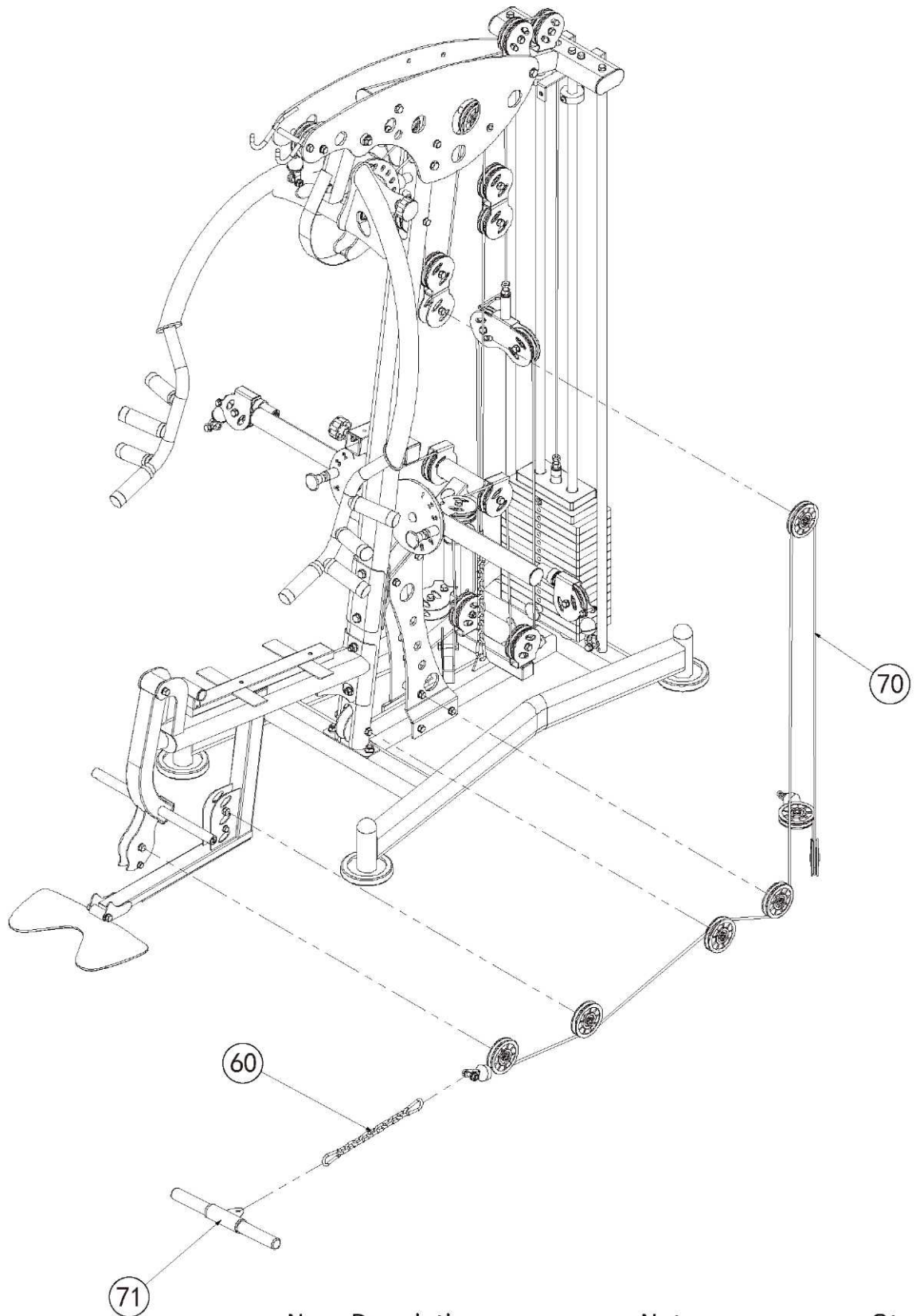


## Étape de montage(12) Instructions de montage

1. Fixez la fixation de la plaque de support gauche (68) et de la plaque de support droite (69) sur le châssis de base et le châssis avant avec : boulon hexagonal M10\*130 (50), boulon hexagonal M10\*75 (65), rondelle  $\Phi 10$  (5), écrou de blocage M10 (23)
2. Fixez 4 fixations de poulie (55) sur la broche : V, W, Z, A1 avec : boulon hexagonal M10\*45 (52), rondelle  $\Phi 10$  (5), écrou de blocage M10 (23)
3. Fixez la fixation de la poulie (55) sur la broche Y avec : boulon hexagonal M10\*115 (51), rondelle  $\Phi 10$  (5), écrou de blocage M10 (23)
4. Fixez la fixation de la poulie (55) sur la broche X avec : boulon hexagonal M10\*85 (66), rondelle  $\Phi 10$  (5), manchon en métal fritté (67), écrou de blocage M10 (23)
5. Fixez la fixation de la poulie (55) sur la broche U avec : boulon hexagonal M10\*40(162), rondelle  $\Phi 10$  (5)
6. Placez le boulon hexagonal M10\*40 (162) avec la rondelle  $\Phi 10$  (5) près du point : U
7. Placez le boulon hexagonal M8\*45 (63), la rondelle  $\Phi 8$  (15) et l'écrou de blocage M8 (11) près du point : A1, Z



# Étape de montage(13) Schéma éclaté



No.	Description	Note	Qty.
60	9 link chain & snap hook		1
70	low pull cable	L:4170mm	1
71	short bar		1

## Étape de montage(13) Schéma du câble

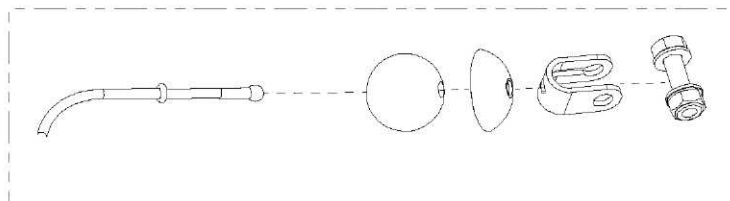
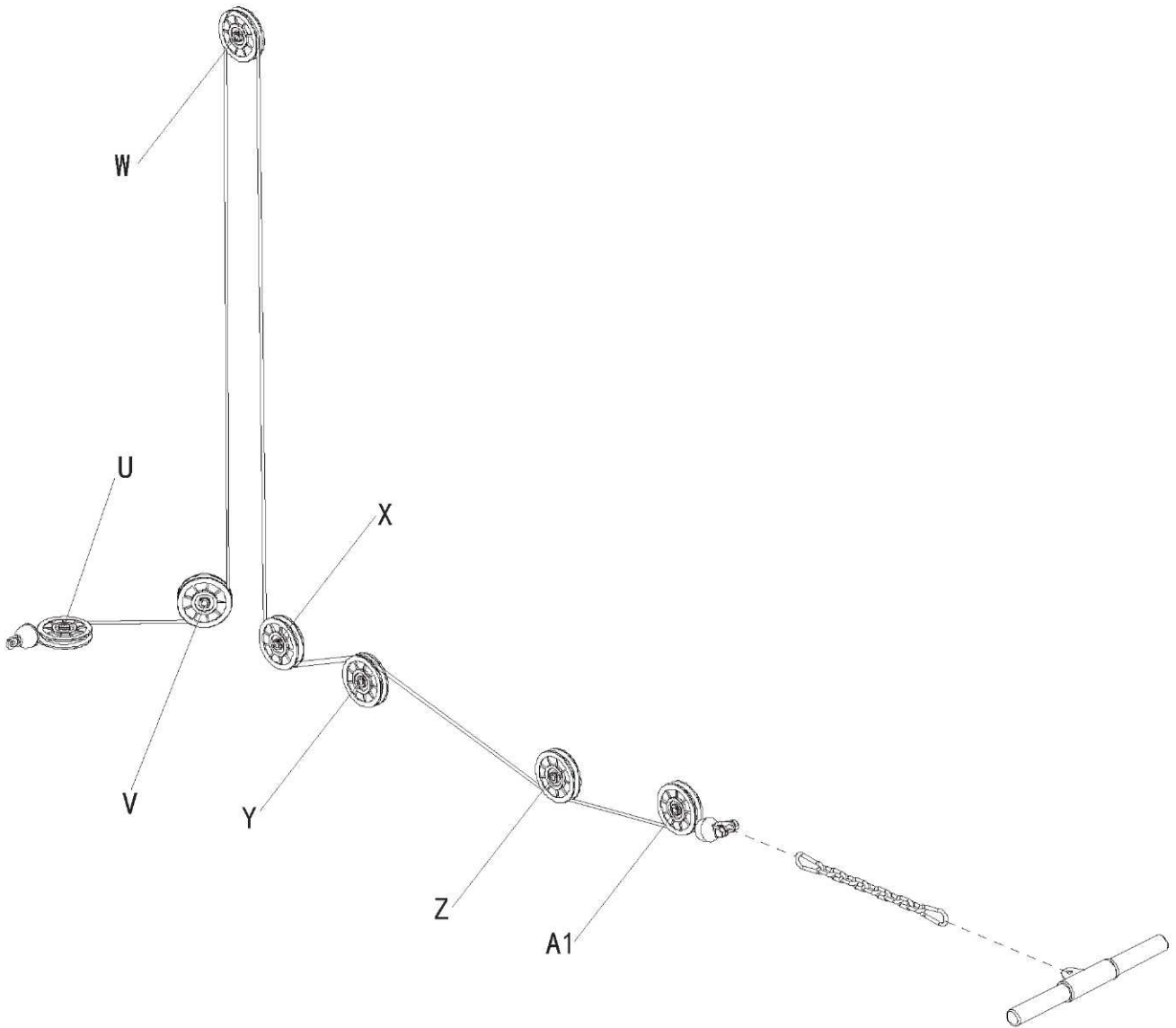
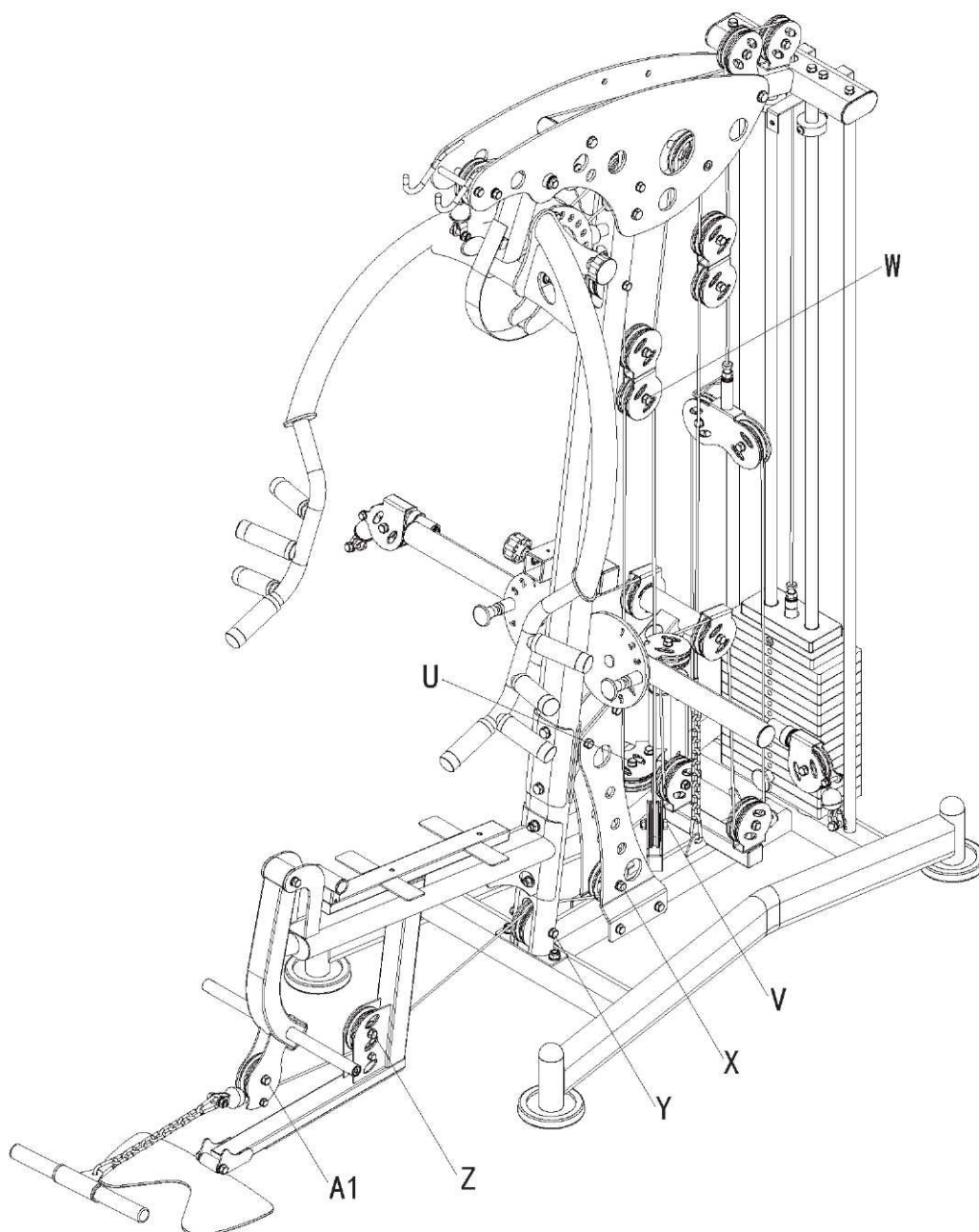


Schéma du câble de traction horizontale

## Étape de montage(13) Schéma

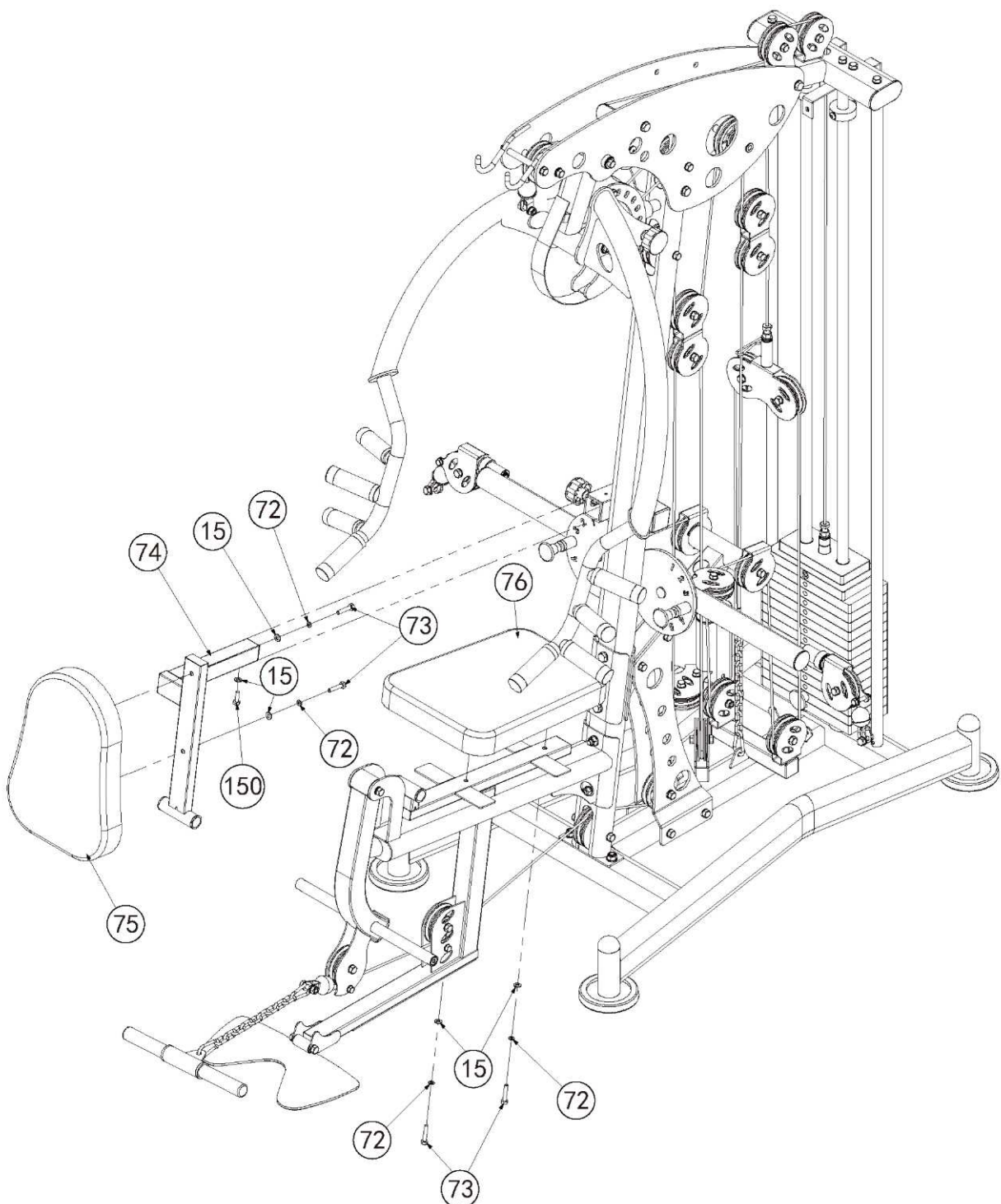


## Étape de montage(13) Instructions de montage

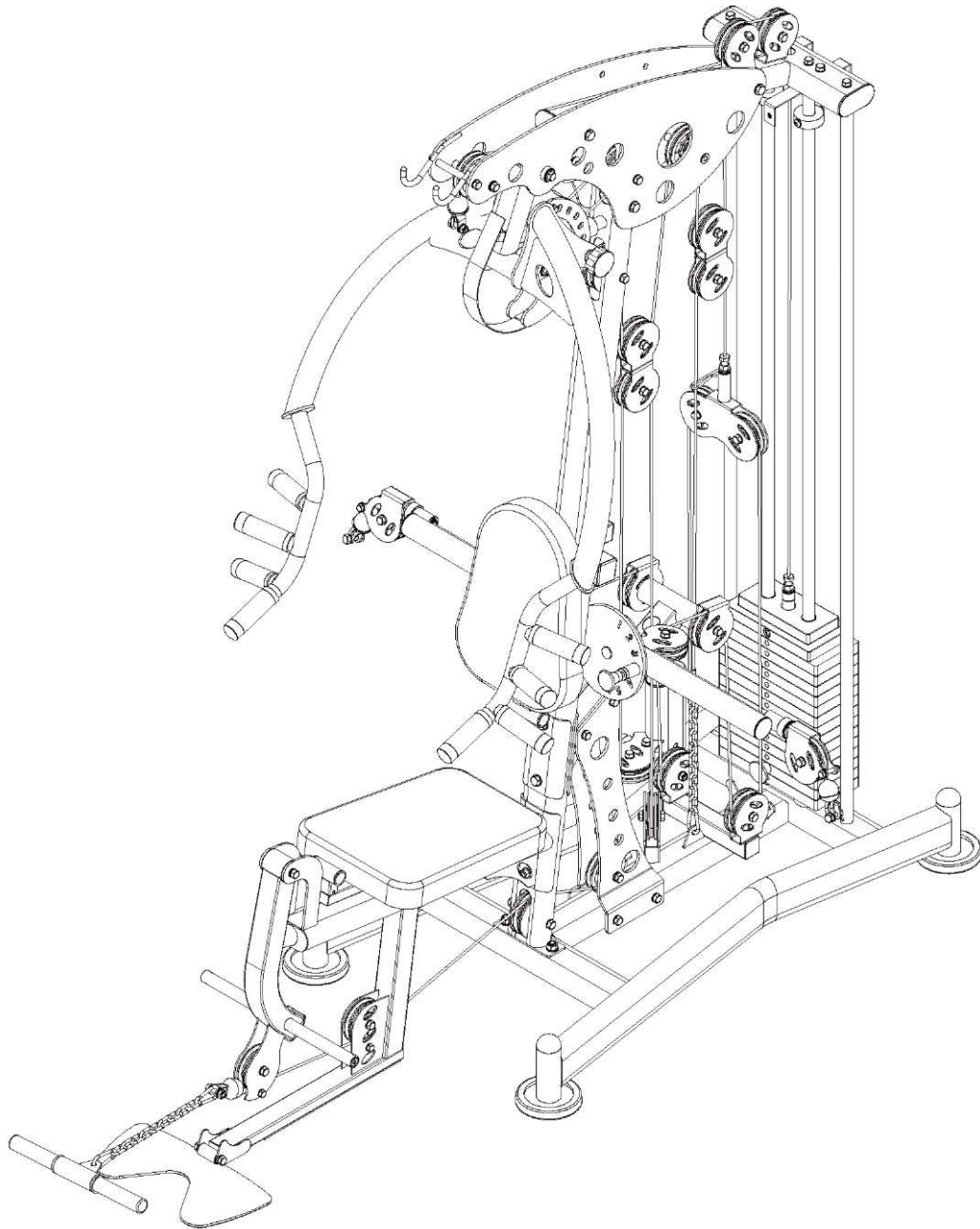
1. Saisissez l'extrémité du câble de traction horizontale (70) équipée de la tête sphérique dirigée vers le bas
2. Extrémité du câble de traction horizontale (70) tête vers le bas à partir du point U en passant par le point : V, W, X, Y, Z, A1 puis mettez de nouveau en place la tête sphérique sur le câble
3. Raccordez la chaîne à 9 maillons et le mousqueton (60) avec le câble de traction horizontale (70),  
Raccordez l'autre extrémité de la chaîne à 9 maillons (60) et le mousqueton avec la barre courte (71)

## Étape de montage(14) Schéma éclaté

No.	Description	Note	Qty.
15	washer	Φ8	5
72	spring washer	Φ8	4
73	hexagon bolt	M8*40	4
74	back cushion adjust frame		1
75	back cushion		1
76	seat cushion		1
150	hexagon bolt	M8*25	1



## Étape de montage(14) Schéma

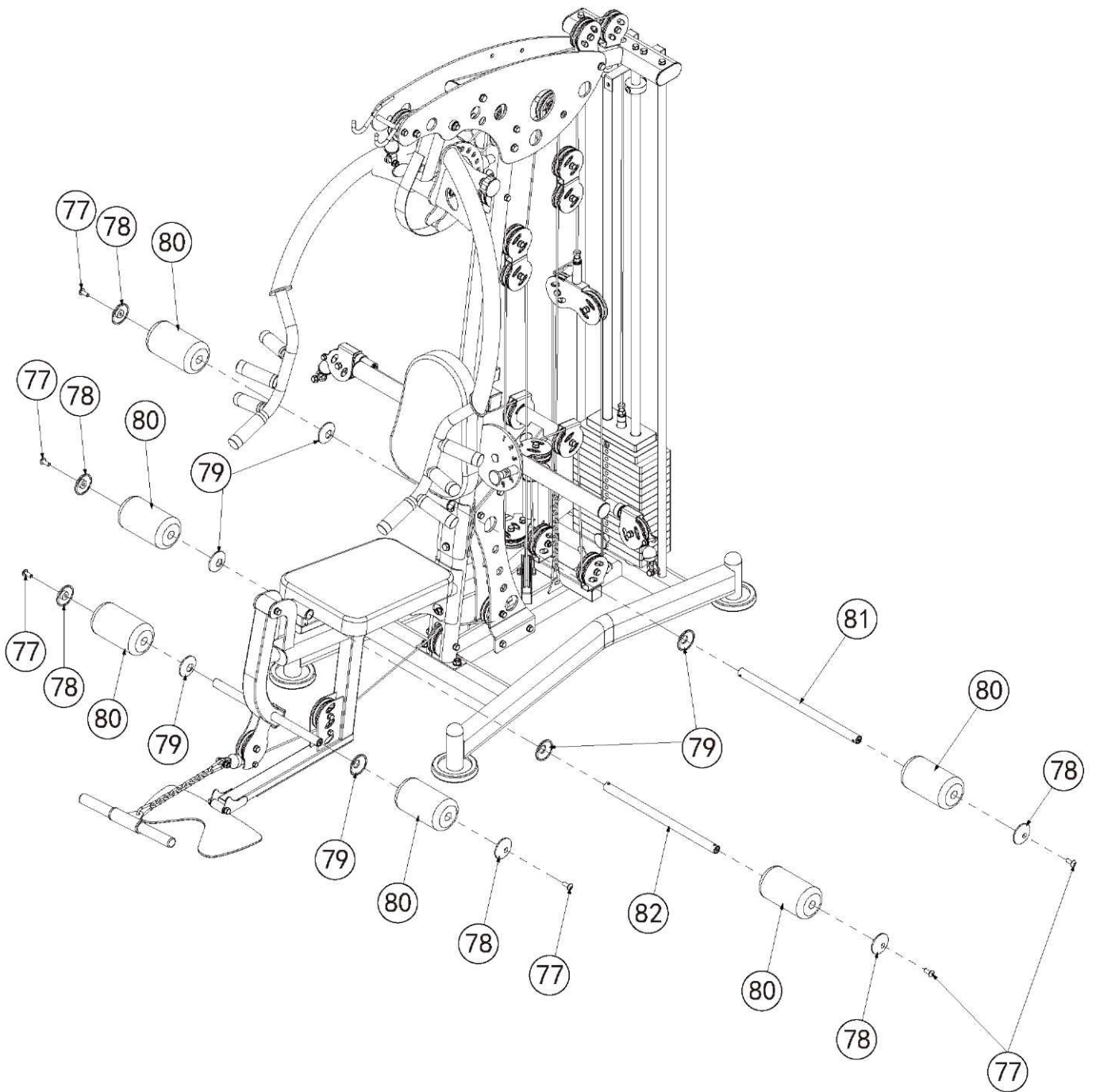


## Étape de montage(14) Instructions de montage

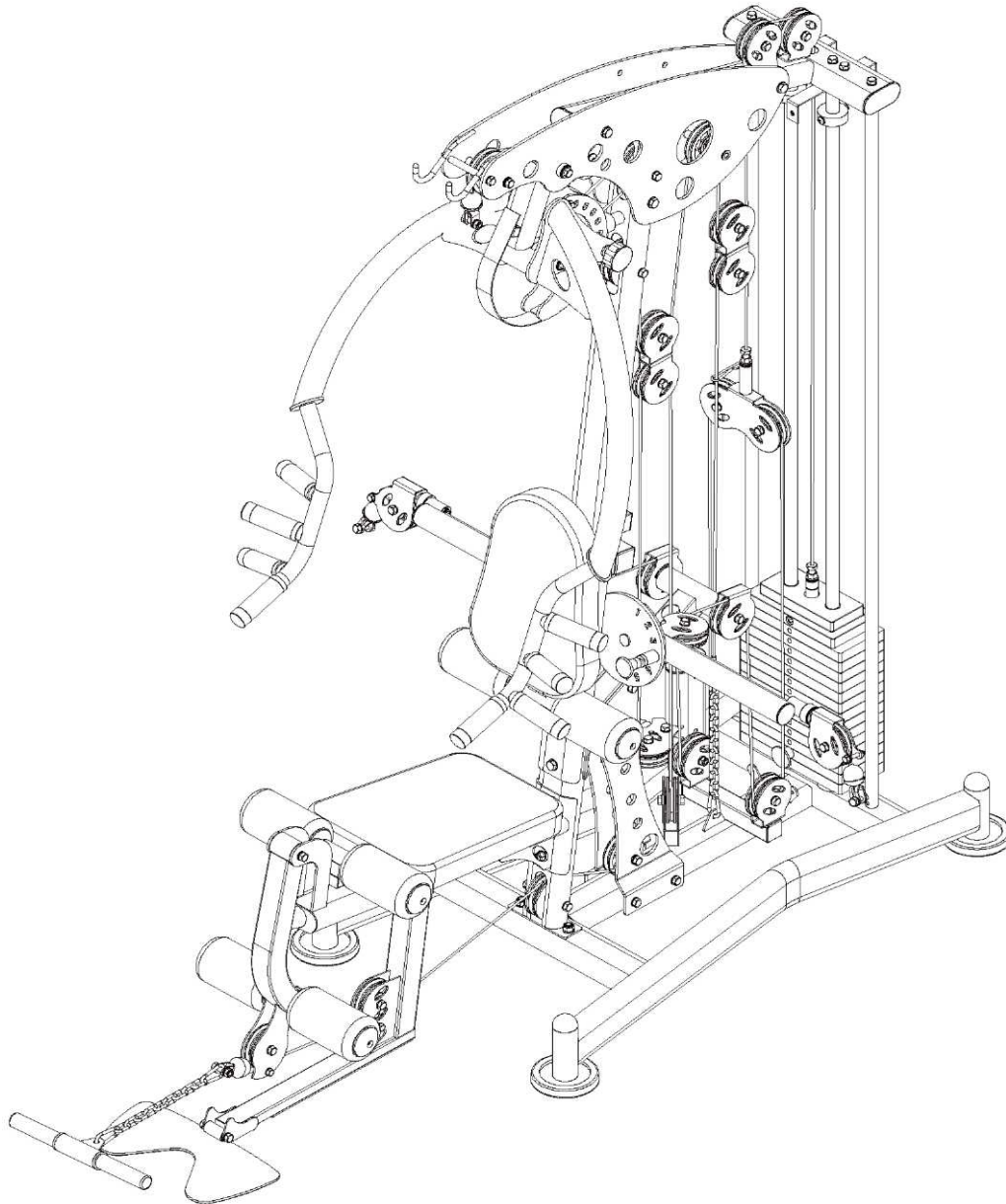
1. Fixez le coussin du siège (76) sur le châssis de réglage du coussin du siège avec : boulon hexagonal M8\*40 (73), rondelle élastique  $\Phi 8$  (72), rondelle  $\Phi 8$  (15)
2. Fixez le coussin du siège (75) sur le châssis (74) de réglage du coussin du dossier avec : boulon hexagonal M8\*40 (73), rondelle élastique  $\Phi 8$  (72), rondelle  $\Phi 8$  (15)
3. Repoussez la fixation du châssis de réglage du coussin du dossier (74) vers le châssis avant avec : goupille
4. Fixez le châssis de réglage du coussin du dossier (74) sur le support oblique avec : boulon hexagonal M8\*25 (150), rondelle élastique  $\Phi 8$  (15)

## Étape de montage(15) Schéma éclaté

No.	Description	Note	Qty.
77	hexagon socket button head bolt	M8*25	6
78	sponge inner cap		6
79	sponge outer cap		6
80	sponge	Φ100*175	6
81	sponge tube	Φ25*480	1
82	sponge tube	Φ25*450	1



## Étape de montage(15) Schéma

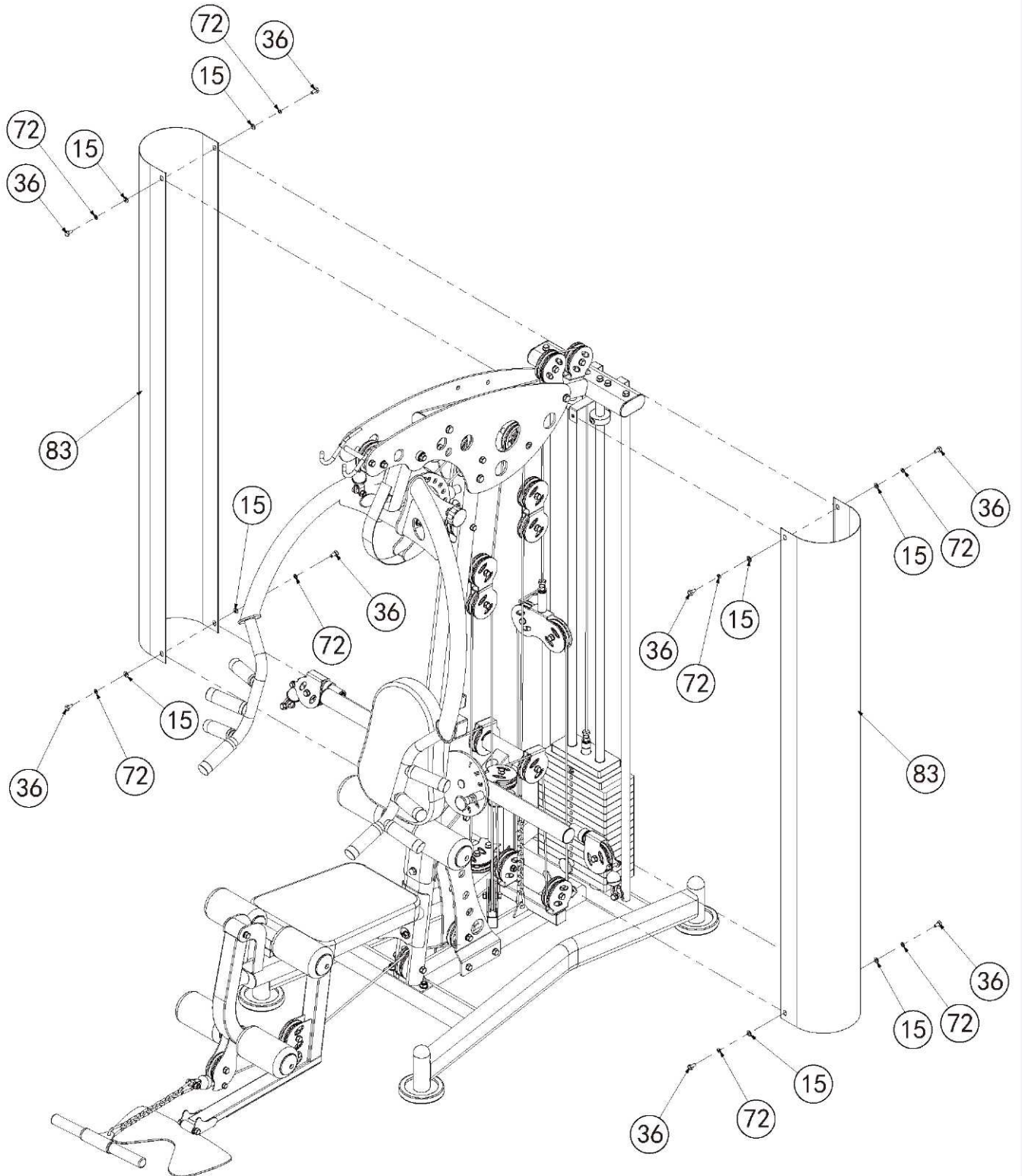


## Étape de montage(15) Instructions de montage

1. Repoussez le tube éponge (81) dans le châssis de réglage du coussin du dossier, le tube éponge (81) devient :  
capuchon intérieur éponge (79), éponge (80), bouchon extérieur éponge (78)  
Vissez le boulon hexagonal à tête bouton M8\*25 (77)
2. Repoussez le tube éponge (85) dans le châssis de réglage du coussin du siège, le tube éponge (85) devient :  
capuchon intérieur éponge (79), éponge (80), bouchon extérieur éponge (78)  
Vissez le boulon hexagonal à tête bouton M8\*25 (77)
3. Le tube coudé de flexion des jambes devient :  
capuchon intérieur éponge (79), éponge (80), bouchon extérieur éponge (78)  
Vissez le boulon hexagonal à tête bouton M8\*25 (77)

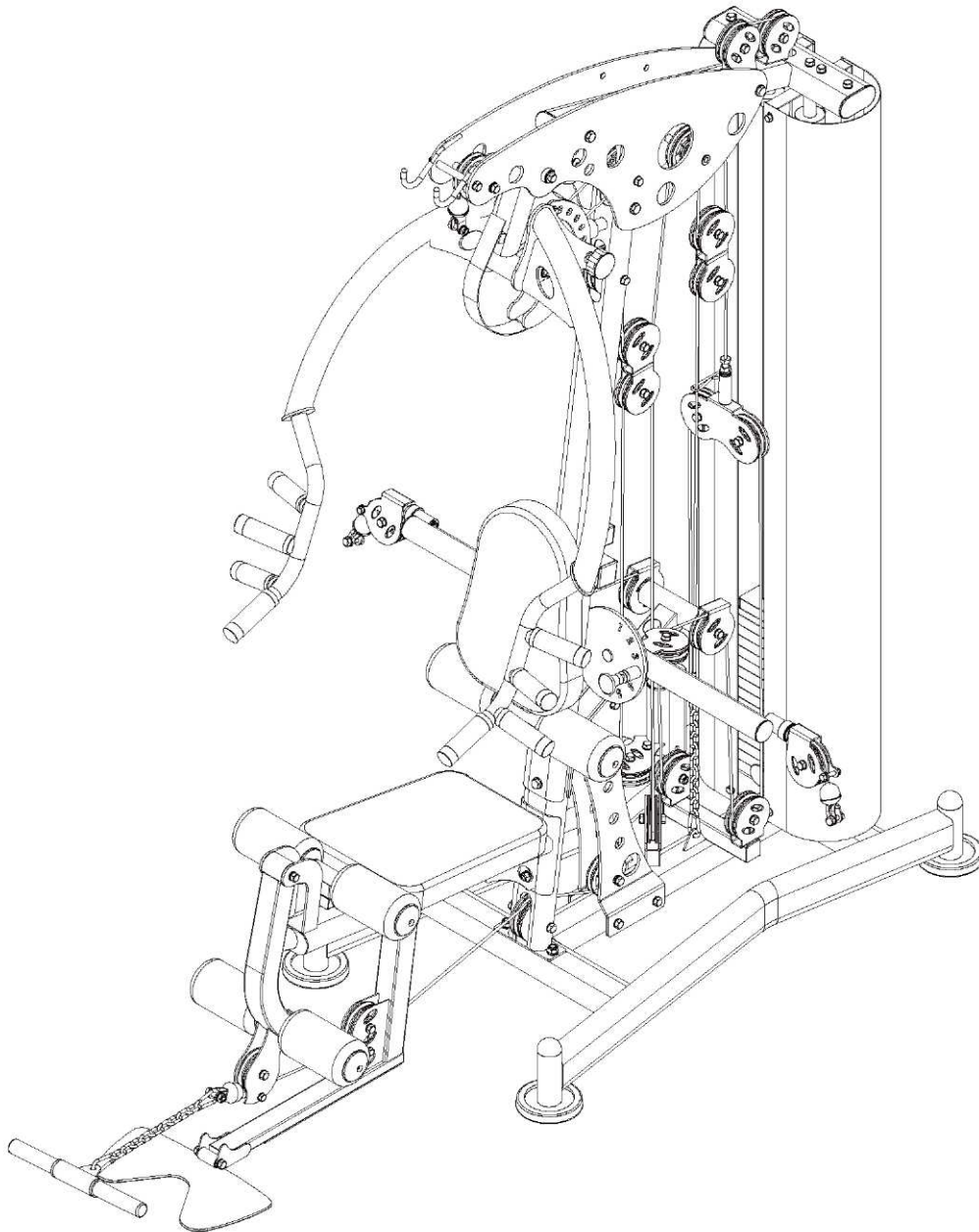
# Étape de montage(16) Schéma éclaté

No.	Description	Note	Qty.
15	washer	Φ8	8
36	hexagon bolt	M8*16	8
72	spring washer	Φ8	8
83	shield		2





## Étape de montage(16) Schéma

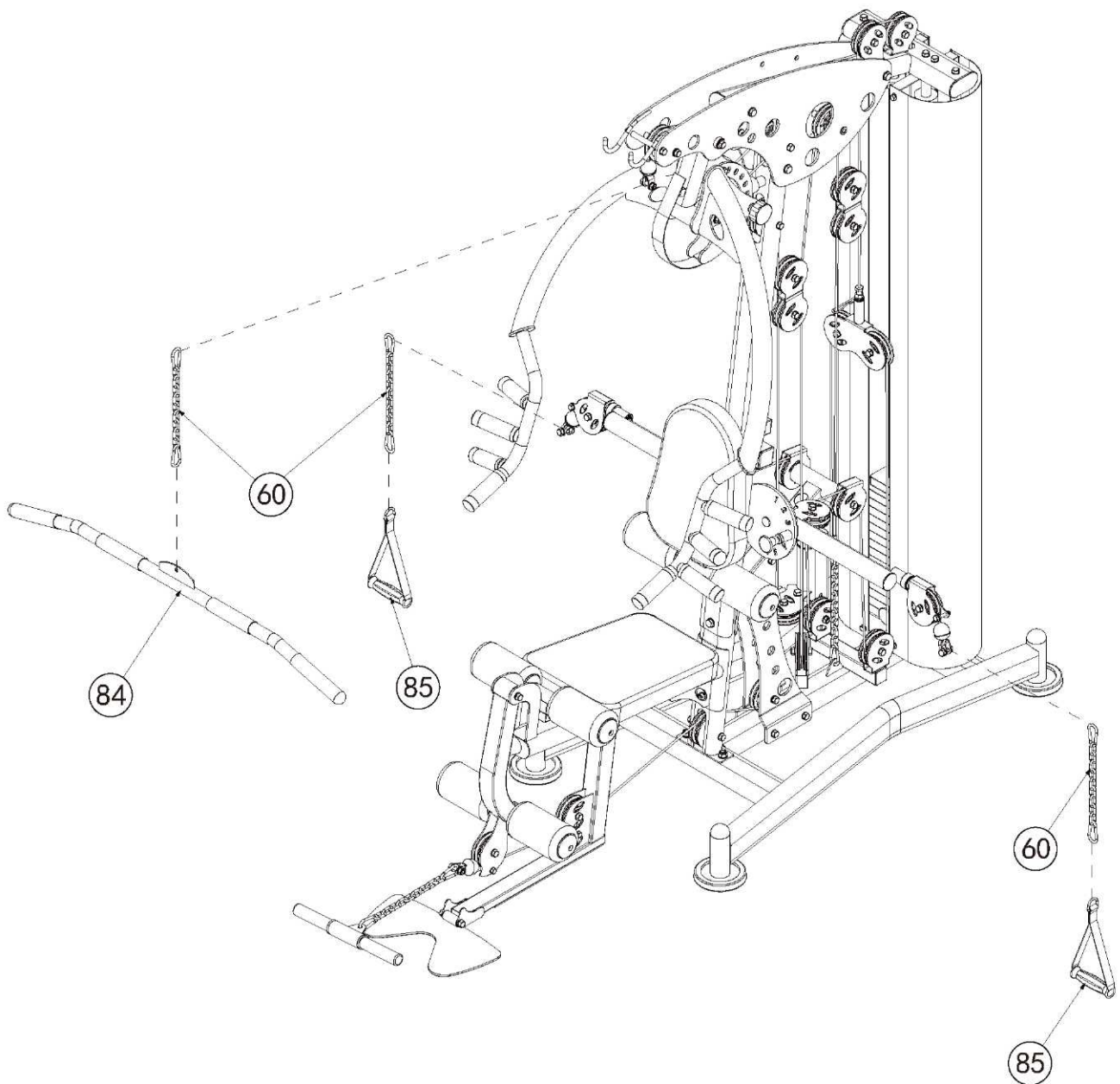


## Étape de montage(16) Instructions de montage

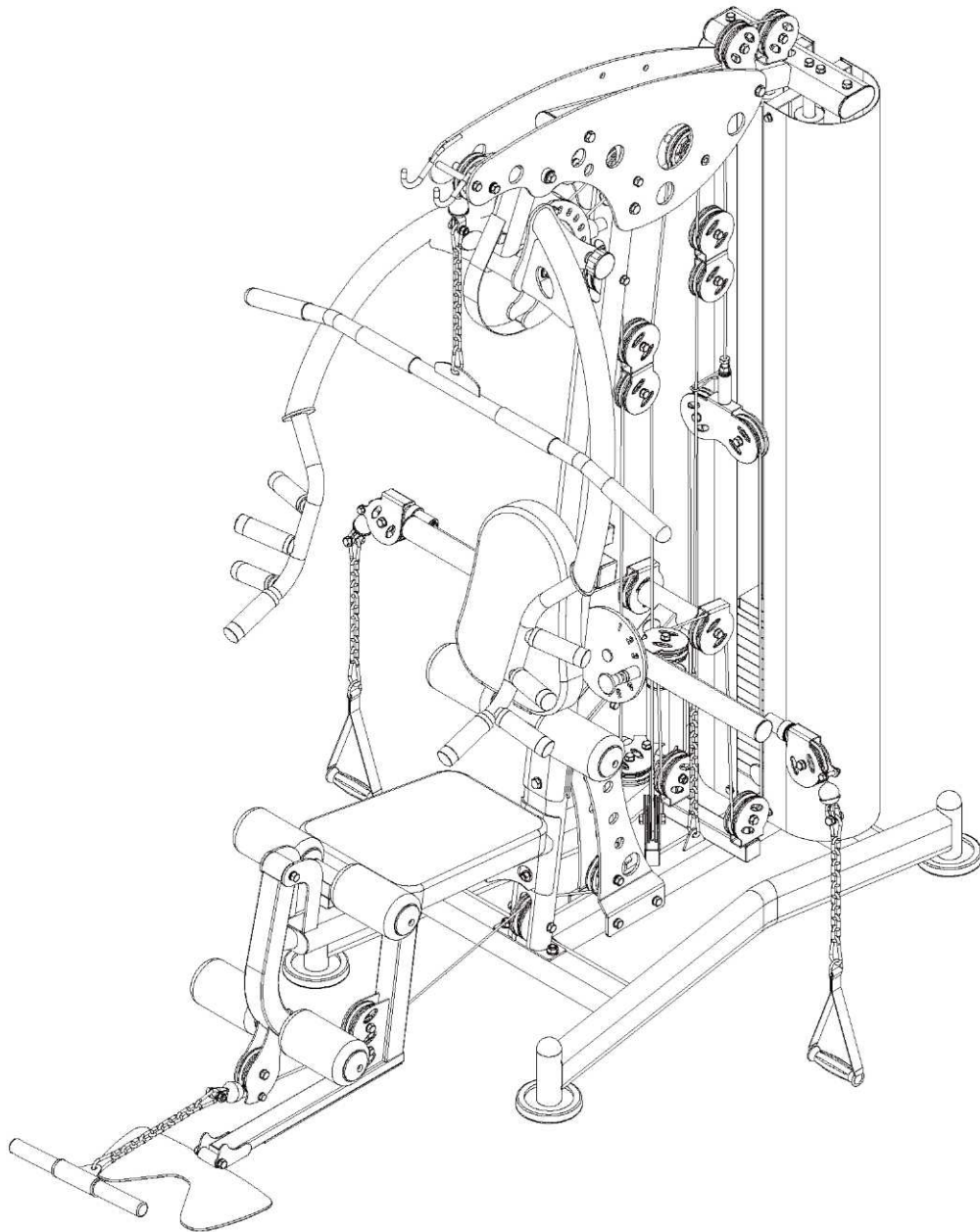
1. Fixez la protection (83) sur le châssis de support de protection et le châssis de base avec :  
Boulon hexagonal M8\*16 (36)  
Rondelle élastique  $\Phi 8$  (72)  
Rondelle  $\Phi 8$  (15)

## Étape de montage(17) Schéma éclaté

No.	Description	Note	Qty.
60	9 link chain & snap hook		3
84	long bar		1
85	handle belt		2



## Étape de montage(17) Schéma



## Étape de montage(17) Instructions de montage

1. Raccordez la chaîne à 9 maillons et le mousqueton (60) avec la poignée de courroie (85), suspendez l'autre extrémité de la chaîne à 9 maillons et mousqueton (60) sur la tête sphérique du câble de bras papillon
2. Raccordez la chaîne à 9 maillons et le mousqueton (60) avec la longue barre (85), Suspendez l'autre extrémité de la chaîne à 9 maillons et mousqueton (60) sur la tête sphérique du câble de traction latérale

**ATTENTION : Veuillez vérifier le bon serrage de tous les boulons, écrous de blocage et goupilles sur la machine.**



GARLANDO SPA  
Via Regione Piemonte, 32 - Zona Industriale D1  
15068 - Pozzolo Formigaro (AL) - Italy  
[www.toorx.it](http://www.toorx.it) - [info@toorx.it](mailto:info@toorx.it)