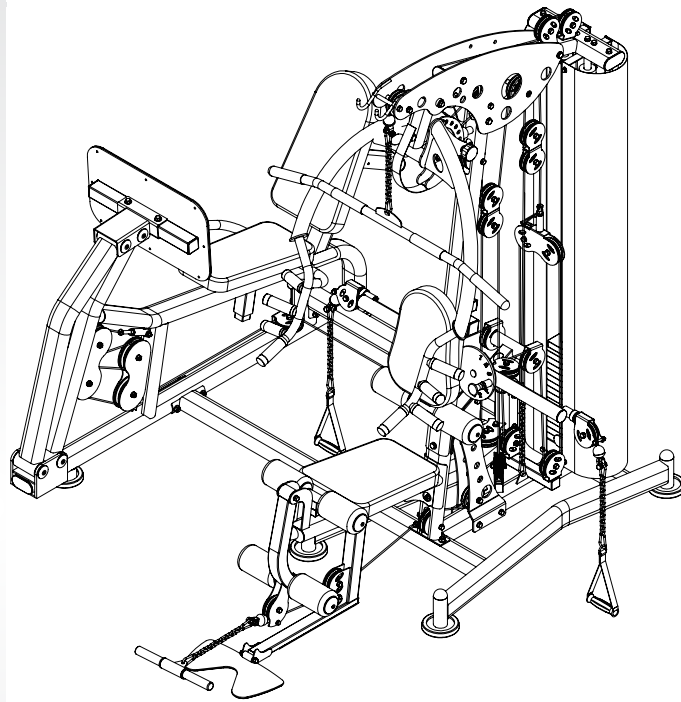


TOORX
FITNESS IN MOTION

BEDIENUNGSANLEITUNG



LEG PRESS MSX3000



Cod : GRLDTOORXLGPRESS

Rev : 00

Ed: 10/18

Inhalt

Ersatzteilliste	3
Ersatzteilliste	4
Ersatzteile (Zeichnungen)	5
Schrauben und Muttern (Zeichnung)	6
Montageschritt (1)	7 - 8
Montageschritt (2)	9 - 10
Montageschritt (3)	11 - 12
Montageschritt (4)	13 - 15
Montageschritt (5)	16 - 17
Montageschritt (6)	18 - 19
Übersichtszeichnung	20
Übersichtszeichnung für die werksseitige Montage	21 - 23

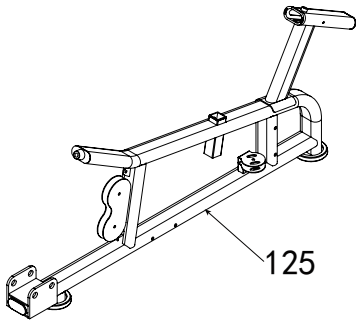
Ersatzteilliste

No.	Description	Note	Qty.
5	washer	Φ10	19
11	lock nut	M8	2
15	washer	Φ8	13
18	locking spring knob	Φ10	2
20	washer	Φ12	14
21	lock nut	M12	6
23	lock nut	M10	9
30	hexagon bolt	M10*25	2
35	big washer	Φ25*10*2.0	4
52	hexagon bolt	M10*45	1
55	pulley	Φ95*26	1
65	hexagon bolt	M10*75	2
72	spring washer	Φ8	8
89	foot margin cover	Φ120	2
92	oval tube plug	50-100	2
97	reduction sleeve	□50-40L	1
99	hexagon socket button head bolt	M8*16	1
100	inner plug	□25*50	2
125	leg press main frame		1
126	leg press front connection tube		1
127	leg press back connection tube		1
128	connection plate		1
129	arc-shaped connection plate		2
130	spring washer	Φ12	2
131	hexagon bolt	M12*30	2
132	hexagon bolt	M12*80	2
133	hexagon bolt	M12*125	4
134	leg press support tube-1		1
135	leg press support tube-2		1
136	shaft	Φ25*125	2
137	plug		8
138	hexagon socket button head bolt	M10*25	8
139	shaft	Φ25*125	2

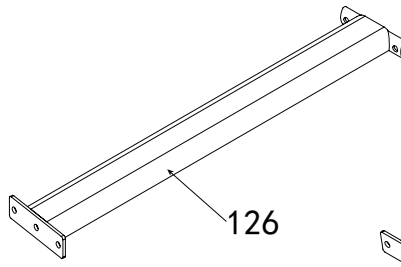
Ersatzteilliste

No.	Description	Note	Qty.
140	support tube		1
141	footplate tube		1
142	hexagon bolt	M10*50	4
143	big pulley	Φ127*28	4
144	leg press cable	L:3255mm	1
145	hexagon bolt	M8*20	8
146	hexagon bolt	M8*70	2
147	leg press seat cushion adjust frame		1
148	leg press seat cushion		1
149	leg press handle		1
150	hexagon bolt	M8*25	1
151	leg press back cushion adjust frame		1
152	leg press back cushion		1
153	oval reduction sleeve	50-100	1
154	cone rubber cushion	Φ42*Φ32*26	1
155	sq plug	□50*50*2.0	2
156	"+"slotted countersunk head bolt	M6*10	8
157	footplate		1
158	bearing	6005	8
159	handle grip	Φ25	2
160	handle	Φ40*Φ25*29	2
161	"-"slotted headless bolt	M4*5	2
162	hexagon bolt	M10*40	1
163	cable adjust sleeve		1

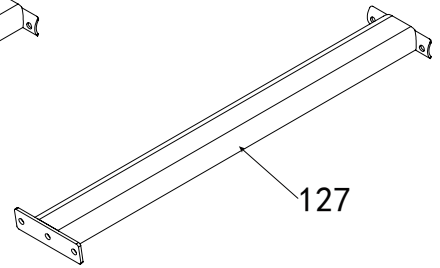
Ersatzteile



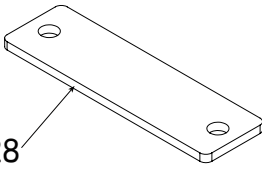
125



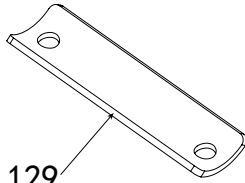
126



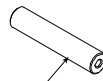
127



128



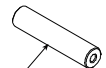
129



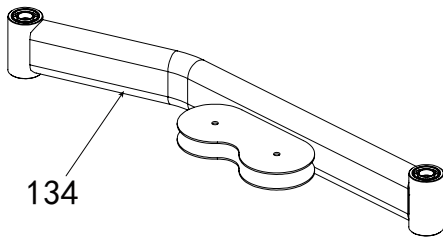
136



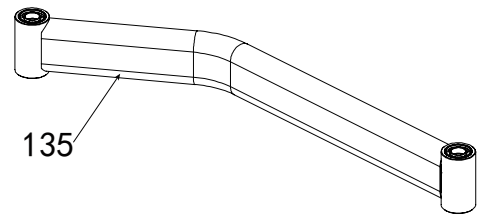
137



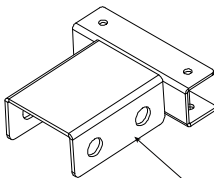
139



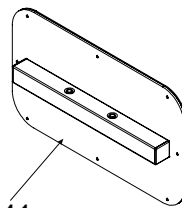
134



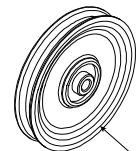
135



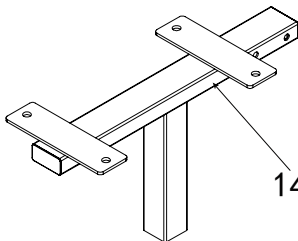
140



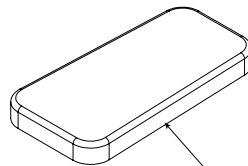
141



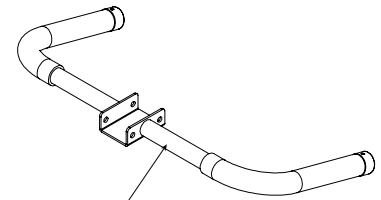
143



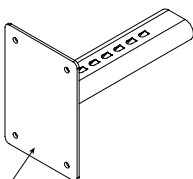
147



148



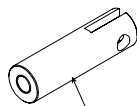
149



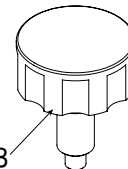
151



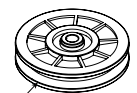
152



163

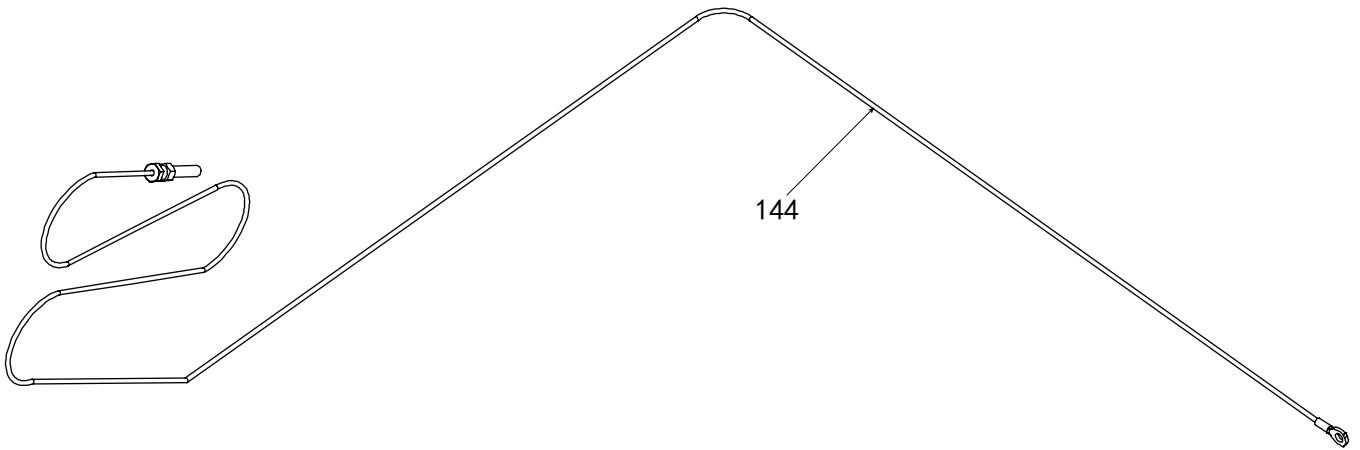


18

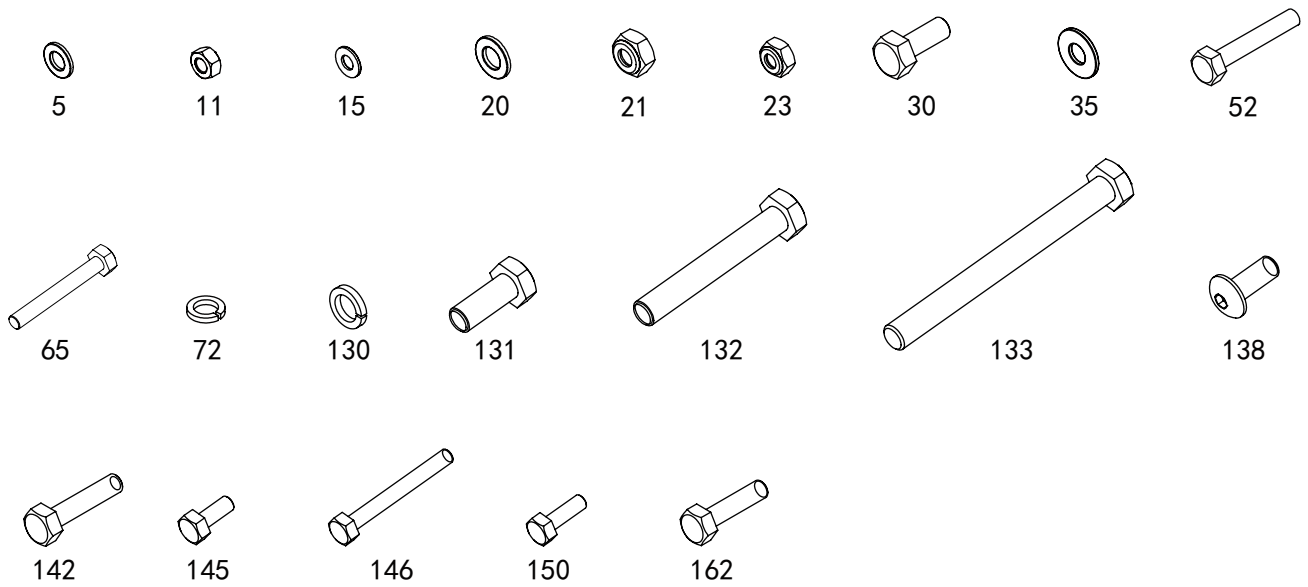


55

Drahtseil



Schrauben und Muttern

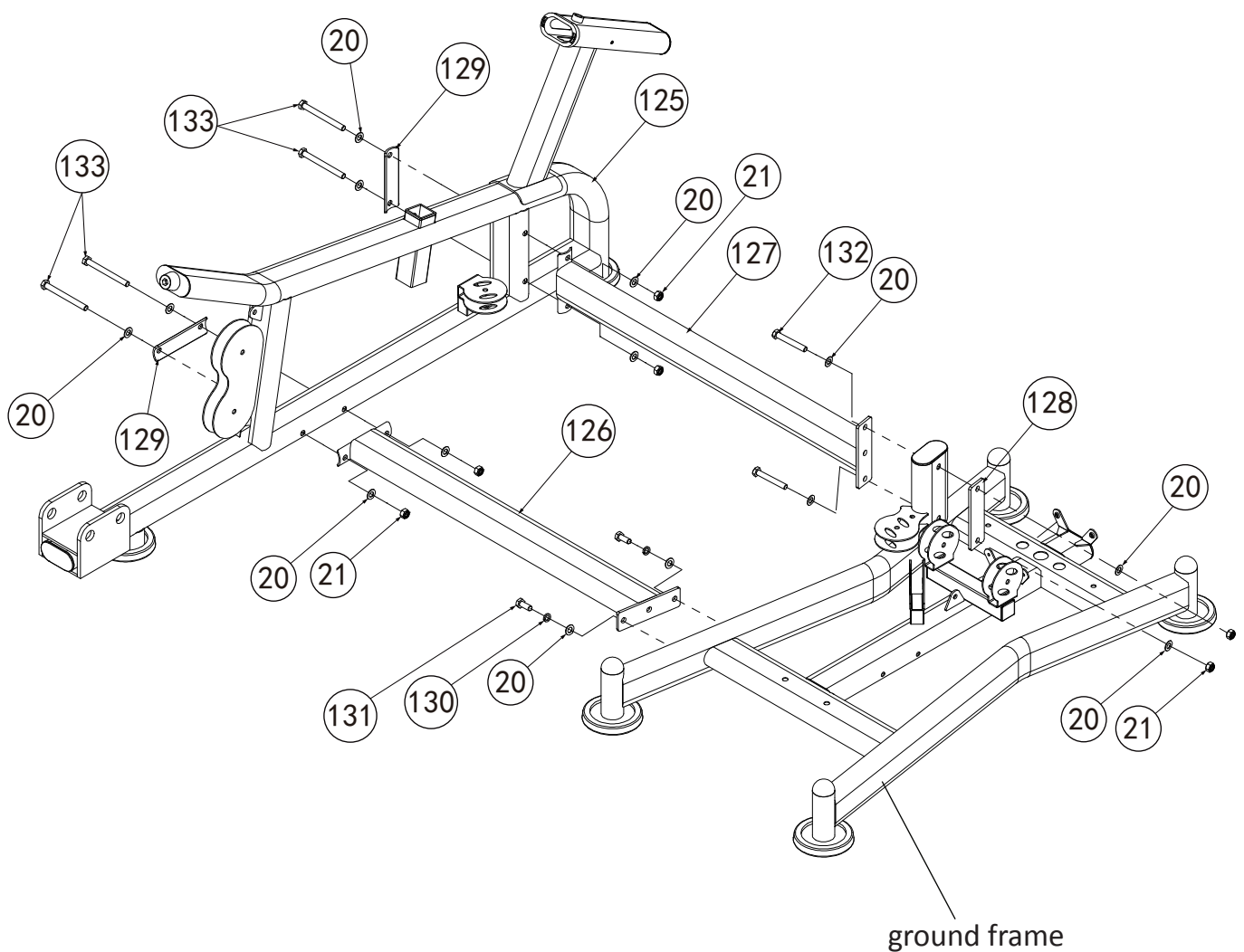


Metermaß zum Messen der Schraubenlänge

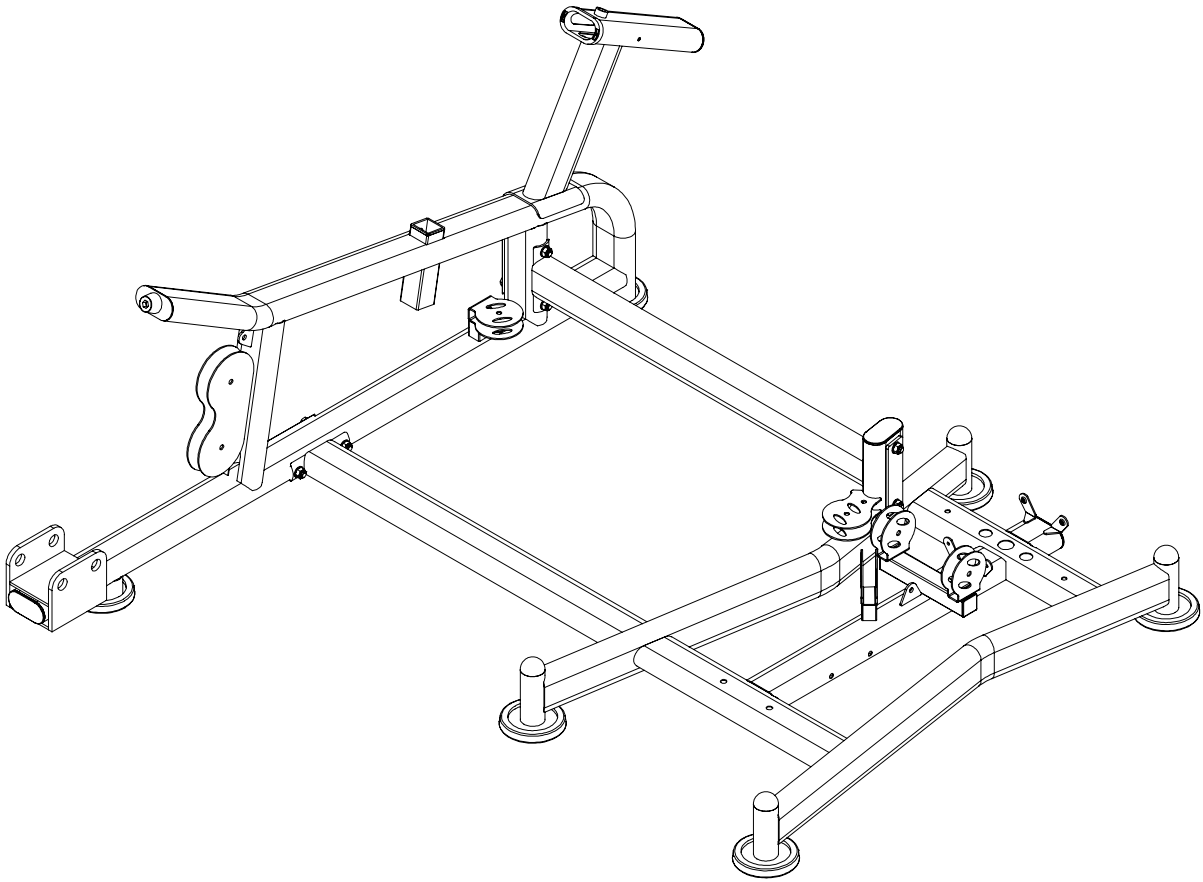


Montageschritt (1) Übersichtszeichnung

No.	Description	Note	Qty.
20	washer	Φ12	14
21	lock nut	M12	6
125	leg press main frame		1
126	leg press front connection tube		1
127	leg press back connection tube		1
128	connection plate		1
129	arc-shaped connection plate		2
130	spring washer	Φ12	2
131	hexagon bolt	M12*30	2
132	hexagon bolt	M12*80	2
133	hexagon bolt	M12*125	4



Montageschritt (1) Zeichnung



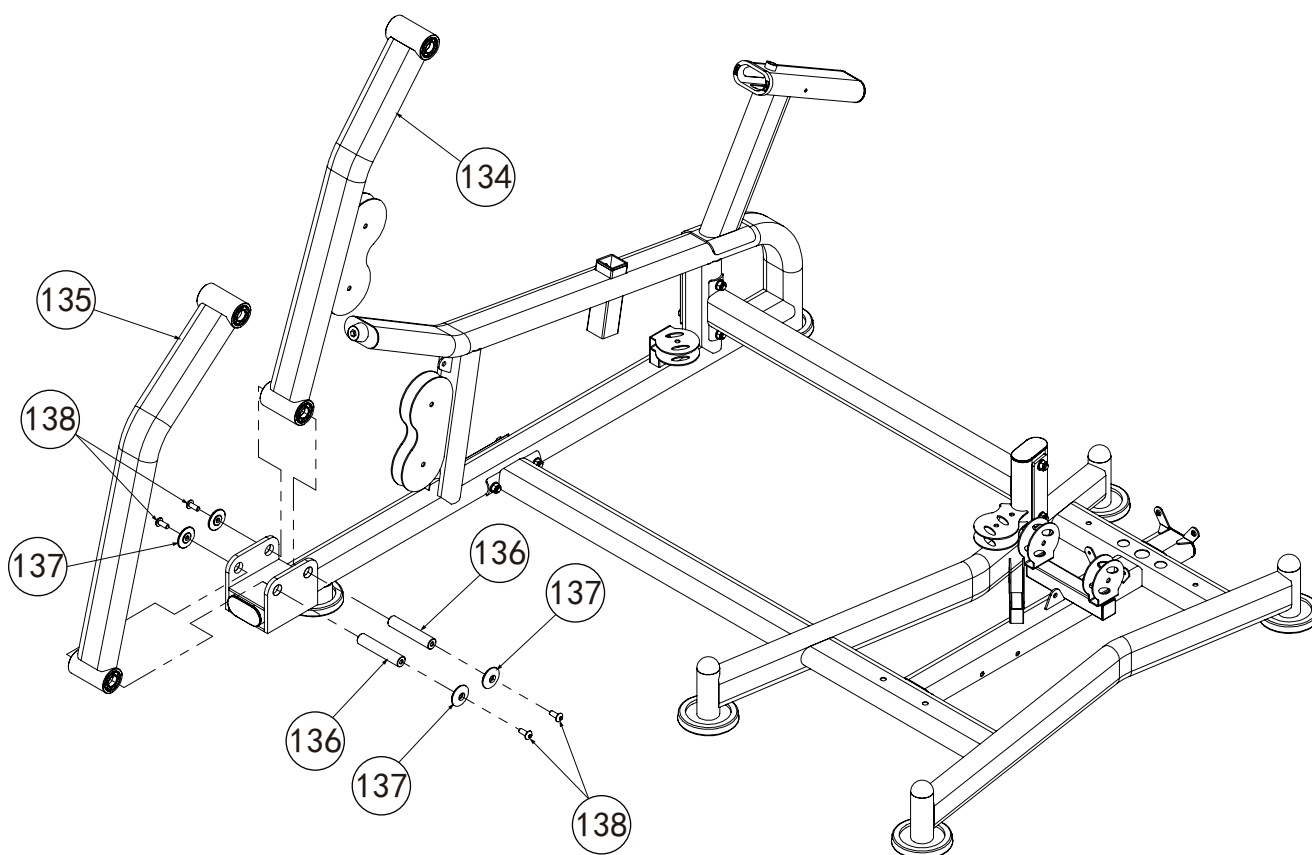
Montageschritt (1) Montageanleitung

1. Das vordere Verbindungsrohr der Beinpresse (126) am Grundrahmen montieren. Hierzu Folgendes verwenden:
M12 x 30 Sechskantschraube (131), Federscheibe mit $\Phi 12$ (130), Unterlegscheibe mit $\Phi 12$ (20)
2. Das hintere Verbindungsrohr der Beinpresse (127) am Grundrahmen montieren. Hierzu Folgendes verwenden:
M12 x 80 Sechskantschraube (132), Unterlegscheiben mit $\Phi 12$ (20), M12 Sicherungsmutter (21), Verbindungsplatte (128)
3. Den Grundrahmen der Beinpresse an dem vorderen Verbindungsrohr (126) der Beinpresse montieren. Hierzu Folgendes verwenden:
M12 x 125 Sechskantschraube (133), Unterlegscheiben mit $\Phi 12$ (20), M12 Sicherungsmutter (21), Verbindungsplatte (129)
4. Den Grundrahmen der Beinpresse an dem hinteren Verbindungsrohr (127) der Beinpresse montieren. Hierzu Folgendes verwenden:
M12 x 125 Sechskantschraube (133), Unterlegscheiben mit $\Phi 12$ (20), M12 Sicherungsmutter (21), Verbindungsplatte (129)

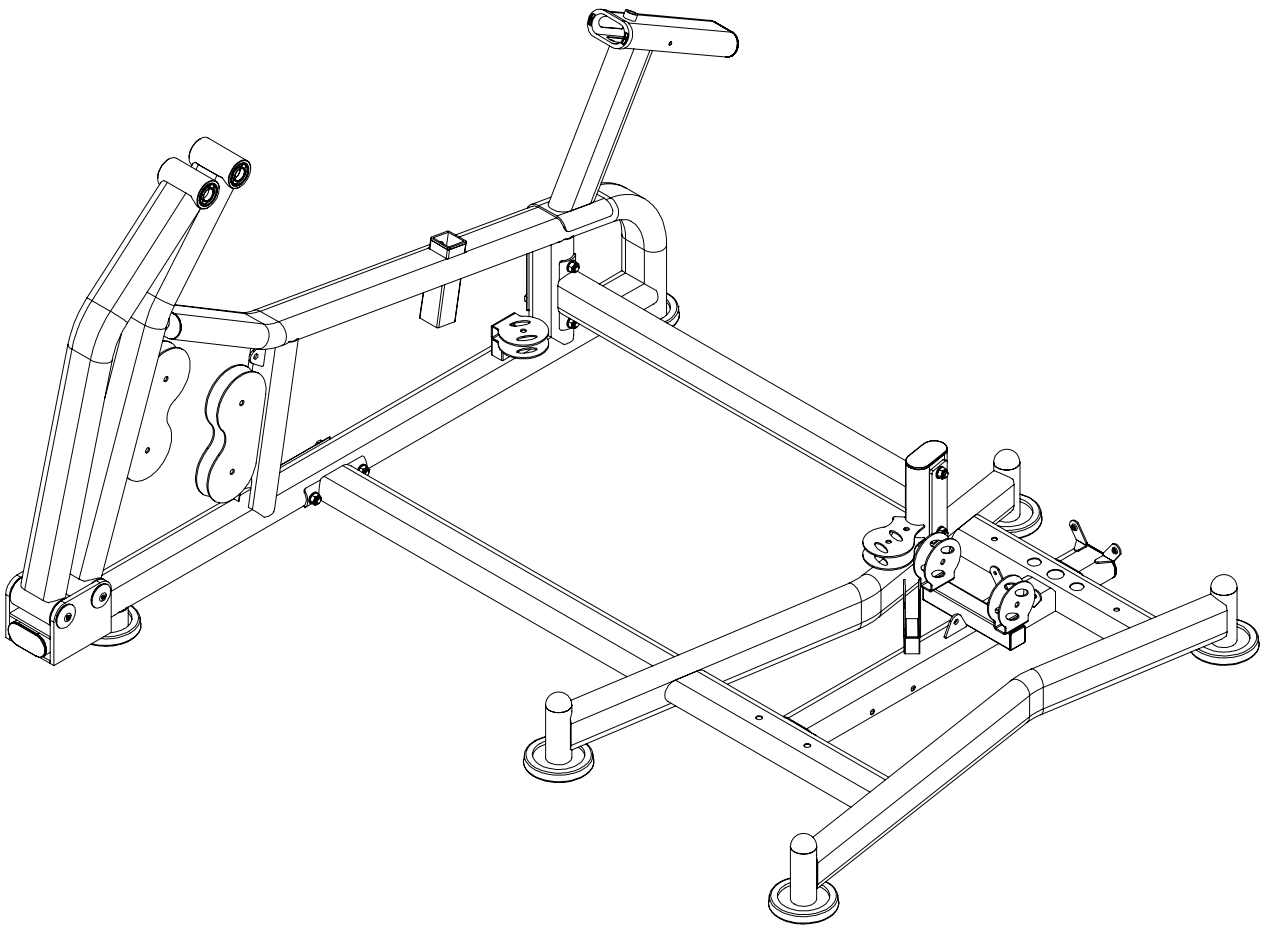
VORSICHT: Alle Schrauben und Bolzen müssen fest angezogen werden.

Montageschritt (2) Übersichtszeichnung

No.	Description	Note	Qty.
134	leg press support tube-1		1
135	leg press support tube-2		1
136	shaft	Φ25*125	2
137	plug		4
138	hexagon socket button head bolt	M10*25	4



Montageschritt (2) Zeichnung



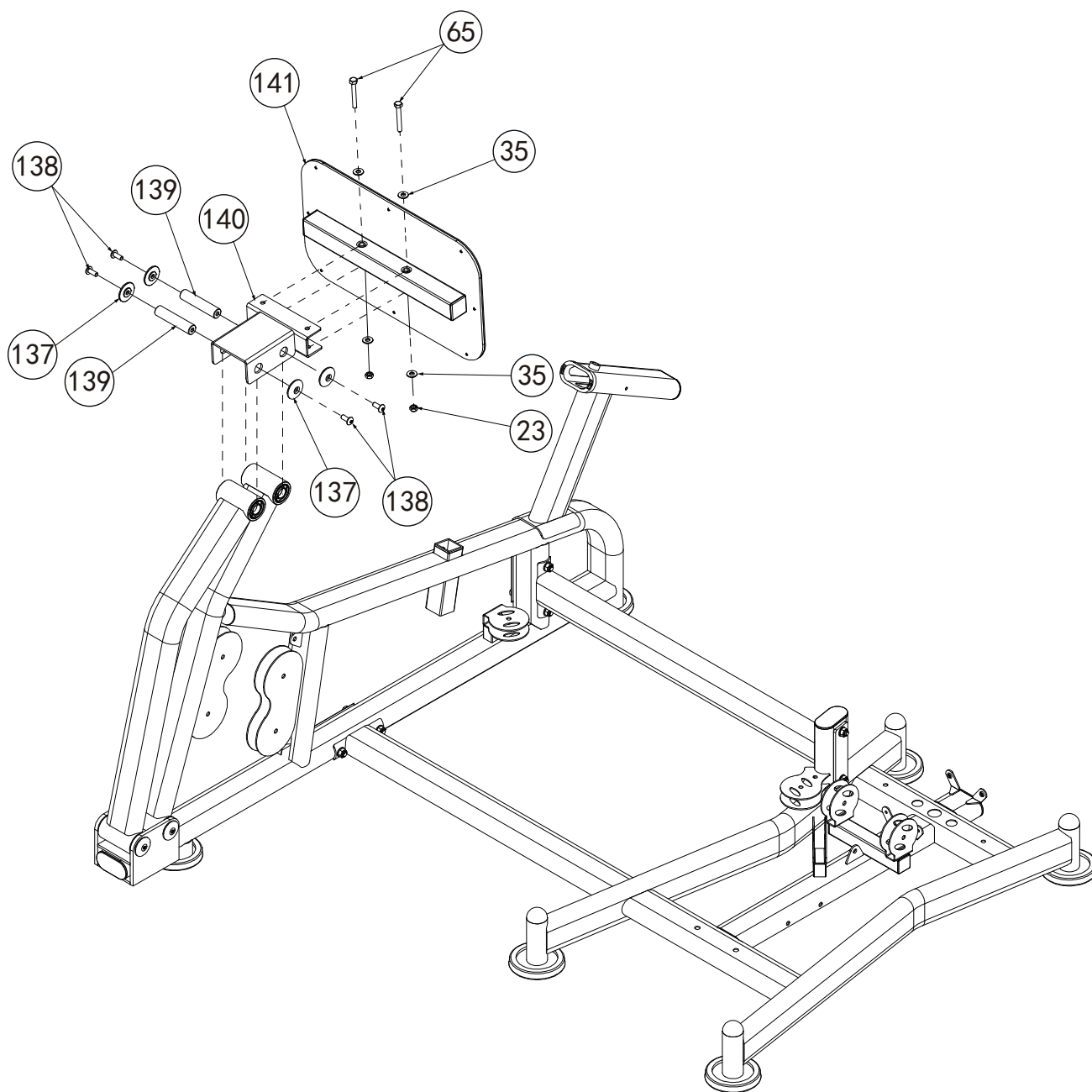
Montageschritt (2) Montageanleitung

1. Das Stützrohr 1 der Beinpresse (134) am Grundrahmen der Beinpresse montieren.
Hierzu Folgendes verwenden:
Welle mit $\Phi 25 \times 125$ (136), Stopfen (137), M10 x 25 Inbusschraube (138)
2. Das Stützrohr 2 der Beinpresse (135) am Grundrahmen der Beinpresse montieren.
Hierzu Folgendes verwenden:
Welle mit $\Phi 25 \times 125$ (136), Stopfen (137), M10 x 25 Inbusschraube (138)

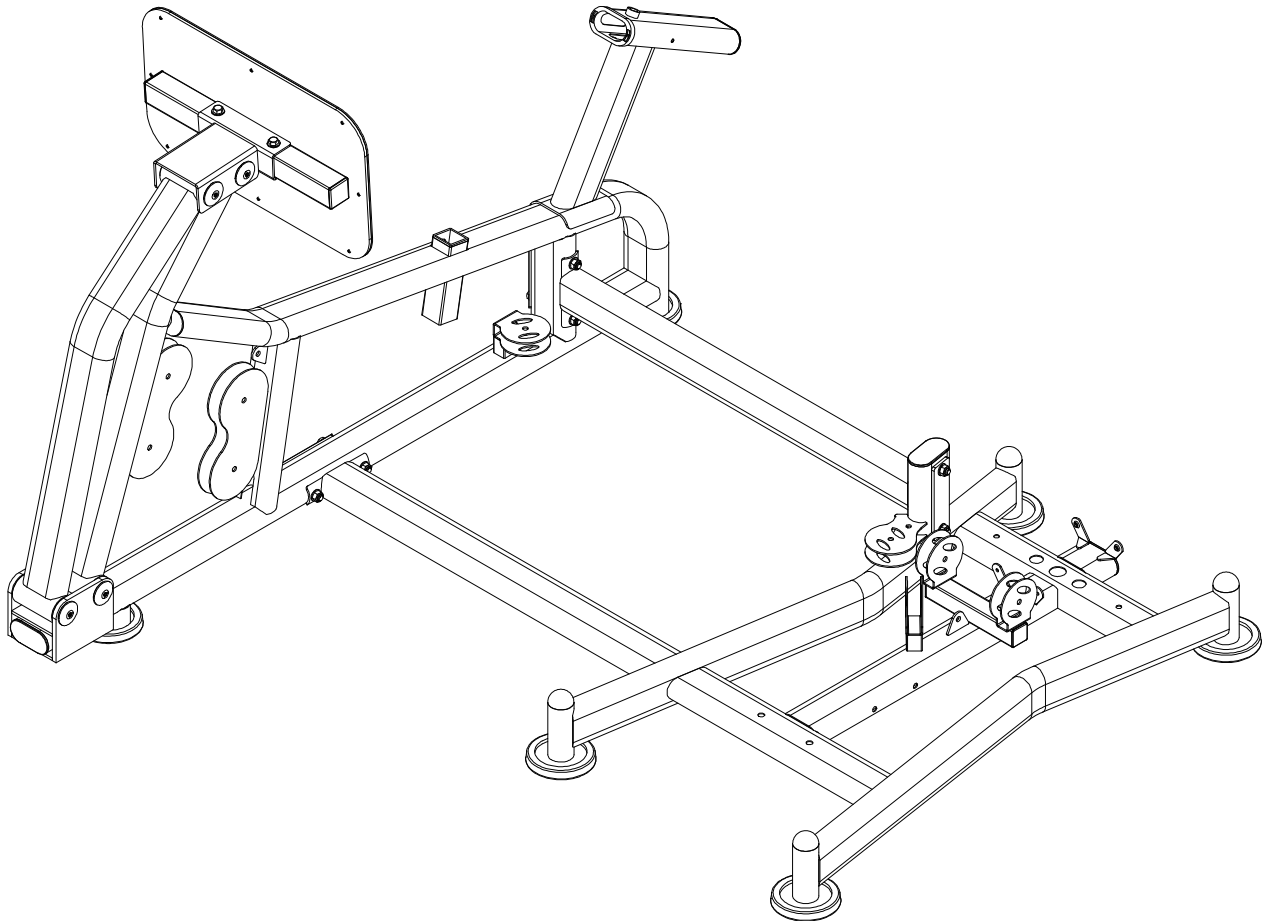
VORSICHT: Alle Schrauben müssen fest angezogen werden.

Montageschritt (3) Übersichtszeichnung

No.	Description	Note	Qty.
23	lock nut	M10	2
35	big washer	Φ25*10*2.0	4
65	hexagon bolt	M10*75	2
137	plug		4
138	hexagon socket button head bolt	M10*25	4
139	shaft	Φ25*125	2
140	support tube		1
141	footplate tube		1



Montageschritt (3) Zeichnung

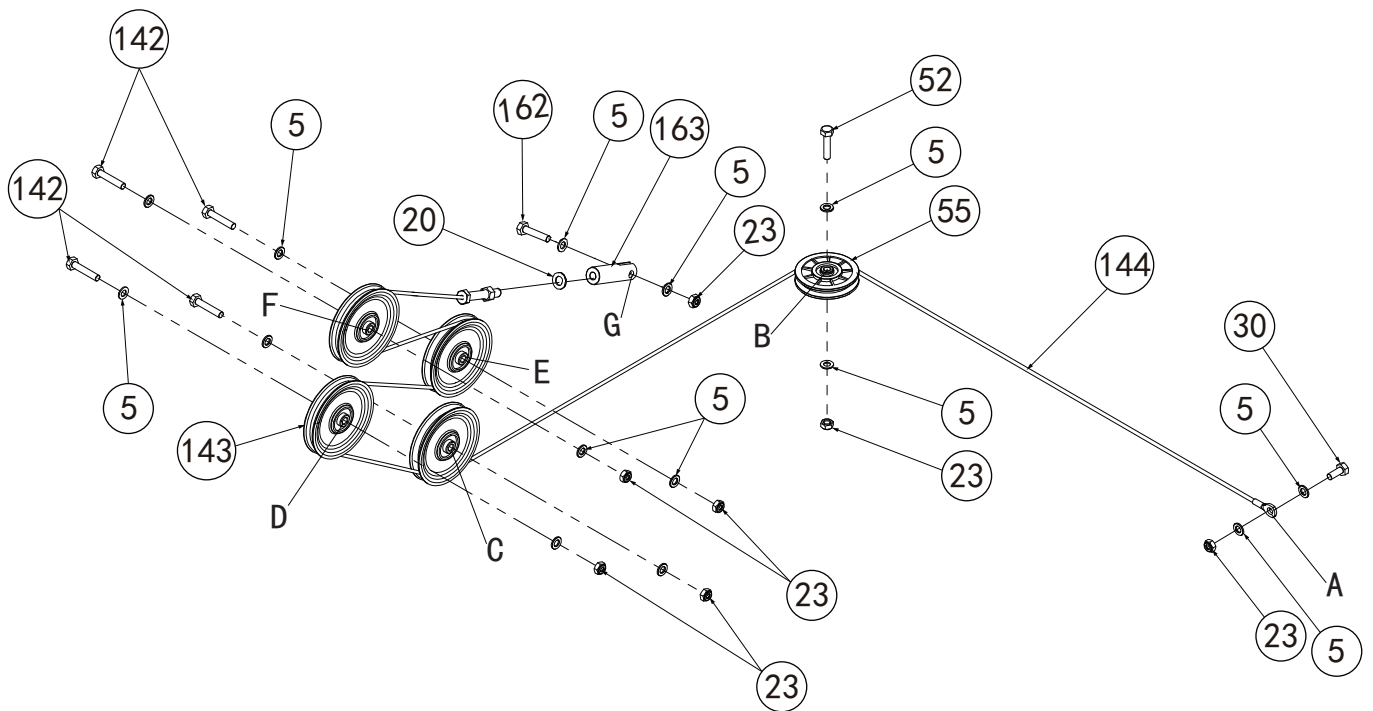
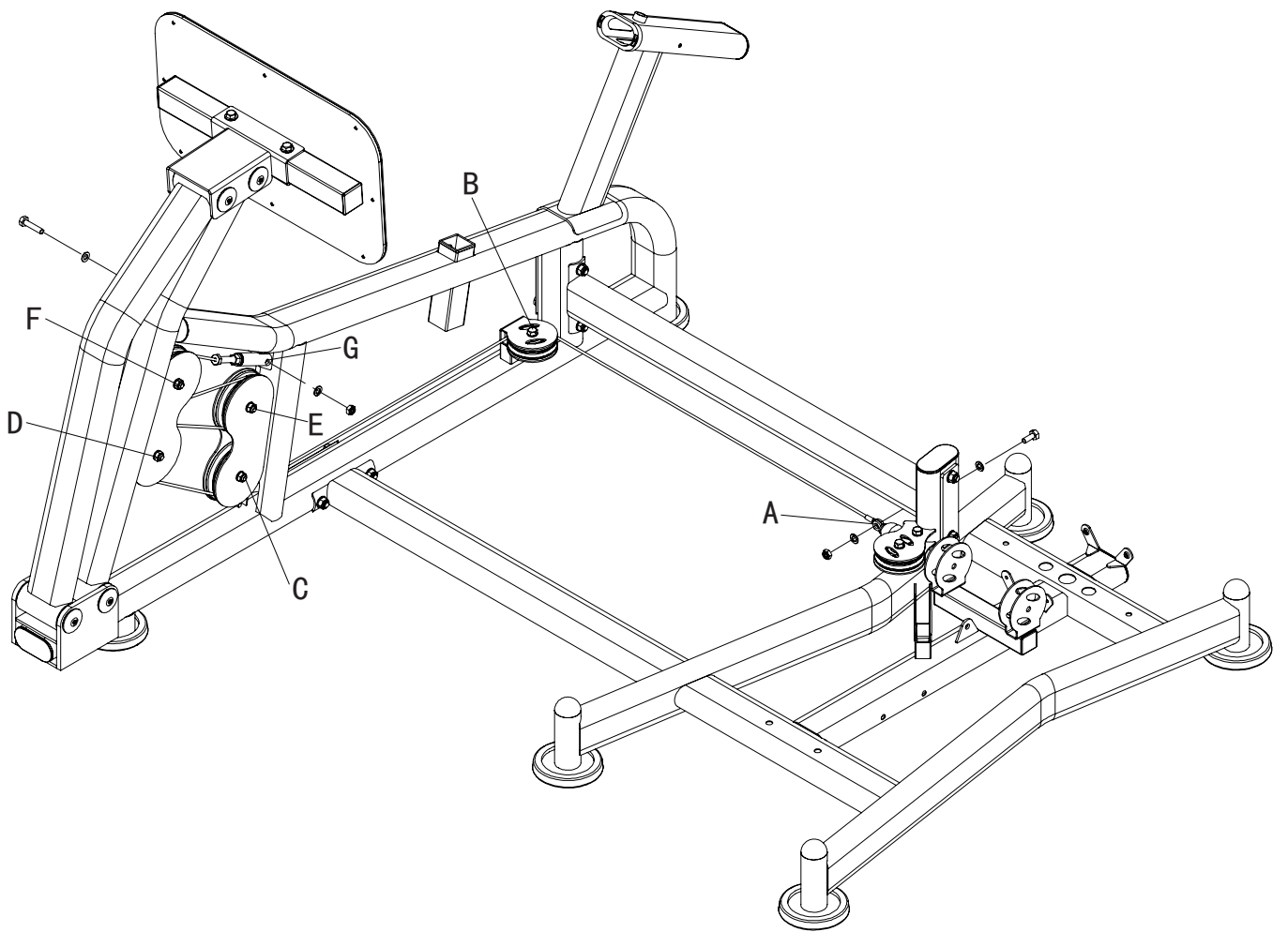


Montageschritt (3) Montageanleitung

1. Das Stützrohr 1 der Beinpresse am Stützrohr (140) montieren. Hierzu Folgendes verwenden:
Welle mit $\Phi 25 \times 115$ (139), Stopfen (137), M10 x 25 Inbusschraube (138)
2. Das Stützrohr 2 der Beinpresse am Stützrohr (140) montieren. Hierzu Folgendes verwenden:
Welle mit $\Phi 25 \times 115$ (139), Stopfen (137), M10 x 25 Inbusschraube (138)
3. Die Fußplatte über das Vierkantrrohr am Stützrohr (140) montieren. Hierzu Folgendes verwenden:
M10 x 75 Sechskantschraube (65), große Unterlegscheibe mit $\Phi 10$ (35), M10 Sicherungsmutter (23)

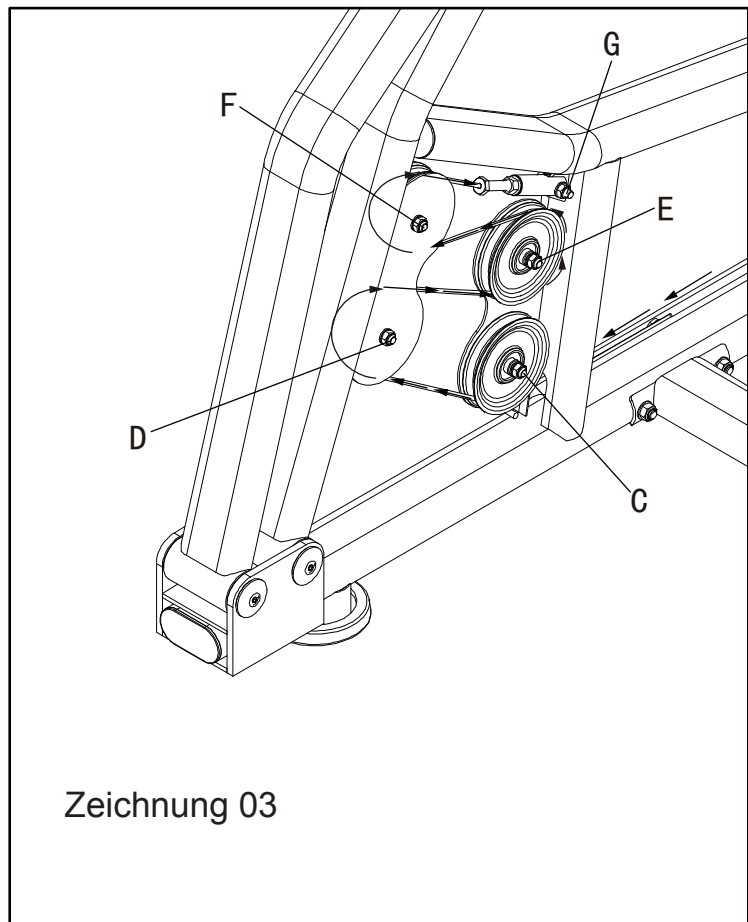
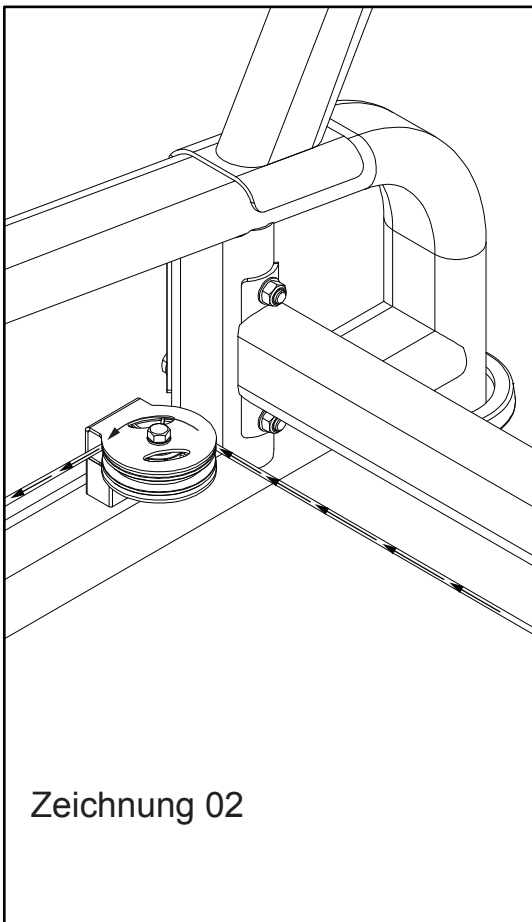
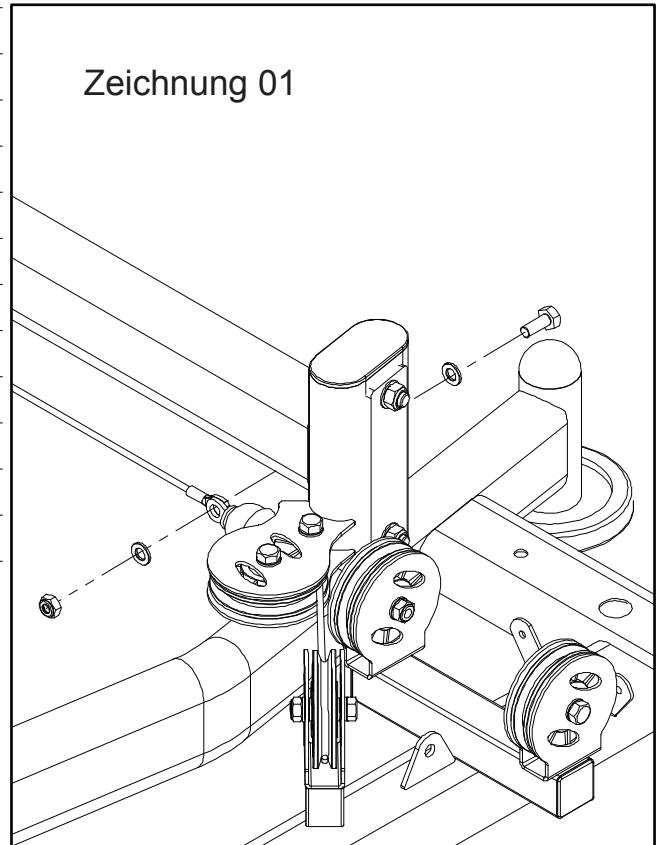
VORSICHT: Alle Schrauben müssen fest angezogen werden.

Montageschritt (4) bersichtszeichnung

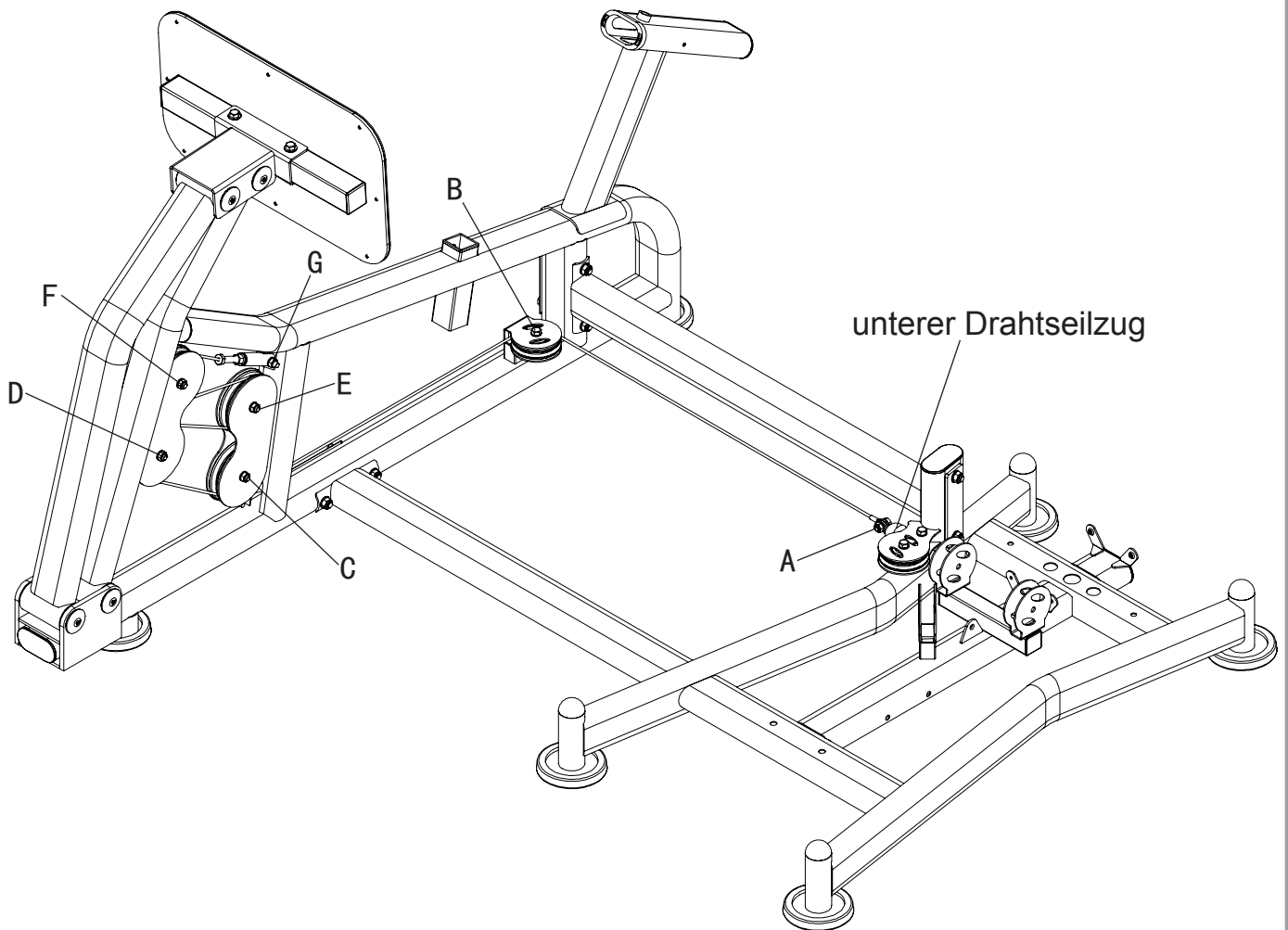


Montageschritt (4) Zeichnung des Drahtseils

No.	Description	Note	Qty.
5	washer	Φ10	14
20	washer	Φ12	6
23	lock nut	M10	7
30	hexagon bolt	M10*25	1
52	hexagon bolt	M10*45	1
55	pulley	Φ95*26	1
142	hexagon bolt	M10*50	4
143	big pulley	Φ127*28	4
144	leg press cable	L:3255mm	1
162	hexagon bolt	M10*40	1
163	cable adjust sleeve		1



Montageschritt (4) Zeichnung



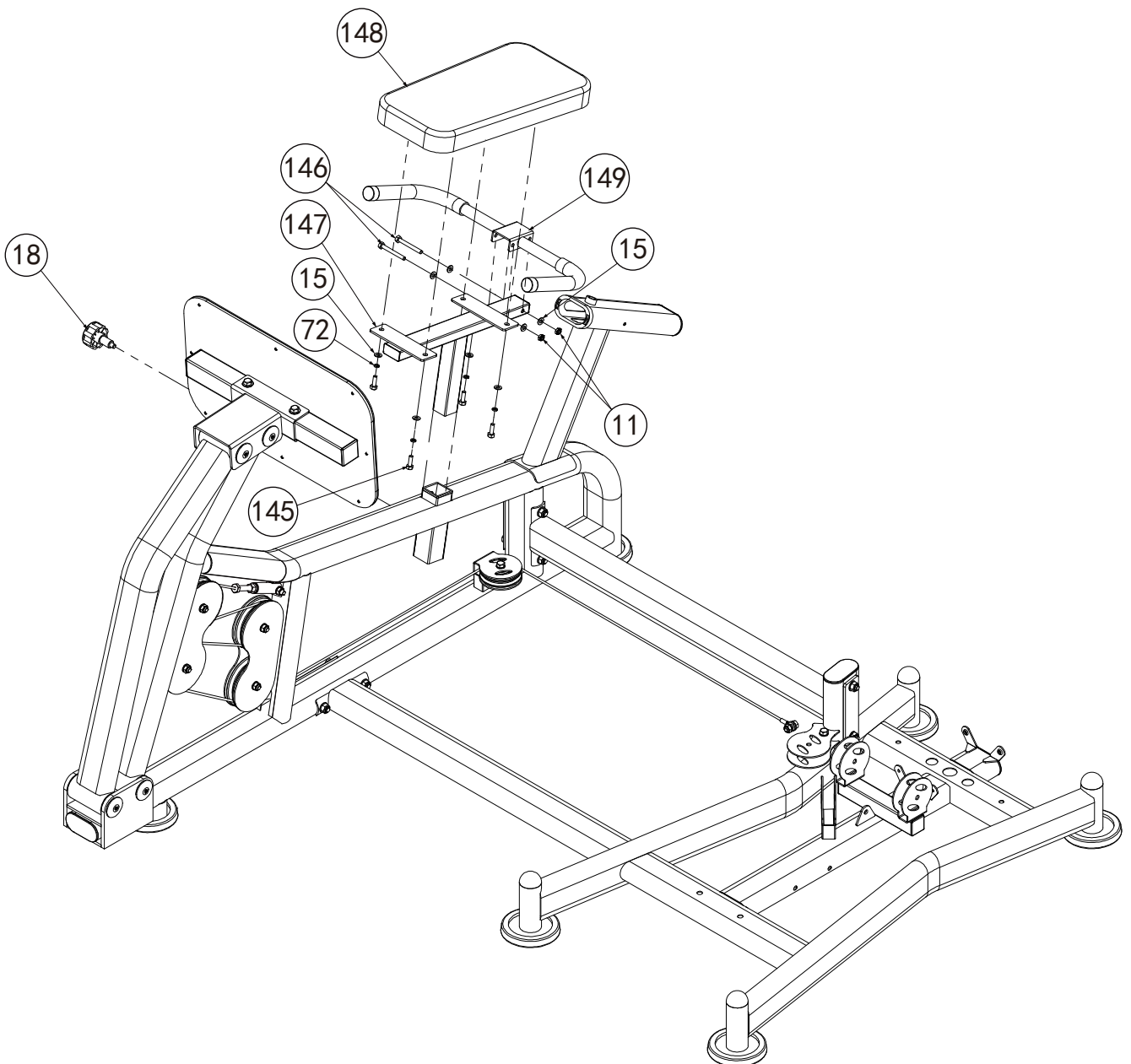
Montageschritt (4) Montageanleitung

1. Das flache Ende des Drahtseils der Beinpresse an dem unteren Drahtseilzug montieren. Hierzu Folgendes verwenden:
M10 x 25 Sechskantschraube (30), Unterlegscheibe mit $\Phi 10$ (5), M10 Sicherungsmutter (23) (siehe Zeichnung 01)
2. Das Ende des Drahtseils (144) mit dem Gewinde einfädeln, hierzu an Punkt A beginnen und dann mit B, C, D, E, F fortfahren
3. Die Umlenkrolle (44) am Punkt B montieren. Hierzu Folgendes verwenden: M10 x 45 Sechskantschraube (52), Unterlegscheibe mit $\Phi 10$ (5), M10 Sicherungsmutter (23) (siehe Zeichnung 02)
4. Je eine große Umlenkrolle (143) am Punkt C, D, E, F montieren. Hierzu Folgendes verwenden: M10 x 50 Sechskantschraube (142), Unterlegscheibe mit $\Phi 10$ (5), M10 Sicherungsmutter (23) (siehe Zeichnung 03)
5. Das flache Ende des Drahtseils (144) der Beinpresse durch die Unterlegscheiben mit $\Phi 12$ (20) ziehen und an der Drahtseilhülse (163) montieren
6. Die Drahtseilhülse (163) am Grundrahmen der Beinpresse montieren. Hierzu Folgendes verwenden: M10 x 40 Sechskantschraube (162), Unterlegscheibe mit $\Phi 10$ (5), M10 Sicherungsmutter (23)

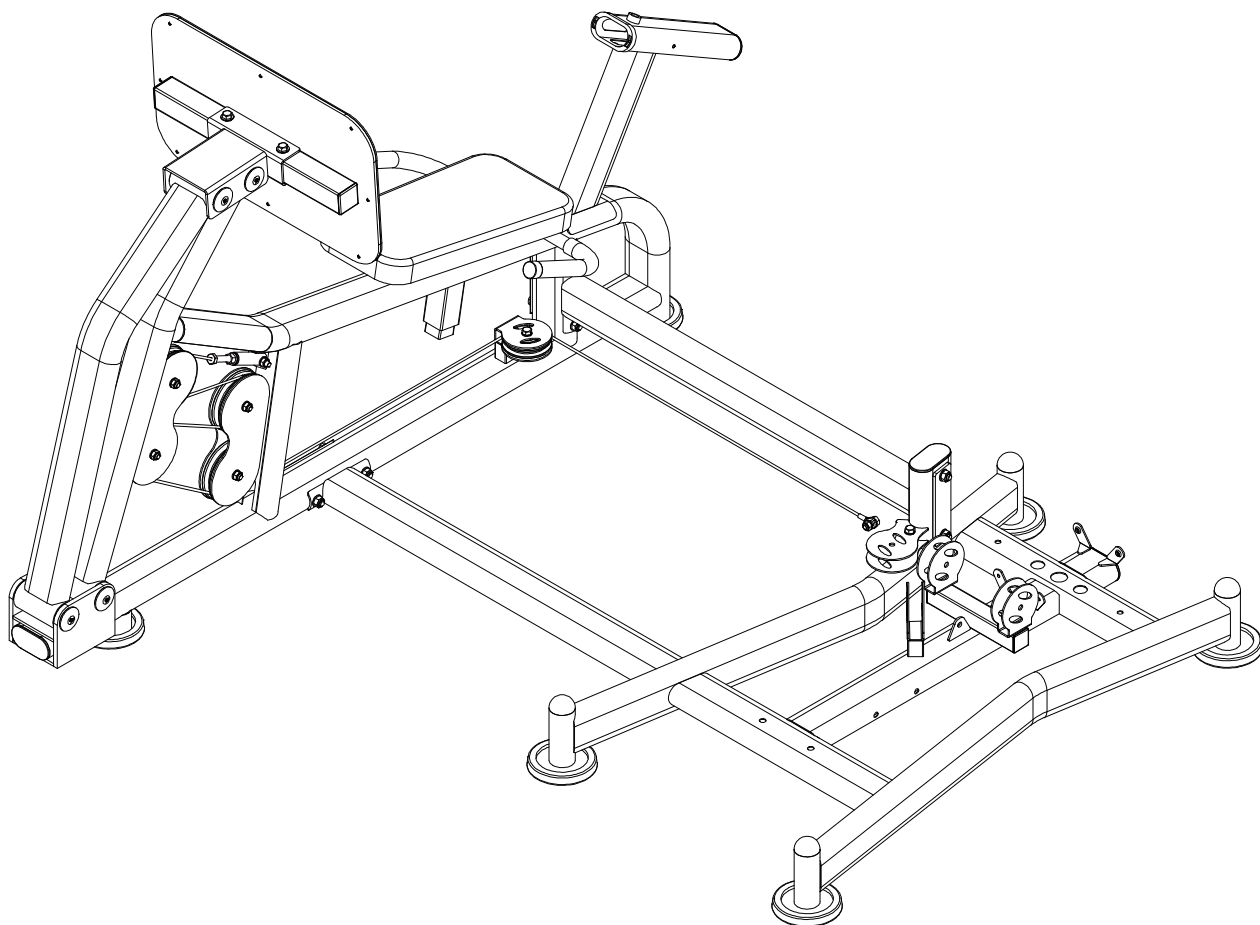
VORSICHT: Alle Schrauben müssen fest angezogen werden.

Montageschritt (5) Übersichtszeichnung

No.	Description	Note	Qty.
11	lock nut	M8	2
15	washer	Φ8	8
18	locking spring knob	Φ10	1
72	spring washer	Φ8	4
145	hexagon bolt	M8*20	4
146	hexagon bolt	M8*70	2
147	leg press seat cushion adjust frame		1
148	leg press seat cushion		1
149	leg press handle		1



Montageschritt (5) Zeichnung



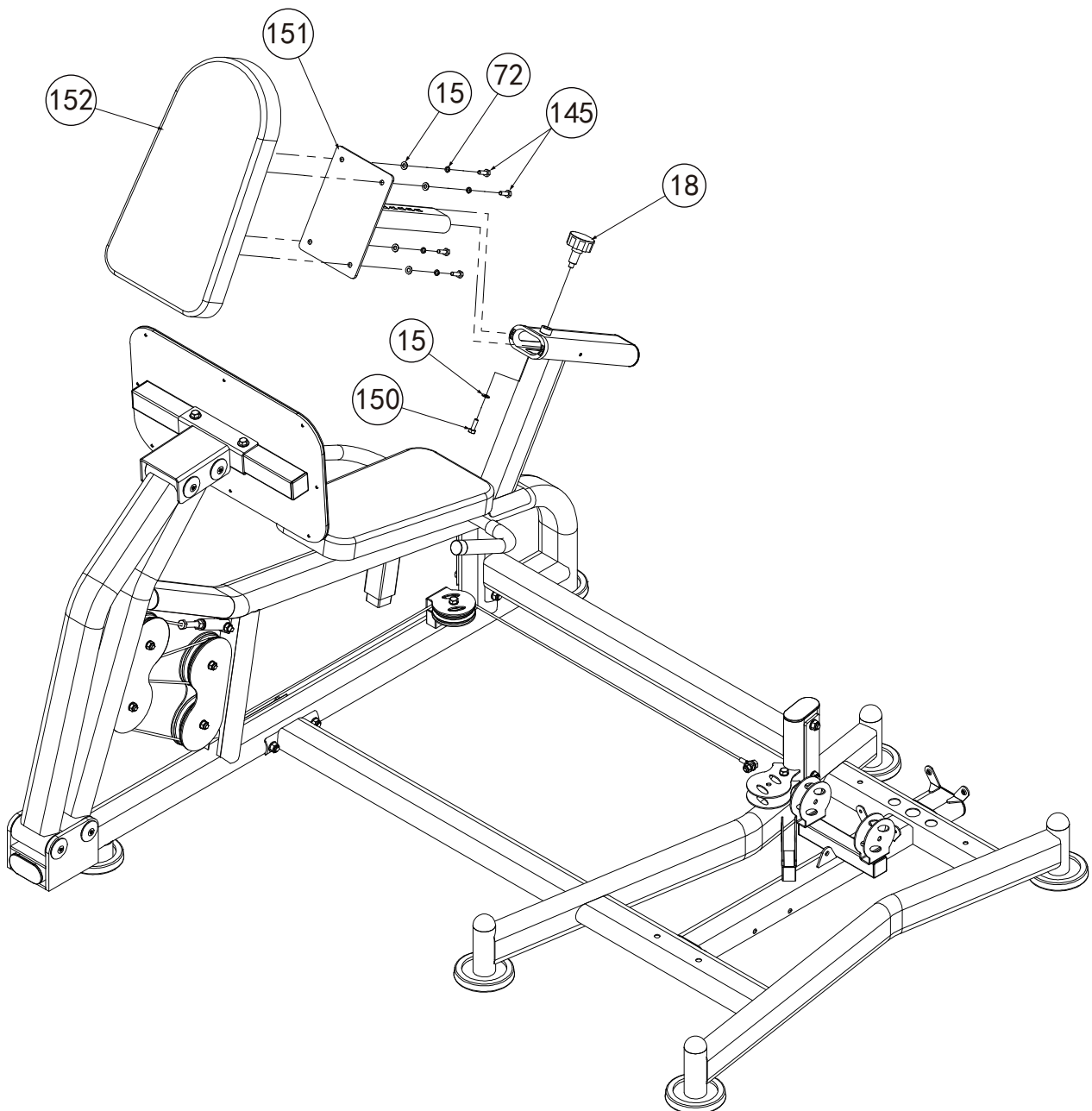
Montageschritt (5) Montageanleitung

1. Den Griffbügel (149) der Beinpresse an der Sitzflächenhalterung (147) montieren. Hierzu Folgendes verwenden:
M8 x 70 Sechskantschraube (146), Unterlegscheibe mit $\Phi 8$ (15), M8 Sicherungsmutter (11)
2. Die Sitzfläche (148) der Beinpresse an der Sitzflächenhalterung (147) montieren. Hierzu Folgendes verwenden:
M8 x 20 Sechskantschraube (145), Federscheibe mit $\Phi 8$ (72), Unterlegscheibe mit $\Phi 8$ (15)
3. Die Sitzflächenhalterung (147) auf dem Grundrahmen schieben, hierbei den Griff mit Federverriegelung (18) nach außen ziehen.

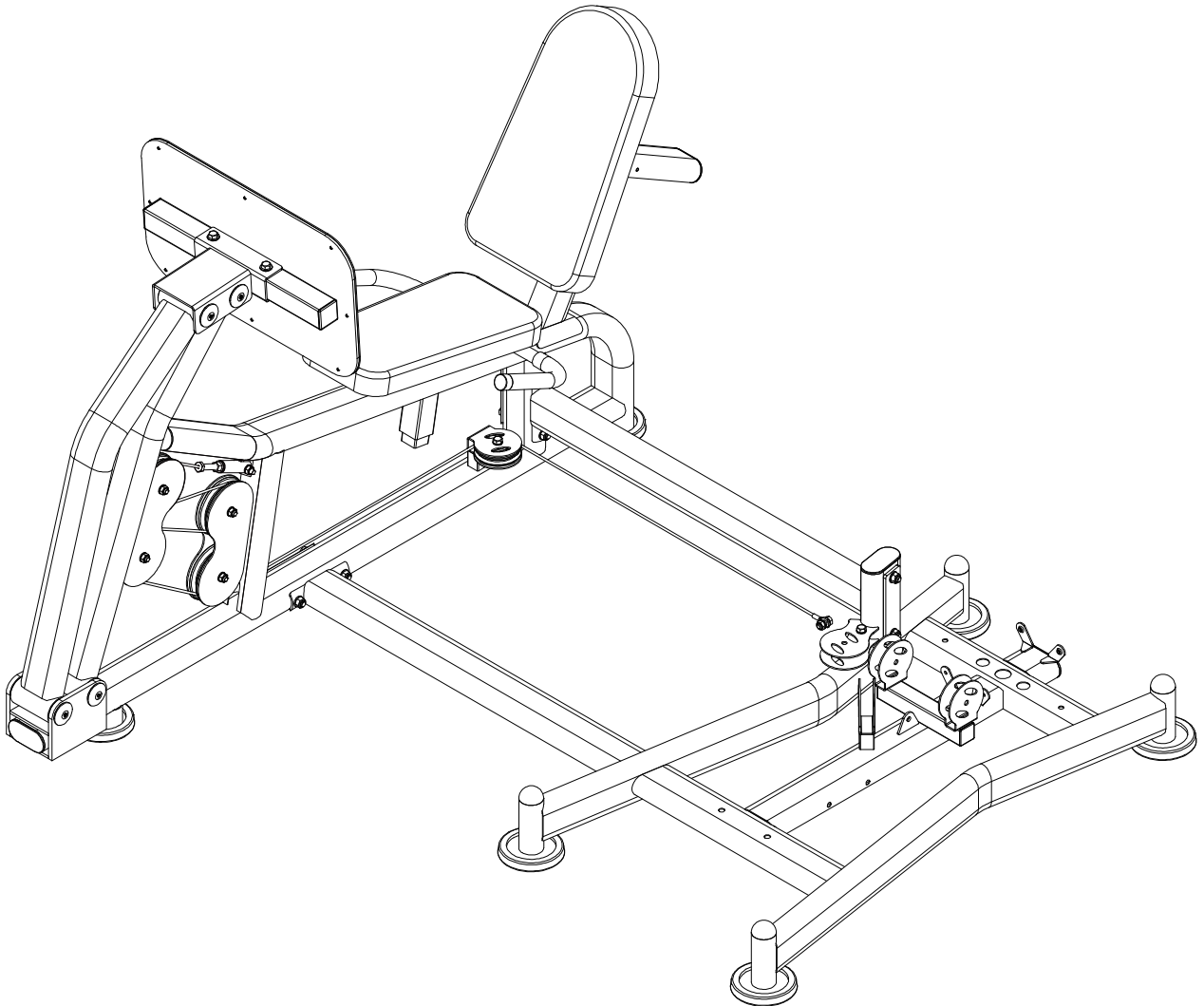
VORSICHT: Alle Schrauben und Bolzen müssen fest angezogen werden.

Montageschritt (6) Übersichtszeichnung

No.	Description	Note	Qty.
15	washer	Φ8	5
18	locking spring knob	Φ10	1
72	spring washer	Φ8	4
145	hexagon bolt	M8*20	4
150	hexagon bolt	M8*25	1
151	leg press back cushion adjust frame		1
152	leg press back cushion		1



Montageschritt (6) Zeichnung

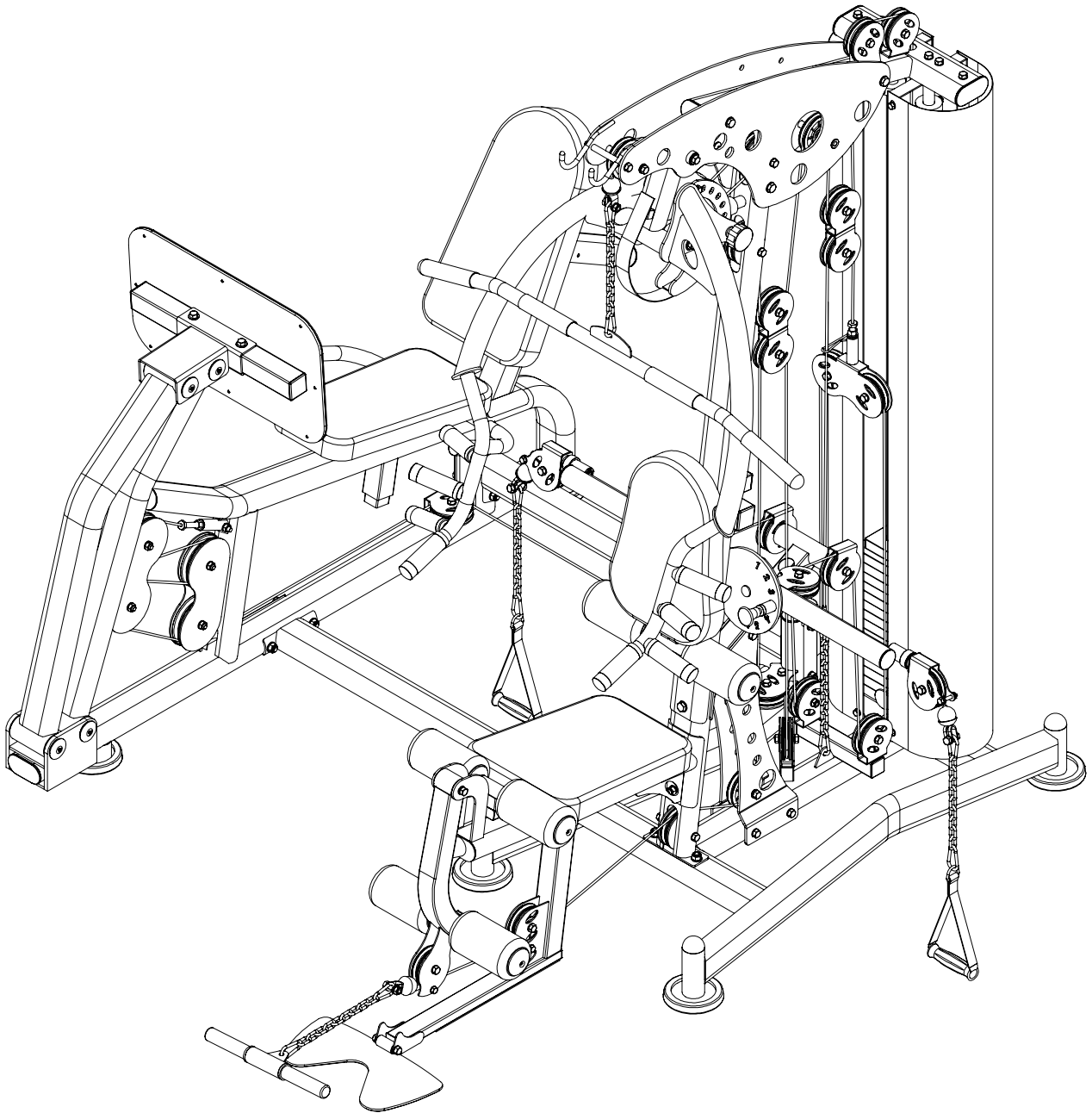


Montageschritt (6) Montageanleitung

1. Die Rückenlehne (152) der Beinpresse an der Rückenlehnenhalterung (151) montieren. Hierzu Folgendes verwenden:
M8 x 20 Sechskantschraube (145), Federscheibe mit $\Phi 8$ (72), Unterlegscheibe mit $\Phi 8$ (15)
2. Die Sitzflächenhalterung (151) auf den Grundrahmen schieben, hierzu den Griff mit Federverriegelung (18) nach außen ziehen.
3. Eine M8 x 25 Sechskantschraube (150) und eine Unterlegscheibe mit $\Phi 8$ (15) am Grundrahmen der Beinpresse montieren.

VORSICHT: Alle Schrauben und Bolzen müssen fest angezogen werden.

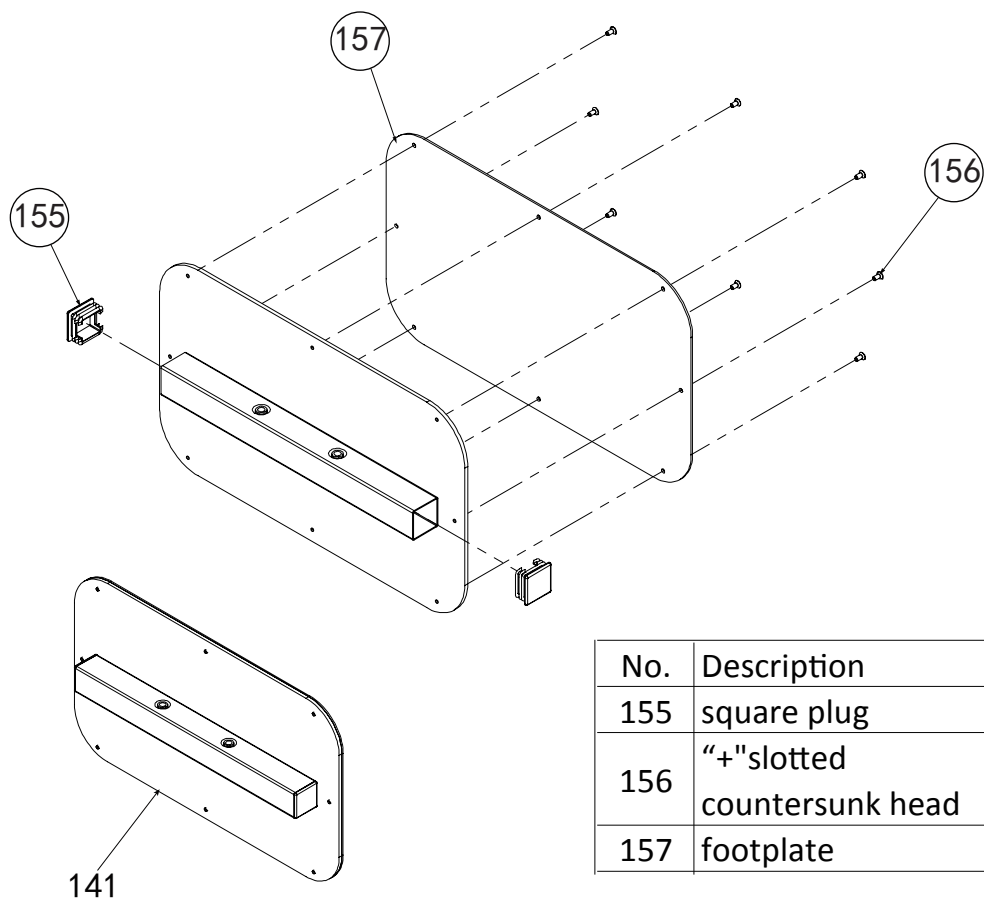
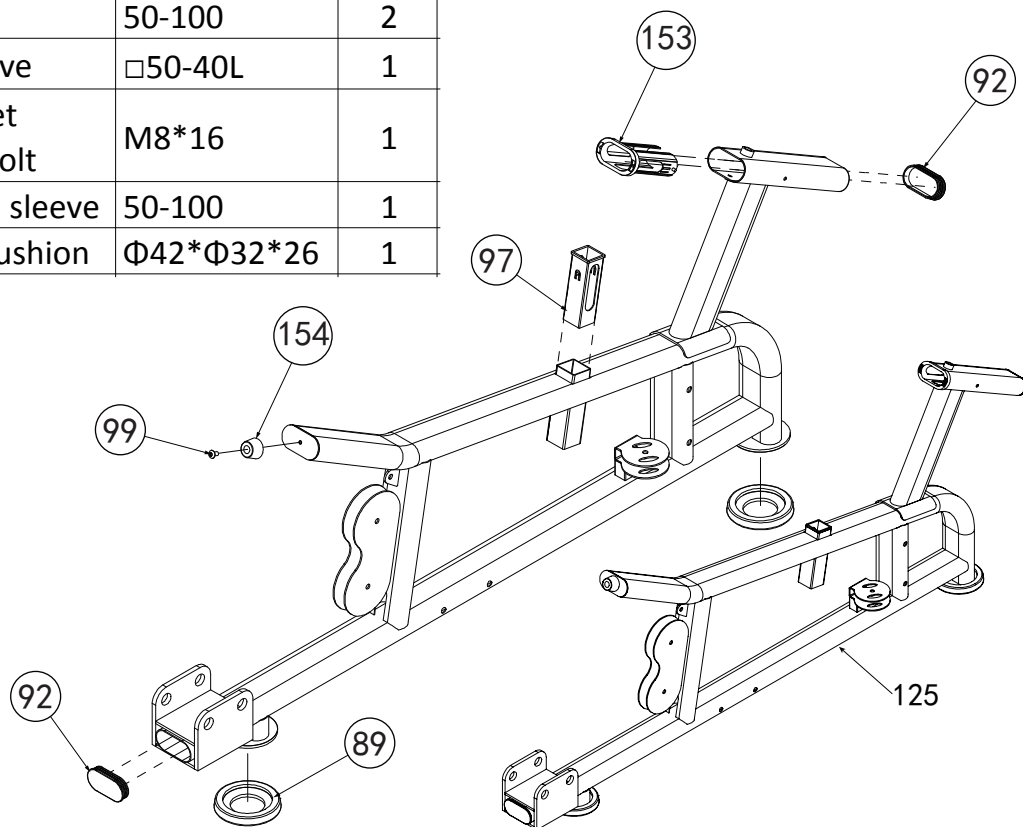
Übersichtszeichnung



VORSICHT: Bitte nachprüfen, ob alle Schrauben, Sicherungsmuttern, Sicherungstifte und Zugbolzen fest angezogen sind.

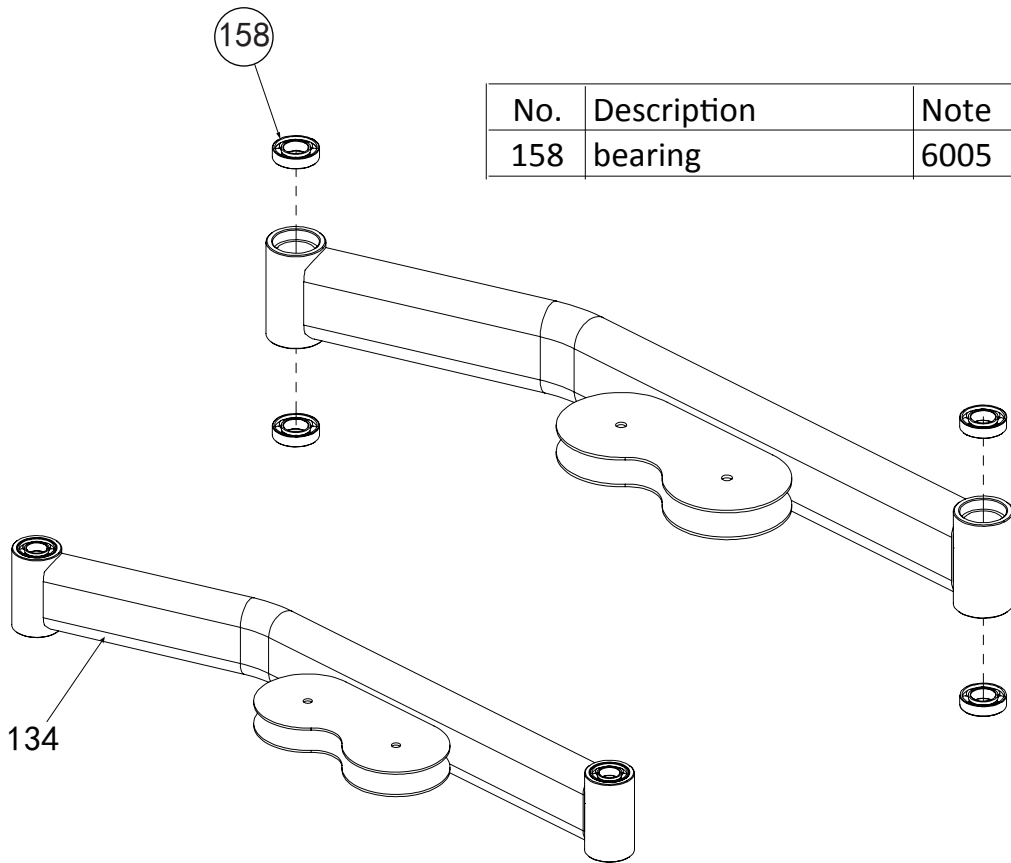
Zeichnung für die werksseitige Montage

No.	Description	Note	Qty.
89	foot margin cover	Φ120	2
92	oval tube plug	50-100	2
97	reduction sleeve	□50-40L	1
99	hexagon socket button head bolt	M8*16	1
153	oval reduction sleeve	50-100	1
154	cone rubber cushion	Φ42*Φ32*26	1

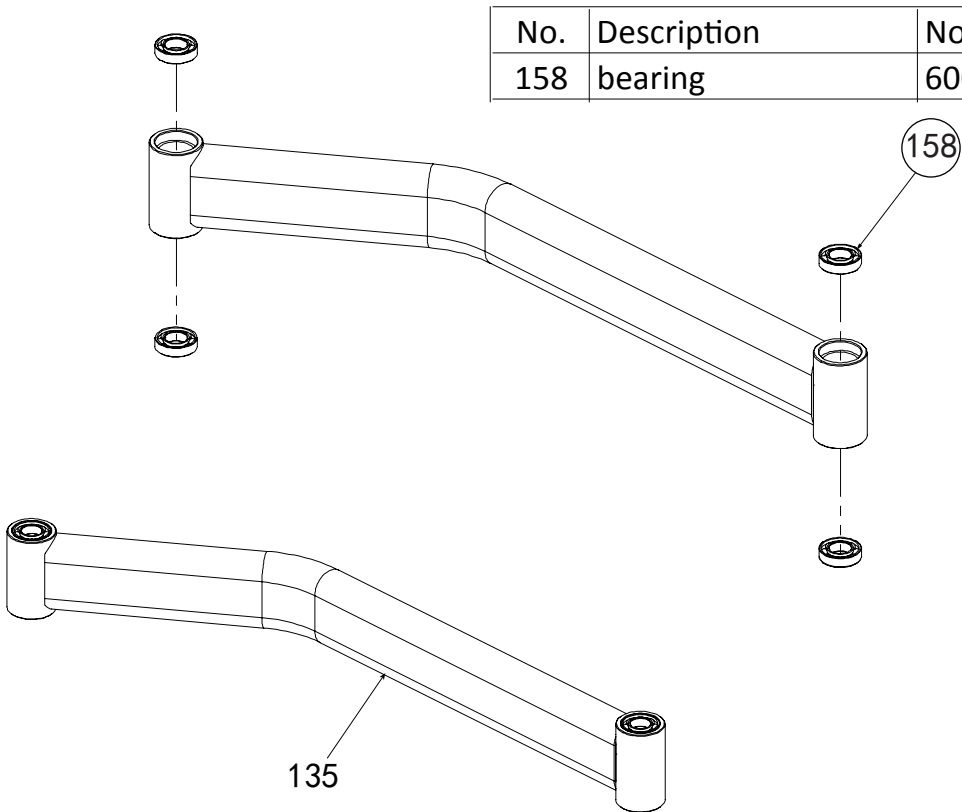


No.	Description	Note	Qty.
155	square plug	□50*50*2.0	2
156	"+"slotted countersunk head	M6*10	8
157	footplate		1

Zeichnung für die werkseitige Montage



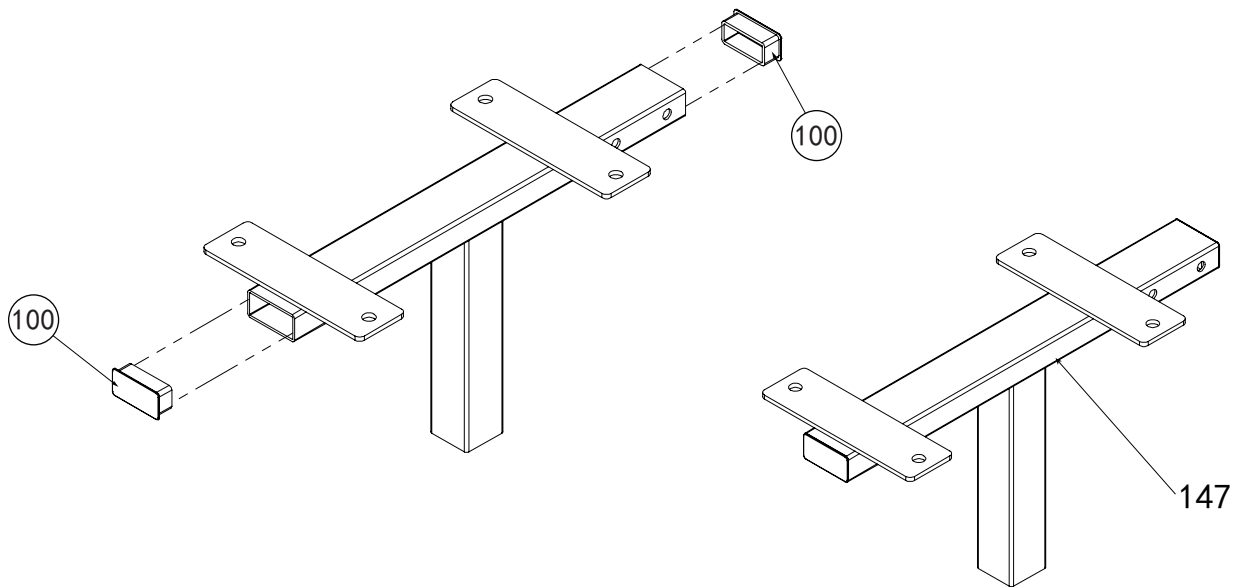
No.	Description	Note	Qty.
158	bearing	6005	4



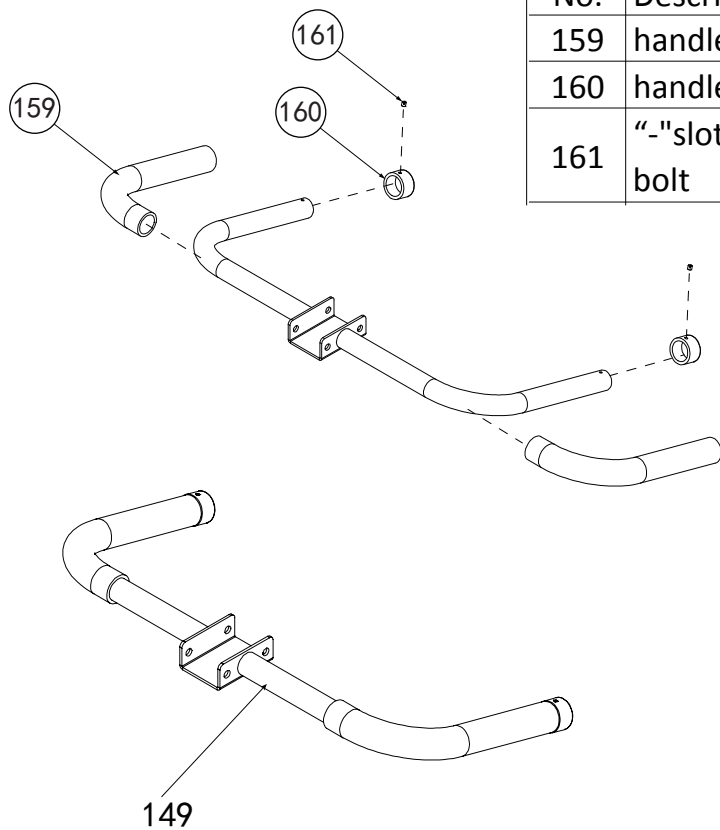
No.	Description	Note	Qty.
158	bearing	6005	4

Zeichnung für die werksseitige Montage

No.	Description	Note	Qty.
100	inner plug	□25*50	2



No.	Description	Note	Qty.
159	handle grip	Φ25	2
160	handle	Φ40*Φ25*29	2
161	"- "slotted headless bolt	M4*5	2





GARLANDO SPA
Via Regione Piemonte, 32 - Zona Industriale D1
15068 - Pozzolo Formigaro (AL) - Italy
www.toorx.it - info@toorx.it