

TOORX
PROFESSIONAL LINE

MANUAL DE INSTRUCCIONES



WBX100


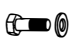



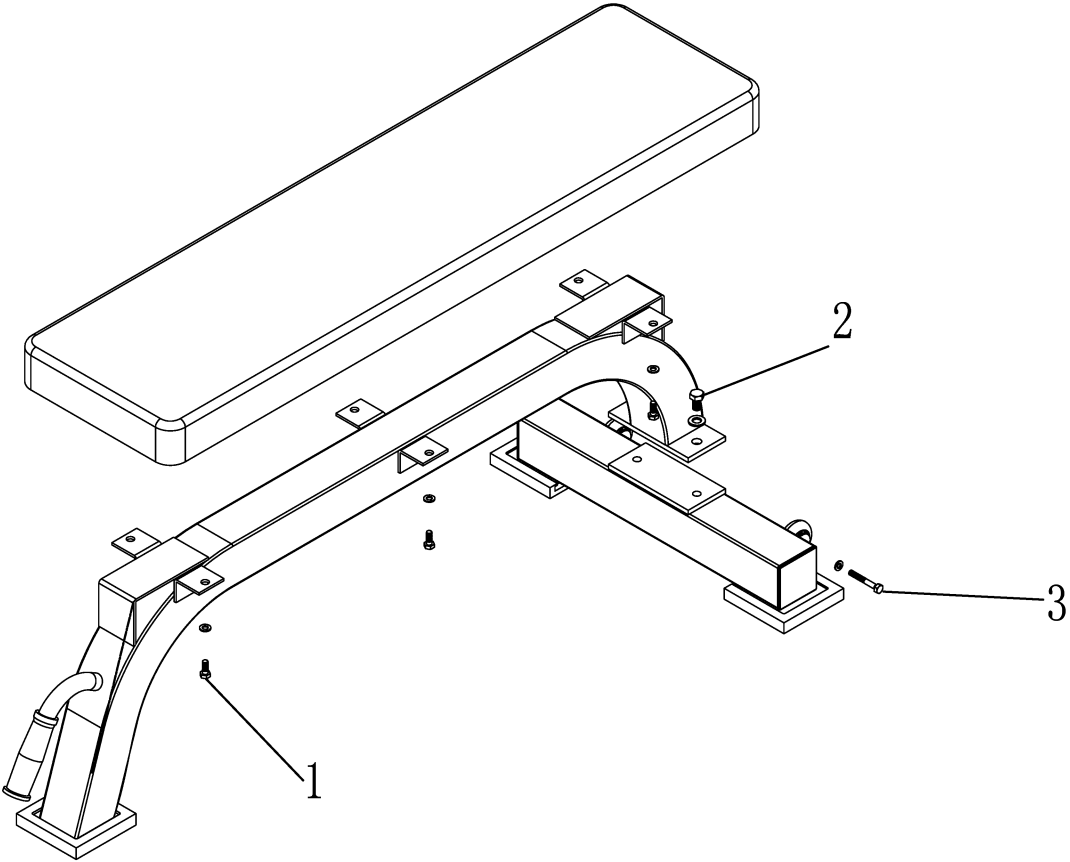
Cod : GRLDTOORXWBX100

Rev : 00

Ed : 07/18

Composición de los accesorios

1	 perno M8*20, arandela ×6	2	 perno M12*20, arandela ×2
3	 perno M6*45, tuerca de bloqueo, arandela ×2		





GARLANDO SPA
Via Regione Piemonte, 32 - Zona Industriale D1
15068 - Pozzolo Formigaro (AL) - Italy
www.toorx.it - info@toorx.it