

**TCORX**  
FITNESS IN MOTION

# MANUALE D'ISTRUZIONI



# PRX5000



*Istruzioni originali in lingua italiana.*  
**Leggere il manuale con la massima attenzione e tenerlo sempre a portata di mano vicino al prodotto.**

Codice : GRLDTCORXPRX5000

Revisione : 00

Edizione : 08/22

## INDICE DEGLI ARGOMENTI

<b>1.0</b>	AVVERTENZE DI SICUREZZA .....	pag.	3
<b>1.1</b>	RISCHI NELL'USO DEL PRODOTTO .....	pag.	4
<b>1.2</b>	USO PREVISTO E CONTROINDICATO - CONVENZIONI .....	pag.	5
<b>1.3</b>	TARGHE ADESIVE SUL PRODOTTO .....	pag.	6
<b>1.4</b>	CARATTERISTICHE TECNICHE.....	pag.	6
<b>2.0</b>	LOCALE E PARETE DI INSTALLAZIONE.....	pag.	7
<b>2.1</b>	DISIMBALLO - CONTENUTO SCATOLA .....	pag.	8
<b>2.2</b>	COME IDENTIFICARE I COMPONENTI .....	pag.	9
<b>2.3</b>	FISSAGGIO A PARETE.....	pag.	10
<b>3.0</b>	LE REGOLE PER UN BUON ALLENAMENTO .....	pag.	13
<b>3.1</b>	REGOLAZIONI DELL'ATTREZZO .....	pag.	15
<b>3.2</b>	FUNZIONI DEL PANNELLO A DISPLAY.....	pag.	18
<b>3.3</b>	ACCENSIONE - PROGRAMMI DI ALLENAMENTO .....	pag.	19
<b>4.0</b>	MANUTENZIONE .....	pag.	20
<b>5.0</b>	MESSA FUORI SERVIZIO - SMALTIMENTO.....	pag.	21
<b>6.0</b>	CATALOGO RICAMBI - ORDINE PARTI DI RICAMBIO.....	pag.	21
<b>6.1</b>	ESPLOSO RICAMBI - TAV. 1 .....	pag.	22
	• ESPLOSO RICAMBI - TAV. 2.....	pag.	23
	• ESPLOSO RICAMBI - TAV. 3.....	pag.	24
	• ESPLOSO RICAMBI - TAV. 4.....	pag.	25
	• ESPLOSO RICAMBI - TAV. 5.....	pag.	26
<b>6.2</b>	LISTA DELLE PARTI.....	pag.	27
<b>7.0</b>	GARANZIA CONVENZIONALE .....	pag.	29

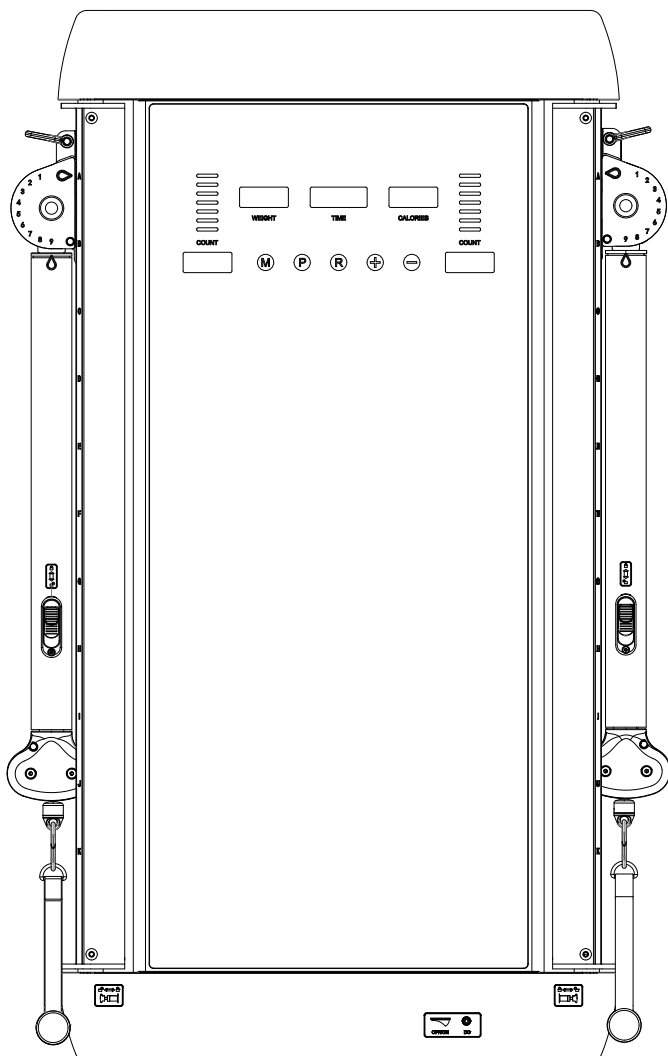
- **Prima dell'installazione e dell'impiego, leggere con la massima attenzione questo manuale d'istruzioni e gli eventuali altri fogli di istruzione allegati.**
- **Usare l'attrezzo all'interno di ambienti domestici oppure in ambienti di tipo commerciale che prevedono un uso promiscuo e non continuativo, cosiddetto Light Commercial, quali per esempio: circoli privati, hotel, Centri benessere. Le istruzioni sull'uso corretto del prodotto e le avvertenze d'impiego devono essere spiegate a tutte le persone alle quali viene permesso di usare questo attrezzo.**
- **Usare l'attrezzo solo dopo averlo fissato ad una idonea parete portante.**
- **Assicurarsi che chi usa l'attrezzo abbia capito bene le istruzioni, sorvegliando le prime fasi dell'allenamento. Il manuale d'istruzioni deve trovarsi sempre vicino all'attrezzo per una rapida consultazione, in caso di necessità.**
- **Assicurarsi che l'attrezzo venga usato solo da persone di età superiore a 16 anni, e da persone che siano in buone condizioni fisiche. L'attrezzo può essere usato da una sola persona per volta.**
- **Indossare sempre un abbigliamento adeguato all'attività sportiva, che non ostacoli i movimenti.**
- **Quando, durante l'impiego dell'attrezzo, si avvertono giramenti di testa o sensazione di affanno, interrompere immediatamente l'uso dell'attrezzo e consultare il proprio medico.**
- **Controllare periodicamente il serraggio della bulloneria nonché l'integrità di tutte le parti dell'attrezzo.**
- **L'attrezzo dispone di parti mobili, prestare la massima attenzione per evitare di schiacciarsi le proprie e le altrui dita.**
- **NON installare l'attrezzo all'interno di centri medici o palestre, questo attrezzo non è progettato per un utilizzo intensivo in attività professionale o per scopi riabilitativi in ambito medico.**
- **NON collocare l'attrezzo in scantinati, terrazzi, cantine, zone umide in genere, non lasciarlo esposto ad agenti atmosferici (pioggia, sole, ecc).**
- **NON rovinare le sellerie dell'attrezzo con oggetti appuntiti, spazzole o spugne abrasive, o sostanze chimiche aggressive.**
- **NON smontare parti dell'attrezzo, tranne nel caso in cui l'operazione sia specificata nel manuale d'istruzioni.**
- **NON permettere a bambini o ad animali domestici di avvicinarsi all'attrezzo. È buona regola porre l'attrezzo all'interno di una stanza dedicata e dotata di porta che impedisca l'accesso a chiunque non sia autorizzato ad avvicinarsi a questo tipo di prodotto.**
- **NON usare mai l'attrezzo per più di una persona alla volta; durante l'impiego dell'attrezzo altre persone non devono avvicinarsi per evitare contatti con le parti in movimento.**
- **NON usare mai l'attrezzo se danneggiato, con parti smontate, bulloneria non serrata. Per l'eventuale riparazione o richiesta di parti di ricambio, rivolgersi solamente ad un centro di assistenza autorizzato.**
- **NON indossare un abbigliamento in materiale sintetico o in misto lana che impedisca la traspirazione durante l'allenamento. L'impiego di indumenti inadeguati può comportare oltre che difficoltà nei movimenti, anche problemi di natura igienica.**

Il prodotto è costituito da parti mobili che durante il normale uso possono comportare alcuni rischi nel caso le procedure di utilizzo non vengano svolte secondo le istruzioni fornite e con le dovute cautele.

Il disegno sottostante elenca le parti mobili e le zone del prodotto che possono comportare dei rischi alla sicurezza dell'utilizzatore e per i quali occorre prestare la massima attenzione.



**Prima di utilizzare il prodotto verificare sempre il corretto serraggio dei moschettoni di collegamento accessori.**



**Pericolo instabilità**

L'attrezzo è dotato di un telaio con fori passanti per il fissaggio della struttura alla parete.

L'attrezzo dispone anche di una base d'appoggio stabile "Stand", disponibile su richiesta, per permettere l'utilizzo dell'attrezzo senza la necessità di fissaggio a parete.

Verificare prima di ogni utilizzo il buon fissaggio dell'attrezzo sulla parete di supporto.



**Pericolo parti mobili**

Durante la regolazione dei bracci prestare la massima attenzione per evitare di schiacciare le dita delle mani.

Il prodotto per uso sportivo descritto in questo manuale è una poliercolina a doppia stazione per trazioni con cavi d'acciaio, priva di pesi, che offre numerose possibilità di allenamento per il condizionamento e il rafforzamento muscolare, prevalentemente per la muscolatura superiore ma anche per quella inferiore grazie a specifici accessori. Il prodotto si presenta come un monolite pre-assemblato che deve essere installato su una parete dedicata tramite una staffa di supporto inclusa oppure può essere montata su un apposito Stand disponibile su richiesta.

L'attrezzo dispone di un sistema di regolazione elettrica della resistenza, tramite azione magnetica, che permette una regolazione lineare dello sforzo simulando un carico equivalente massimo di 50 kg, selezionabile in 20 distinti livelli. Il prodotto è idoneo per allenamenti ai cavi con la tecnica del functional trainer, un pannello a display dedicato permette la visualizzazione, il controllo e la programmazione dei numerosi esercizi che si possono svolgere.

Tramite un sistema di guide e manopole di regolazione, i due punti di presa possono essere posizionati verticalmente e orizzontalmente in maniera molto flessibile; tale versatilità permette la sollecitazione dei seguenti gruppi muscolari: i pettorali, le spalle, i dorsali, i bicipiti, i tricipiti, i quadricipiti, i femorali, l'interno coscia e i polpacci.

Il prodotto è progettato e certificato per essere installato e utilizzato all'interno di club o centri fitness ed è un attrezzo per uso sportivo, non utilizzabile per fini medici o terapeutici.

E' indispensabile seguire tutte le istruzioni e le avvertenze contenute in questo manuale per poter essere sicuri di allenarsi in sicurezza, sforzi intensi e prolungati richiedono una buona condizione fisica e per questo motivo occorre valutare le controindicazioni d'uso elencate di seguito.

**L'impiego è vietato nelle seguenti condizioni:**

- **utilizzatore in stato di gravidanza;**
- **utilizzatore iperteso, cardiopatico;**
- **utilizzatore con glaucoma o retinopatia, congiuntivite;**
- **utilizzatore con traumi alla colonna vertebrale, fratture recenti, protesi ossee, tumefazione articolare, osteoporosi;**
- **utilizzatore con ernia inguinale o vertebrale.**

**La garanzia sul prodotto e la responsabilità del distributore vengono a decadere nei seguenti casi:**

- **uso improprio del prodotto diverso da quello specificato nel manuale d'istruzioni;**
- **manomissione del prodotto**
- **impiego di ricambi non originali;**
- **inosservanza degli avvisi di sicurezza riportati nei pittogrammi e nel manuale d'istruzioni.**

Questo manuale contiene tutte le informazioni per l'installazione, la manutenzione e l'uso corretto del prodotto. L'utilizzatore del prodotto e gli eventuali altri amici e componenti della famiglia che ne faranno uso, hanno l'obbligo di leggere con la massima attenzione le informazioni contenute in questo manuale per poter così eseguire una installazione sicura e un impiego corretto.

Osservare le indicazioni contenute nel manuale garantisce la massima sicurezza personale ed una maggiore durata del prodotto stesso.

Le avvertenze di sicurezza e le parti di testo rilevanti sono state evidenziate in neretto e sono precedute da simboli qui di seguito illustrati e definiti.



**Le informazioni evidenziate da questo simbolo segnalano PERICOLO, prestate la massima attenzione per evitare lesioni personali.**



**Le informazioni evidenziate da questo simbolo segnalano CAUTELA, prestate la massima attenzione per evitare danni al prodotto**

**NOTA:**

I disegni contenuti nel manuale hanno lo scopo di semplificare e rendere più intuitivi gli argomenti trattati.

Tuttavia, a causa di un costante aggiornamento dei prodotti, è possibile che taluni di questi disegni siano differenti dal prodotto acquistato; in tale eventualità si ricorda che si tratta di aspetti estetici e che la sicurezza e le informazioni sulla stessa restano comunque garantite.

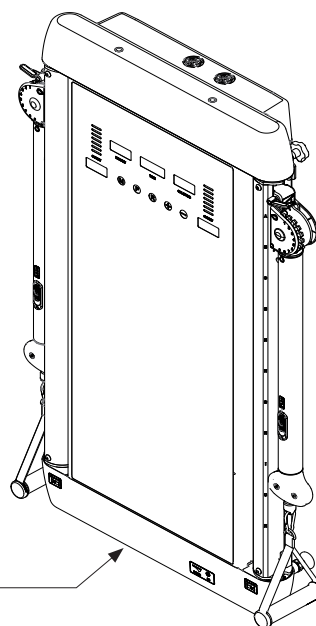
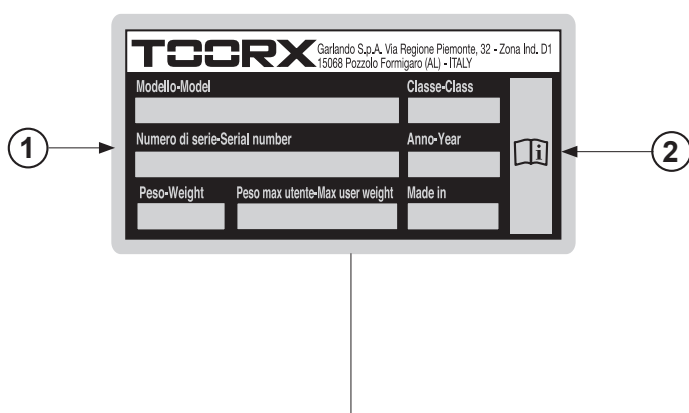
Il costruttore persegue una politica di costante sviluppo ed aggiornamento e può apportare modifiche alle parti estetiche del prodotto senza alcun preavviso.

**1.3**

**TARGHE ADESIVE SUL PRODOTTO**

- 1) La Targa di Identificazione del prodotto riporta l'indirizzo del distributore, i dati tecnici principali e il numero di serie.
- 2) Simbolo di richiamo all'obbligo di lettura del manuale d'istruzioni prima di compiere qualsiasi operazione di montaggio o qualsiasi intervento di manutenzione del prodotto.

La targa di identificazione è posta di fianco l'interruttore di accensione e non deve essere rimossa o manomessa, la sigla del modello di prodotto e il numero di serie devono essere sempre citati in caso di richiesta di parti di ricambio.



**1.4**

**CARATTERISTICHE TECNICHE**

FUNZIONI	poliercolina con sistema di resistenza magnetico per allenamenti funzionali tramite maniglie di presa, con ampia possibilità di regolazione dei bracci di trazione per l'allenamento di diverse fasce muscolari superiori.
STRUTTURA	struttura pre-assemblata con profondità di 16 cm da fissare al muro
BRACCI CON CAVO LIBERO	reg. orizzontale su 4 livelli (0°÷90°) - reg. verticale su 9 livelli (0°÷160°) altezza da terra regolabile su 11 livelli (82÷164 cm)
REGOLAZIONE RESISTENZA	freno ad azione magnetica regolato elettricamente su 20 livelli - 50kg max
DIAMETRO CAVI	cavi in acciaio Ø 4,8 mm rivestiti in poliuretano
DIMENSIONI PRODOTTO (LXPXH)	820 x 160 x 1290* mm (*:da fissare alla parete a 560 mm da terra)
DIMENSIONI IMBALLO (LXPXH)	1375 x 800 x 275 mm
PESO PRODOTTO IMBALLATO	80,5 kg
PESO PRODOTTO	69 kg
CONFORMITA'	Norme : EN ISO 20957-1 - EN 957-2 (classe SB) Direttive : 2001/95/CE - 2014/30/UE - 2014/35/UE - 2011/65/UE

**CARATTERISTICHE DELL'AMBIENTE:**

- L'ambiente idoneo per l'installazione e la conservazione del prodotto deve essere:
  - coperto e sufficientemente ampio,
  - dotato di illuminazione artificiale e naturale adatta,
  - dotato di una o più finestre di aerazione.

Il prodotto **NON** deve essere installato in locali umidi o esposti ad atmosfera salina.

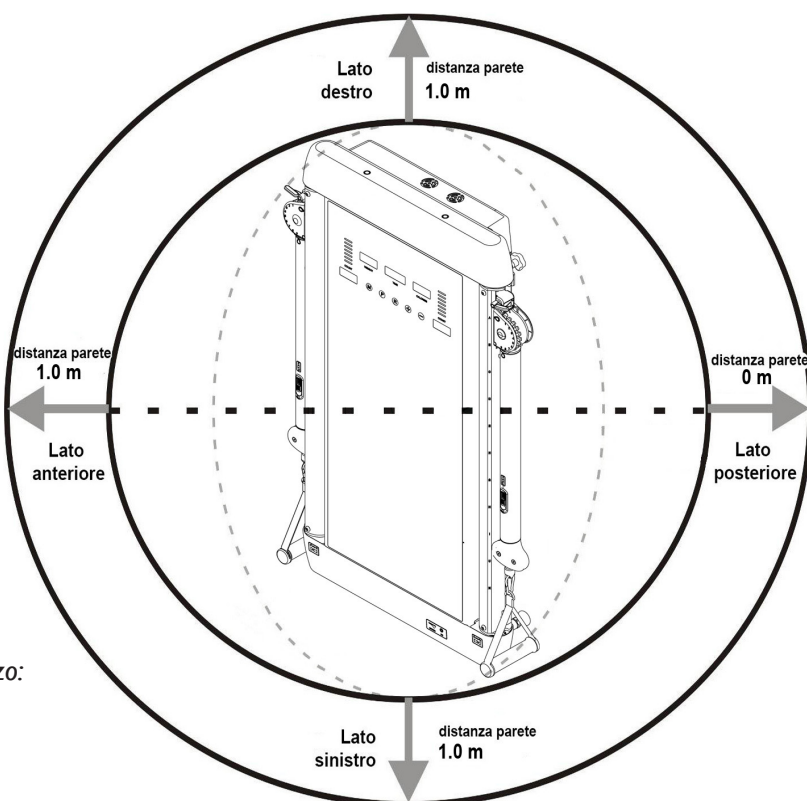
**CARATTERISTICHE PARETE DI FISSAGGIO:**

- La parete di supporto idonea sulla quale collocare il prodotto deve essere liscia e piana e soprattutto adeguatamente solida, di materiale idoneo a supportare la struttura e le sollecitazioni che vengono impresse sulla stessa, inoltre lo strato di intonaco non deve essere friabile o presentare crepe.
- La parete di supporto idonea deve essere una parete portante in mattoni pieni o cemento armato, in grado di supportare una forza di trazione di almeno 100 kg. Non fissare mai le strutture su supporti in gasbeton o cartongesso.
- La parete di supporto, in corrispondenza dei fori di fissaggio, deve essere libera dal passaggio di tubi dell'acqua e cavi elettrici.

- Dopo il fissaggio verificare il serraggio dei dadi nelle viti ad espansione inoltre deve essere verificato che non si siano verificate crepe, giochi o qualunque altro segnale di indebolimento dell'ancoraggio.

**REQUISITI DI SICUREZZA:**

- Scegliere la posizione dove collocare la struttura in relazione agli spazi laterali che devono essere sufficienti per permettere l'utilizzo della stessa in tutte le sue applicazioni.
- Tutta l'area interessata all'impiego della struttura deve essere libera da ostacoli o oggetti che possono essere fonte di pericolo in caso di collisioni durante gli allenamenti.
- Ancorare adeguatamente la staffa di supporto alla parete tramite i fori passanti presenti nella struttura, ciò permetterà di evitare oscillazioni ed eventuali rumori.
- È onere e responsabilità dell'installatore verificare la consistenza della parete su cui verrà applicata la staffa di supporto, nonché l'utilizzo di viti a espansione o tasselli adeguati al materiale di costruzione della parete.



Area di utilizzo dell'attrezzo:

Lunghezza = 2260 mm  
Profondità = 900 mm  
Altezza = 2290 mm



**2.1**

**DISIMBALLO - CONTENUTO SCATOLA**



**PERICOLO**

L'imballo è realizzato in materiale riciclabile; per lo smaltimento degli elementi da imballo rispettare le norme locali per il recupero dei materiali riciclabili.

Gli elementi dell'imballo (cartone e sacchetti), non devono essere lasciati alla portata dei bambini, in quanto potenziali fonti di pericolo.

Si consiglia di non danneggiare l'imballo originale e possibilmente di conservarlo; questo nell'eventualità che il prodotto presenti dei difetti e sia necessaria la riparazione o la sostituzione in garanzia.

L'imballo è costituito da una scatola in cartone chiusa con punti metallici e nastri di reggiatura.

Per sollevare e spostare la scatola chiedere l'aiuto di altre due persone.

Quando si depone la scatola sul pavimento rispettare l'indicazione "Lato Alto", segnalato dalla freccia apposita stampata sul cartone. Per aprire la scatola, tagliare i nastri di reggiatura con delle forbici, poi con una pinza rimuovere ed eliminare gli eventuali punti metallici di chiusura.

Dopo aver tolto tutto il materiale dalla scatola, verificate eventuali danni subiti dal telaio o dai pannelli durante il trasporto.

Il prodotto viene imballato pre-assemblato e all'interno del cartone è presente il kit accessori costituito da:

- A.** manuale d'istruzioni,
- B.** maniglie di trazione,
- C.** moschettoni per fissaggio accessori,
- D.** alimentatore di rete,
- E.** staffa di supporto a parete (pre-assemblata all'attrezzo).

Elenco materiali dell'imballo e loro conferimento:



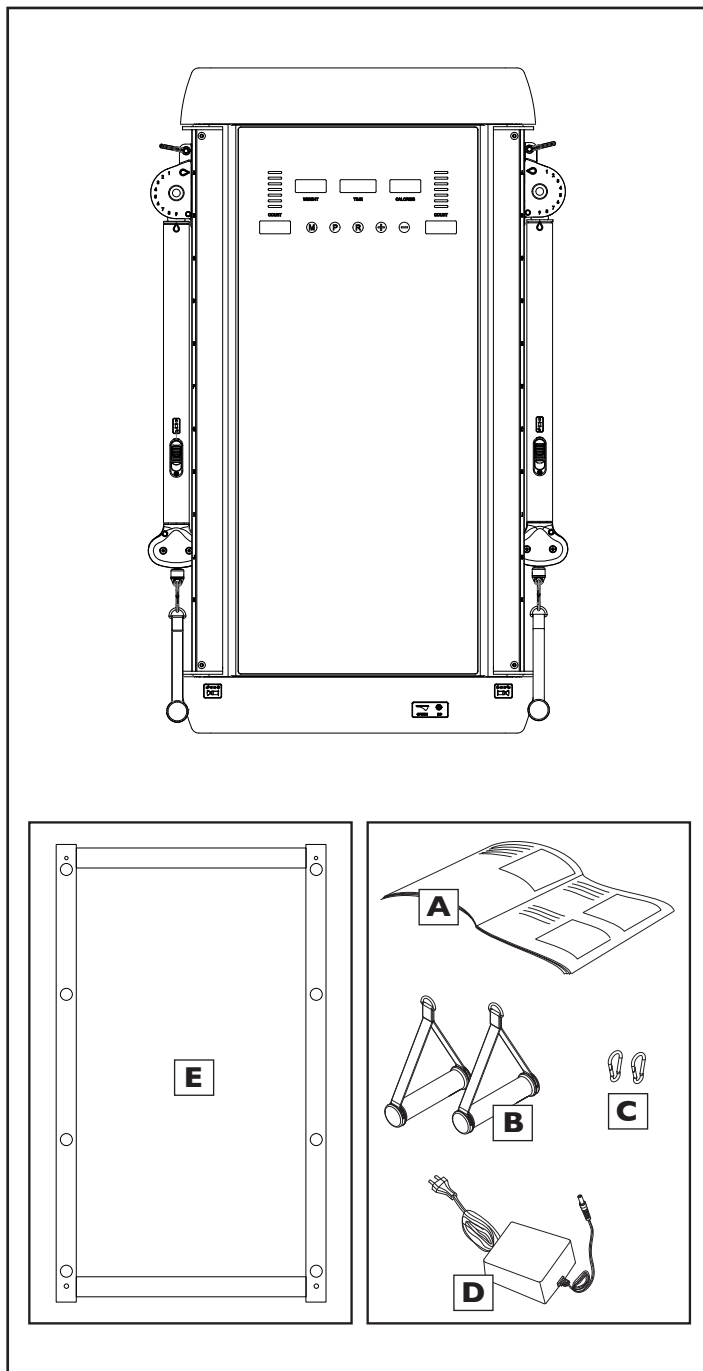
Cartone ondulato - (imballo esterno)  
**smaltimento carta cartone**



Polistirolo - (imballo di protezione)  
**smaltimento plastica**



Buste in plastica - (contenimento accessori)  
**smaltimento plastica**





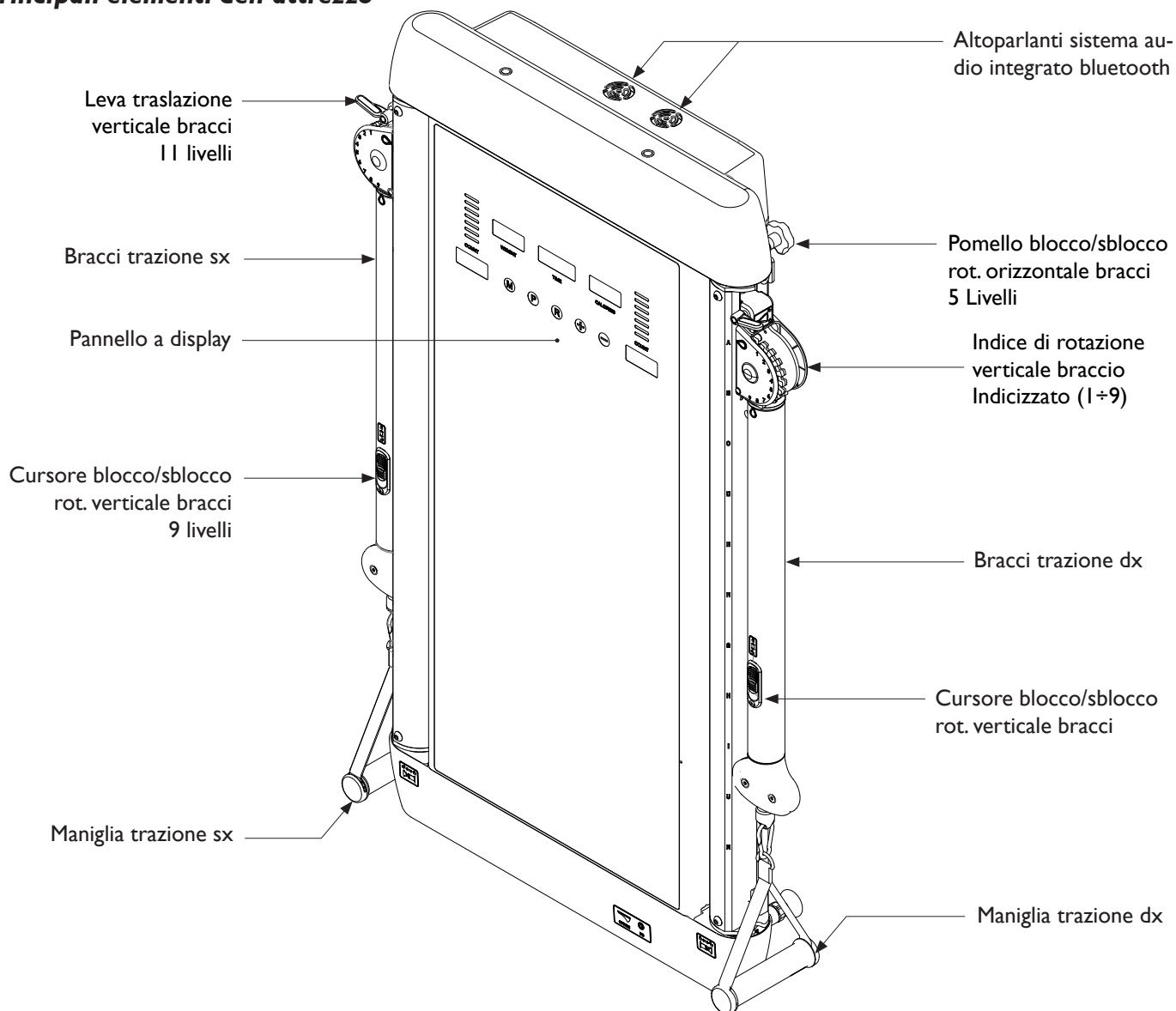
Per aiutare nell'identificazione degli elementi principali dell'attrezzo di seguito viene riprodotta l'illustrazione con i riferimenti; tuttavia in fondo al manuale è presente la lista di tutti i componenti del prodotto numerati secondo il numero di riferimento.

**SISTEMA AUDIO INTEGRATO**

La plancia dispone di serie di un sistema di diffusori audio integrati, collegato ad un amplificatore dotato di interfaccia Bluetooth.

Per poter effettuare il pairing e ascoltare i brani musicali dal dispositivo che avete sempre con voi, occorre attivare il Bluetooth dal dispositivo (tablet/smartphone/player musicale), quindi associare la rete del sistema audio della console. Per la regolazione del volume di ascolto è necessario intervenire direttamente tramite i tasti del volume del dispositivo tablet/smartphone/player musicale.

**Principali elementi dell'attrezzo**



**2.3**

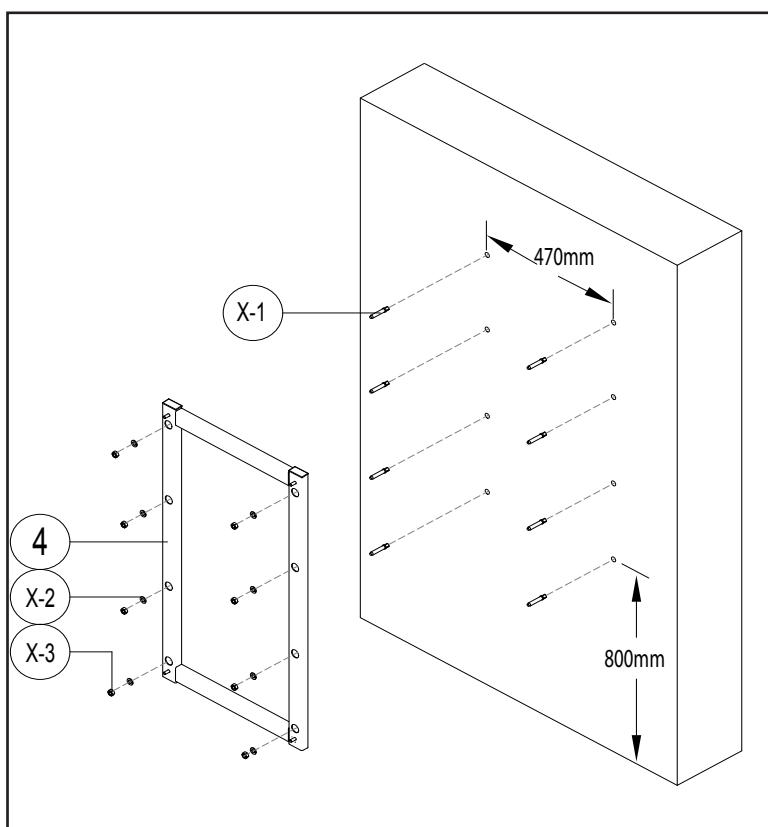
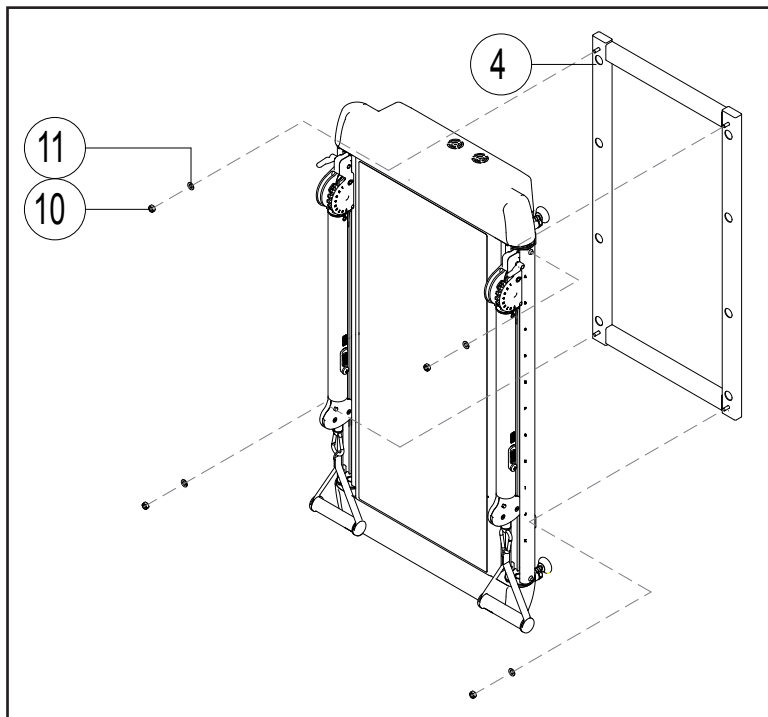
**FISSAGGIO A PARETE**



**ATTENZIONE**

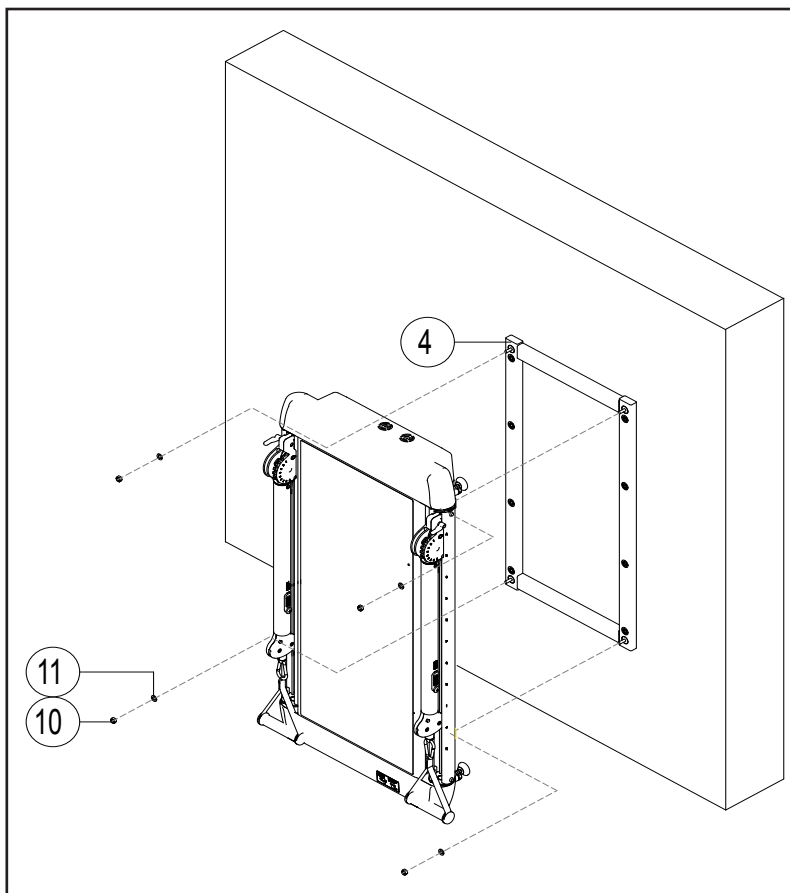
- Per lo svolgimento in sicurezza delle operazioni di montaggio dell'attrezzo, è necessaria l'operatività di almeno tre persone.
- Per la scelta delle viti a espansione e le modalità di fissaggio in relazione al tipo di supporto presente è obbligatorio consultare personale specializzato. Garlando S.p.a. non si ritiene responsabile per eventuali danni alle strutture ed ai supporti o lesioni agli utilizzatori conseguenti ad una scorretta installazione del prodotto.
- Per il fissaggio a parete del prodotto viene fornita all'interno dell'imballo una apposita staffa di supporto che si trova pre-assemblata sull'attrezzo. È disponibile su richiesta un sistema alternativo denominato Stand che permette di utilizzare l'attrezzo quando non si dispone di una parete di supporto robusta e idonea.
- Per rimuovere la staffa di supporto pre-assemblata svitare i dadi **10** con una chiave ed estrarre le rondelle piane **11**, quindi separare la staffa di supporto **4** dall'attrezzo.
- L'altezza minima da terra per il fissaggio della staffa di supporto **4** deve essere di 800 mm mentre la distanza orizzontale tra i fori della staffa di supporto è di 470 mm. Mantenere una distanza libera minima di 1 m dalle pareti laterali.
- Posizionare la staffa di supporto **4** sul muro e tracciare con una matita i riferimenti per la foratura, quindi con un trapano e una adatta punta praticare gli otto fori corrispondenti.
- Inserire otto idonee viti ad espansione **X-1** nella parete, posizionare la staffa di supporto **4**, quindi allineare i fori con quelli alla parete e serrare quattro dadi **X-3** corredati di rondelle piane **X-2**.

**NOTA:** le otto viti ad espansione (X-1, X-2, X-3) non vengono fornite e non sono incluse quindi nella confezione. Per fissare la staffa di supporto alla parete consultare personale specializzato.



- Tramite l'aiuto di altre due persone avvicinare l'attrezzo verso la staffa di supporto **4** e posizionarlo allineando i quattro fori di fissaggio dell'attrezzo, ai perni filettati posti agli angoli della staffa di supporto.

Fissare l'attrezzo serrando quattro dadi **10** corredati di rondella piana **11** (10 e 11 sono elementi che erano stati precedentemente rimossi al momento della separazione del supporto pre-assemblato dall'attrezzo).



**2.4**

**COLLEGAMENTO ELETTRICO**

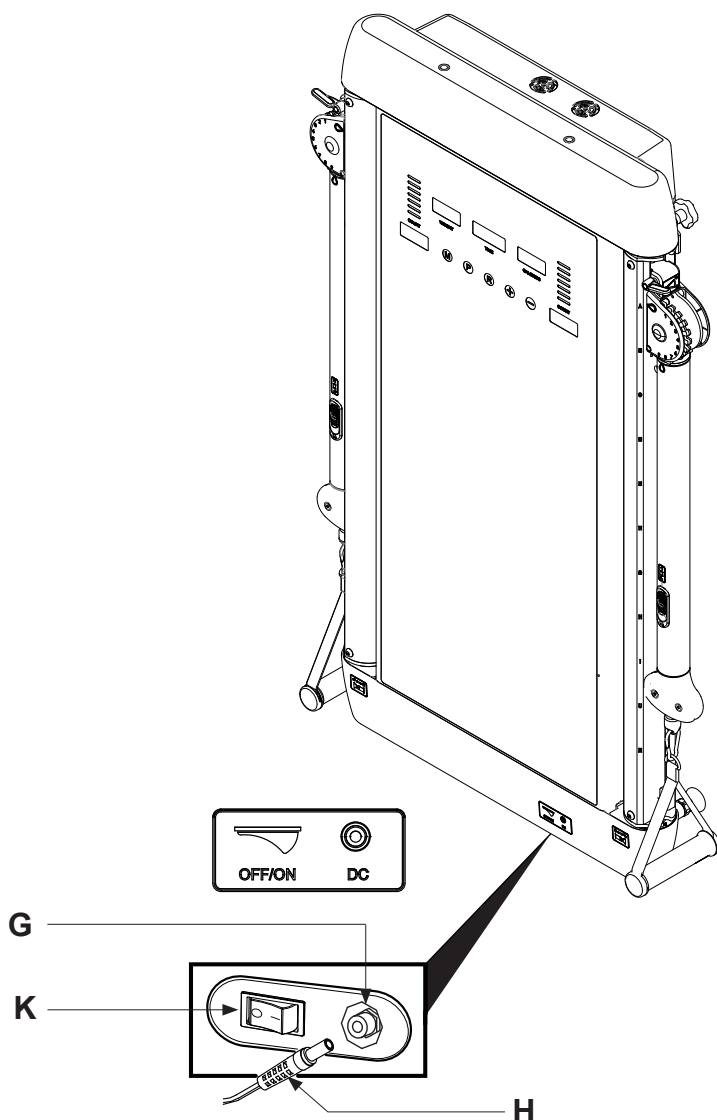
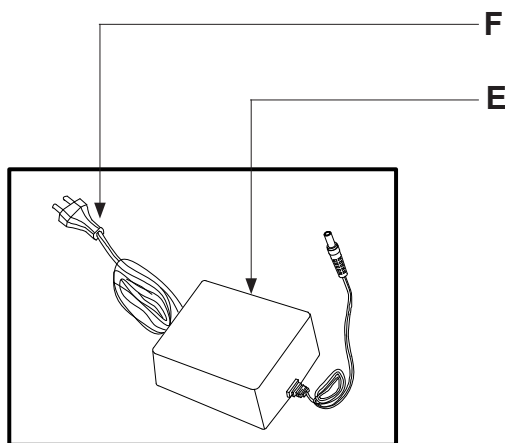


**ATTENZIONE**

- **Prima di collegare l'alimentatore elettrico esterno controllare che l'impianto abbia caratteristiche idonee verificando i dati tecnici riportati sulla targhetta del prodotto.**
- **Collegare l'alimentatore elettrico esterno ad una presa da parete sufficientemente distante dal prodotto per evitare cortocircuiti che potrebbero venire causati da gocce di sudore.**

Il prodotto è corredato di alimentatore elettrico esterno **E** dotato di cavo di rete con spina elettrica di tipo Schuko **F** che deve essere collegata ad una appropriata presa a muro con tensione nominale fino a 230VAC; l'alimentatore elettrico dispone di doppio isolamento in classe II e non necessita di collegamento alla presa di terra.

Nella parte inferiore del prodotto si trovano la presa di alimentazione **G** alla quale viene collegato lo spinotto **H** del cavo di uscita dell'alimentatore esterno e l'interruttore **K**.



Gli attrezzi adatti per l'allenamento isotonico sono studiati per offrire una postura confortevole per il tipo di esercizio che viene svolto. Una corretta postura deve essere rispettata al fine da evitare successivi dolori muscolari e alle articolazioni.

Lo sviluppo della forza e della massa muscolare si ottiene solo sui muscoli specificatamente allenati.

Per i modi d'impiego riferirsi alle informazioni contenute nel manuale e consultarsi con il proprio istruttore o "Personal Trainer" per la formulazione di una scheda di allenamento adatta alla propria condizione fisica.

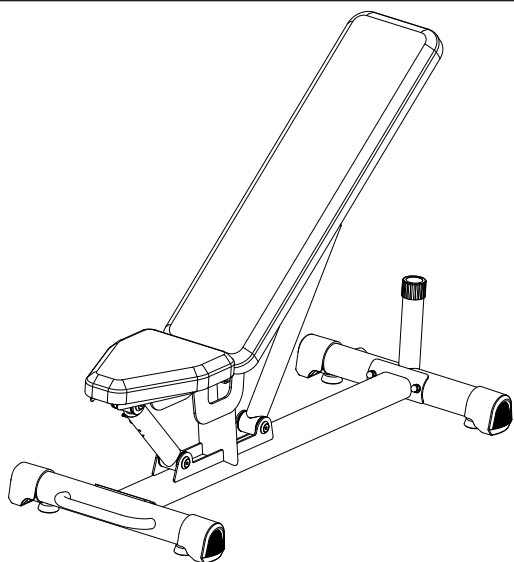
La costanza è un elemento molto importante nell'allenamento isotonico, gli allenamenti devono essere svolti minimo 3 volte alla settimana per non perdere i vantaggi conseguenti al potenziamento delle masse muscolari.

Prima di cominciare ad utilizzare il prodotto è consigliato consultare il proprio medico per una verifica delle condizioni fisiche e per valutare con lui particolari precauzioni conseguenti alla pratica di questa attività fisica.

Per tutti coloro che sono poco allenati si deve cominciare ad utilizzare il prodotto poco per volta, con sessioni di allenamento di breve durata ai primi approcci, e aumentare i tempi di allenamento giornaliero gradualmente, cercando di rimanere costanti.

All'inizio è meglio non strafare, partire dal proprio livello di preparazione è sempre la scelta migliore, il rischio è quello di farsi male o, nella migliore delle ipotesi, trovarsi il giorno dopo, per via del dolore, a non poter fare movimenti naturali.

*Per completare la varietà di esercizi, all'attrezzo si può abbinare una panca inclinabile disponibile su richiesta.*



#### **Come organizzare i propri allenamenti**

*Riscaldamento:* prima di cominciare un esercizio occorre sciogliere i muscoli e portare il corpo in temperatura, attivando nel contempo la circolazione sanguigna e la respirazione.

*Esercizio:* la durata dell'esercizio dipende dal numero di ripetizioni, quindi dallo stato di forma fisica.

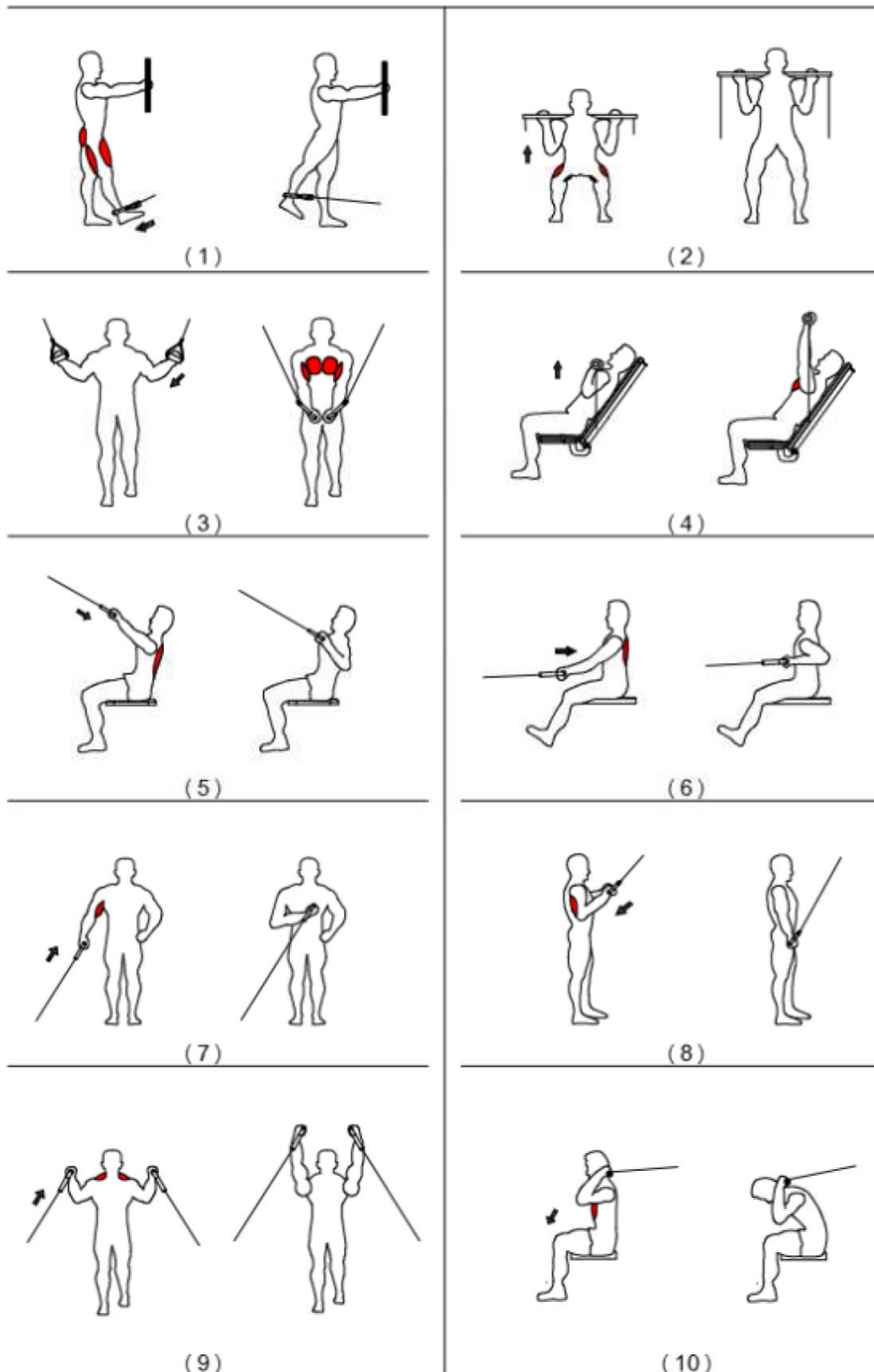
Quando si comincia, in genere le sessioni prevedono diverse ripetizioni a bassa intensità e basso carico; l'attenzione mira prevalentemente ad un movimento lento e controllato, per poter apprendere perfettamente la tecnica esecutiva, evitando eventuali traumi muscolari.

*Defaticamento:* una volta conclusa la sessione di allenamento, praticare per alcuni minuti degli esercizi di stretching e di rilassamento muscolare.

#### **Le 10 regole per un efficace allenamento muscolare**

1. Non utilizzare l'attrezzo quando non si è in perfetta forma fisica e si avvertono dolori muscolari.
2. Non aumentare carichi e ripetizioni senza aver assimilato in maniera corretta la tecnica di esecuzione di ciascun esercizio.
3. Non allenare lo stesso muscolo ogni giorno, attendete almeno 36÷48 ore.
4. Riscaldare il muscolo interessato prima di partire con il programma di allenamento e mantenere la muscolatura riscaldata durante il corso dell'allenamento.
5. Non inarcare la schiena durante l'esercizio, mantenerla retta e ben sostenuta dalla muscolatura addominale.
6. Non trattenere mai il respiro. Espirate verso la fine del sollevamento, ispirate prima di iniziarlo.
7. Non distrarsi parlando o guardando la televisione, oppure leggendo un libro, ma rimanere concentrati sul controllo dei muscoli e sull'esecuzione dell'esercizio.
8. Mantenete sempre la muscolatura tesa e controllare sempre la velocità di ritorno.
9. Allenarsi senza strafare, senza eccedere il proprio stato di forma fisica.
10. Alternare l'allenamento muscolare ad un allenamento di tipo aerobico e cercare in una dieta equilibrata il miglior compendio per ottenere un fisico perfetto.

La figura sottostante riporta alcuni esempi di esercizi che possono essere svolti tramite trazioni ai cavi della poliercolina.



**3.1**

**REGOLAZIONI DELL'ATTREZZO**

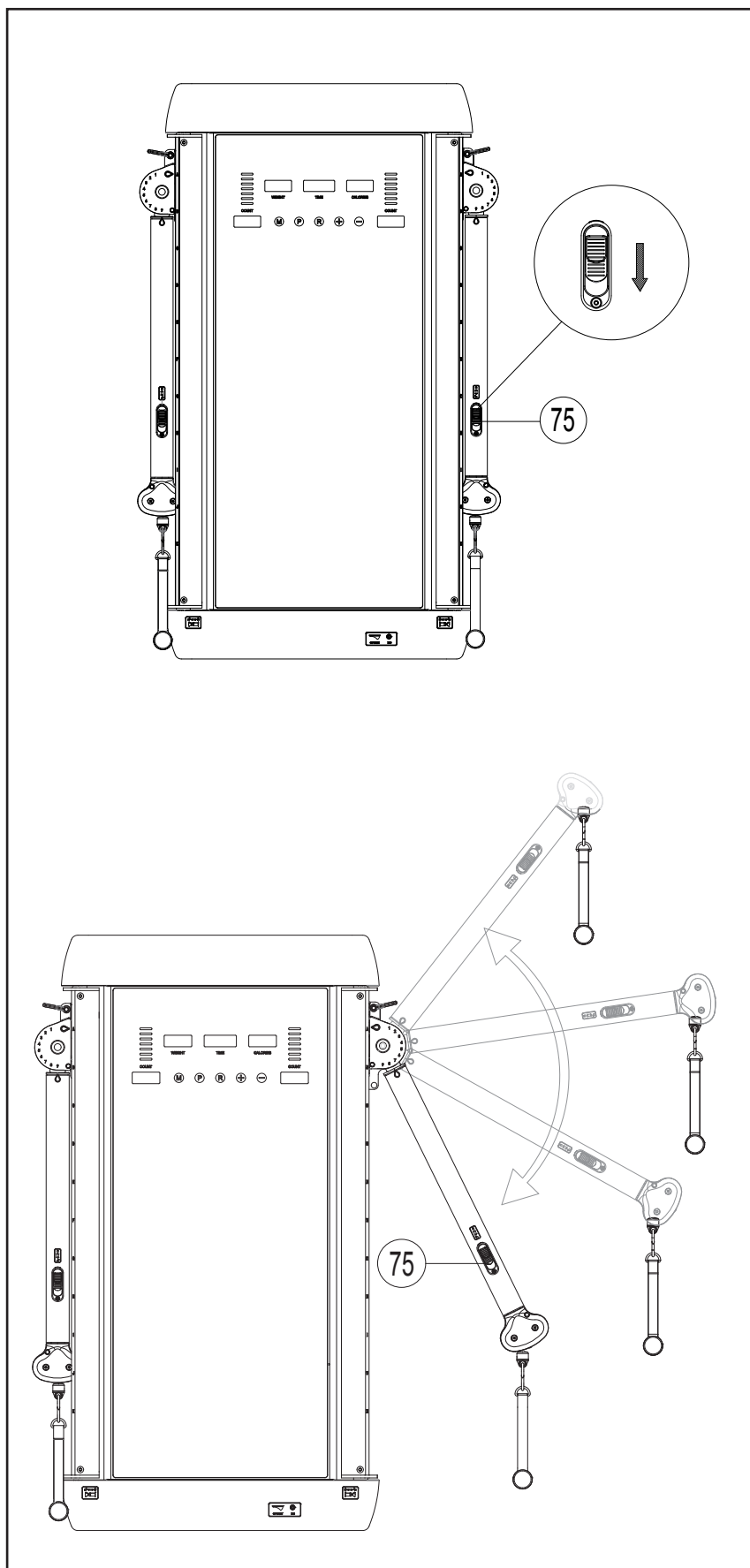
**Regolazione verticale bracci**

I bracci di trazione possono essere regolati per una apertura verticale su nove posizioni distinte (1÷9).

Per regolare i bracci occorre agire sul cursore **75**, per sbloccare il braccio fare scorrere il cursore nella direzione della freccia.

Ruotare il braccio sul piano verticale fino a posizionarlo sul punto deiderato, quindi rilasciare il cursore **75** per bloccarlo in posizione.

**NOTA:** nel caso in cui sia difficile far scorrere il cursore **75**, sollevare leggermente il braccio poi agire sul cursore.

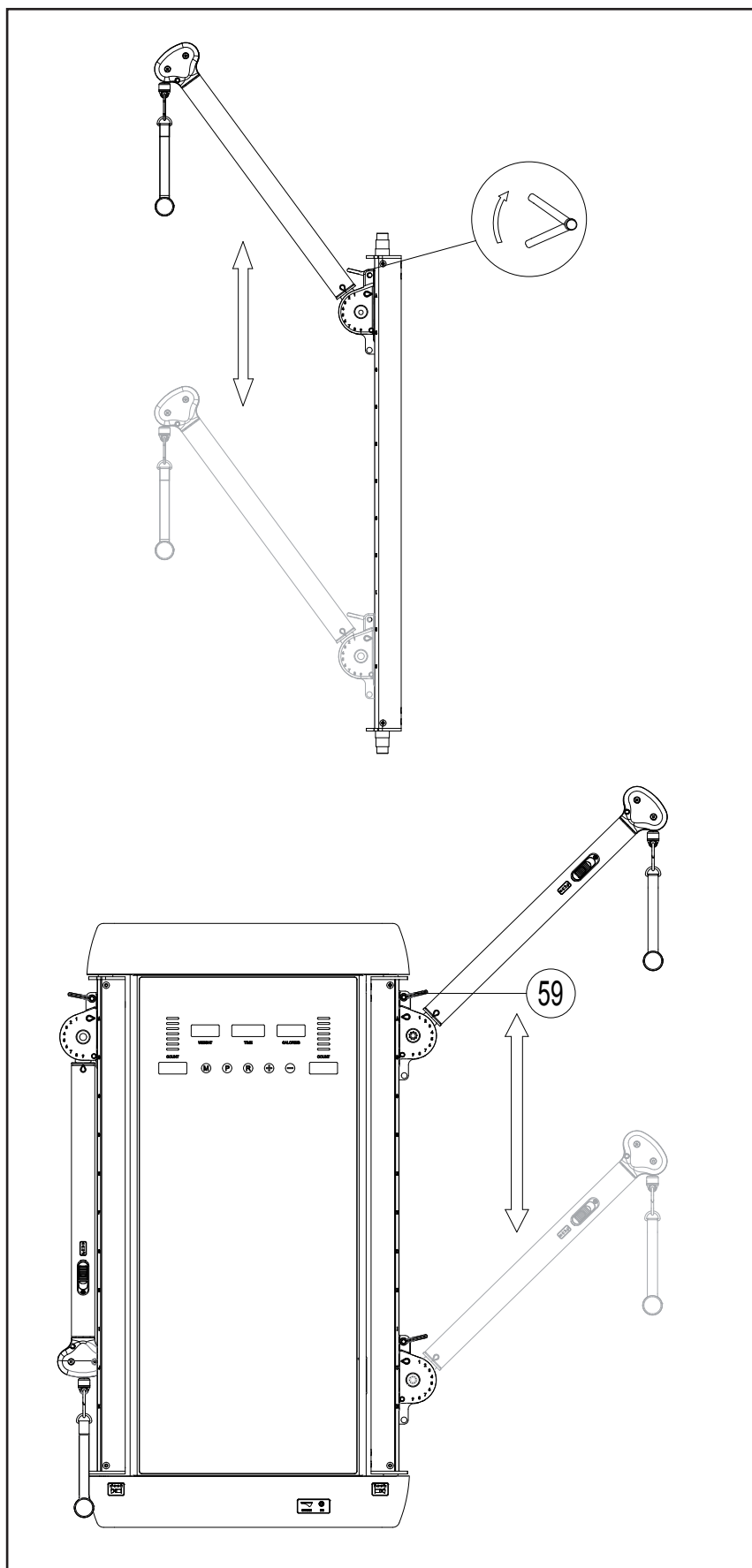




**Traslazione verticale bracci**

I bracci possono essere posizionati su undici diverse altezze (1÷11).

Per regolare il posizionamento in altezza dei bracci occorre agire sulla leva **59**, per sbloccare il braccio spostare la leva indietro quindi sollevare o abbassare il braccio su uno degli undici slot disponibili, infine serrare la leva **59** per bloccarlo in posizione.



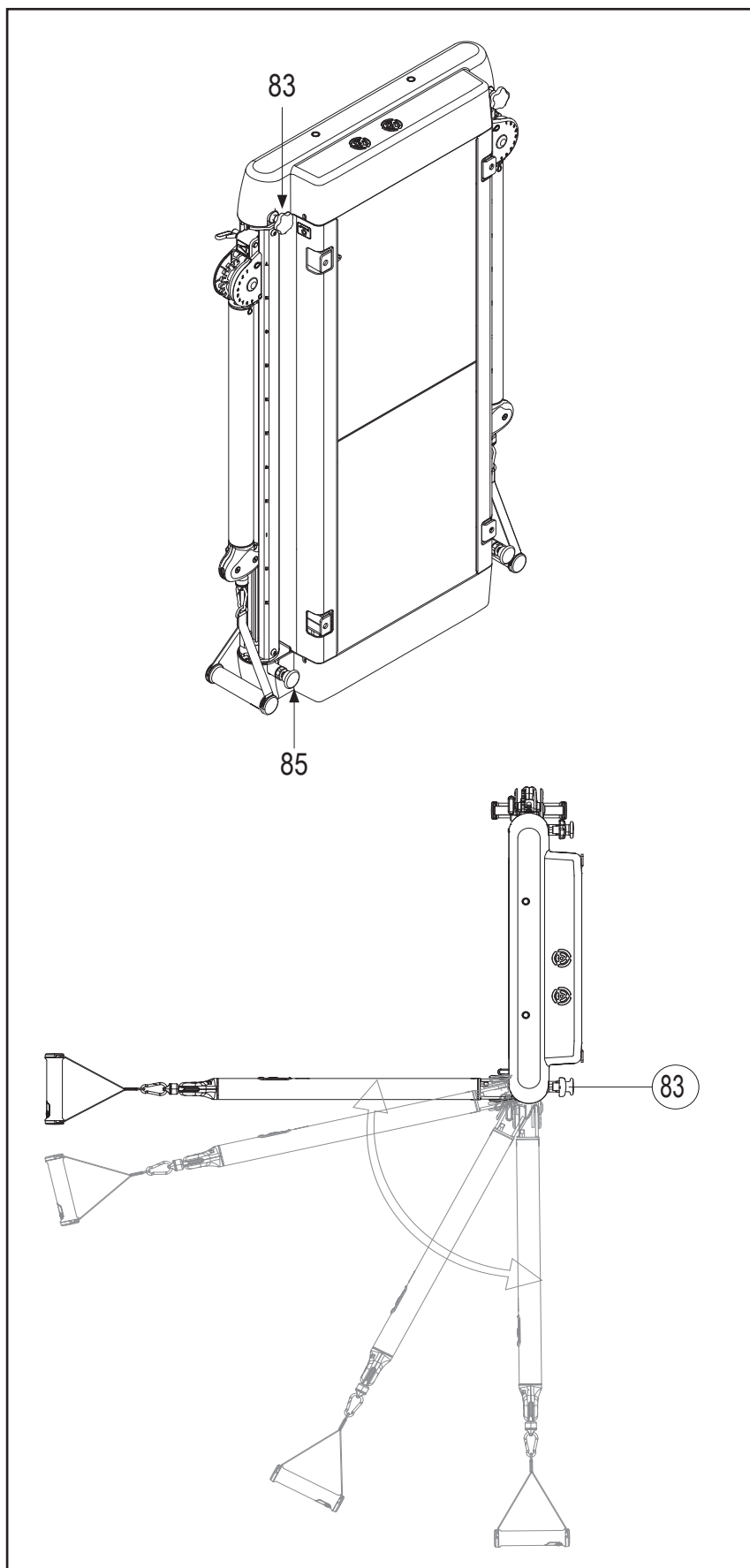
**Regolazione orizzontale bracci**

I bracci di trazione possono essere regolati per una apertura orizzontale su quattro posizioni distinte (90°, 60°, 30°, 0°).

Per regolare i bracci occorre allentare le due manopole **83** poste nella parte superiore di ciascuno dei bracci.

Sbloccare il braccio tirando il perno **85**, quindi ruotare il braccio sul piano orizzontale su uno dei quattro angoli disponibili (90°, 60°, 30°, 0°) e rilasciare il perno **85** una volta raggiunta la posizione desiderata.

Ripetere l'operazione su entrambi i bracci quindi bloccarli in posizione serrando nuovamente le due manopole **83**.



Il pannello a display è costituito da alcuni pulsanti a membrana, una serie di spie e di display a LED che mostrano i dati seguenti.

**TIME - (durata)**

- Mostra i minuti trascorsi dall'inizio dell'esercizio, oppure il conteggio residuo dalla durata impostata fino a zero (minuti al termine dell'esercizio).

**CALORIES - (consumo calorico)**

- Mostra le calorie consumate dall'inizio dell'allenamento, oppure il conteggio residuo dalle calorie impostate fino a zero (Calorie al termine dell'esercizio).  
Ricordiamo che la misura fornita è soltanto un dato di riferimento approssimativo e in nessun caso può essere considerato come un dato di riferimento medico.

**LEVEL - (livello di resistenza)**

- Mostra il livello di resistenza presentato alle maniglie di trazione, fino a un carico massimo equivalente di 50 kg suddiviso su 20 livelli.

**COUNT dx - (conteggio trazioni maniglia dx)**

- Mostra il conteggio delle trazioni effettuate alla maniglia del cavo di destra.

**COUNT sx - (conteggio trazioni maniglia sx)**

- Mostra il conteggio delle trazioni effettuate alla maniglia del cavo di sinistra.

**Trazioni pulley - barre a LED**

- Indicatori a barra LED che indicano l'azione separata sulla maniglia destra e su quella sinistra.

**Pulsante M (Mode)**

Premere il pulsante MODE per scegliere di definire l'allenamento, impostandone la Durata **L1** o il Consumo Calorico **L2**, oppure attivare la modalità di allenamento Manuale selezionando **0** (zero).

**Pulsante P (Prog)**

Premere il pulsante PROG per selezionare uno degli otto Programmi di allenamento predefiniti indicati con le sigle **P1 ÷ P8**, oppure attivare la modalità di allenamento Manuale selezionando **0** (zero).

**Pulsante R (Reset)**

Premere il pulsante RESET per azzerare i dati mostrati sul display.

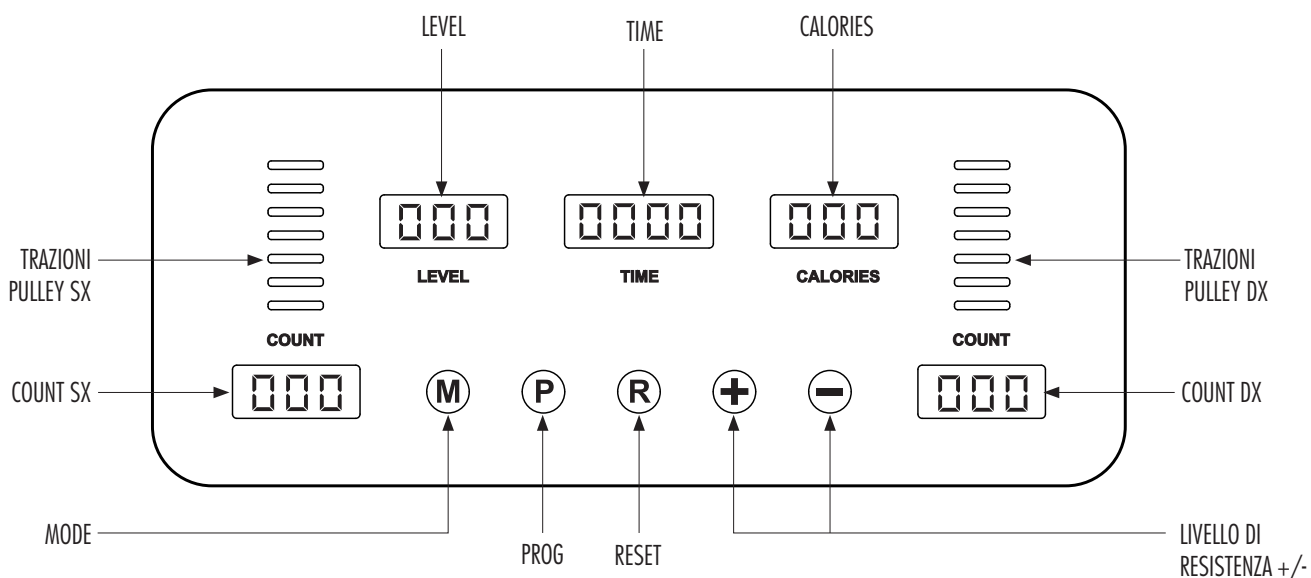
**Pulsanti +/-**

Prima di cominciare un esercizio agire sui pulsanti +/- per impostare una delle variabili di allenamento: Durata o Consumo calorico. Mantenere premuto il pulsante per variare il dato velocemente.

Con esercizio in corso agire sui pulsanti +/- per regolare il livello di resistenza in modalità Manuale.

**On/Off**

Per accendere il pannello a display agire sull'interruttore posto nella parte inferiore, a fianco della presa di alimentazione. Per avviare un allenamento tirare i cavi di trazione.



**Accensione**

- Inserire lo spinotto dell'alimentatore esterno nell'apposita presa posta nella parte inferiore dell'attrezzo.
- Inserire la spina di rete dell'alimentatore, nella presa a muro quindi premere il pulsante On/Off per accendere l'attrezzo, viene emesso un avviso acustico e tutti i segmenti del display si accendono per due secondi, dopodichè visualizzano 0 e l'attrezzo si predispongono per la modalità Manuale.

**Modalità Manuale**

La modalità Manuale è il modo più semplice e veloce per usare subito l'attrezzo.

Dopo l'accensione agire sulle maniglie di trazione per partire subito con l'allenamento.

- In modalità Manuale i display Time, Calories e il conteggio delle trazioni incrementano il valore partendo da zero e per tutta la durata dell'esercizio.
- Nel corso dell'allenamento è possibile variare a piacere il livello di resistenza agendo sui pulsanti +/-.

**Modalità a Durata o Calorie impostate**

- Dopo l'accensione premere il pulsante MODE, sul display lampeggia la sigla **L1** per impostare la Durata di allenamento.
- Agire sui pulsanti +/- per impostare la Durata (range 5÷99 minuti) quindi agire sulle maniglie per avviare l'esercizio.

Dopo l'avvio dell'esercizio il display Time esegue il conteggio alla rovescia dal valore impostato fino a zero; nel corso dell'allenamento è possibile variare a piacere il livello di resistenza agendo sui pulsanti +/-.

La conclusione del conteggio alla rovescia verrà segnalata da una segnale acustico.

- Dopo l'accensione premere il pulsante MODE due volte, sul display lampeggia la sigla **L2** per impostare il Consumo Calorico complessivo dell'allenamento.
- Agire sui pulsanti +/- per impostare il Consumo Calorico (range 20÷990 Cal) quindi agire sulle maniglie per avviare l'esercizio.

Dopo l'avvio dell'esercizio il display Calorie esegue il conteggio alla rovescia dal valore impostato fino a zero; nel corso dell'allenamento è possibile variare a piacere il livello di resistenza agendo sui pulsanti +/-.

La conclusione del conteggio alla rovescia verrà segnalata da una segnale acustico.

**Modalità Programmi Predefiniti**

- Dopo l'accensione premere il pulsante PROG fino a selezionare uno degli otto programmi predefiniti disponibili **P1÷P8**.
  - Agire sui pulsanti +/- per impostare la Durata del Programma (range 5÷99 minuti) quindi agire sulle maniglie per avviare l'esercizio programmato.
- Dopo l'avvio dell'esercizio il display Time esegue il conteggio alla rovescia dal valore impostato fino a zero; nel corso dell'allenamento il livello di resistenza viene variato automaticamente dal programma in uso, ma si può intervenire variandola tramite i pulsanti +/-.
- La conclusione del conteggio alla rovescia verrà segnalata da una segnale acustico.

PROG	Segment	1	2	3	4	5	6	7	8	9	10	11	12	13	14	15	16	17	18
		P1	LEVEL	1	1	2	3	4	5	6	7	7	8	8	7	7	5	4	2
P2	LEVEL	1	2	3	4	5	6	7	8	8	9	9	8	8	6	5	3	2	1
P3	LEVEL	1	2	4	5	6	7	8	9	9	10	10	9	9	7	6	4	2	1
P4	LEVEL	2	3	5	6	7	8	9	10	10	11	11	10	10	8	7	5	3	2
P5	LEVEL	2	4	6	7	8	9	10	11	11	12	12	11	11	9	8	6	4	2
P6	LEVEL	3	5	7	8	9	10	11	12	12	13	13	12	12	10	9	7	5	3
P7	LEVEL	4	6	8	9	10	11	12	13	13	14	14	13	13	11	10	8	6	4
P8	LEVEL	5	7	9	10	11	12	13	14	14	15	15	14	14	12	11	9	7	5

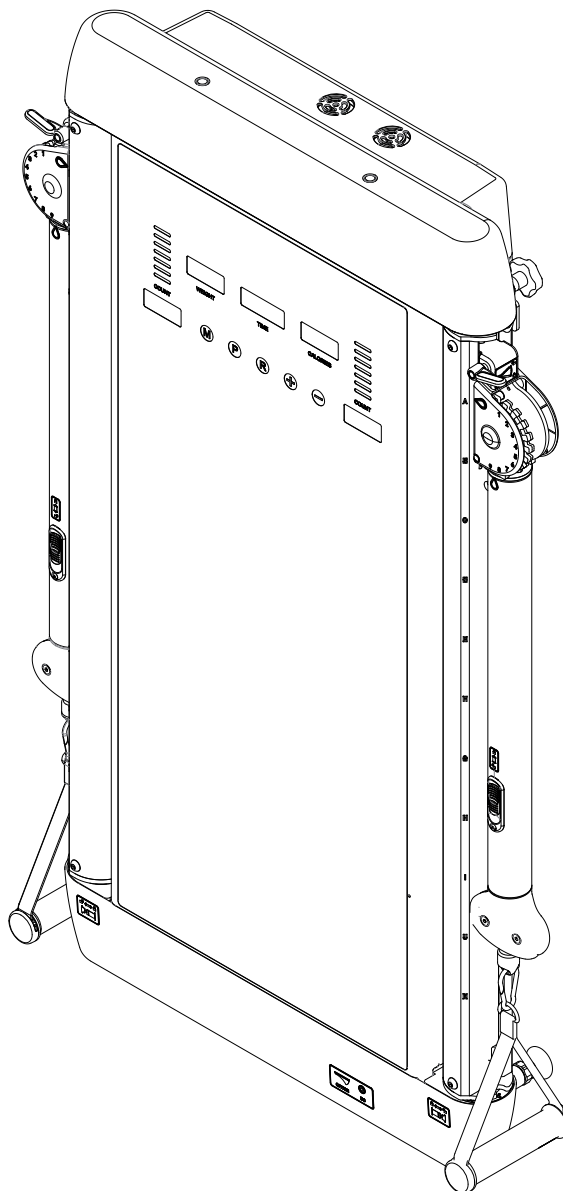
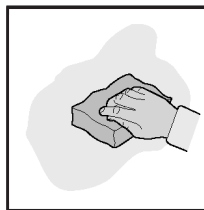
Tabella Programmi predefiniti



**PERICOLO**

- **NON** utilizzare sostanze infiammabili o nocive per la pulizia. Non usare solventi per pulire le parti di plastica ma soltanto prodotti a base di sapone neutro e panni morbidi inumiditi.
- **NON** lavare con getti d'acqua e lubrificare periodicamente le parti mobili con spray al silicone.
- **NON** lubrificare mai con olio, o grasso parti del prodotto.

E' importante osservare una pulizia regolare poichè il sudore che si deposita sulle parti dell'attrezzo a lungo andare causa un precoce invecchiamento dei materiali. Ad ogni utilizzo è importante pulire le superfici con un panno inumidito con sapone neutro.



**5.0****MESSA FUORI SERVIZIO - SMALTIMENTO**

Questo prodotto NON deve essere smaltito come rifiuto urbano, ma deve essere smaltito separatamente (negli stati dell'Unione Europea), conferendolo negli appositi centri di raccolta preposti per lo smaltimento e il riciclaggio di tali prodotti.

Garlando S.p.A. incoraggia il rispetto della natura e della salute umana anche al di fuori dell'Unione Europea e auspica che vengano seguite le regole locali per lo smaltimento e il riciclaggio, utilizzando, quando possibile, la raccolta differenziata delle apparecchiature elettriche ed elettroniche, nonché dei numerosi componenti (quali ferro, rame, plastiche, ecc...) che possono essere recuperati e riutilizzati.

**6.0****CATALOGO RICAMBI - ORDINE PARTI DI RICAMBIO**

Per ordinare parti di ricambio riferirsi ai disegni che si trovano nel capitolo 2.1 (Disimballo - Contenuto scatola) e alla lista ricambi che si trova alla pagina seguente.

L'ordine delle parti di ricambio deve riportare le seguenti indicazioni:

1. Marca e modello del prodotto - vedi targhetta prodotto
2. Nome del particolare da sostituire - vedi lista ricambi
3. Numero di riferimento del particolare - vedi disegno esploso
4. Quantità richiesta.
5. Recapito e informazioni per la spedizione - vedi scheda per ordine ricambi, allegata al manuale

Per maggiore chiarezza effettuare l'ordine utilizzando una copia della scheda per ordine ricambi riportata nel cartoncino allegato al presente manuale, assieme al Certificato di Garanzia.

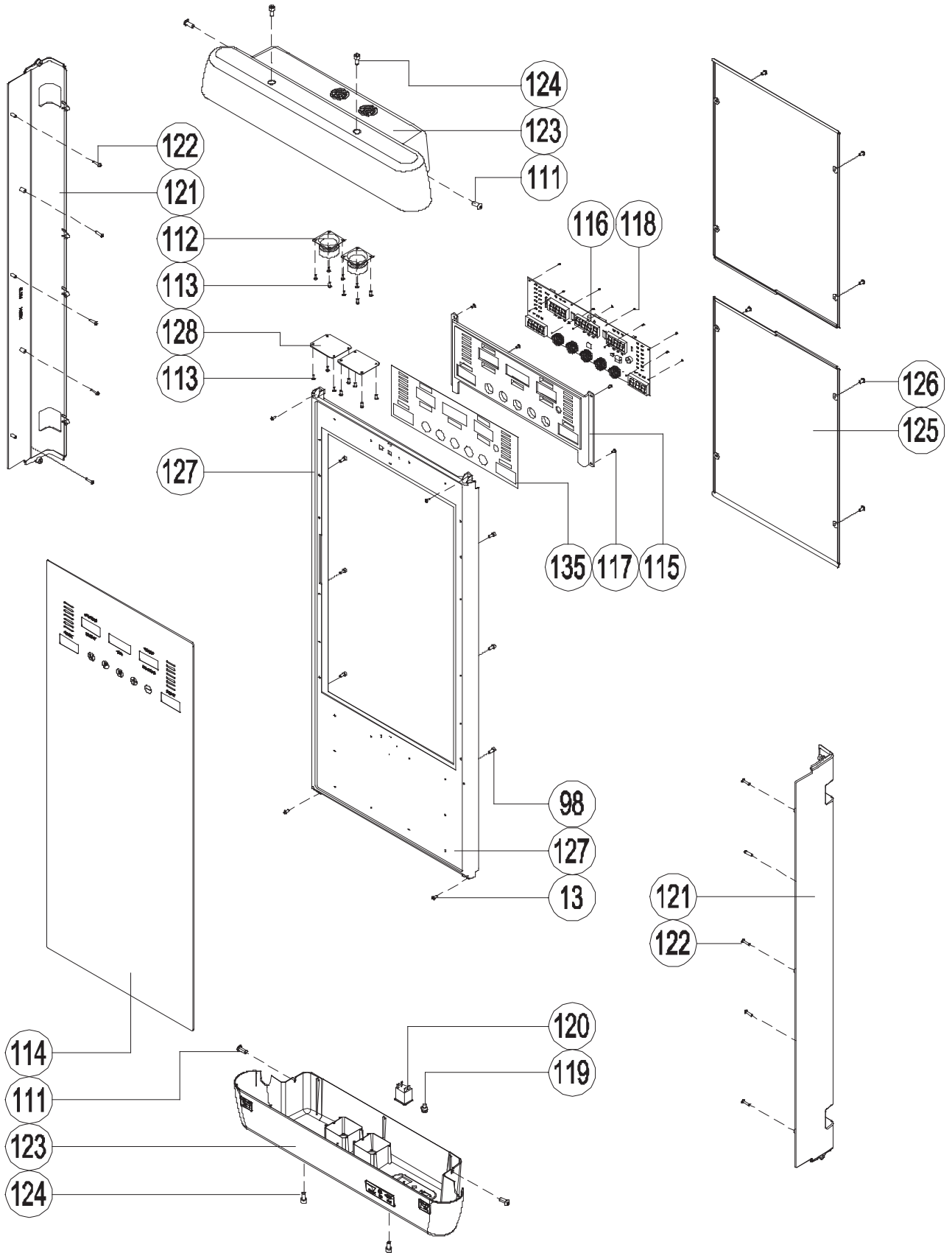
La richiesta delle parti di ricambio deve essere effettuata tramite una richiesta scritta, via fax oppure e-mail ai riferimenti di seguito riportati:

fax +39 0143/318594  
e-mail: assistenza.toorx@garlando.it

*Il presente catalogo può presentare talune piccole differenze dal prodotto posseduto; possono mancare eventuali aggiornamenti che il costruttore ha applicato nel contempo. In caso di difficoltà nella comprensione di disegni e descrizioni contattare il Centro Assistenza Tecnica al numero : +39 0143/318500*

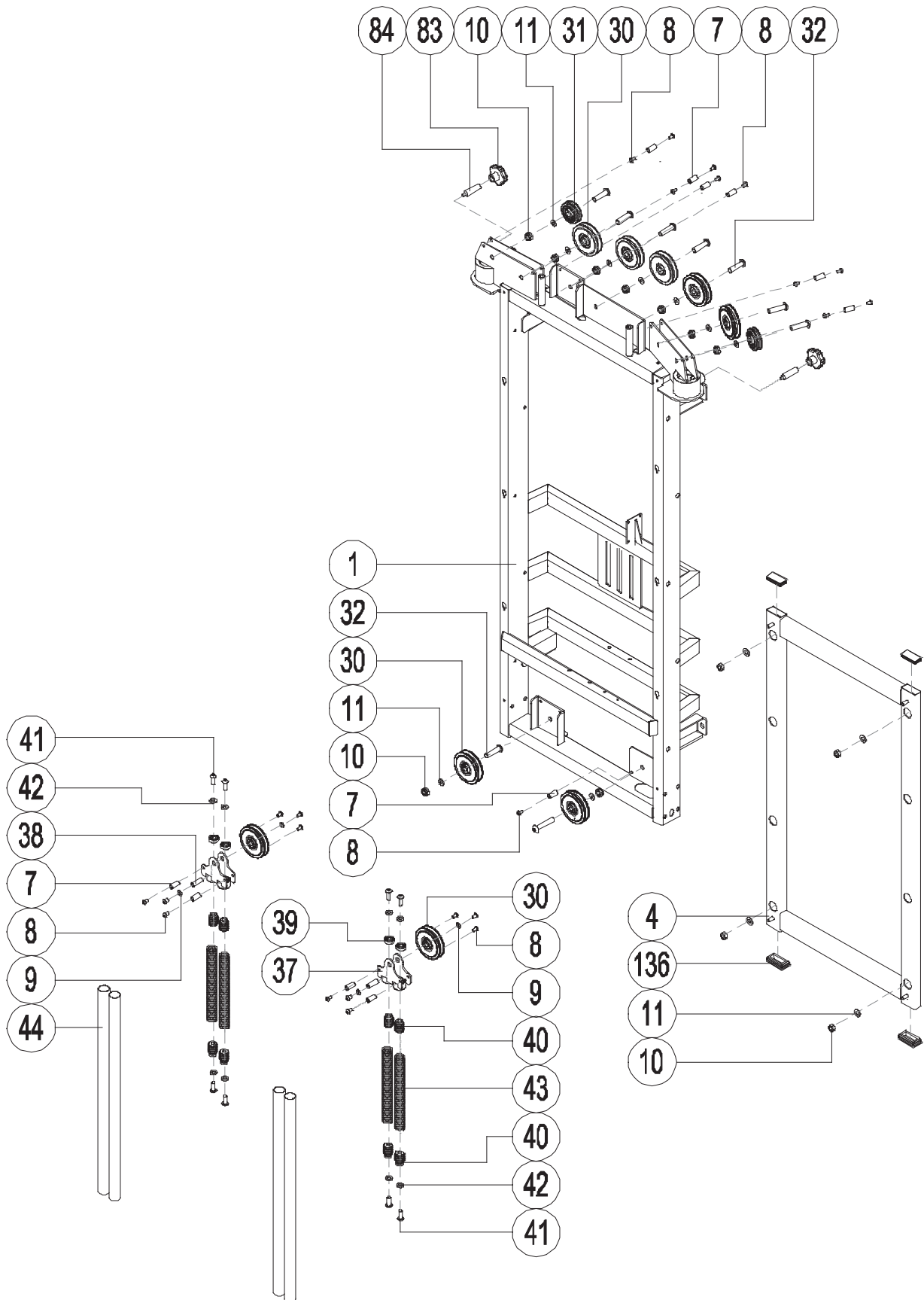
**6.1**

**ESPLOSO RICAMBI - TAV. I**

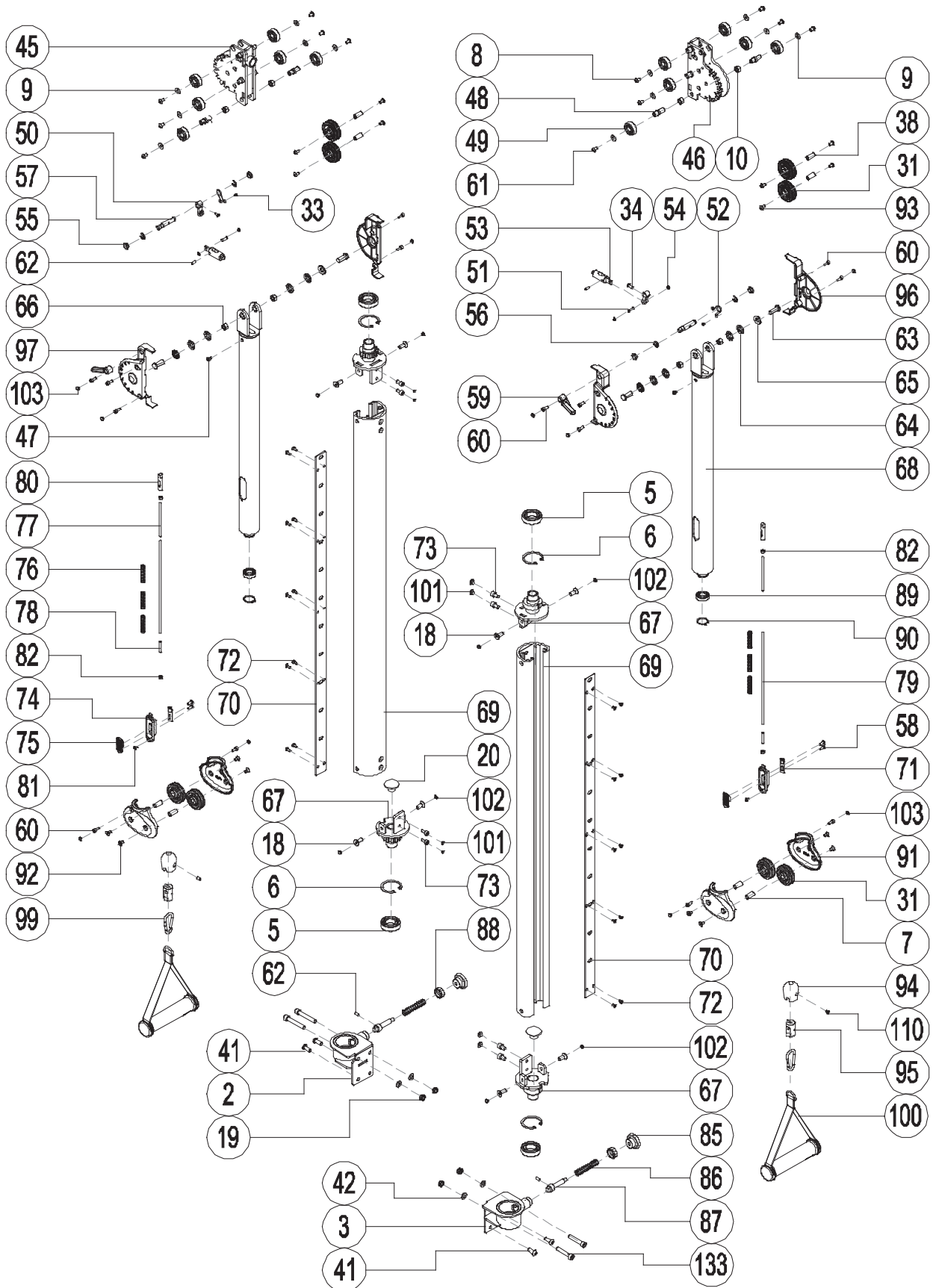




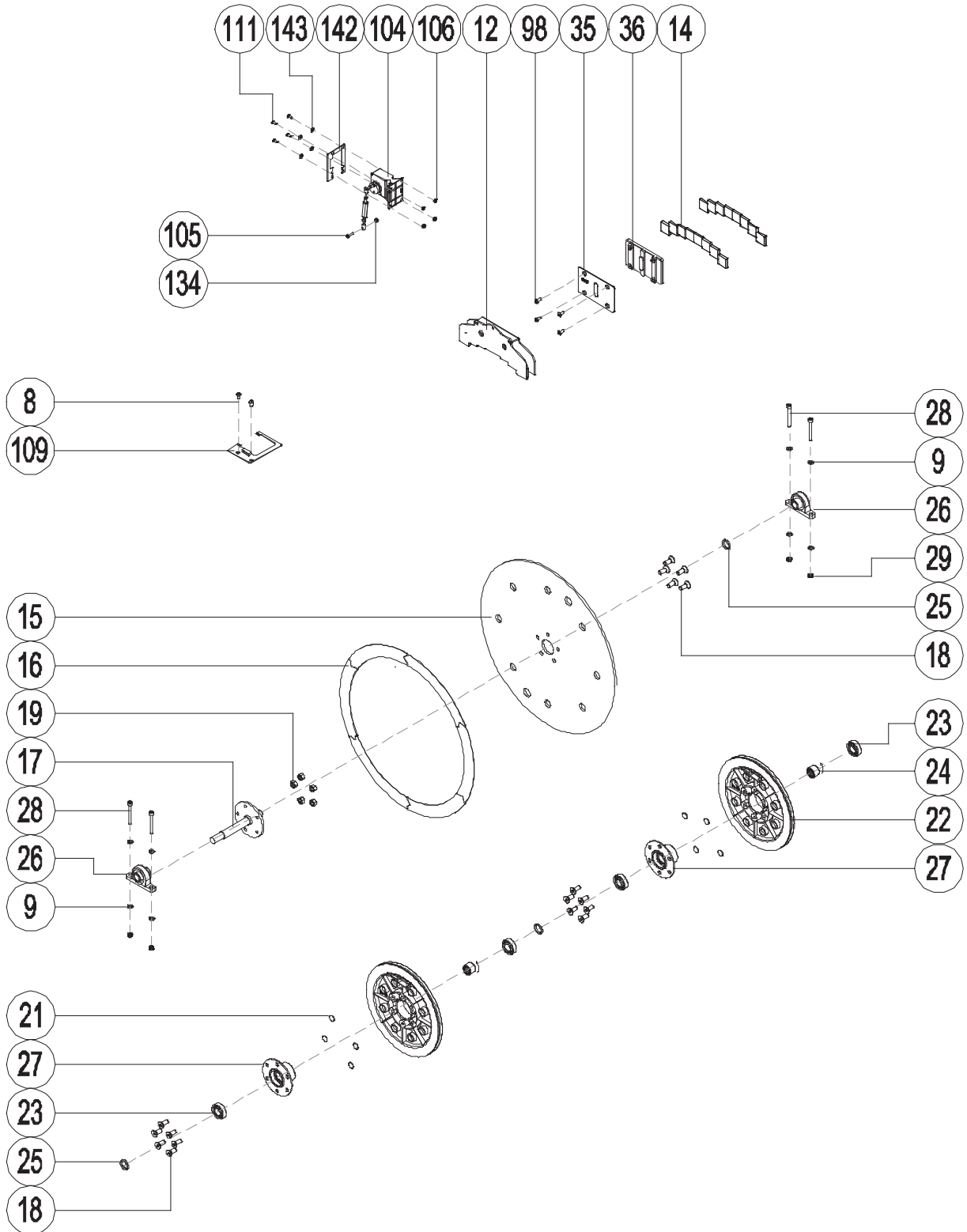
**ESPLOSO RICAMBI - TAV.2**



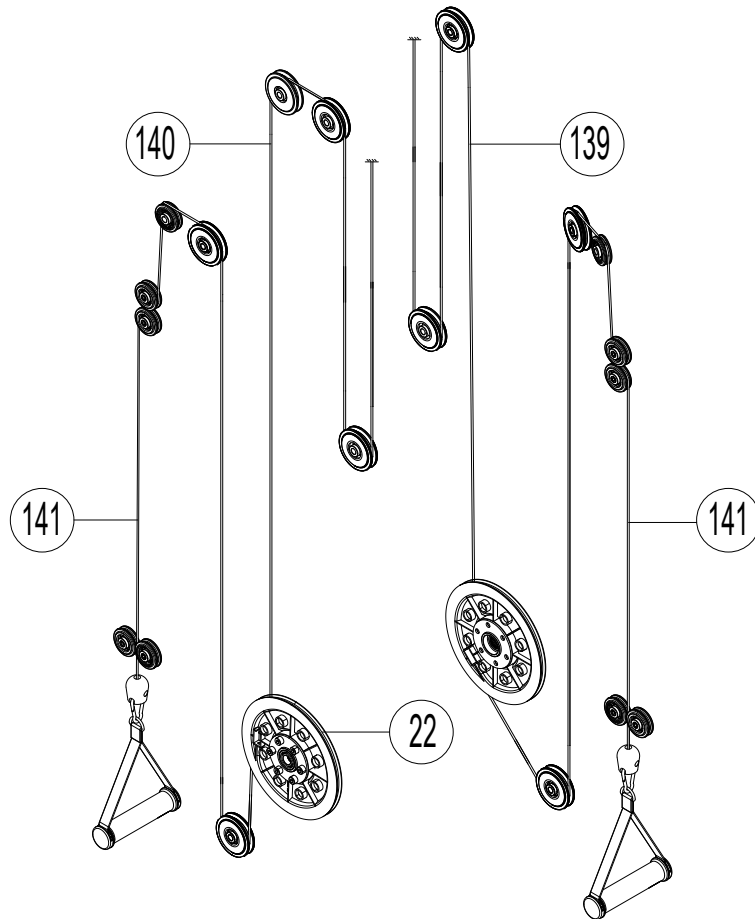
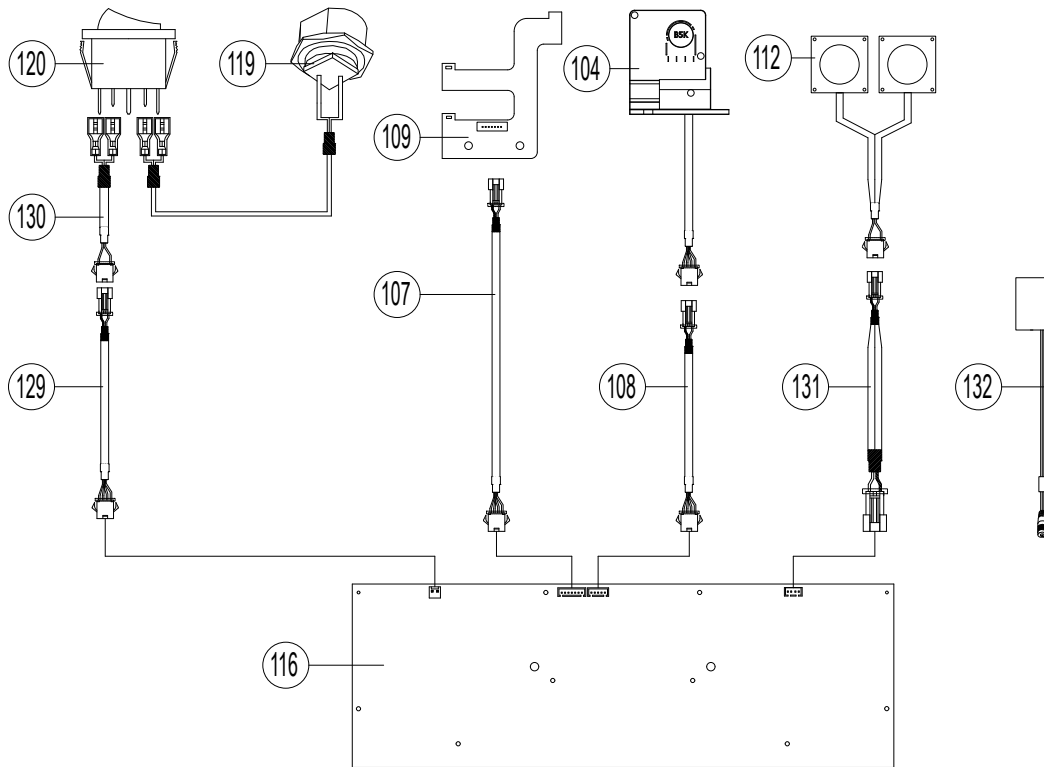
**ESPLOSO RICAMBI - TAV.3**



**ESPLOSO RICAMBI - TAV.4**



**ESPLOSO RICAMBI - TAV.5**



**6.2**
**LISTA DELLE PARTI**

Pos.	Descrizione	Q.tà	Pos.	Descrizione	Q.tà
01	Telaio portante	1	55	Boccola cilindrica con flangia Ø16×Ø10.2×5	4
02	Cardine braccio sx	1	56	Anello elastico seeger Ø10 mm	4
03	Cardine braccio dx	1	57	Albero di regolazione Ø10×55.5	2
04	Staffa di supporto a parete	1	58	Vite M5×6 mm	8
05	Cuscinetto 6005ZZ (TPI)	4	59	Leva traslazione verticale bracci	2
06	Seeger Ø47 mm	4	60	Vite M5×12 mm	6
07	Distanziale cilindrico Ø10×22×M6	15	61	Vite M6×10 mm	4
08	Vite M6×12 mm	33	62	Vite M5×10 mm	6
09	Rondella piana Ø6 mm	24	63	Vite M10×25 mm	4
10	Dado autobloccante M10	17	64	Rondella t1.5×Ø10.4×Ø23	8
11	Rondella piana Ø10 mm	13	65	Disco Ø20×Ø10.2×t1.5	4
12	Flangia porta magneti	1	66	Dado sottile M10×8 mm	4
13	Vite M6×15 mm	4	67	Parte rotante	4
14	Magnete permanente	16	68	Braccio	2
15	Disco freno magnetico in alluminio	1	69	Guida in alluminio 60×84×1052	2
16	Anello in rame	6	70	Lamiera di acciaio inox t2.0×33×943	2
17	Albero centrale	1	71	Terminale ad anello	2
18	Vite M8×16 mm	25	72	Vite M4×8 mm	20
19	Dado autobloccante M8	9	73	Vite M8×10 mm	8
20	Distanziale Ø18 mm	2	74	Vaschetta del cursore blocco/sblocco braccio	2
21	Anello magnetico Ø15 mm	24	75	Cursore blocco/sblocco rot. verticale bracci	2
22	Puleggia grande Ø220 mm	2	76	Molla di compressione Ø0.8×Ø8.3×46	4
23	Cuscinetto 6003-ZZ	4	77	Stelo filettato lungo Ø5×110	2
24	Cuscinetto a rullini unidirezionale 17×23×16	2	78	Stelo filettato corto Ø5×30	2
25	Rondella	3	79	Cavo d'acciaio Ø4×300	2
26	Supporto a cuscinetto KP002	2	80	Tirante Ø10×45	2
27	Distanziale per cuscinetto Ø87×37	2	81	Vite M4×10 mm	2
28	Vite M6×60 mm	4	82	Dado M5	6
29	Dado autobloccante M6	4	83	Pomello blocco/sblocco rot. orizzontale bracci	2
30	Puleggia Ø75×Ø10×22	9	84	Vite M12×50 mm	2
31	Puleggia Ø50×Ø10×22	10	85	Perno a molla sblocco rot. bracci	2
32	Vite M10×40×20	9	86	Molla a compressione Ø1×Ø13×67	2
33	Dado autobloccante M5×6	2	87	Perno cardini braccio	2
34	Dado autobloccante M5×15	2	88	Cappuccio per cardini braccio	2
35	Piastra scorrevole anteriore	1	89	Cuscinetto radiale a sfere 6905/Ø25×Ø42×9	2
36	Piastra scorrevole posteriore	1	90	Anello elastico per albero	2
37	Blocco puleggia	2	91	Alloggiamento della puleggia del braccio	4
38	Albero puleggia	6	92	Vite M6×10 mm	8
39	Cuscinetto radiale a sfere 608/Ø22×Ø8×7	4	93	Vite M6×12 mm	8
40	Albero filettato	8	94	Boccola termina cavo Ø37	2
41	Vite M8×20 mm	12	95	Terminale cavo con occhiello	2
42	Rondella piana Ø8 mm	12	96	Copertura anteriore fulcro di rotazione	2
43	Molla di tensionamento Ø2.5×Ø22×400	4	97	Copertura posteriore fulcro di rotazione	2
44	Guaina in nylon	4	98	Vite M5×20 mm	14
45	Snodo per braccio sx	1	99	Moschettone di attacco maniglia	2
46	Snodo per braccio dx	1	100	Maniglia	2
47	Vite M6×12 mm	2	101	Copri-dado M8	8
48	Albero eccentrico Ø14×30.5	4	102	Copri-dado M6	8
49	Cuscinetto radiale a sfere 6200-ZZ	12	103	Copri-dado M5	10
50	Biella in alluminio 13×36×15	2	104	Motore di regolazione intensità 6VDC	1
51	Albero piccolo Ø5×19	2	105	Vite M4×20 mm	5
52	Molla di torsione Ø15.5×29×33.9	2	106	Dado M5	4
53	Albero con perno di estrazione Ø16.8×62	2	107	Cablaggio sensore	1
54	Anello elastico seeger Ø4 mm	4	108	Cablaggio motore L=1400 mm	1



**Art.1 DEFINIZIONI**

- 1.1 Prodotti:** per Prodotti si intendono i Prodotti Fitness commercializzati da GARLANDO S.p.A. con il marchio TOORX, per l'esercizio fisico del corpo per uso promiscuo e non continuativo, cosiddetto Light Commercial e per un uso esclusivamente sportivo ed assolutamente NON terapeutico e/o riabilitativo.
- 1.2 Garanzia:** per Garanzia si intende la garanzia convenzionale proposta da GARLANDO S.p.A. alle condizioni di seguito riportate.
- 1.3 Difetto di Conformità:** l'inidoneità del Prodotto all'uso per il quale esso è stato specificatamente progettato e realizzato.
- 1.4 Consumatore:** si intende per Consumatore qualsiasi persona fisica o società che acquisti i Prodotti per utilizzo privato (domestico) oppure collettivo (commerciale).
- 1.5 Centro Assistenza Tecnica:** si intende il Centro di Assistenza Tecnica autorizzato ad interventi di riparazione e/o sostituzione del Prodotto da parte di GARLANDO S.p.A. o suoi delegati.
- 1.6 Registrazione prodotto:** si intende il modulo da compilarsi online sul sito: <http://assistenza.garlando.it/> nella sezione dedicata, Home fitness.
- 1.7 Richiesta di Intervento:** si intende la procedura di denuncia di difetto di conformità e richiesta di intervento, effettuata compilando l'apposito modulo sul portale: [www.assistenza.garlando.it](http://www.assistenza.garlando.it) o, in caso di impossibilità di utilizzo del servizio online, contattando il numero 0143/318540 dalle ore 9 alle ore 12, dal lunedì al venerdì.
- 1.8 Manuale d'Istruzioni:** si intende per Manuale d'istruzioni il libretto consegnato al Consumatore in cui sono descritte le istruzioni, indicazioni ed avvertenze finalizzate a consentire la corretta installazione ed il regolare funzionamento del Prodotto, nonché della sua manutenzione.

**Art.2 DURATA DELLA GARANZIA CONDIZIONI DELLA SUA VALIDITÀ E DECADENZE**

- 2.1** GARLANDO S.p.A. garantisce l'idoneità del Prodotto all'uso per il quale esso è stato specificamente concepito e progettato, ossia all'uso sportivo, ed in particolare garantisce il Prodotto contro gli eventuali difetti di conformità:
- 24 mesi dalla consegna, in caso di utilizzo privato (acquisto tramite scontrino e impiego in ambiente domestico)
  - 12 mesi dalla consegna, in caso di utilizzo commerciale (acquisto tramite fattura e impiego in ambiente collettivo).
- La presente Garanzia è l'unica prestata da GARLANDO S.p.A.: nessun terzo, ivi espressamente compresi i rivenditori autorizzati ed i centri assistenza tecnica, possono modificare i termini della Garanzia o rilasciare, in qualsiasi forma, altre dichiarazioni di garanzia.
- 2.2** La presente Garanzia è valida ed efficace con riferimento al Prodotto della GARLANDO S.p.A. acquistato dal Consumatore in Italia esclusivamente presso un rivenditore autorizzato e lascia impregiudicati i diritti riconosciuti al Consumatore dalla Legge italiana e dalle disposizioni delle direttive europee.
- 2.3** Fatto salvo quanto previsto dai successivi punti 2.10, 2.11, 2.12 in tema di denuncia di eventuali difetti di conformità, il Consumatore è tenuto a comprovare, mediante documento rilasciato dal rivenditore autorizzato (ad esempio: scontrino fiscale o fattura) la data in cui è stata effettuata la vendita e/o consegna del Prodotto, il nominativo del rivenditore autorizzato e gli estremi identificativi del Prodotto. Ai fini dell'operatività della Garanzia, pertanto, è necessario che la documentazione di cui sopra, unitamente alla presente Garanzia, sia debitamente conservata.
- 2.4** Al fine di permettere la migliore operatività della Garanzia convenzionale, si richiede al Consumatore di provvedere alla compilazione online del modulo di registrazione prodotto, disponibile sul sito: <http://assistenza.garlando.it/>. Con la stessa modalità e credenziali sarà possibile procedere in futuro all'apertura delle eventuali richieste di assistenza.
- 2.5** La Garanzia comprende la riparazione o la sostituzione gratuita delle parti componenti il Prodotto, che presentino difetti di conformità regolarmente e tempestivamente denunciati dal Consumatore mediante il tempestivo invio della richiesta di intervento debitamente compilata e sottoscritta, riscontrati dal personale del centro assistenza tecnica ed imputabili ad un'azione o ad un'omissione del produttore. Si provvederà alla sostituzione dell'intero Prodotto, in luogo della riparazione o della sostituzione di singoli componenti, nel caso in cui tali ultimi rimedi siano oggettivamente impossibili o eccessivamente onerosi.
- 2.6** Conformemente alle indicazioni del "Codice del Consumo", si presume che i difetti di conformità manifestatisi entro SEI mesi dalla consegna del Prodotto esistessero già a tale data, a meno che tale ipotesi sia incompatibile con la natura del Prodotto o del difetto di conformità. Decorso tale termine resta onere del Consumatore fornire elementi di prova circa l'esistenza del difetto di conformità al tempo della consegna del Prodotto.
- 2.7** La sostituzione dell'intero Prodotto o di un suo componente non comporta una proroga della Garanzia. La Garanzia avrà termine alla scadenza del periodo previsto riferito alla data di consegna del Prodotto originario.
- 2.8** Nel periodo coperto dalla Garanzia, le prestazioni oggetto della stessa saranno effettuate integralmente ed a titolo completamente gratuito dai centri di assistenza tecnica autorizzati da GARLANDO S.p.A.
- 2.9** Qualora non fosse possibile provvedere alla riparazione direttamente presso il domicilio del Consumatore, nell'eventualità in cui il Prodotto o suoi componenti fossero da sottoporre a riparazione presso la stessa sede di GARLANDO S.p.A. - Via Regione Piemonte, 32, Zona industriale, D1 - 15068 Pozzolo Formigaro (AL), sarà cura e spese del Consumatore provvedere alla spedizione del Prodotto da ripararsi o sostituirsi presso la suddetta sede. In tale eventualità tutti i rischi correlati al trasporto del Prodotto saranno posti a carico del Consumatore ed in ogni caso GARLANDO S.p.A. non risponderà di eventuali danni arrecati al Prodotto o ai suoi componenti dal trasporto effettuato dal Corriere e/o Vettore. Qualora il Consumatore risulti irrimediabile al momento della consegna presso il suo domicilio del Prodotto riparato o sostituito da parte del Corriere e/o del Vettore incaricato da GARLANDO S.p.A., saranno posti a suo carico i corrispettivi dovuti a Corriere /Vettore

- relativi alle successive spedizioni, corrispettivi che dovranno essere liquidati al Corriere / Vettore direttamente dal Consumatore all'atto della consegna del Prodotto.
- 2.10** Il Consumatore decade dai diritti di cui alla Garanzia, ove non denunci il difetto di conformità entro il termine di DUE mesi dalla scoperta dello stesso, secondo le modalità descritte all'Art. 1.6 - "Richiesta di Intervento".
- 2.11** Ricevuta la denuncia, e verificata la ricorrenza dei presupposti per l'operatività della Garanzia, il centro di assistenza tecnica prenderà contatto con il Consumatore fissando apposito appuntamento presso il suo domicilio, ove sarà effettuato il relativo intervento entro un congruo termine. A tal fine la congruità del termine è valutata in relazione ai tempi normalmente occorrenti per provvedere all'intervento da parte del centro tecnico di assistenza presso il domicilio del Consumatore e/o alle eventuali occorrenti spedizioni di Prodotti o di componenti o parti di ricambio dei medesimi.
- 2.12** E' obbligo del Consumatore rendersi reperibile presso il proprio domicilio in occasione dell'appuntamento prefissato con il centro di assistenza tecnica. Nell'eventualità in cui tale obbligo non fosse rispettato GARLANDO S.p.A. si riserva di ripetere le spese e competenze da essa corrisposte al proprio centro di assistenza tecnica in relazione all'intervento programmato e non eseguito per fatto imputabile al Consumatore.

**Art.3 ESCLUSIONI DELLA GARANZIA**

- 3.1** La Garanzia è espressamente **esclusa** nei casi di:
- mancata osservanza delle istruzioni, indicazioni ed avvertenze finalizzate a consentire la corretta installazione/montaggio ed il regolare funzionamento del Prodotto;
  - trascuratezza e/o negligenza nell'uso e nella manutenzione del Prodotto;
  - uso del Prodotto a scopi terapeutici e/o riabilitativi;
  - uso improprio del Prodotto;
  - manomissioni del Prodotto;
  - uso del Prodotto per finalità diverse da quelle per le quali il Prodotto è stato specificatamente concepito/progettato;
  - danni causati dal trasporto o dalla spedizione del Prodotto;
  - riparazione eseguita da centri assistenza non autorizzati da GARLANDO S.p.A.;
  - riparazione del prodotto da parte dell'utilizzatore stesso, tranne il caso in cui l'operazione di riparazione/sostituzione parti è autorizzata direttamente dal centro di assistenza tecnica preposto;
  - difetti di conformità che, per qualsiasi motivo, non possono in alcun modo farsi risalire ad azioni od omissioni del produttore.
- 3.2** Le regole di corretta installazione/montaggio, uso e manutenzione del Prodotto sono contenute nel manuale d'istruzioni, allegato alla presente Garanzia, di cui costituisce parte integrante.
- 3.3** Si intende che l'usura conseguente al normale utilizzo del Prodotto e dei suoi componenti NON può in alcun modo configurare difetto di conformità e non può pertanto essere coperta dalla presente Garanzia.
- Con riferimento al Prodotto TAPIS ROULANT, si specifica che i fenomeni di usura per normale utilizzo riguardano in particolare i seguenti componenti: rulli, piano di corsa, nastro, grip, cinghia, guarnizioni, manopole, parti asportabili, accessori e materiali di consumo in genere.
  - Con riferimento al Prodotto ELLITTICA, si specifica che i fenomeni di usura per normale utilizzo riguardano in particolare i seguenti componenti: pedane, ruote, guarnizioni, manopole, parti asportabili, pattini freno, accessori e materiali di consumo in genere.
  - Con riferimento al Prodotto CICLO ERGOMETRO, si specifica che i fenomeni di usura per normale utilizzo riguardano in particolare i seguenti componenti: pedali, ruote, guarnizioni, manopole, sellino/schienale, manubrio, parti asportabili, accessori e materiali di consumo in genere.
  - Con riferimento al Prodotto SPIN BIKE, si specifica che i fenomeni di usura per normale utilizzo riguardano in particolare i seguenti componenti: pedali, ruote, guarnizioni, manopole, sellino, manubrio, pattini freno, parti asportabili, accessori e materiali di consumo in genere.
- 3.4** La Garanzia NON copre gli interventi inerenti all'installazione del Prodotto ed all'allacciamento agli impianti di alimentazione.

**Art.4 UTILIZZO PREVISTO E UTILIZZO IMPROPRIO DEL PRODOTTO**

- 4.1** In considerazione dell'idoneità all'uso esclusivamente sportivo del presente Prodotto, GARLANDO S.p.A. raccomanda il suo utilizzo solo a seguito del rilascio da parte di un medico di apposito certificato di idoneità fisica.
- 4.2** GARLANDO S.p.A. declina ogni responsabilità per eventuali danni che possano, direttamente o indirettamente, derivare a persone, animali domestici e cose in conseguenza dell'inosservanza di tutte le istruzioni, indicazioni ed avvertenze contenute nell'apposito manuale d'istruzioni.
- 4.3** In particolare si dichiara che il Prodotto è assolutamente inidoneo ad uso terapeutico e/o riabilitativo e che l'eventuale verifica di infortuni od insorgenza di patologie correlate a tale indebito utilizzo non potrà in alcun modo essere imputata al produttore.

**Art.5 DANNI CAUSATI DAI CENTRI ASSISTENZA TECNICA**

- 5.1** GARLANDO S.p.A. non è responsabile per i danni a persone, animali domestici e cose eventualmente causati da uno dei centri di assistenza tecnica, in occasione dell'intervento di riparazione del Prodotto e/o sostituzione dello stesso o di un suo componente; per l'effetto il Consumatore si impegna ad indirizzare eventuali richieste risarcitorie direttamente al centro di assistenza tecnica, rinunciando a qualunque azione e/o pretesa nei confronti di GARLANDO S.p.A.

**Art.6 TERMINE FINALE DELLA GARANZIA**

- 6.1** Salvo quanto previsto dalle precedenti clausole, trascorso il periodo di ventiquattro oppure dodici mesi di garanzia, ogni intervento di riparazione e/o sostituzione di componenti del Prodotto sarà posto totalmente a carico del Consumatore.





**E' VIETATO L'UTILIZZO DELL'ATTREZZATURA SENZA  
L'AUTORIZZAZIONE E LA SUPERVISIONE DEL PERSONALE ADDETTO.**

**Seguire attentamente le indicazioni dell'istruttore prima dell'utilizzo.**

**Consultare il proprio medico prima dell'uso.**

**In caso di debolezza arrestare immediatamente l'allenamento.**

**Durante l'uso è severamente vietato stazionare nei pressi della  
macchina o appoggiarsi all'attrezzo.**

**Mantenere il corpo, gli indumenti e gli eventuali accessori lontani dalle  
parti in movimento.**

**Utilizzare l'attrezzo unicamente per lo scopo per cui è stato progettato.  
Non modificare la macchina in alcuna delle sue parti.**

**Ispezionare l'attrezzo prima dell'uso. Non utilizzarlo in caso di evidenze  
di danni o funzionamento improprio.**

**Non tentare di riparare la macchina in caso di malfunzionamento.  
Segnalare il guasto al personale addetto.**

**Assicurarsi che gli spinotti di sicurezza siano sempre ben inseriti. In  
caso di dubbi rivolgersi al personale addetto. Utilizzare unicamente gli  
spinotti di sicurezza originali.**

**TCORX**  
PROFESSIONAL LINE

***Pagina da fotocopiare e appendere vicino  
all'attrezzo in posizione ben visibile***

Importato da:



GARLANDO SPA

Via Regione Piemonte, 32 - Zona Industriale D1

15068 - Pozzolo Formigaro (AL) - Italy

[www.toorx.it](http://www.toorx.it) - [info@toorx.it](mailto:info@toorx.it)