

TOORX
FITNESS IN MOTION

MANUALE D'ISTRUZIONI



PRX3000



Istruzioni originali in lingua italiana.
Leggere il manuale con la massima attenzione e tenerlo sempre a portata di mano vicino al prodotto.

Codice : GRLDTOORXPRX3000

Revisione : 00

Edizione : 09/19

INDICE DEGLI ARGOMENTI

1.0	AVVERTENZE DI SICUREZZA	pag.	3
1.1	RISCHI NELL'USO DEL PRODOTTO	pag.	4
1.2	USO PREVISTO E CONTROINDICATO - CONVENZIONI	pag.	5
1.3	TARGHE ADESIVE SUL PRODOTTO	pag.	6
1.4	CARATTERISTICHE TECNICHE.....	pag.	6
2.0	LOCALE DI INSTALLAZIONE DEL PRODOTTO.....	pag.	7
2.1	DISIMBALLO - CONTENUTO SCATOLA	pag.	8
2.2	COME IDENTIFICARE I COMPONENTI	pag.	10
2.3	ASSEMBLAGGIO DEL PRODOTTO.....	pag.	11
3.0	LE REGOLE PER UN BUON ALLENAMENTO	pag.	13
4.0	MANUTENZIONE	pag.	14
5.0	MESSA FUORI SERVIZIO - SMALTIMENTO.....	pag.	16
6.0	CATALOGO RICAMBI - ORDINE PARTI DI RICAMBIO.....	pag.	16
6.1	ESPLOSO RICAMBI	pag.	17
6.2	LISTA DELLE PARTI.....	pag.	18
7.0	GARANZIA CONVENZIONALE	pag.	19

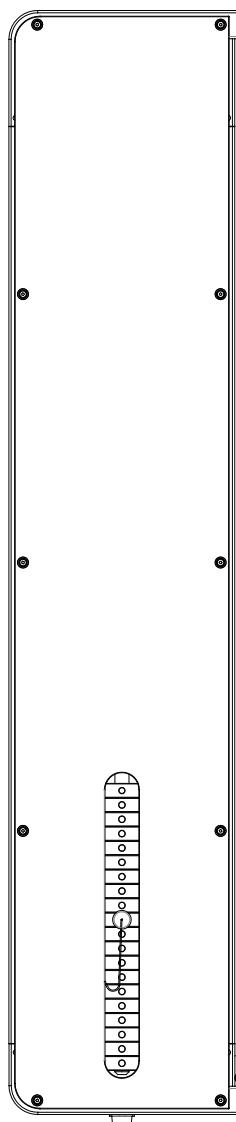
- **Prima del montaggio e dell'impiego, leggere con la massima attenzione questo manuale d'istruzioni e gli eventuali altri fogli di istruzione allegati.**
- **Usare l'attrezzo all'interno di ambienti domestici oppure in ambienti di tipo commerciale che prevedono un uso promiscuo e non continuativo, cosiddetto Light Commercial, quali per esempio: circoli privati, hotel, Centri benessere. Le istruzioni sull'uso corretto del prodotto e le avvertenze d'impiego devono essere spiegate a tutte le persone alle quali viene permesso di usare questo attrezzo.**
- **Usare l'attrezzo solo dopo averlo fissato ad una idonea parete portante.**
- **Assicurarsi che chi usa l'attrezzo abbia capito bene le istruzioni, sorvegliando le prime fasi dell'allenamento. Il manuale d'istruzioni deve trovarsi sempre vicino all'attrezzo per una rapida consultazione, in caso di necessità.**
- **Assicurarsi che l'attrezzo venga usato solo da persone di età superiore a 16 anni, e da persone che siano in buone condizioni fisiche. L'attrezzo può essere usato da una sola persona per volta.**
- **Indossare sempre un abbigliamento adeguato all'attività sportiva, che non ostacoli i movimenti.**
- **Quando, durante l'impiego dell'attrezzo, si avvertono giramenti di testa o sensazione di affanno, interrompere immediatamente l'uso dell'attrezzo e consultare il proprio medico.**
- **Controllare periodicamente il serraggio della bulloneria nonché l'integrità di tutte le parti dell'attrezzo.**
- **L'attrezzo dispone di parti mobili, prestare la massima attenzione per evitare di schiacciarsi le proprie e le altrui dita.**
- **NON installare l'attrezzo all'interno di centri medici o palestre, questo attrezzo non è progettato per un utilizzo intensivo in attività professionale o per scopi riabilitativi in ambito medico.**
- **NON collocare l'attrezzo in scantinati, terrazzi, cantine, zone umide in genere, non lasciarlo esposto ad agenti atmosferici (pioggia, sole, ecc).**
- **NON rovinare le sellerie dell'attrezzo con oggetti appuntiti, spazzole o spugne abrasive, o sostanze chimiche aggressive.**
- **NON smontare parti dell'attrezzo, tranne nel caso in cui l'operazione sia specificata nel manuale d'istruzioni.**
- **NON permettere a bambini o ad animali domestici di avvicinarsi all'attrezzo. È buona regola porre l'attrezzo all'interno di una stanza dedicata e dotata di porta che impedisca l'accesso a chiunque non sia autorizzato ad avvicinarsi a questo tipo di prodotto.**
- **NON usare mai l'attrezzo per più di una persona alla volta; durante l'impiego dell'attrezzo altre persone non devono avvicinarsi per evitare contatti con le parti in movimento.**
- **NON usare mai l'attrezzo se danneggiato, con parti smontate, bulloneria non serrata. Per l'eventuale riparazione o richiesta di parti di ricambio, rivolgersi solamente ad un centro di assistenza autorizzato.**
- **NON indossare un abbigliamento in materiale sintetico o in misto lana che impedisca la traspirazione durante l'allenamento. L'impiego di indumenti inadeguati può comportare oltre che difficoltà nei movimenti, anche problemi di natura igienica.**

Il prodotto è costituito da parti mobili che durante il normale uso possono comportare alcuni rischi nel caso le procedure di utilizzo non vengano svolte secondo le istruzioni fornite e con le dovute cautele.

Il disegno sottostante elenca le parti mobili e le zone del prodotto che possono comportare dei rischi alla sicurezza dell'utilizzatore e per i quali occorre prestare la massima attenzione.



Prima di utilizzare il prodotto verificare sempre il corretto serraggio dei moschettoni di collegamento accessori e il corretto inserimento dei perni di selezione pesi.



Pericolo instabilità

L'attrezzo è dotato di fori passanti per il fissaggio della struttura alla parete.

L'attrezzo non dispone di una base d'appoggio stabile, per questo motivo per l'utilizzo del prodotto è necessario il fissaggio ad una idonea parete.



Pericolo proiezione di oggetti

Qualora durante l'esercizio la maniglia di presa sfugga di mano all'utilizzatore, la caduta del pacco pesi comporta il rischio di proiezione del cavo e della maniglia, l'impatto di essa con persone nelle immediate vicinanze può essere causa di ferite e infortuni.

È vietato utilizzare l'attrezzo in presenza di persone, bambini o animali nelle vicinanze.



Pericolo parti mobili

L'attrezzo è dotato di pannelli di protezione integrale che impediscono di raggiungere gli organi mobili. Nella finestra corrispondente alla selezione dei pesi sussiste il pericolo di schiacciamento delle dita tra le piastre peso durante l'utilizzo dell'attrezzo.

Il prodotto per uso sportivo descritto in questo manuale è una poliercolina per trazioni con i cavi d'acciaio che offre numerose possibilità di allenamento per il condizionamento e il rafforzamento muscolare, prevalentemente per la muscolatura superiore ma anche per quella inferiore grazie a specifici accessori.

L'attrezzo dispone di una stazione dotata di un pacco pesi scorrevole su guide da 50 kg, selezionabili in 20 distinti livelli, per allenamenti ai cavi con la tecnica del functional trainer. Tramite un sistema a carrucole i due punti di presa possono essere disposti verticalmente tramite un carrello scorrevole, sollecitando i seguenti gruppi muscolari: i pettorali, le spalle, i dorsali, i bicipiti, i tricipiti, i quadricipiti, i femorali, l'interno coscia e i polpacci.

Il prodotto è progettato e certificato per essere installato e utilizzato all'interno di club o centri fitness ed è un attrezzo per uso sportivo, non utilizzabile per fini medici o terapeutici.

E' indispensabile seguire tutte le istruzioni e le avvertenze contenute in questo manuale per poter essere sicuri di allenarsi in sicurezza, sforzi intensi e prolungati richiedono una buona condizione fisica e per questo motivo occorre valutare le controindicazioni d'uso elencate di seguito.

L'impiego del prodotto è vietato nelle seguenti condizioni:

- **utilizzatore in stato di gravidanza;**
- **utilizzatore iperteso, cardiopatico;**
- **utilizzatore con glaucoma o retinopatia, congiuntivite;**
- **utilizzatore con traumi alla colonna vertebrale, fratture recenti, protesi ossee, tumefazione articolare, osteoporosi;**
- **utilizzatore con ernia inguinale o vertebrale.**

La garanzia sul prodotto e la responsabilità del distributore vengono a decadere nei seguenti casi:

- **uso improprio del prodotto diverso da quello specificato nel manuale d'istruzioni;**
- **manomissione del prodotto**
- **impiego di ricambi non originali;**
- **inosservanza degli avvisi di sicurezza riportati nei pittogrammi e nel manuale d'istruzioni.**

Questo manuale contiene tutte le informazioni per l'installazione, la manutenzione e l'uso corretto del prodotto. L'utilizzatore del prodotto e gli eventuali altri amici e componenti della famiglia che ne faranno uso, hanno l'obbligo di leggere con la massima attenzione le informazioni contenute in questo manuale per poter così eseguire una installazione sicura e un impiego corretto.

Osservare le indicazioni contenute nel manuale garantisce la massima sicurezza personale ed una maggiore durata del prodotto stesso.

Le avvertenze di sicurezza e le parti di testo rilevanti sono state evidenziate in neretto e sono precedute da simboli qui di seguito illustrati e definiti.



PERICOLO

Le informazioni evidenziate da questo simbolo segnalano PERICOLO, prestate la massima attenzione per evitare lesioni personali.



ATTENZIONE

Le informazioni evidenziate da questo simbolo segnalano CAUTELA, prestate la massima attenzione per evitare danni al prodotto

NOTA:

I disegni contenuti nel manuale hanno lo scopo di semplificare e rendere più intuitivi gli argomenti trattati.

Tuttavia, a causa di un costante aggiornamento dei prodotti, è possibile che taluni di questi disegni siano differenti dal prodotto acquistato; in tale eventualità si ricorda che si tratta di aspetti estetici e che la sicurezza e le informazioni sulla stessa restano comunque garantite.

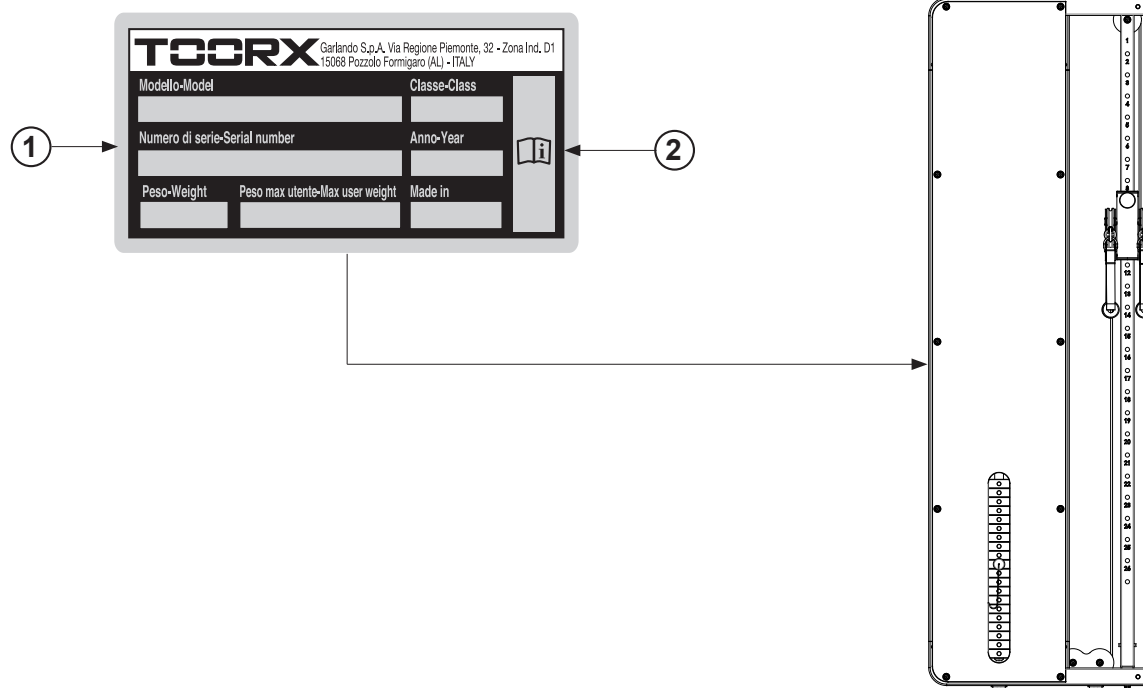
Il costruttore persegue una politica di costante sviluppo ed aggiornamento e può apportare modifiche alle parti estetiche del prodotto senza alcun preavviso.

1.3

TARGHE ADESIVE SUL PRODOTTO

- 1) La Targa di Identificazione del prodotto riporta l'indirizzo del distributore, i dati tecnici principali e il numero di serie.
- 2) Simbolo di richiamo all'obbligo di lettura del manuale d'istruzioni prima di compiere qualsiasi operazione di montaggio o qualsiasi intervento di manutenzione del prodotto.

La targa di identificazione non deve essere rimossa o manomessa, la sigla del modello di prodotto e il numero di serie devono essere sempre citati in caso di richiesta di parti di ricambio.



1.4

CARATTERISTICHE TECNICHE

DIMENSIONI PRODOTTO (LXPXH)	636 x 165 x 1980 mm
DIMENSIONI IMBALLO (LXPXH)	690 x 190 x 2020 mm
STRUTTURA	struttura pre-assemblata con profondità di 16,5 cm
PESO PRODOTTO IMBALLATO	112 kg
PESO PRODOTTO	103 kg
PESO PACCO PESI	50 kg
DIAMETRO CAVI	cavi in acciaio Ø 4,8 mm rivestiti in poliuretano
FUNZIONI	stazione per trazioni multifunzione per allenamento funzionale con maniglie di presa, con ampia possibilità di regolazione della posizione per il training di molte fasce muscolari.
CONFORMITA'	Norme : EN ISO 20957-1 - EN 957-2 (classe SB) Direttive : 2001/95/CE

CARATTERISTICHE DELL'AMBIENTE:

- L'ambiente idoneo per l'installazione e la conservazione del prodotto deve essere:
 - coperto e sufficientemente ampio,
 - dotato di illuminazione artificiale e naturale adatta,
 - dotato di una o più finestre di aerazione.

Il prodotto **NON** deve essere installato in locali umidi o esposti ad atmosfera salina.

CARATTERISTICHE SUPERFICIE D'APPOGGIO:

- La superficie idonea sulla quale collocare il prodotto deve essere:
 - perfettamente in piano;
 - adeguata a sostenere il peso del prodotto durante l'uso normale;
 - **ATTENZIONE: la parete di supporto sulla quale si intende fissare l'attrezzo deve essere liscia e piana e soprattutto adeguatamente solida, di materiale idoneo a supportare la struttura e le sollecitazioni che vengono impresse sulla stessa, inoltre lo strato di intonaco non deve essere friabile o presentare crepe. Non fissare mai le strutture su supporti in gasbeton o cartongesso;**

- dopo il fissaggio deve essere verificato che non siano presenti crepe, giochi o qualunque altro segnale di indebolimento dell'ancoraggio;
- tutta l'area interessata all'impiego della struttura deve essere libera da ostacoli o oggetti che possono essere fonte di pericolo in caso di collisioni durante gli allenamenti.

REQUISITI DI SICUREZZA:

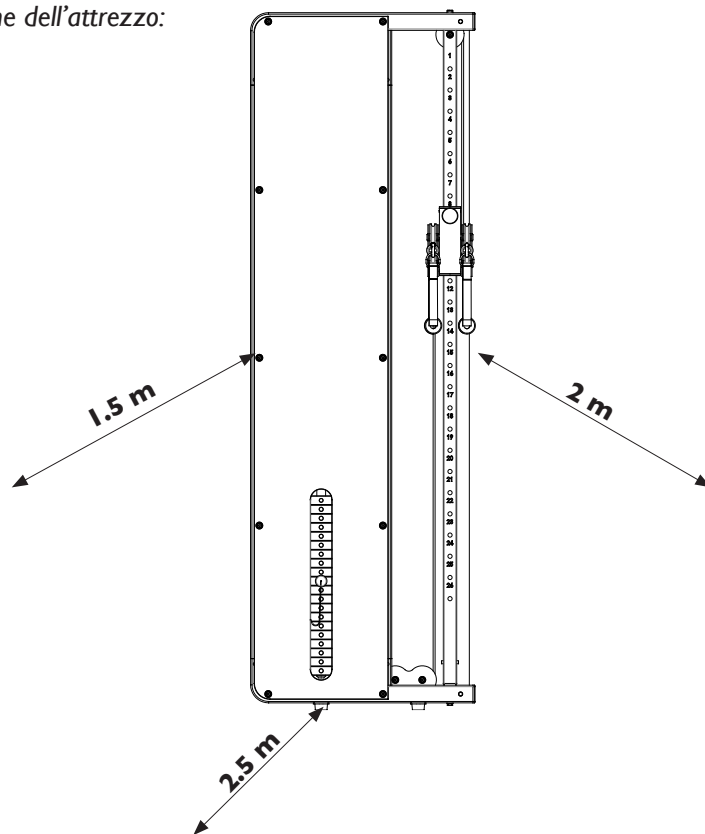
- Scegliere la posizione dove collocare la struttura in relazione agli spazi laterali che devono essere sufficienti per permettere l'utilizzo della stessa in tutte le sue applicazioni.
- Ancorare adeguatamente gli elementi della struttura alla parete tramite i fori passanti presenti nel telaio, ciò permetterà di evitare oscillazioni e movimenti imprevisti della struttura.
- È onere e responsabilità dell'installatore verificare la consistenza della parete su cui verrà applicato il supporto, nonché l'utilizzo di tasselli adeguati al materiale di costruzione della parete.

Dimensioni di ingombro massime dell'attrezzo:

Lunghezza = 636 mm

Profondità = 165 mm

Altezza = 1980 mm



Distanze laterali



PERICOLO

Per il sollevamento ed il trasporto del prodotto servirsi esclusivamente di un transpallet (idraulico o elettroidraulico) di portata adeguata. Ogni altro sistema vanifica la garanzia assicurativa per eventuali danni riportati al prodotto.

Le operazioni di sollevamento, scarico e movimentazione del prodotto devono essere eseguite da personale qualificato e regolarmente attrezzato per questo tipo di manovre.

L'imballo è realizzato in materiale riciclabile; per lo smaltimento degli elementi da imballo rispettare le norme locali per il recupero dei materiali riciclabili.

L'imballo è costituito da una cassa in legno e il prodotto è avvolto in materiale di protezione e bloccato con nastri di reggiatura.

Per sollevare e spostare il prodotto imballato in una cassa in legno è necessario utilizzare un transpallet manuale o un carrello elevatore.

Quando si depone la cassa sul pavimento rispettare l'indicazione "Lato Alto", segnalato dalla freccia apposita stampata sul cartone.

Per aprire la scatola sollevare il coperchio di copertura in legno, tagliare le regge e togliere tutto il materiale di protezione.

Dopo aver tolto tutto il materiale dalla scatola, verificate eventuali danni subiti dal telaio o dai pannelli durante il trasporto.

Il prodotto viene imballato pre-assemblato, prima dell'impiego occorre rimuovere la staffa di bloccaggio impiegata per rendere sicuro il trasporto, fissare il prodotto alla parete e montare il pannello di protezione del pacco pesi.

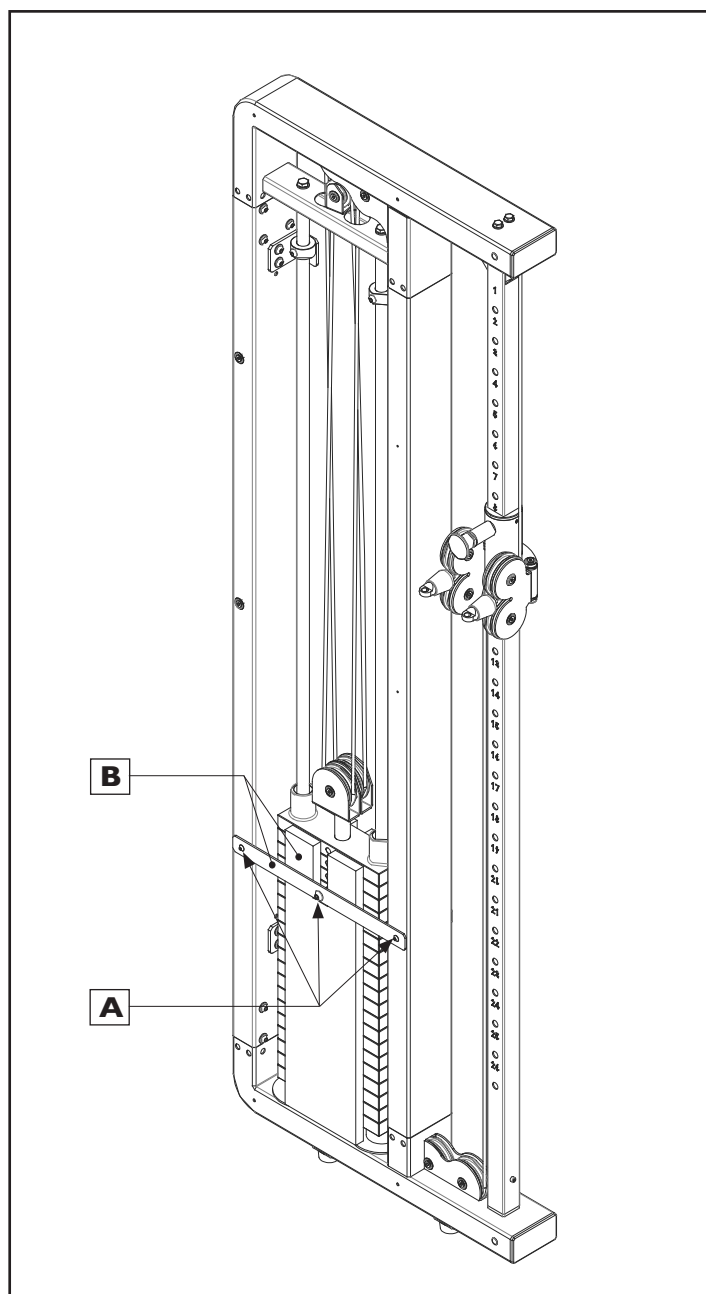
Per compiere le operazioni sopra elencate riferirsi alle istruzioni seguenti.

RIMOZIONE ELEMENTI DI BLOCCAGGIO PER TRASPORTO

Prima di eseguire le operazioni di montaggio è necessario rimuovere dal corpo principale la piastra impiegata per il bloccaggio degli elementi mobili durante la fase di trasporto del prodotto.

Svitare le tre viti **A** [M6x10 mm] tramite la chiave M5 fornita quindi rimuovere la piastra di bloccaggio pesi **B**.

NOTA: conservare gli elementi di bloccaggio del pacco pesi per futuri spostamenti del prodotto.





PERICOLO

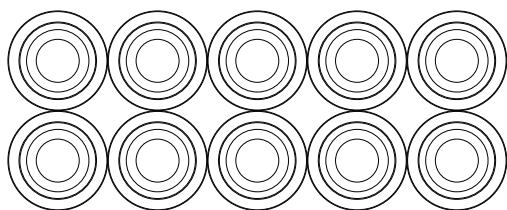
Il prodotto viene imballato con i pannelli di protezione del pacco pesi smontati per permettere la rapida installazione e fissaggio dell'attrezzo alla parete.

All'interno dell'imballo si trova una busta contenete viti e bulloni necessari all'assemblaggio dei pannelli e le chiavi necessarie per la ferramenta utilizzata nel prodotto.

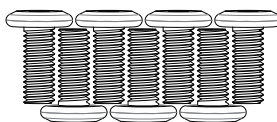
L'imballo è realizzato in materiale riciclabile; per lo smaltimento degli elementi da imballo rispettare le norme locali per il recupero dei materiali riciclabili.

Gli elementi dell'imballo (cartone e sacchetti), non devono essere lasciati alla portata dei bambini, in quanto potenziali fonti di pericolo.

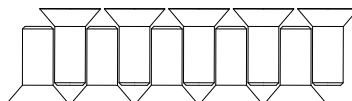
Contenuto busta ferramenta di montaggio:



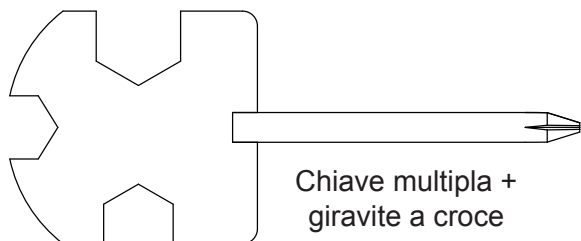
18. Rondella svasata Ø19.5x2.5 mm (10 pz.)



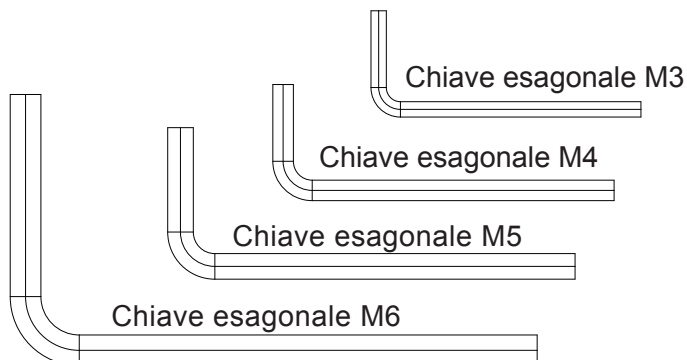
52. Bullone M6 x 15 mm (7 pz.)



41. Vite M6 x 15 mm (10 pz.)



Chiave multipla + giravite a croce

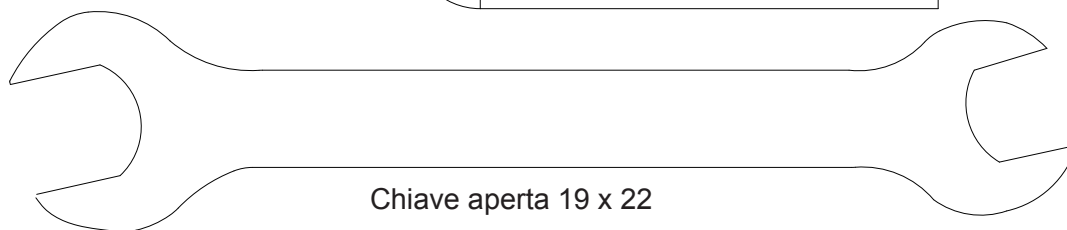


Chiave esagonale M3

Chiave esagonale M4

Chiave esagonale M5

Chiave esagonale M6



Chiave aperta 19 x 22

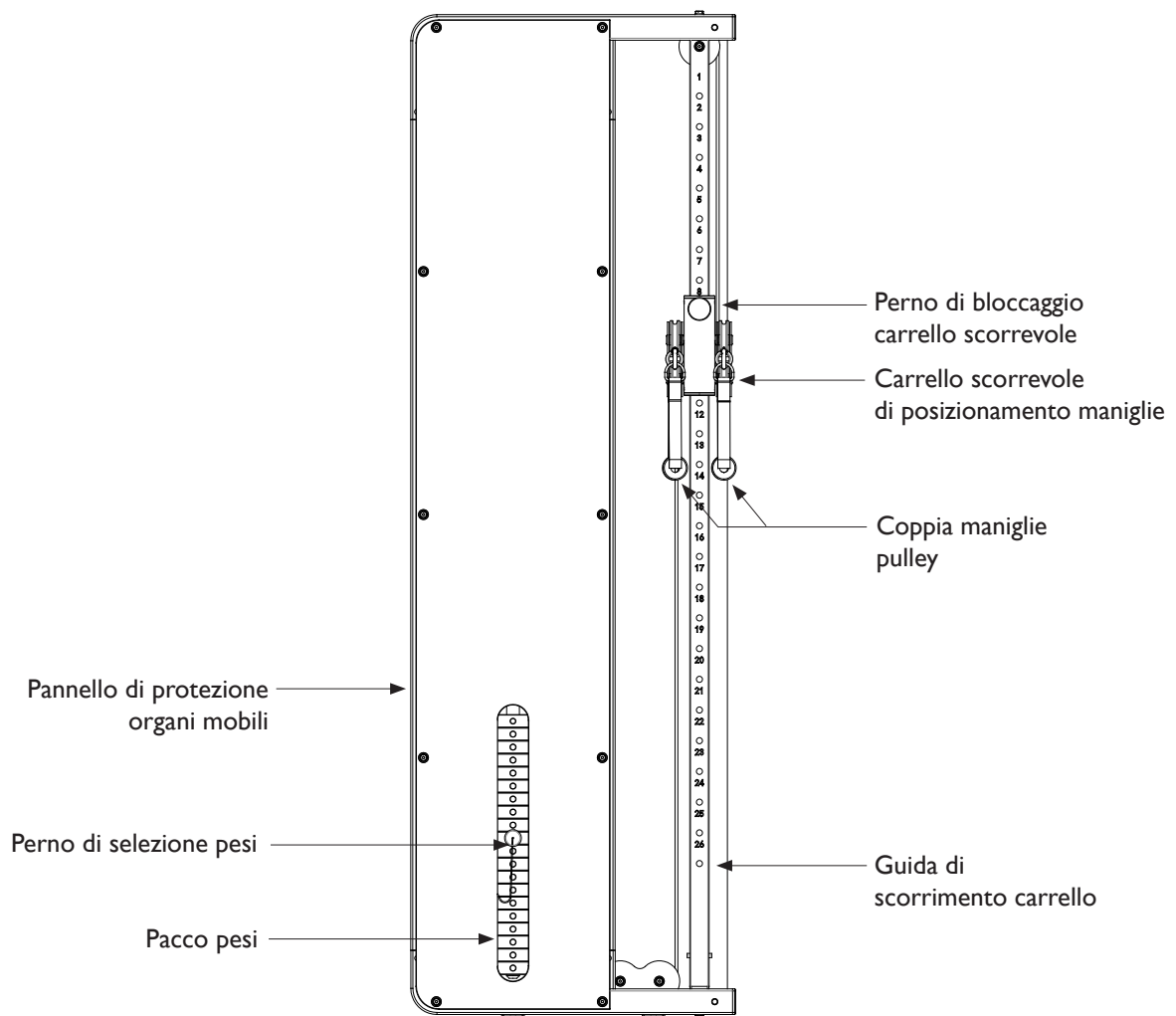
2.2

COME IDENTIFICARE I COMPONENTI

Per aiutare nell'identificazione degli elementi principali dell'attrezzo di seguito viene riprodotta l'illustrazione con i riferimenti; tuttavia in fondo al manuale è presente la lista di tutti i componenti del prodotto numerati secondo il numero di riferimento.

Il prodotto viene imballato pre-assemblato ad esclusione dei pannelli di protezione integrale che devono essere montati dopo il fissaggio del prodotto alla parete.

Principali elementi dell'attrezzo



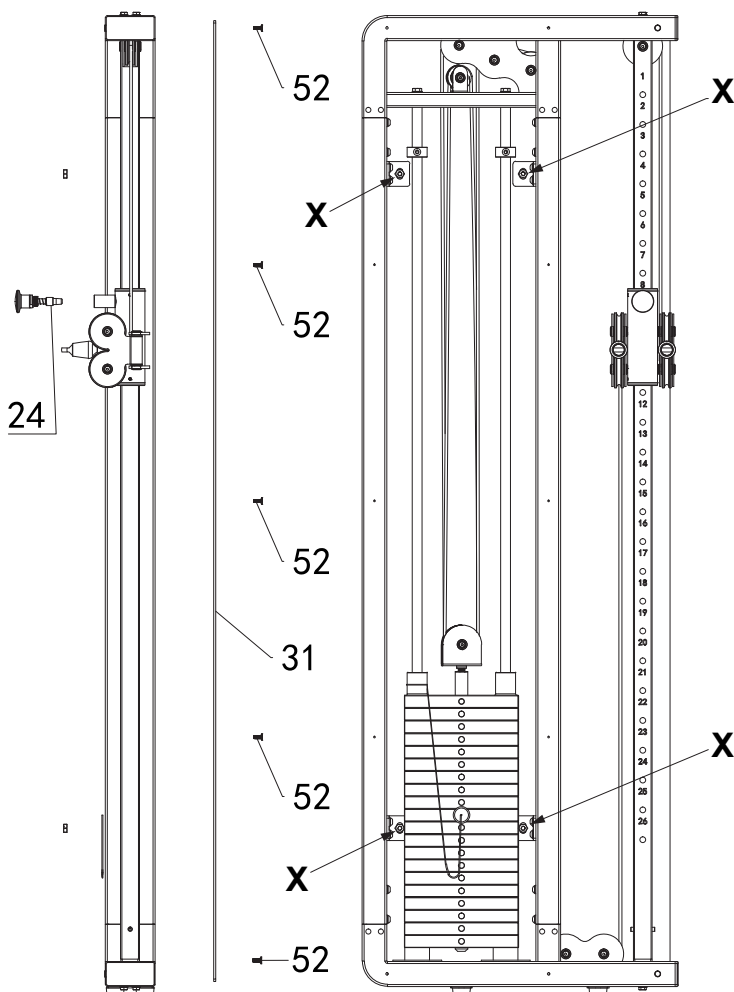
2.3

ASSEMBLAGGIO DEL PRODOTTO

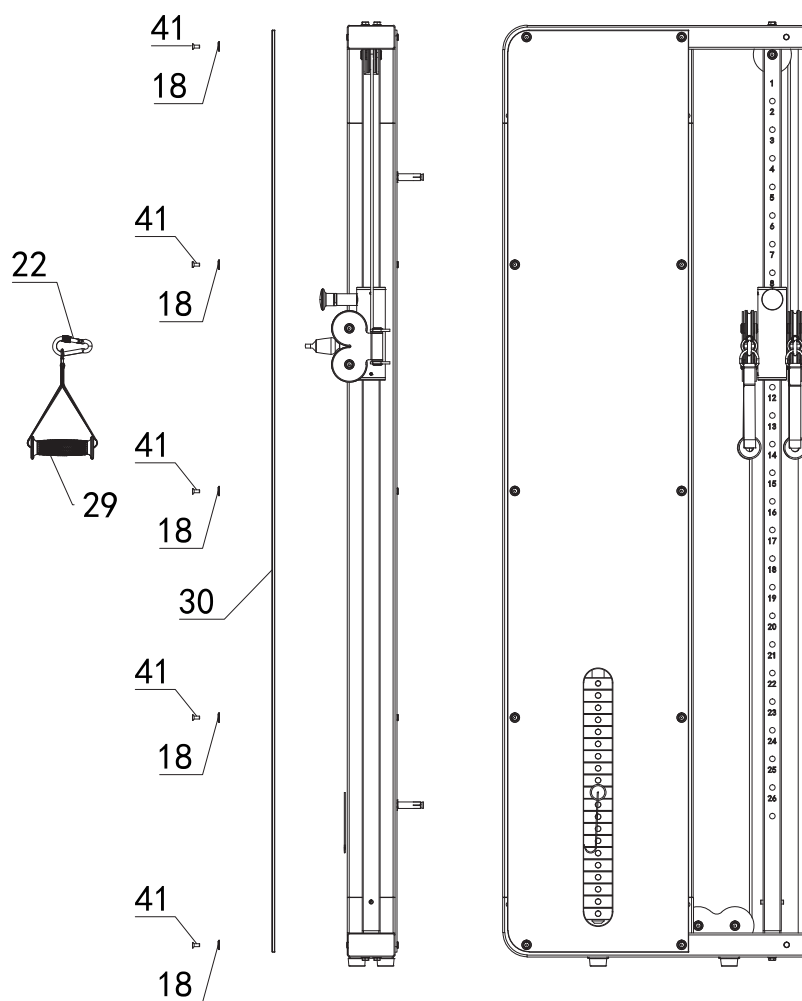


- Per lo svolgimento in sicurezza delle operazioni di montaggio dell'attrezzo, è necessaria l'operatività di almeno tre persone.
- Assicurarsi che la parete di supporto sulla quale si intende fissare il prodotto sia liscia e piana e soprattutto adeguatamente solida, tale da sostenere il carico e le sollecitazioni che vengono impresse sulla stessa.
- Per la scelta dei tasselli e le modalità di fissaggio in relazione al tipo di supporto presente è obbligatorio consultare personale qualificato. Garlando S.p.a. non si ritiene responsabile per eventuali danni alle strutture ed ai supporti o lesioni agli utilizzatori conseguenti ad una scorretta installazione della struttura

- Avvitare il perno di bloccaggio **24** nella sede preposta per impedire lo spostamento del carrello di posizionamento maniglie durante le manovre di sollevamento.
- Il corpo principale deve essere movimentato con mezzi meccanici fino alla parete di installazione. La parte superiore della struttura deve essere sollevata da due persone, quindi deve essere portata in verticale e mantenuta in posizione sicura mentre una terza persona fissa il pannello posteriore **31** sul telaio, dietro la guida di scorrimento del carrello, serrando sette viti **52** [M6x15 mm].
- Addossare l'attrezzo alla parete sulla quale si intende fissarlo e segnare sul muro i punti da perforare con una punta da trapano, in corrispondenza dei quattro fori di fissaggio **X**. Inserire quattro tasselli a espansione (non forniti) nei fori alla parete, quindi riposizionare il corpo principale in corrispondenza dei quattro fori e fissarlo alla parete con quattro viti nei tasselli ad espansione.



- Accoppiare il pannello anteriore **30** nella parte anteriore del telaio, davanti alle guide di scorrimento pacco pesi, quindi fissarlo con dieci viti **41** [M6x15 mm] corredate di dieci rondelle svasate **18** [Ø19,5 x 2,5H].
- Accoppiare due maniglie pulley **29** agli anelli delle prese sul carrello scorrevole, agganciandoli con il moschettone **22**; a questo punto l'attrezzo è pronto per il collaudo di primo utilizzo.



Gli attrezzi adatti per l'allenamento isotonico sono studiati per offrire una postura confortevole per il tipo di esercizio che viene svolto. Una corretta postura deve essere rispettata al fine da evitare successivi dolori muscolari e alle articolazioni.

Lo sviluppo della forza e della massa muscolare si ottiene solo sui muscoli specificatamente allenati.

Per i modi d'impiego riferirsi alle informazioni contenute nel manuale e consultarsi con il proprio istruttore o "Personal Trainer" per la formulazione di una scheda di allenamento adatta alla propria condizione fisica.

La costanza è un elemento molto importante nell'allenamento isotonico, gli allenamenti devono essere svolti minimo 3 volte alla settimana per non perdere i vantaggi conseguenti al potenziamento delle masse muscolari.

Prima di cominciare ad utilizzare il prodotto è consigliato consultare il proprio medico per una verifica delle condizioni fisiche e per valutare con lui particolari precauzioni conseguenti alla pratica di questa attività fisica.

Per tutti coloro che sono poco allenati si deve cominciare ad utilizzare il prodotto poco per volta, con sessioni di allenamento di breve durata ai primi approcci, e aumentare i tempi di allenamento giornaliero gradualmente, cercando di rimanere costanti.

All'inizio è meglio non strafare, partire dal proprio livello di preparazione è sempre la scelta migliore, il rischio è quello di farsi male o, nella migliore delle ipotesi, trovarsi il giorno dopo, per via del dolore, a non poter fare movimenti naturali.

Come organizzare i propri allenamenti

Riscaldamento: prima di cominciare un esercizio occorre sciogliere i muscoli e portare il corpo in temperatura, attivando nel contempo la circolazione sanguigna e la respirazione.

Esercizio: la durata dell'esercizio dipende dal numero di ripetizioni, quindi dallo stato di forma fisica.

Quando si comincia, in genere le sessioni prevedono diverse ripetizioni a bassa intensità e basso carico; l'attenzione mira prevalentemente ad un movimento lento e controllato, per poter apprendere perfettamente la tecnica esecutiva, evitando eventuali traumi muscolari.

Defaticamento: una volta conclusa la sessione di allenamento, praticare per alcuni minuti degli esercizi di stretching e di rilassamento muscolare.

Le 10 regole per un efficace allenamento muscolare

1. Non utilizzare l'attrezzo quando non si è in perfetta forma fisica e si avvertono dolori muscolari.
2. Non aumentare carichi e ripetizioni senza aver assimilato in maniera corretta la tecnica di esecuzione di ciascun esercizio.
3. Non allenare lo stesso muscolo ogni giorno, attendete almeno 36÷48 ore.
4. Riscaldare il muscolo interessato prima di partire con il programma di allenamento e mantenere la muscolatura riscaldata durante il corso dell'allenamento.
5. Non inarcare la schiena durante l'esercizio, mantenerla retta e ben sostenuta dalla muscolatura addominale.
6. Non trattenere mai il respiro. Espirate verso la fine del sollevamento, ispirate prima di iniziarlo.
7. Non distrarsi parlando o guardando la televisione, oppure leggendo un libro, ma rimanere concentrati sul controllo dei muscoli e sull'esecuzione dell'esercizio.
8. Mantenete sempre la muscolatura tesa e controllare sempre la velocità di ritorno.
9. Allenarsi senza strafare, senza eccedere il proprio stato di forma fisica.
10. Alternare l'allenamento muscolare ad un allenamento di tipo aerobico e cercare in una dieta equilibrata il miglior compendio per ottenere un fisico perfetto.



PERICOLO

- **NON** utilizzare sostanze infiammabili o nocive per la pulizia. Non usare solventi per pulire le parti di plastica ma soltanto prodotti a base di sapone neutro e panni morbidi inumiditi.
- **NON** lavare con getti d'acqua e lubrificare periodicamente le parti mobili con spray al silicone.
- **NON** lubrificare mai con olio, o grasso parti del prodotto.

E' importante osservare una pulizia regolare poichè il sudore che si deposita sulle parti dell'attrezzo a lungo andare causa un precoce invecchiamento dei materiali.

Ogni settimana:

- Pulire con cura le parti verniciate del telaio con un panno umido e sapone neutro.

Ogni tre mesi:

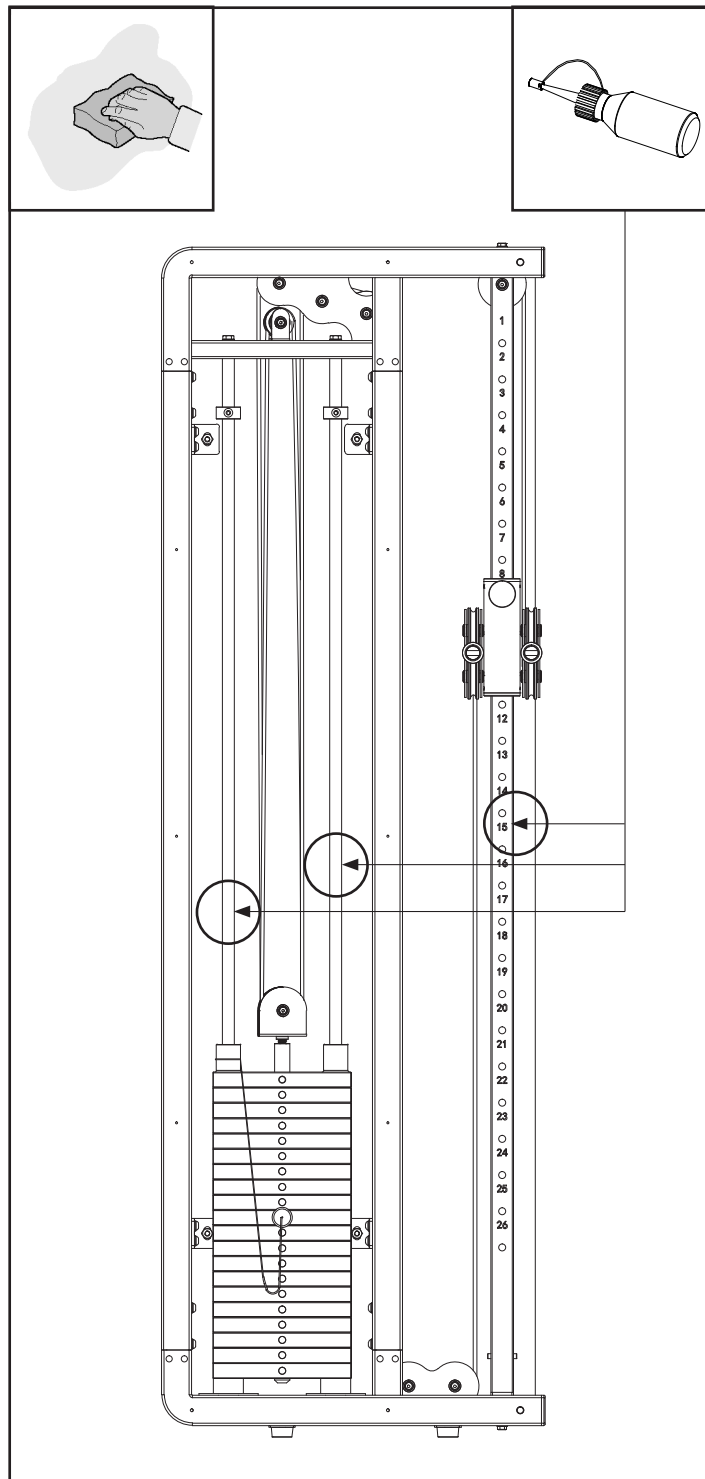
- Controllare il serraggio di dadi, viti e bulloni.
- Rimuovere il pannello di protezione frontale del pacco pesi, lubrificare le guide di scorrimento pesi tramite l'olio al silicone fornito in dotazione, distribuendo una decina di gocce su un panno, quindi passando il panno sulle guide. Distribuire anche qualche goccia di olio nei punti di contatto tra le guide e la prima piastra peso e sulla guida di scorrimento del carrello di posizionamento maniglie, quindi rimontare il pannello di protezione del pacco pesi.

In occasione di controlli periodici:

- Sostituire immediatamente qualsiasi pezzo deteriorato.
- Controllare il tensionamento del cavo di acciaio 0 sul dado di tensionamento secondo le istruzioni descritte alla pagina seguente.

In caso di inutilizzo prolungato:

- Lubrificare le guide quindi proteggere il prodotto ricoprendolo con un telo in cotone o un in nylon.



REGOLAZIONE TENSIONAMENTO CAVO:

- Dopo un utilizzo prolungato il cavo di acciaio tende ad allentarsi e a non essere più teso.

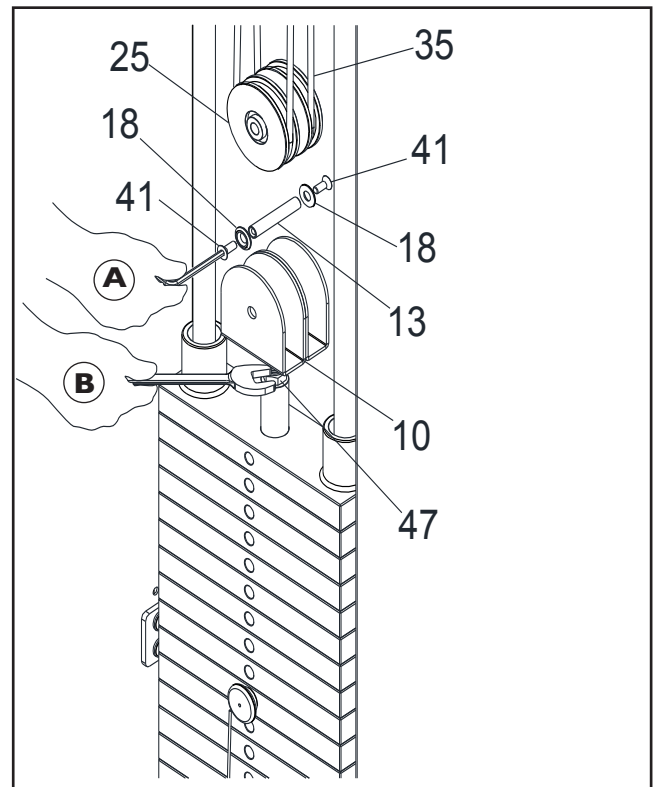
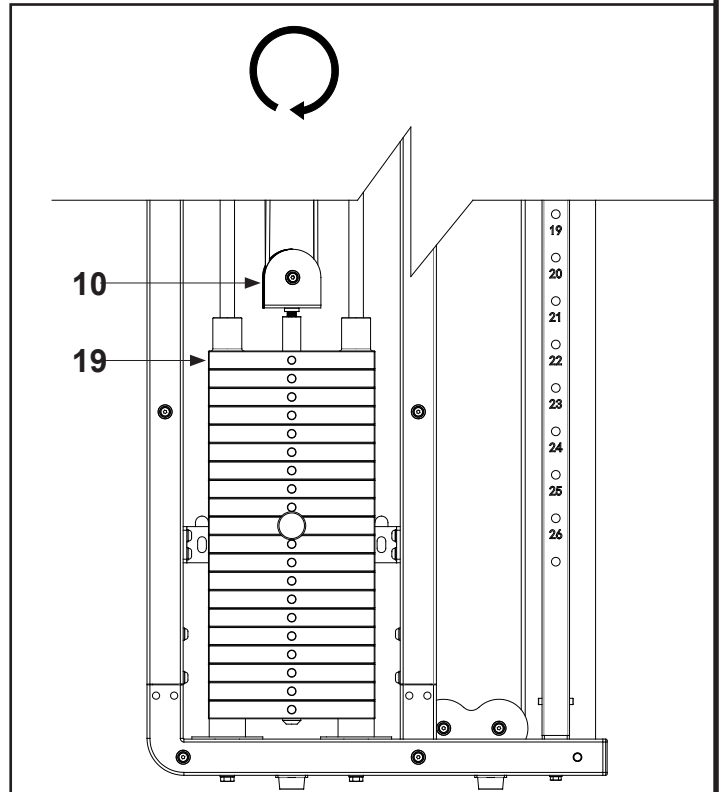
Per ripristinare il corretto tensionamento occorre bloccare il carrello di posizionamento maniglie con il perno apposito quindi rimuovere il pannello di protezione frontale del pacco pesi e intervenire sul porta puleggia doppio assiale **10** avvitandolo in senso orario sull'attacco delle piastre peso secondo le modalità di seguito descritte.

- A.** Rimuovere le due pulegge **25** dal porta puleggia doppio assiale **10** svitando con chiave esagonale i due bulloni **41** [M6x15 mm] e rimuovendo le rondelle svasate **18** e l'albero **13**.

- B.** Con chiave aperta 19/22 allentare il controdado **47** [M12] che blocca il porta puleggia doppio assiale **10**, quindi avvitare il porta puleggia sull'attacco delle piastre peso **19** di uno o due giri in senso orario. A regolazione ultimata serrare nuovamente il controdado **47** [M12] in senso orario così da bloccare il porta puleggia.

- Fissare nuovamente le due pulegge **25** al porta puleggia **10** inserendo l'albero **13** al centro e serrando alle estremità due bulloni **41** completi di rondelle **18**, quindi rimontare il pannello di protezione del pacco pesi.

- Nel caso la regolazione della posizione del porta puleggia sia insufficiente per compensare l'allungamento del cavo, occorrerà sostituire il cavo d'acciaio consultando il servizio di assistenza.



5.0**MESSA FUORI SERVIZIO - SMALTIMENTO**

Questo prodotto NON deve essere smaltito come rifiuto urbano, ma deve essere smaltito separatamente (negli stati dell'Unione Europea), conferendolo negli appositi centri di raccolta preposti per lo smaltimento e il riciclaggio di tali prodotti.

Garlando S.p.A. incoraggia il rispetto della natura e della salute umana anche al di fuori dell'Unione Europea e auspica che vengano seguite le regole locali per lo smaltimento e il riciclaggio, utilizzando, quando possibile, la raccolta differenziata delle apparecchiature elettriche ed elettroniche, nonché dei numerosi componenti (quali ferro, rame, plastiche, ecc...) che possono essere recuperati e riutilizzati.

6.0**CATALOGO RICAMBI - ORDINE PARTI DI RICAMBIO**

Per ordinare parti di ricambio riferirsi ai disegni che si trovano nel capitolo 2.1 (Disimballo - Contenuto scatola) e alla lista ricambi che si trova alla pagina seguente.

L'ordine delle parti di ricambio deve riportare le seguenti indicazioni:

1. Marca e modello del prodotto - vedi targhetta prodotto
2. Nome del particolare da sostituire - vedi lista ricambi
3. Numero di riferimento del particolare - vedi disegno esploso
4. Quantità richiesta.
5. Recapito e informazioni per la spedizione - vedi scheda per ordine ricambi, allegata al manuale

Per maggiore chiarezza effettuare l'ordine utilizzando una copia della scheda per ordine ricambi riportata nel cartoncino allegato al presente manuale, assieme al Certificato di Garanzia.

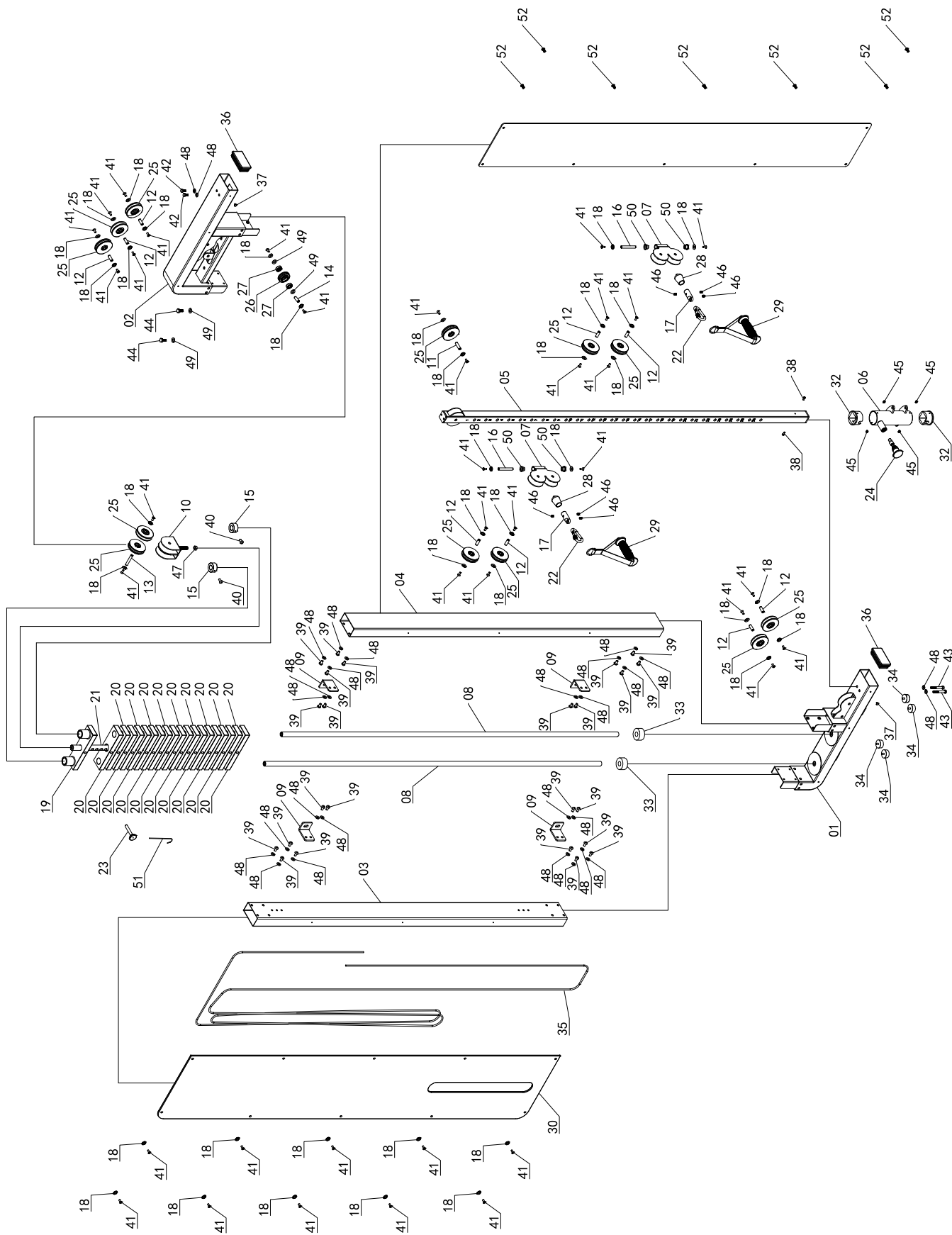
La richiesta delle parti di ricambio deve essere effettuata tramite una richiesta scritta, via fax oppure e-mail ai riferimenti di seguito riportati:

fax +39 0143/318594
e-mail: assistenza.toorx@garlando.it

Il presente catalogo può presentare talune piccole differenze dal prodotto posseduto; possono mancare eventuali aggiornamenti che il costruttore ha applicato nel contempo. In caso di difficoltà nella comprensione di disegni e descrizioni contattare il Centro Assistenza Tecnica al numero : +39 0143/318500

6.1

ESPLOSO RICAMBI



6.2

LISTA DELLE PARTI

Pos.	Descrizione	Q.tà	Pos.	Descrizione	Q.tà
01	Barra inferiore telaio portante	1			
02	Barra superiore telaio portante	1			
03	Montante sx	1			
04	Montante dx	1			
05	Guida scorrimento carrello	1			
06	Carrello di posizionamento maniglie	1			
07	Porta puleggia doppio	2			
08	Guida di scorrimento pesi	2			
09	Staffa a L fori passanti collegamento a parete	4			
10	Porta puleggia doppia puleggia assiale	1			
11	Albero per puleggia lungo [10x36.5]	1			
12	Albero per puleggia corto [10x27.5]	9			
13	Albero per puleggia doppia [10x56.5]	1			
14	Albero per puleggia piccola [10x29.5]	1			
15	Boccola 40x20.5x20	2			
16	Albero di rotazione porta puleggia doppio	2			
17	Terminale cavo con occhiello	2			
18	Rondella Ø19.5x2.5H	38			
19	Attacco per piastre peso	1			
20	Piastra peso da 2,5 kg	19			
21	Asta di selezione pesi	1			
22	Moschettone	2			
23	Perno di selezione pesi	1			
24	Perno con molla di ritenuta blocca carrello	1			
25	Puleggia Ø75 mm	12			
26	Puleggia Ø50 mm	1			
27	Boccola 26x10x8	2			
28	Boccola termina cavo	2			
29	Maniglia pulley	2			
30	Pannello di copertura anteriore	1			
31	Pannello di copertura posteriore	1			
32	Boccola plastica per carrello	2			
33	Respingente gommato per pacco pesi	2			
34	Piede d'appoggio in gomma	4			
35	Cavo d'acciaio rivestito PU	1			
36	Tappo in plastica rettangolare	2			
37	Finecorsa in gomma	2			
38	Bullone M5x10 mm	2			
39	Bullone M8x15 mm	24			
40	Bullone M6x15 mm	2			
41	Bullone M6x15 mm	38			
42	Bullone M8x15 mm	2			
43	Bullone M8x60 mm	2			
44	Bullone M10x20 mm	2			
45	Bullone M6x10 mm	4			
46	Bullone M8x10 mm	6			
47	Dado M12x1.75	1			
48	Rondella piana Ø8.5xØ16x1.5T	28			
49	Rondella piana Ø10.5xØ20x2.0T	4			
50	Boccola in plastica 22x13	4			
51	Corda per perno selezione pesi	1			
52	Vite M6x15 mm	12			
53	Staffa a U	1			
54	Vite M5x10 mm	2			

Art.1 DEFINIZIONI

- 1.1 Prodotti:** per Prodotti si intendono i Prodotti Fitness commercializzati da GARLANDO S.p.A. con il marchio TOORX, per l'esercizio fisico del corpo per uso promiscuo e non continuativo, cosiddetto Light Commercial e per un uso esclusivamente sportivo ed assolutamente NON terapeutico e/o riabilitativo.
- 1.2 Garanzia:** per Garanzia si intende la garanzia convenzionale proposta da GARLANDO S.p.A. alle condizioni di seguito riportate.
- 1.3 Difetto di Conformità:** l'inidoneità del Prodotto all'uso per il quale esso è stato specificatamente progettato e realizzato.
- 1.4 Consumatore:** si intende per Consumatore qualsiasi persona fisica o società che acquisti i Prodotti per utilizzo privato (domestico) oppure collettivo (commerciale).
- 1.5 Centro Assistenza Tecnica:** si intende il Centro di Assistenza Tecnica autorizzato ad interventi di riparazione e/o sostituzione del Prodotto da parte di GARLANDO S.p.A., identificato nella persona di Giansanti Cesare o suoi delegati.
- 1.6 Tagliando di Garanzia:** si intende il modulo da compilarsi online sul sito: www.toorx.it o, in caso di impossibilità di utilizzo del servizio online, il modulo cartaceo allegato al presente manuale da compilarsi e spedire a GARLANDO SPA.
- 1.7 Richiesta di Intervento:** si intende la procedura di denuncia di difetto di conformità e richiesta di intervento, effettuata compilando l'apposito modulo sul portale: www.assistenza.garlando.it o, in caso di impossibilità di utilizzo del servizio online, contattando il numero 0143/318540 dalle ore 9 alle ore 12, dal lunedì al venerdì.
- 1.8 Manuale d'Istruzioni:** si intende per Manuale d'Istruzioni il libretto consegnato al Consumatore in cui sono descritte le istruzioni, indicazioni ed avvertenze finalizzate a consentire la corretta installazione ed il regolare funzionamento del Prodotto, nonché della sua manutenzione.

Art.2 DURATA DELLA GARANZIA CONDIZIONI DELLA SUA VALIDITÀ E DECADENZE

- 2.1** GARLANDO S.p.A. garantisce l'idoneità del Prodotto all'uso per il quale esso è stato specificatamente concepito e progettato, ossia all'uso sportivo, ed in particolare garantisce il Prodotto contro gli eventuali difetti di conformità:
- 24 mesi dalla consegna, in caso di utilizzo privato (acquisto tramite scontrino e impiego in ambiente domestico)
 - 12 mesi dalla consegna, in caso di utilizzo commerciale (acquisto tramite fattura e impiego in ambiente collettivo).
- La presente Garanzia è l'unica prestata da GARLANDO S.p.A.: nessun terzo, ivi espressamente compresi i rivenditori autorizzati ed i centri assistenza tecnica, possono modificare i termini della Garanzia o rilasciare, in qualsiasi forma, altre dichiarazioni di garanzia.
- 2.2** La presente Garanzia è valida ed efficace con riferimento al Prodotto della GARLANDO S.p.A. acquistato dal Consumatore in Italia esclusivamente presso un rivenditore autorizzato e lascia impregiudicati i diritti riconosciuti al Consumatore dalla Legge italiana e dalle disposizioni delle direttive europee.
- 2.3** Fatto salvo quanto previsto dai successivi punti 2.10, 2.11, 2.12 in tema di denuncia di eventuali difetti di conformità, il Consumatore è tenuto a comprovare, mediante documento rilasciato dal rivenditore autorizzato (ad esempio: scontrino fiscale o fattura) la data in cui è stata effettuata la vendita e/o consegna del Prodotto, il nominativo del rivenditore autorizzato e gli estremi identificativi del Prodotto. Ai fini dell'operatività della Garanzia, pertanto, è necessario che la documentazione di cui sopra, unitamente alla presente Garanzia, sia debitamente conservata.
- 2.4** Al fine di **permettere la migliore operatività della Garanzia convenzionale**, si richiede al Consumatore di provvedere alla compilazione online del Tagliando di Garanzia sul sito: www.toorx.it o, in caso di impossibilità di utilizzo del servizio online, alla spedizione del tagliando di Garanzia cartaceo, debitamente compilato, via posta all'indirizzo GARLANDO SPA - Via Regione Piemonte, 32, Zona industriale, D1 - 15068 Pozzolo Formigaro (AL).
- 2.5** La Garanzia comprende la riparazione o la sostituzione gratuita delle parti componenti il Prodotto, che presentino difetti di conformità regolarmente e tempestivamente denunciati dal Consumatore mediante il tempestivo invio della richiesta di intervento debitamente compilata e sottoscritta, riscontrati dal personale del centro assistenza tecnica ed imputabili ad un'azione o ad un'omissione del produttore. Si provvederà alla sostituzione dell'intero Prodotto, in luogo della riparazione o della sostituzione di singoli componenti, nel caso in cui tali ultimi rimedi siano oggettivamente impossibili o eccessivamente onerosi.
- 2.6** Conformemente alle indicazioni del "Codice del Consumo", si presume che i difetti di conformità manifestatisi entro SEI mesi dalla consegna del Prodotto esistessero già a tale data, a meno che tale ipotesi sia incompatibile con la natura del Prodotto o del difetto di conformità. Decorso tale termine resta onere del Consumatore fornire elementi di prova circa l'esistenza del difetto di conformità al tempo della consegna del Prodotto.
- 2.7** La sostituzione dell'intero Prodotto o di un suo componente non comporta una proroga della Garanzia. La Garanzia avrà termine alla scadenza del periodo previsto riferito alla data di consegna del Prodotto originario.
- 2.8** Nel periodo coperto dalla Garanzia, le prestazioni oggetto della stessa saranno effettuate integralmente ed a titolo completamente gratuito dai centri di assistenza tecnica autorizzati da GARLANDO S.p.A..
- 2.9** Qualora non fosse possibile provvedere alla riparazione direttamente presso il domicilio del Consumatore, nell'eventualità in cui il Prodotto o i suoi componenti fossero da sottoporre a riparazione presso la stessa sede di GARLANDO S.p.A. - Via Regione Piemonte, 32, Zona industriale, D1 - 15068 Pozzolo Formigaro (AL), sarà cura e spese del Consumatore provvedere alla spedizione del Prodotto da ripararsi o sostituirsi presso la suddetta sede. In tale eventualità tutti i rischi correlati al trasporto del Prodotto saranno posti a carico del Consumatore ed in ogni caso GARLANDO S.p.A. non risponderà di eventuali danni arrecati al Prodotto o ai suoi componenti dal trasporto effettuato dal Corriere e/o Vettore. Qualora il Consumatore risulti irraggiungibile al momento della consegna presso il suo domicilio

del Prodotto riparato o sostituito da parte del Corriere e/o del Vettore incaricato da GARLANDO S.p.A., saranno posti a suo carico i corrispettivi dovuti a Corriere / Vettore relativi alle successive spedizioni, corrispettivi che dovranno essere liquidati al Corriere / Vettore direttamente dal Consumatore all'atto della consegna del Prodotto.

- 2.10** Il Consumatore decade dai diritti di cui alla Garanzia, ove non denunci il difetto di conformità entro il termine di DUE mesi dalla scoperta dello stesso, secondo le modalità descritte all'Art. 1.6 - "Richiesta di Intervento".
- 2.11** Ricevuta la denuncia, e verificata la ricorrenza dei presupposti per l'operatività della Garanzia, il centro di assistenza tecnica prenderà contatto con il Consumatore fissando apposito appuntamento presso il suo domicilio, ove sarà effettuato il relativo intervento entro un congruo termine. A tal fine la congruità del termine è valutata in relazione ai tempi normalmente occorrenti per provvedere all'intervento da parte del centro tecnico di assistenza presso il domicilio del Consumatore e/o alle eventuali occorrenti spedizioni di Prodotti o di componenti o parti di ricambio dei medesimi.
- 2.12** E' obbligo del Consumatore rendersi reperibile presso il proprio domicilio in occasione dell'appuntamento prefissato con il centro di assistenza tecnica. Nell'eventualità in cui tale obbligo non fosse rispettato GARLANDO S.p.A. si riserva di ripetere le spese e competenze da essa corrisposte al proprio centro di assistenza tecnica in relazione all'intervento programmato e non eseguito per fatto imputabile al Consumatore.

Art.3 ESCLUSIONI DELLA GARANZIA

- 3.1** La Garanzia è espressamente **esclusa** nei casi di:
- mancata osservanza delle istruzioni, indicazioni ed avvertenze finalizzate a consentire la corretta installazione/montaggio ed il regolare funzionamento del Prodotto;
 - trascuratezza e/o negligenza nell'uso e nella manutenzione del Prodotto;
 - uso del Prodotto a scopi terapeutici e/o riabilitativi;
 - uso improprio del Prodotto;
 - manomissioni del Prodotto;
 - uso del Prodotto per finalità diverse da quelle per le quali il Prodotto è stato specificatamente concepito/progettato;
 - danni causati dal trasporto o dalla spedizione del Prodotto;
 - riparazione eseguita da centri assistenza non autorizzati da GARLANDO S.p.A.;
 - riparazione del prodotto da parte dell'utilizzatore stesso, tranne il caso in cui l'operazione di riparazione/sostituzione parti è autorizzata direttamente dal centro di assistenza tecnica preposto;
 - difetti di conformità che, per qualsiasi motivo, non possono in alcun modo farsi risalire ad azioni od omissioni del produttore.
- 3.2** Le regole di corretta installazione/montaggio, uso e manutenzione del Prodotto sono contenute nel manuale d'istruzioni, allegato alla presente Garanzia, di cui costituisce parte integrante.
- 3.3** Si intende che l'usura conseguente al normale utilizzo del Prodotto e dei suoi componenti **NON** può in alcun modo configurare difetto di conformità e non può pertanto essere coperta dalla presente Garanzia.
- Con riferimento al Prodotto TAPIS ROULANT, si specifica che i fenomeni di usura per normale utilizzo riguardano in particolare i seguenti componenti: rulli, piano di corsa, nastro, grip, cinghia, guarnizioni, manopole, parti asportabili, accessori e materiali di consumo in genere.
 - Con riferimento al Prodotto ELLITTICA, si specifica che i fenomeni di usura per normale utilizzo riguardano in particolare i seguenti componenti: pedane, ruote, guarnizioni, manopole, parti asportabili, pattini freno, accessori e materiali di consumo in genere.
 - Con riferimento al Prodotto CICLO ERGOMETRO, si specifica che i fenomeni di usura per normale utilizzo riguardano in particolare i seguenti componenti: pedali, ruote, guarnizioni, manopole, sellino/schienale, manubrio, parti asportabili, accessori e materiali di consumo in genere.
 - Con riferimento al Prodotto SPIN BIKE, si specifica che i fenomeni di usura per normale utilizzo riguardano in particolare i seguenti componenti: pedali, ruote, guarnizioni, sellino, manubrio, pattini freno, parti asportabili, accessori e materiali di consumo in genere.
- 3.4** La Garanzia **NON** copre gli interventi inerenti all'installazione del Prodotto ed all'allacciamento agli impianti di alimentazione.

Art.4 UTILIZZO PREVISTO E UTILIZZO IMPROPRIO DEL PRODOTTO

- 4.1** In considerazione dell'idoneità all'uso esclusivamente sportivo del presente Prodotto, GARLANDO S.p.A. raccomanda il suo utilizzo solo a seguito del rilascio da parte di un medico di apposito certificato di idoneità fisica.
- 4.2** GARLANDO S.p.A. declina ogni responsabilità per eventuali danni che possano, direttamente o indirettamente, derivare a persone, animali domestici e cose in conseguenza dell'inosservanza di tutte le istruzioni, indicazioni ed avvertenze contenute nell'apposito manuale d'istruzioni.
- 4.3** In particolare si dichiara che il Prodotto è assolutamente inidoneo ad uso terapeutico e/o riabilitativo e che l'eventuale verifica di infortuni od insorgenza di patologie correlate a tale indebito utilizzo non potrà in alcun modo essere imputata al produttore.

Art.5 DANNI CAUSATI DAI CENTRI ASSISTENZA TECNICA

- 5.1** GARLANDO S.p.A. non è responsabile per i danni a persone, animali domestici e cose eventualmente causati da uno dei centri di assistenza tecnica, in occasione dell'intervento di riparazione del Prodotto e/o sostituzione dello stesso o di un suo componente; per l'effetto il Consumatore si impegna ad indirizzare eventuali richieste risarcitorie direttamente al centro di assistenza tecnica, rinunciando a qualunque azione e/o pretesa nei confronti di GARLANDO S.p.A.

Art.6 TERMINE FINALE DELLA GARANZIA

- 6.1** Salvo quanto previsto dalle precedenti clausole, trascorso il periodo di ventiquattro oppure dodici mesi di garanzia, ogni intervento di riparazione e/o sostituzione di componenti del Prodotto sarà posto totalmente a carico del Consumatore.



**E' VIETATO L'UTILIZZO DELL'ATTREZZATURA SENZA
L'AUTORIZZAZIONE E LA SUPERVISIONE DEL PERSONALE ADDETTO.**

Seguire attentamente le indicazioni dell'istruttore prima dell'utilizzo.

Consultare il proprio medico prima dell'uso.

In caso di debolezza arrestare immediatamente l'allenamento.

**Durante l'uso è severamente vietato stazionare nei pressi della
macchina o appoggiarsi all'attrezzo.**

**Mantenere il corpo, gli indumenti e gli eventuali accessori lontani dalle
parti in movimento.**

**Utilizzare l'attrezzo unicamente per lo scopo per cui è stato progettato.
Non modificare la macchina in alcuna delle sue parti.**

**Ispezionare l'attrezzo prima dell'uso. Non utilizzarlo in caso di evidenze
di danni o funzionamento improprio.**

**Non tentare di riparare la macchina in caso di malfunzionamento.
Segnalare il guasto al personale addetto.**

**Assicurarsi che gli spinotti di sicurezza siano sempre ben inseriti. In
caso di dubbi rivolgersi al personale addetto. Utilizzare unicamente gli
spinotti di sicurezza originali.**

TCORX
PROFESSIONAL LINE

***Pagina da fotocopiare e appendere vicino
all'attrezzo in posizione ben visibile***



GARLANDO SPA

Via Regione Piemonte, 32 - Zona Industriale D1

15068 - Pozzolo Formigaro (AL) - Italy

www.toorx.it - info@toorx.it