

TOORX
FITNESS IN MOTION

BEDIENUNGSANLEITUNG



PRX3000

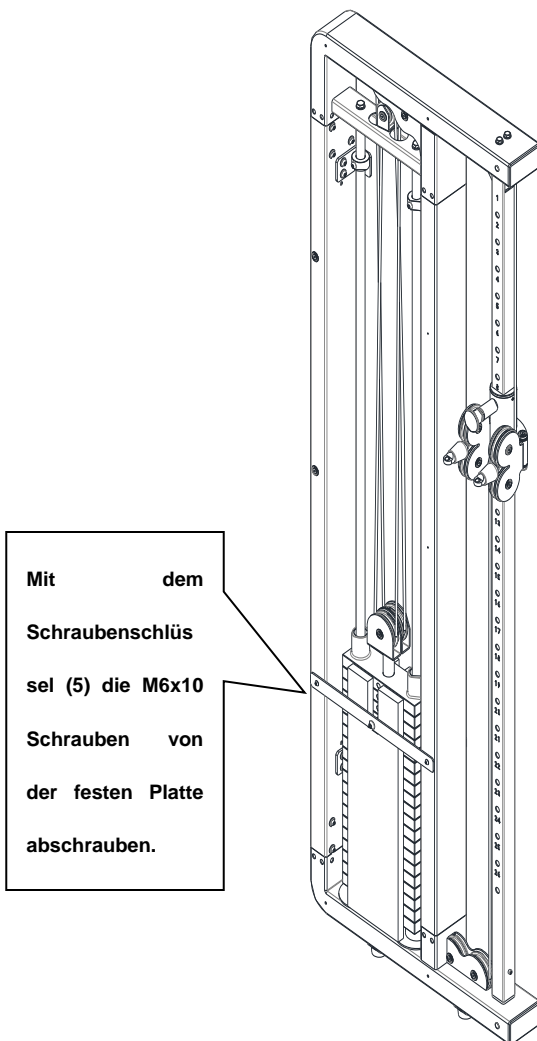


Cod : GRLDTOORXPRX3000

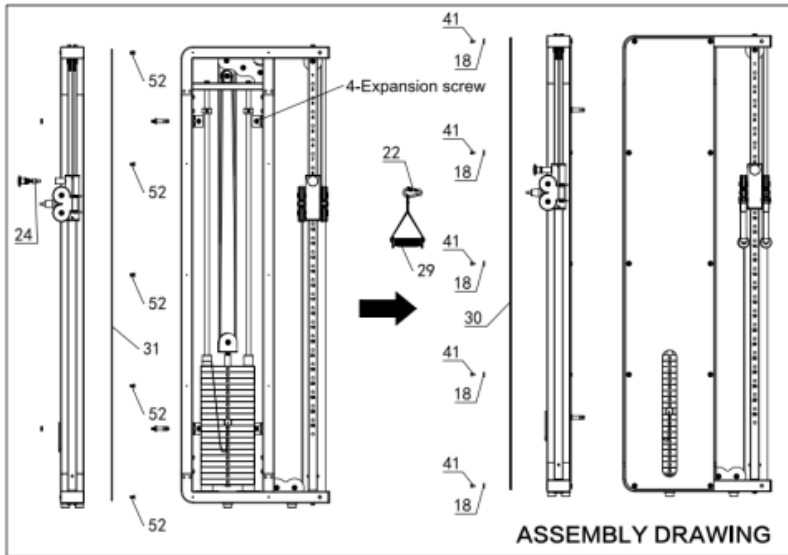
Rev : 00

Ed : 09/19

ANLEITUNG ZUM ENTFERNEN DER FESTEN PLATTE

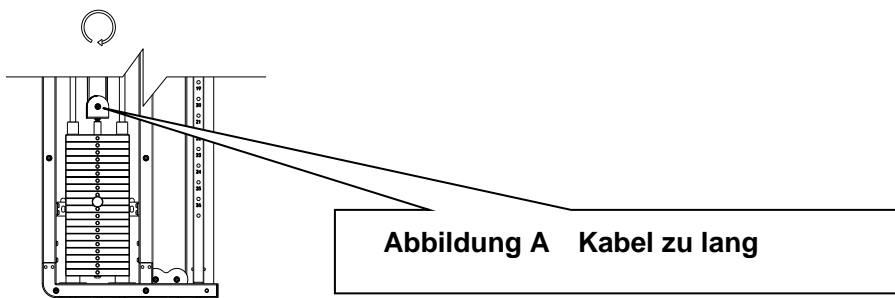


ASSEMBLY DRAWING



1. Die Montagegröße ausmessen und die 4 Spreizschrauben an der Wand befestigen.
2. Den vierteiligen Verbindler (24) herausnehmen und am Gerät befestigen.
3. Die hintere Abdeckung (31) und die M6x15 Schrauben (52) nehmen und mit einem Schraubenschlüssel die hintere Abdeckung an das Gerät montieren.
4. Das Gerät montieren und die Muttern anziehen.
5. Die vordere Abdeckung (30), die Schraubenabdeckungen (18) und die M6x15 Schrauben (41) nehmen und mit einem Schraubenschlüssel die vordere Abdeckung an das Gerät montieren.
6. Den Karabinerhaken (22) und den Griff (29) nehmen und am Gerät anbringen, dann fertig montieren.

MAINTENANCE INSTRUCTION

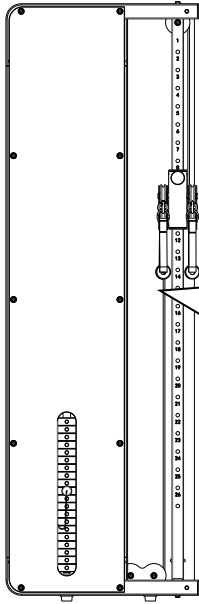


Einstellung der Kabellänge

Nach längerem Gebrauch des Gerätes dehnt sich langsam das Kabel. Es muss daher neu eingestellt werden, damit das Gerät wieder in optimalem Zustand ist.

Einstellung des Kabels

1. Die vordere Abdeckung des Gerätes abnehmen.
2. Falls das Kabel zu lang ist, einen Blockschalter benutzen. Mit einem 19x22 mm Schlüssel die M12 Schraube lösen, dann die Umlenkrolle abnehmen (darauf achten, die Kabelrichtung nicht zu verändern). Den Doppelrollenkopf 1-2 Umdrehungen im Uhrzeigersinn drehen, das Kabel auf die richtige Länge einstellen und schließlich die Rolle wieder einbauen und die Mutter anziehen. Siehe Abbildung A.

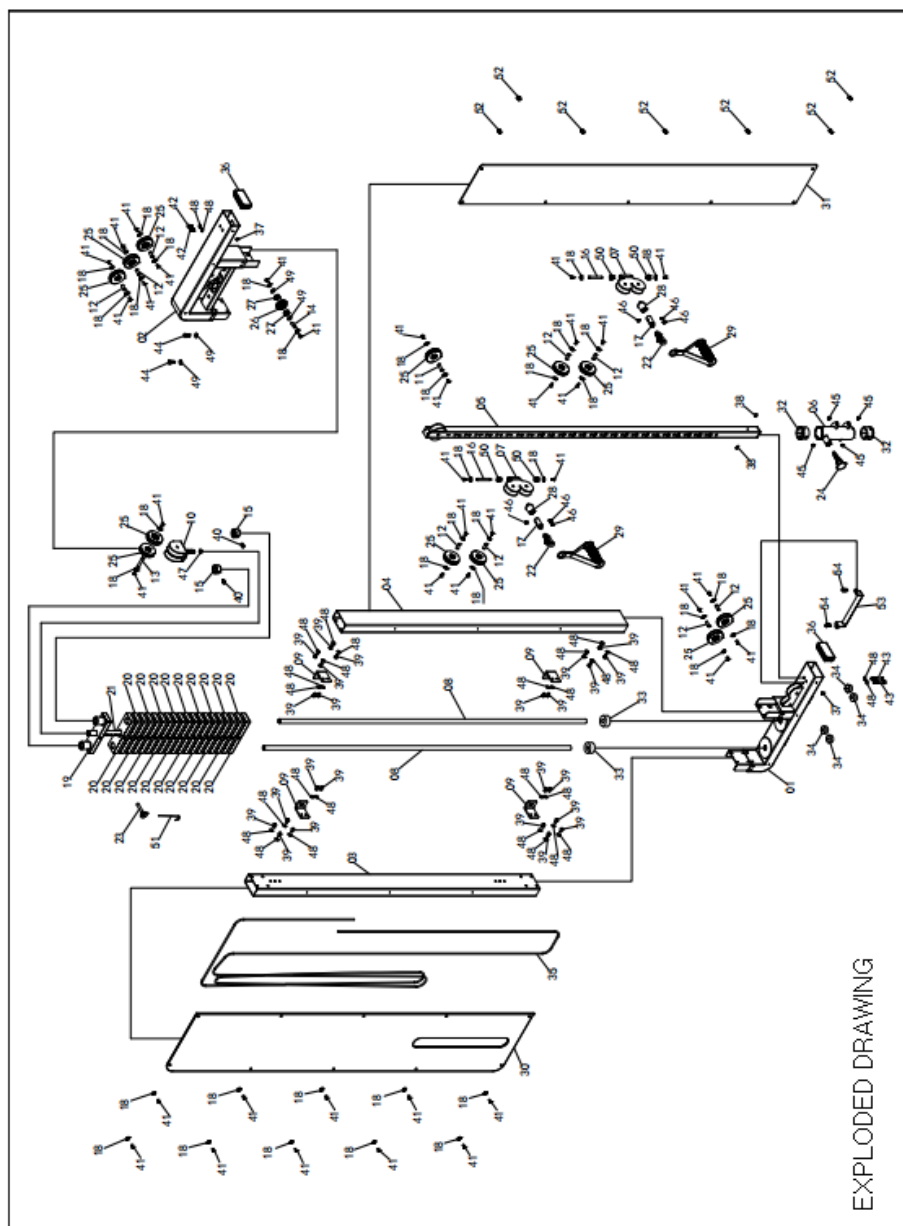


Nach längerem Gebrauch ist das Kabel möglicherweise abgenutzt und gedehnt. Wenn das Kabel zu lang ist, kann der Doppelrollenkopf eingestellt werden. Falls das Kabel zu stark abgenutzt ist, muss es ausgetauscht werden.

PART LIST

NO	ITEM	DESC	Q'TY	NO	ITEM	DESC	Q'TY
01	Base feet		1	02	Head piece		1
03	Left upright		1	04	Right upright		1
05	Stainless steel upright		1	06	Sliding seat		1
07	Double pulley case		2	08	Stainless steel guide bar		2
09	Connection wall board		4	10	Double pulley seat		1
11	Pulley connection long shaft	φ10*36.5	1	12	Pulley connection short shaft	φ10*27.5	9
13	Double pulley connection shaft	φ10*56.5	1	14	Small pulley shaft	φ10*29.5	1
15	Location sleeve	φ40*φ20.5*20	2	16	Rotation pulley seat shaft	φ10*72	2
17	Cable connection cover	φ22*60	2	18	Screw cover	φ19.5*2.5H	38
19	Upper weight stack	T25.4*65*230	1	20	Lower weight stack	T25.4*65*230	19
21	Weight choice lifting bar	φ25*562.5	1	22	Gourd hook		2
23	Three in one pin		1	24	Four in one pin		1

NO	ITEM	DESC	Q'TY	NO	ITEM	DESC	Q'TY
25	75Pulley		12	26	50Pulley		1
27	Shaft	φ26*φ10*8	2	28	Cable connecting sleeve	φ35*50	2
29	handrail		2	30	Front cover	T6.0*380*1934	1
31	Rear cover	T4.0*260*1934	1	32	Hollow short sleeve	φ60*35	2
33	Cushion	φ50*φ20*25	2	34	Flat cushion	φ37*φ34*16*(M6*11)	4
35	Cable	φ3.3*φ2.38*19*9560	1	36	Square inner tube sleeve	50*100*T1.8	2
37	Stopple A	φ12*φ5*9.8	2	38	Screw	M5*10	2
39	Screw	M8*15	24	40	Screw	M6*15	2
41	Screw	M6*15	38	42	Screw	M8*15	2
43	Screw	M8*60	2	44	Screw	M10*20	2
45	Screw	M6*10	4	46	Screw	M8*10	6
47	Nut	M12*1.75	1	48	Washer	φ8.5*φ16*T1.5	28
49	Washer	φ10.5*φ20*T2.0	4	50	Nylon sleeve	φ22*13	4
51	Nylon rope	φ2.0*850	1	52	Screw	M6*15	12
53	U shape pulley protecting plate		1	54	Screw	M5*10	2





GARLANDO SPA
Via Regione Piemonte, 32 - Zona Industriale D1
15068 - Pozzolo Formigaro (AL) - Italy
www.toorx.it - info@toorx.it