

• Istruzioni di assemblaggio

Codice : GRLDTOORXC SX3000

Revisione : 00

Edizione : 08/18

TOORX
FITNESS IN MOTION

MANUALE D'ISTRUZIONI



CSX3000



Istruzioni originali in lingua italiana.
Leggere il manuale con la massima attenzione e tenerlo sempre a portata di mano vicino al prodotto.

INDICE DEGLI ARGOMENTI

1.0	AVVERTENZE DI SICUREZZA	pag.	3
1.1	RISCHI NELL'USO DEL PRODOTTO	pag.	4
1.2	USO PREVISTO E CONTROINDICATO - CONVENZIONI	pag.	5
1.3	TARGHE ADESIVE SUL PRODOTTO	pag.	6
1.4	CARATTERISTICHE TECNICHE.....	pag.	7
2.0	LOCALE DI INSTALLAZIONE DEL PRODOTTO.....	pag.	8
2.1	DISIMBALLO - CONTENUTO SCATOLA	pag.	9
2.2	COME IDENTIFICARE I COMPONENTI	pag.	13
2.3	ASSEMBLAGGIO DEL PRODOTTO.....	pag.	14
3.0	LE REGOLE PER UN BUON ALLENAMENTO	pag.	32
4.0	MANUTENZIONE	pag.	33
5.0	MESSA FUORI SERVIZIO - SMALTIMENTO.....	pag.	34
6.0	CATALOGO RICAMBI - ORDINE PARTI DI RICAMBIO.....	pag.	34
6.1	LISTA DELLE PARTI.....	pag.	35
7.0	GARANZIA CONVENZIONALE	pag.	36

COMPORAMENTI AMMESSI

- Prima del montaggio e dell'impiego, leggere con la massima attenzione questo manuale d'istruzioni e gli eventuali altri fogli di istruzione allegati.
- Usare l'attrezzo soltanto all'interno di ambienti domestici oppure in ambienti di tipo commerciale che prevedono un uso promiscuo e non continuativo, cosiddetto Light Commercial, quali per esempio: circoli privati, hotel, Centri benessere. Le istruzioni sull'uso corretto del prodotto e le avvertenze d'impiego devono essere spiegate a tutte le persone alle quali viene permesso di usare questo attrezzo.
- Usare l'attrezzo solo su una superficie piana e ricoprire il pavimento o la moquette sotto l'attrezzo per evitare danneggiamenti.
- Assicursi che chi usa l'attrezzo abbia capito bene le istruzioni, sorvegliando le prime fasi dell'allenamento. Il manuale d'istruzioni deve trovarsi sempre vicino all'attrezzo per una rapida consultazione, in caso di necessità.
- Assicursi che l'attrezzo venga usato solo da persone di età superiore a 16 anni, e da persone che siano in buone condizioni fisiche. L'attrezzo può essere usato da una sola persona per volta.
- Indossare sempre un abbigliamento adeguato all'attività sportiva, che non ostacoli i movimenti. Utilizzare sempre scarpe da ginnastica adatte per la corsa e una tuta da ginnastica in cotone.
- Quando, durante l'impiego dell'attrezzo, si avvertono giramenti di testa o sensazione di affanno, interrompere immediatamente l'uso dell'attrezzo e consultare il proprio medico.
- Controllare periodicamente il serraggio della bulloneria nonché l'integrità di tutte le parti dell'attrezzo.
- L'attrezzo dispone di parti mobili, prestare la massima attenzione per evitare schiacciamenti alle dita e ferite alle mani.

COMPORAMENTI NON AMMESSI

- NON installare l'attrezzo all'interno di centri medici o palestre, questo attrezzo non è progettato per un utilizzo intensivo in attività professionale o per scopi riabilitativi in ambito medico.
- NON collocare l'attrezzo in scantinati, terrazzi, cantine, zone umide in genere, non lasciarlo esposto ad agenti atmosferici (pioggia, sole, ecc).
- NON rovinare le sellerie dell'attrezzo con oggetti appuntiti, spazzole o spugne abrasive, o sostanze chimiche aggressive.
- NON smontare parti dell'attrezzo, tranne nel caso in cui l'operazione sia specificata nel manuale d'istruzioni.
- NON permettere a bambini o ad animali domestici di avvicinarsi all'attrezzo. È buona regola porre l'attrezzo all'interno di una stanza dedicata e dotata di porta che impedisca l'accesso a chiunque non sia autorizzato ad avvicinarsi a questo tipo di prodotto.
- NON usare mai l'attrezzo per più di una persona alla volta; durante l'impiego dell'attrezzo altre persone non devono avvicinarsi per evitare contatti con le parti in movimento.
- NON usare mai l'attrezzo se danneggiato, con parti smontate, bulloneria non serrata. Per l'eventuale riparazione o richiesta di parti di ricambio, rivolgersi solamente ad un centro di assistenza autorizzato.
- NON indossare un abbigliamento in materiale sintetico o in misto lana che impedisca la traspirazione durante l'allenamento. L'impiego di indumenti inadeguati può comportare oltre che difficoltà nei movimenti, anche problemi di natura igienica.

RISCHI NELL'USO DEL PRODOTTO

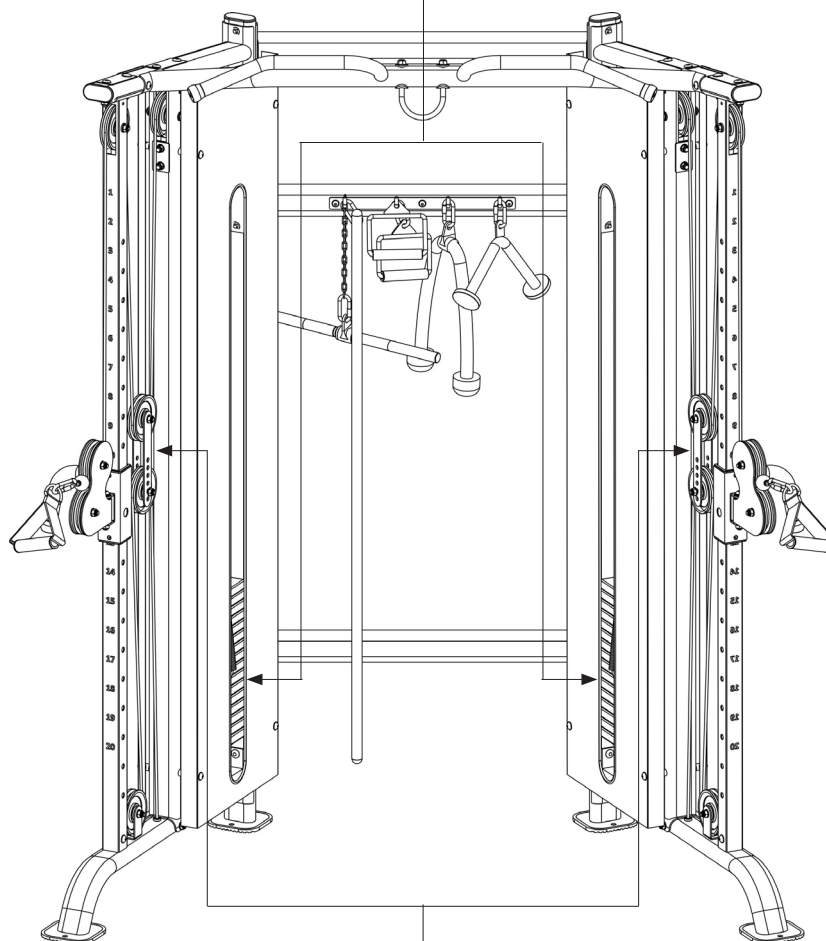
Il prodotto è costituito da parti mobili che durante il normale uso possono comportare alcuni rischi nel caso le procedure di utilizzo non vengano svolte secondo le istruzioni fornite e con le dovute cautele.

Il disegno sottostante elenca le parti mobili e le zone del prodotto che possono comportare dei rischi alla sicurezza dell'utilizzatore e per i quali occorre prestare la massima attenzione.



Prima di utilizzare il prodotto verificare sempre il corretto serraggio dei moschettoni di collegamento accessori e il corretto inserimento dei perni di selezione pesi.

Pericolo parti mobili
Pericolo di schiacciamento delle dita e delle mani tra le piastre peso quando l'attrezzo viene utilizzato.



Pericolo parti mobili
Pericolo di schiacciamento e intrappolamento delle dita tra i cavi e le pulegge.

È vietato utilizzare l'attrezzo in presenza di persone, bambini o animali.



Il prodotto per uso sportivo descritto in questo manuale è una stazione cavi per trazioni multifunzione che offre numerose possibilità di allenamento per il condizionamento muscolare, prevalentemente per la muscolatura superiore ma anche per quella inferiore grazie agli accessori di cui è fornita.

L'attrezzo dispone di due stazioni dotate ciascuna di un pacco pesi scorrevole su guide da 80 kg, selezionabili in piastre da 5 kg per allenare ai cavi incrociati, con la tecnica del functional trainer, i seguenti gruppi muscolari: i pettorali, le spalle, i dorsali, i bicipiti, i tricipiti, i quadricipiti, i femorali, l'interno coscia e i polpacci.

Il prodotto è progettato e certificato per essere installato e utilizzato all'interno di club o centri fitness ed è un attrezzo per uso sportivo, non utilizzabile per fini medici o terapeutici.

E' indispensabile seguire tutte le istruzioni e le avvertenze contenute in questo manuale per poter essere sicuri di allenarsi in sicurezza, sforzi intensi e prolungati richiedono una buona condizione fisica e per questo motivo occorre valutare le controindicazioni d'uso elencate di seguito.

L'impiego del prodotto è vietato nelle seguenti condizioni:

- **utilizzatore in stato di gravidanza;**
- **utilizzatore iperteso, cardiopatico;**
- **utilizzatore con glaucoma o retinopatia, congiuntivite;**
- **utilizzatore con traumi alla colonna vertebrale, fratture recenti, protesi ossee, tumefazione articolare, osteoporosi;**
- **utilizzatore con ernia inguinale o vertebrale.**

La garanzia sul prodotto e la responsabilità del distributore vengono a decadere nei seguenti casi:

- **uso improprio del prodotto diverso da quello specificato nel manuale d'istruzioni;**
- **manomissione del prodotto**
- **impiego di ricambi non originali;**
- **inosservanza degli avvisi di sicurezza riportati nei pittogrammi e nel manuale d'istruzioni.**

Questo manuale contiene tutte le informazioni per l'installazione, la manutenzione e l'uso corretto del prodotto. L'utilizzatore del prodotto e gli eventuali altri amici e componenti della famiglia che ne faranno uso, hanno l'obbligo di leggere con la massima attenzione le informazioni contenute in questo manuale per poter così eseguire una installazione sicura e un impiego corretto.

Osservare le indicazioni contenute nel manuale garantisce la massima sicurezza personale ed una maggiore durata del prodotto stesso.

Le avvertenze di sicurezza e le parti di testo rilevanti sono state evidenziate in neretto e sono precedute da simboli qui di seguito illustrati e definiti.



Le informazioni evidenziate da questo simbolo segnalano PERICOLO, prestate la massima attenzione per evitare lesioni personali.



Le informazioni evidenziate da questo simbolo segnalano CAUTELA, prestate la massima attenzione per evitare danni al prodotto

NOTA:

I disegni contenuti nel manuale hanno lo scopo di semplificare e rendere più intuitivi gli argomenti trattati.

Tuttavia, a causa di un costante aggiornamento dei prodotti, è possibile che taluni di questi disegni siano differenti dal prodotto acquistato; in tale eventualità si ricorda che si tratta di aspetti estetici e che la sicurezza e le informazioni sulla stessa restano comunque garantite.

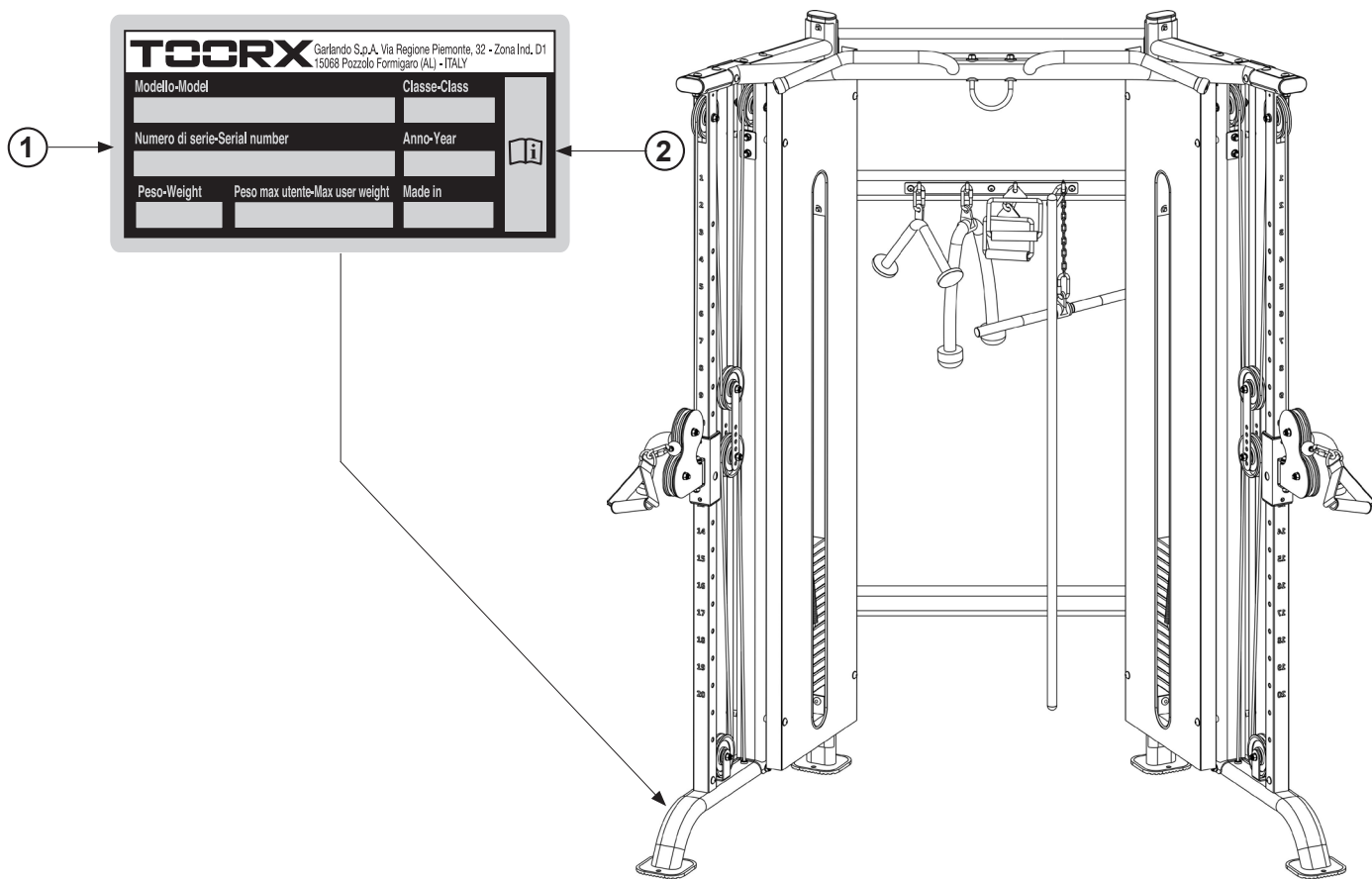
Il costruttore persegue una politica di costante sviluppo ed aggiornamento e può apportare modifiche alle parti estetiche del prodotto senza alcun preavviso.

1.3

TARGHE ADESIVE SUL PRODOTTO

- 1) La Targa di Identificazione del prodotto riporta l'indirizzo del distributore, i dati tecnici principali e il numero di serie.
- 2) Simbolo di richiamo all'obbligo di lettura del manuale d'istruzioni prima di compiere qualsiasi operazione di montaggio o qualsiasi intervento di manutenzione del prodotto.

La targa di identificazione non deve essere rimossa o manomessa, la sigla del modello di prodotto e il numero di serie devono essere sempre citati in caso di richiesta di parti di ricambio.



DIMENSIONI PRODOTTO (LXPXH)	2000 x 950 x 2180 mm
DIMENSIONI IMBALLO (LXPXH)	l'imballo è costituito da 8 colli dalle seguenti dimensioni: 2135x435x225 mm + 1160x330x245 mm + 2030x475x857 mm + 355x125x115 mm + 355x125x115 mm + 335x125x115 mm + 335x125x115 mm + 335x125x115 mm
STRUTTURA	tubolare in acciaio a sezione ovale 80 x 40 mm
PESO PRODOTTO IMBALLATO	312 kg
PESO PRODOTTO	294 kg
PESO PACCO PESI	2 x 80 kg
PESO MASSIMO UTILIZZATORE	150 kg
FUNZIONI	stazione per trazioni multifunzione per allenamento funzionale con maniglie di trazione a due lati, con ampia possibilità di regolazione della posizione per il training di molte fasce muscolari. <u>Accessori inclusi:</u> barra trazioni, coppia maniglie pulley, barra tricipiti dritta, barra tricipiti angolata, corda doppia per tricipiti inclusi
CONFORMITA'	Norme : EN ISO 20957-1 - EN ISO 20957-4 (classe SB) Direttive : 2001/95/CE

CARATTERISTICHE DELL'AMBIENTE:

- L'ambiente idoneo per l'installazione e la conservazione del prodotto deve essere:
 - coperto e sufficientemente ampio,
 - dotato di illuminazione artificiale e naturale adatta,
 - dotato di una o più finestre di aerazione.

Il prodotto **NON** deve essere installato in locali umidi o esposti ad atmosfera salina.

CARATTERISTICHE SUPERFICIE D'APPOGGIO:

- La superficie idonea sulla quale collocare il prodotto deve essere:
 - perfettamente in piano,
 - adeguata a sostenere il peso del prodotto durante l'uso normale.

Si sconsiglia di installare il prodotto in presenza di pavimentazione realizzata con materiali di pregio (es: parquet); in caso contrario è necessario proteggere sempre le superfici interponendo nei punti di contatto del materiale protettivo come ad esempio una lastra in gomma.

REQUISITI DI SICUREZZA:

- Installare l'attrezzo rivolgendo i pacchi pesi verso le pareti in maniera da limitare l'accessibilità all'area posteriore del prodotto.

PREPARAZIONE DEL LOCALE ALLE OPERAZIONI DI MONTAGGIO :

- Preparare una zona della stanza abbastanza ampia, prima di assemblare questo prodotto. Tenete conto che per agevolare il riconoscimento dei vari pezzi, durante il montaggio è consigliato distendere il contenuto degli imballi a terra, dopo aver provveduto a ricoprire il suolo con dei teli in stoffa o dei cartoni, al fine di evitare di danneggiare o macchiare il pavimento.

Dopo che l'attrezzo sarà assemblato, fate attenzione a lasciare ampio spazio libero attorno, affinché gli esercizi possano essere svolti senza intralcio o difficoltà.



La superficie metallica dei pezzi e della viteria è ricoperta da un sottile strato di lubrificante, necessario a prevenire la formazione di ruggine quando il prodotto è in stoccaggio. Al fine di evitare di sporcare parti dell'arredo o la pavimentazione, evitate di posare i pezzi del prodotto su oggetti di materiale o tessuto quali sedie, tappeti, mobili, ecc..

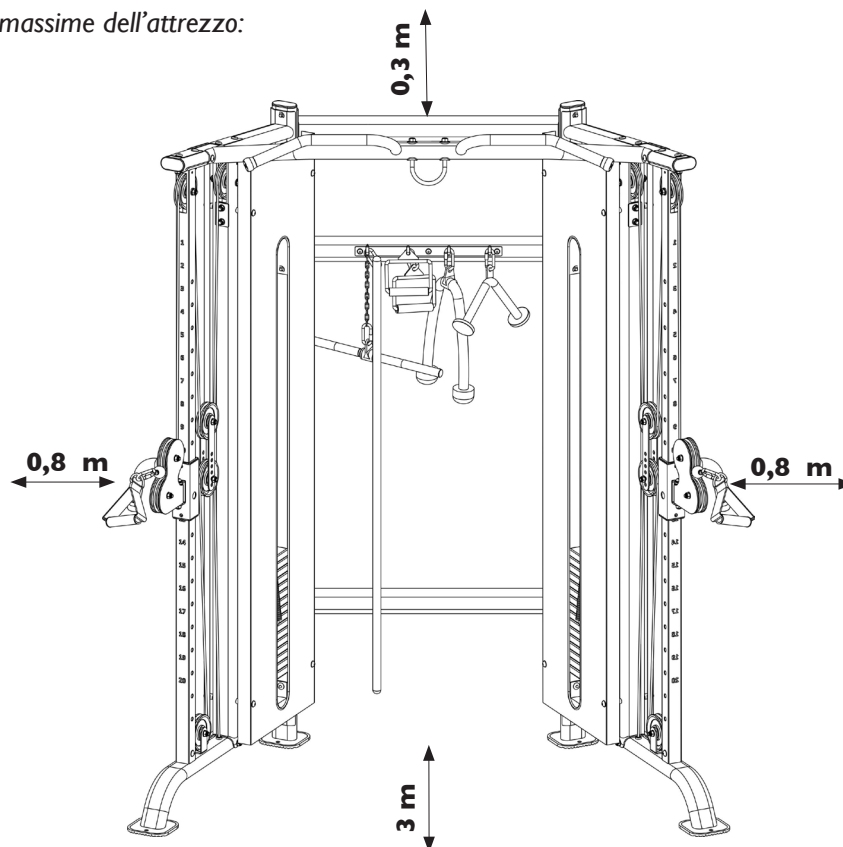
È importante inoltre proteggere il pavimento durante il montaggio stendendo del materiale di protezione (cartone, teli, ecc..).

Dimensioni di ingombro massime dell'attrezzo:

Lunghezza = 2000 mm

Larghezza = 950 mm

Altezza = 2180 mm



Distanze da pareti

2.1

DISIMBALLO - CONTENUTO SCATOLA

L'imballo è costituito da quattro scatole in cartone chiuse con punti metallici e nastri di reggiatura.

Quando si depone la scatola sul pavimento rispettare l'indicazione "Lato Alto", segnalato dalla freccia apposita stampata sul cartone. Per aprire la scatola, tagliare i nastri di reggiatura con delle forbici, poi con una pinza rimuovere ed eliminare gli eventuali punti metallici di chiusura.

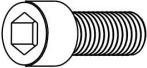
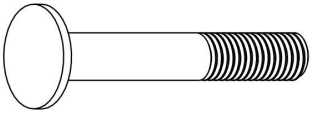
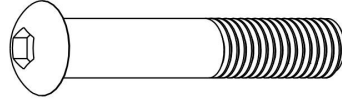
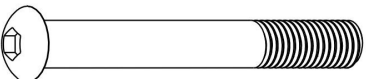
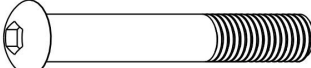
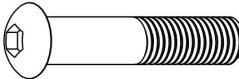
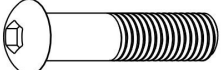


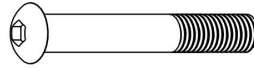








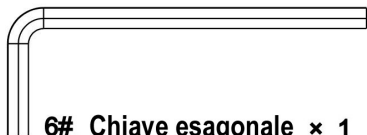

Dopo aver tolto tutto il materiale da montare dalla scatola, verificate eventuali danni subiti dal telaio durante il trasporto e l'integrità di tutti gli elementi di montaggio.

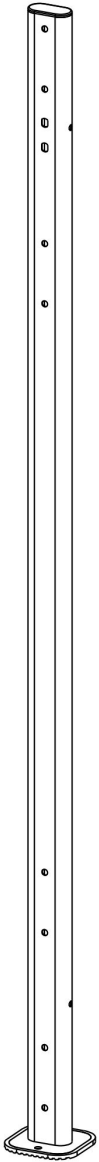


L'imballo è realizzato in materiale riciclabile; per lo smaltimento degli elementi da imballo rispettare le norme locali per il recupero dei materiali riciclabili.

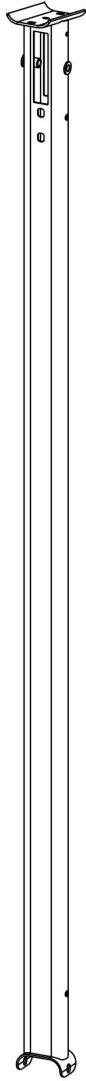
Gli elementi dell'imballo (cartone e sacchetti), non devono essere lasciati alla portata dei bambini, in quanto potenziali fonti di pericolo.

Il prodotto viene imballato smontato in più parti in maniera da occupare poco spazio; per poter utilizzare il prodotto occorre montarlo riferendosi alle istruzioni seguenti.

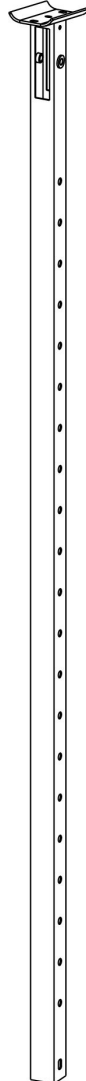
<p>36  M10 x 25 Bullone x 4</p>	<p>37  M10 x 60 Carriage Bolt x 32</p>	<p>38  M12 x 90 Bullone x 2</p>
<p>39  M10 x 100 Bullone x 8</p>	<p>40  M10 x 65 Bullone x 2</p>	<p>41  M10 x 50 Bullone x 4</p>
<p>42  M10 x 45 Bullone x 10</p>	<p>43  M10 x 25 Bullone x 12</p>	<p>44  M10 x 16 Bullone x 20</p>
<p>45  M8 x 60 Bullone x 3</p>	<p>46  φ 8 Rondella piana x 6</p>	<p>47  M8 Dado autobloccante x 3</p>
<p>48  φ 10 Rondella piana x 108</p>	<p>49  M10 Dado autobloccante x 56</p>	<p>50  φ 12 Rondella piana x 4</p>
<p>51  M12 Dado autobloccante x 4</p>	<p>54  φ 12 Rondella curva x 2</p>	
<p> 5# Chiave esagonale x 1</p>	<p> 6# Chiave esagonale x 1</p>	<p> 8# Chiave esagonale x 1</p>



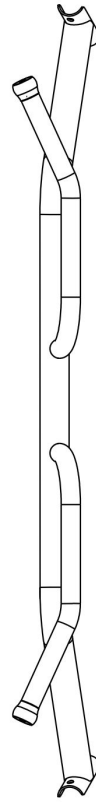
1 × 2



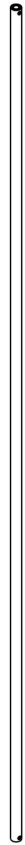
4 × 2



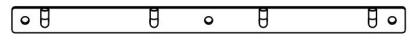
5 × 2



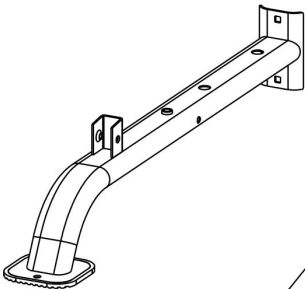
10 × 1



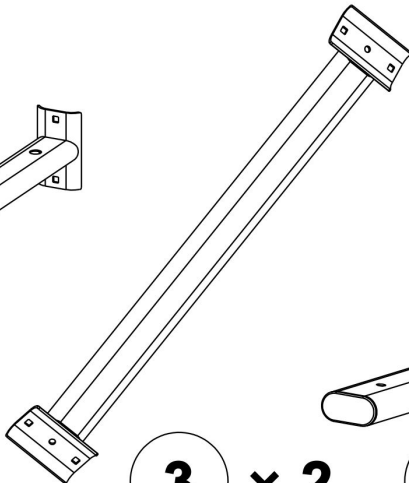
8 × 4



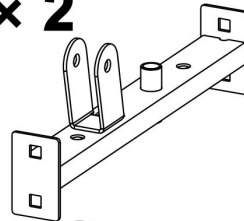
11 × 1



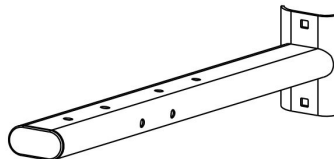
2 × 2



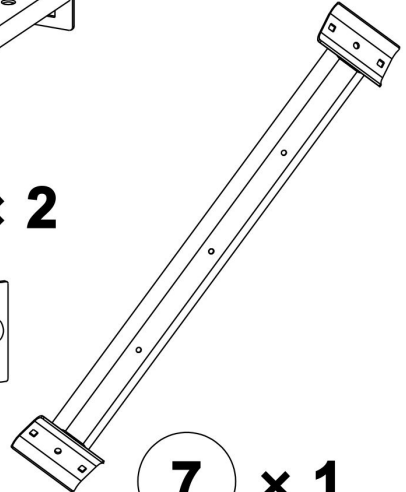
3 × 2



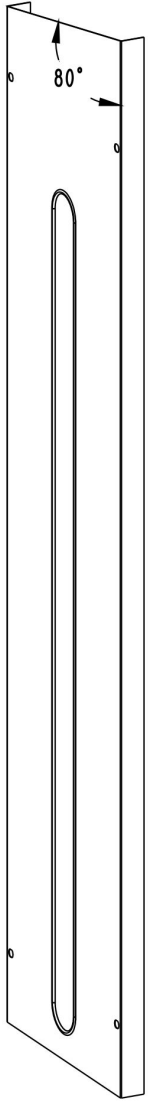
9 × 2



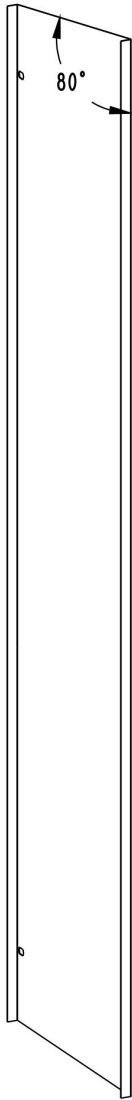
6 × 2



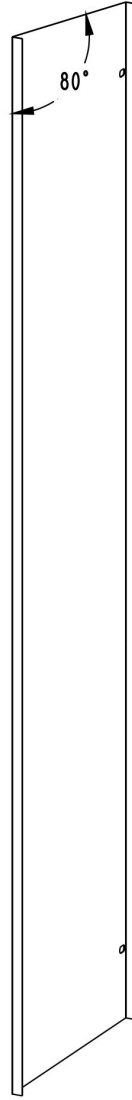
7 × 1



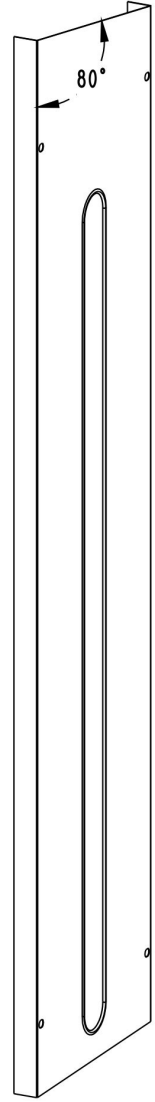
16 × 1



17 × 1



18 × 1



19 × 1



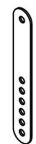
12 × 1



13 × 1



14 × 2



15 × 2



20 × 4



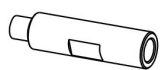
21 × 10



25 × 4



26 × 2

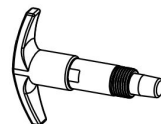
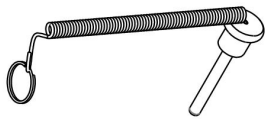
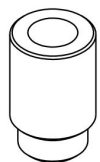


23 × 8

24 × 8

28 × 8

27 × 4



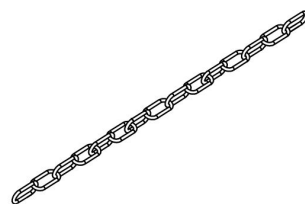
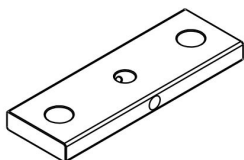
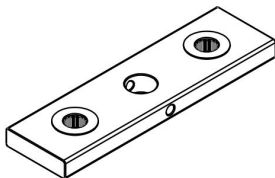
22 × 2

31 × 4

33 × 2

34 × 14

35 × 2



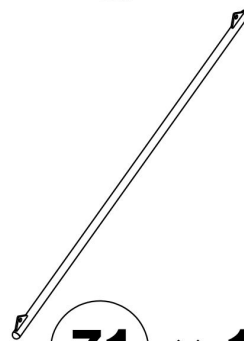
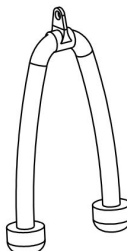
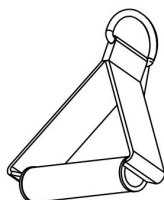
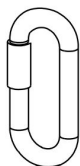
29 × 18

30 × 2

52 × 2

53 × 2

67 × 3



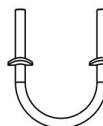
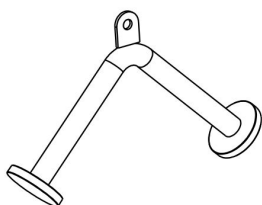
66 × 12

68 × 2

69 × 2

70 × 1

71 × 1



72 × 1

73 × 1

74 × 2

75 × 1

77 × 4

2.2

COME IDENTIFICARE I COMPONENTI

Per aiutare nell'identificazione dei componenti usati nel montaggio, di seguito viene riportato un elenco illustrato completo di quantità e numero di riferimento del particolare; in fondo al manuale è presente la lista dei componenti numerati secondo il numero di riferimento.

Durante le operazioni riferitevi alle illustrazioni con le fasi di montaggio.

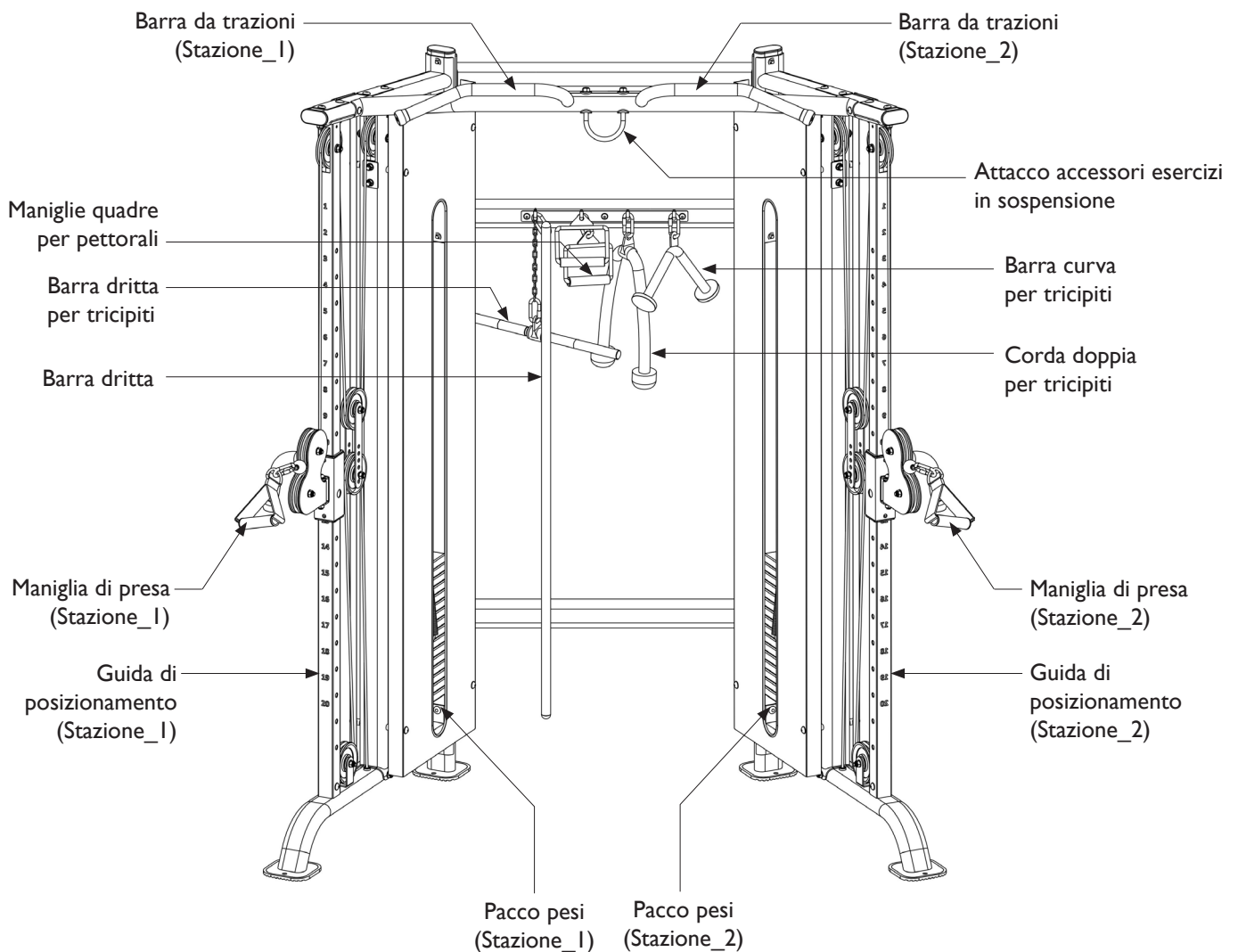
Per il suo peso e le sue dimensioni, l'attrezzo deve essere assemblato nel luogo nel quale verrà utilizzato.



ATTENZIONE

- **Durante il montaggio dell'attrezzo assicurarsi che tutti i componenti siano orientati esattamente come riportato nei disegni delle fasi di montaggio o nell'esplosi parti.**
- **Per lo svolgimento in sicurezza delle operazioni di montaggio dell'attrezzo, è necessaria l'operatività di almeno due persone.**
- **Nel caso, durante il montaggio, sorgano difficoltà nell'allineamento dei fori e nello squadro delle parti da assemblare, per agevolare le operazioni occorre allentare il serraggio dei bulloni delle parti coinvolte già fissate.**

Principali elementi dell'attrezzo

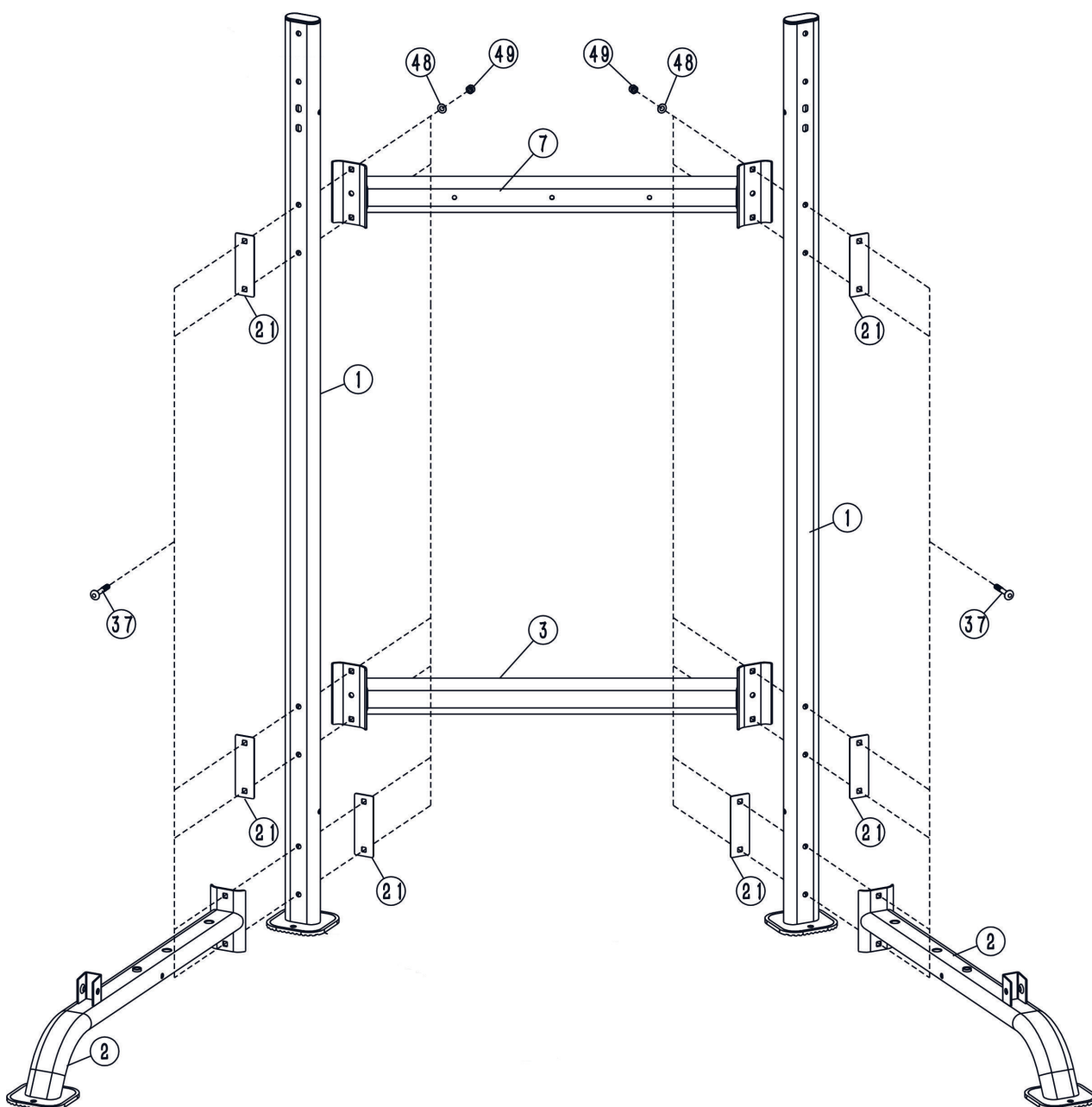


2.3

ASSEMBLAGGIO DEL PRODOTTO

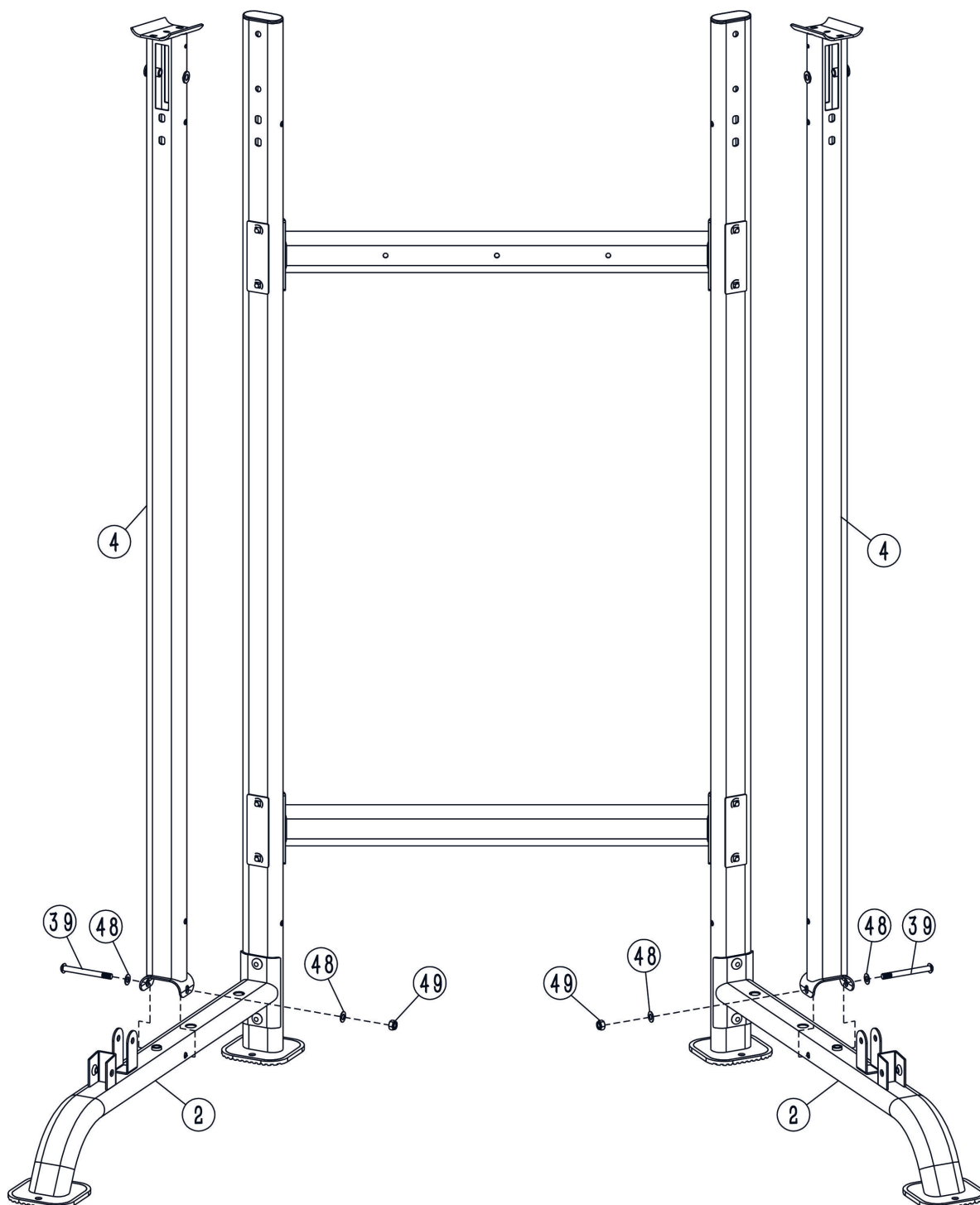
Montaggio base di appoggio

- Collegare le barre di appoggio **2** ai due montanti posteriori **1** e fissarli serrando ciascuno con due bulloni ad incasso **37** [M10x60 mm] e due dadi autobloccanti **49** [M10], corredati di rondelle **48** [Ø10] attraverso una piastra di rinforzo **21**.
- Fissare la barra di collegamento inferiore **3** tra i fori predisposti nella parte inferiore dei due montanti **1** serrando ciascuna estremità con due bulloni ad incasso **37** [M10x60 mm] e due dadi autobloccanti **49** [M10], corredati di rondelle **48** [Ø10] attraverso una piastra di rinforzo **21**.
- Fissare la barra di collegamento centrale **7** (riconoscibile per via dei tre fori al centro della barra) tra i fori predisposti nella parte centrale dei due montanti **1** serrando ciascuna estremità con due bulloni ad incasso **37** [M10x60 mm] e due dadi autobloccanti **49** [M10], corredati di rondelle **48** [Ø10] attraverso una piastra di rinforzo **21**.



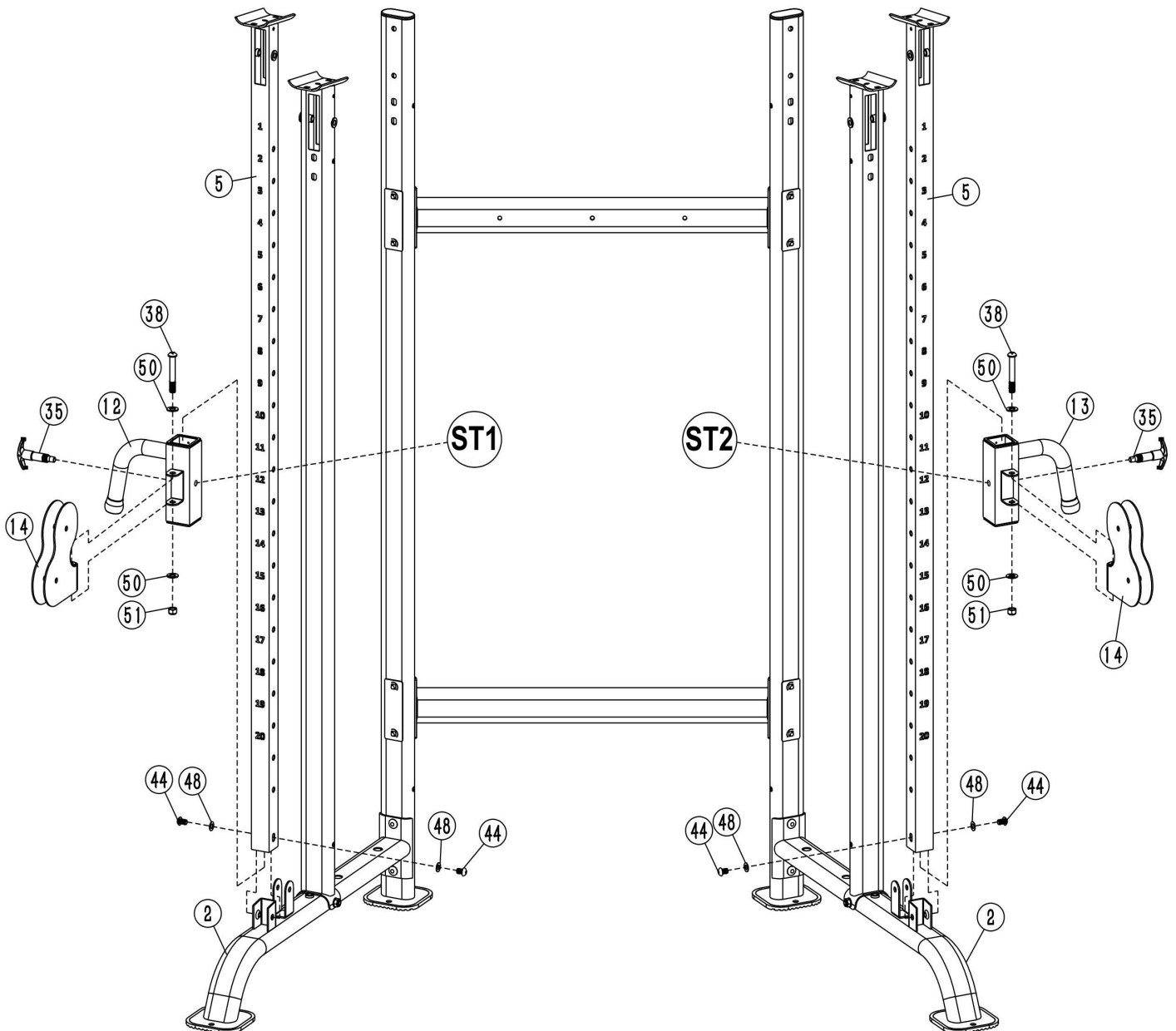
Montaggio montanti anteriori

- Posizionare i montanti anteriori **4** sulle barre di appoggio **2** in corrispondenza dei fori di fissaggio predisposti e fissare ciascun montante serrando un bullone **39** [M10x100 mm] corredato di rondella **48** [Ø10 mm] con un dado autobloccante **49** [M10] corredato di rondella **48** [Ø10 mm].



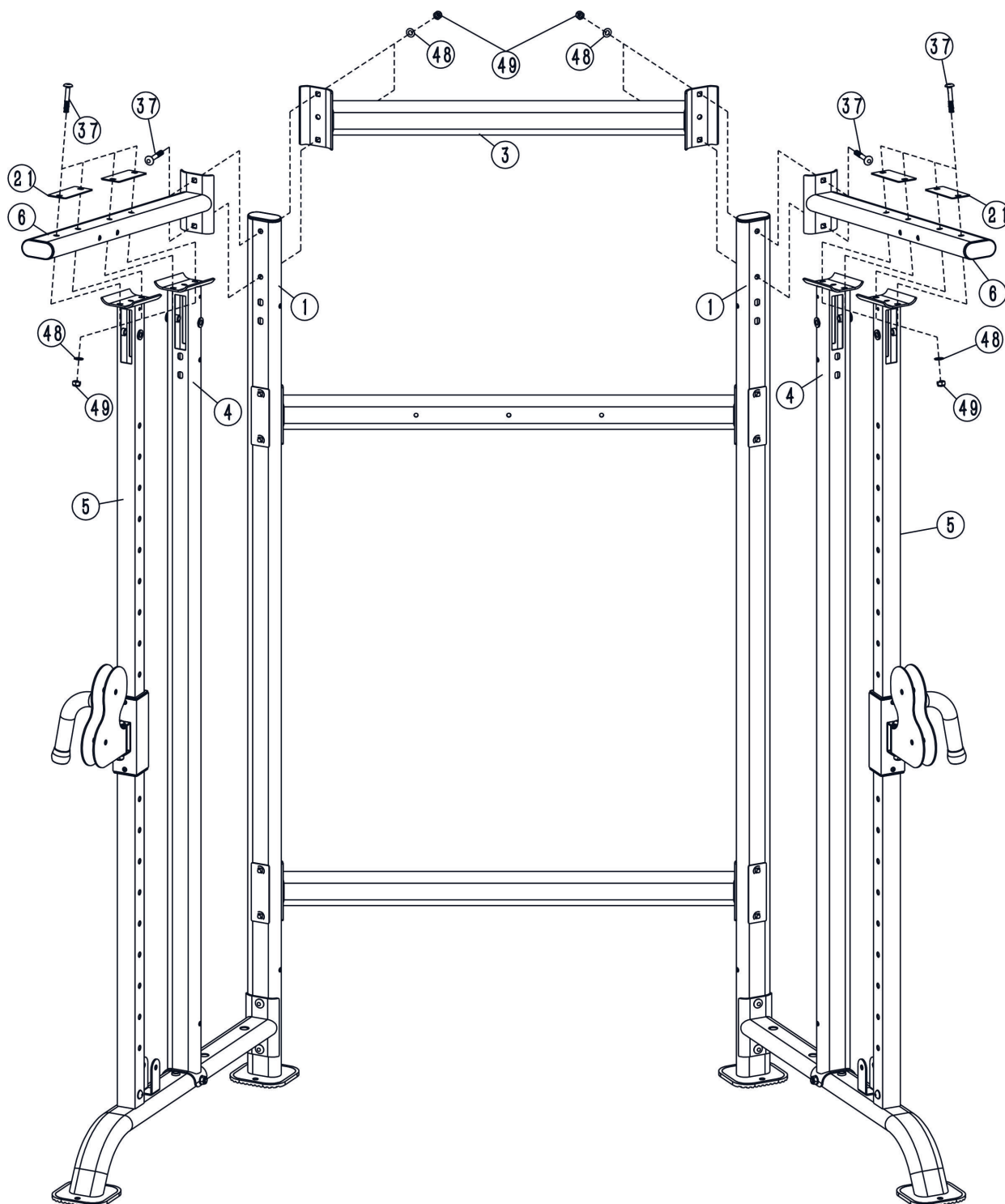
Montaggio guide e slitte

- Inserire le slitte **12** e **13** [ST1/ST2] attraverso le guide **5** e avvitare sul lato di ciascuna un perno con pomello a T **35** [M18×1.5×Ø12 mm] e impiegando quest'ultimo bloccare le slitte sulle guide.
- Fissare le due guide **5** tra le staffe predisposte sulle barre di appoggio **2** serrando ciascuna con due bulloni **44** [M10×16 mm] corredati di rondella **48** [Ø10] nel modo raffigurato.
- Fissare l'attacco del porta puleggia doppio flottante **14** sulle slitte **12** e **13** [ST1/ST2] serrando ciascuno con un bullone **38** [M12×90 mm] corredato di rondella **50** [Ø12 mm] con un dado autobloccante **51** [M12] corredato di rondella **50** [Ø12 mm].



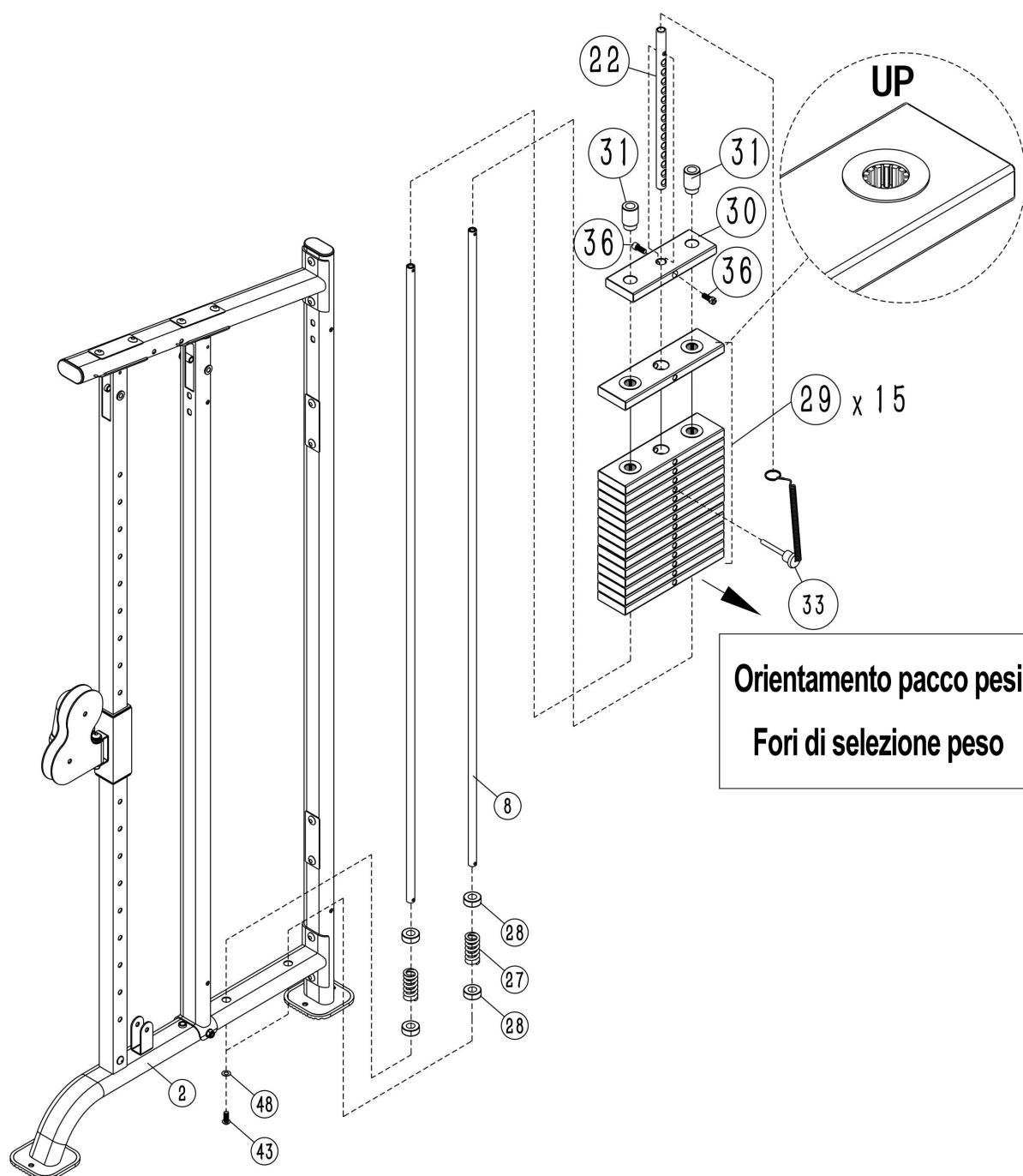
Montaggio traverse

- Montare le due traverse **6** sopra le guide **5** e i montanti anteriori **4** e fissarle serrando quattro bulloni ad incasso **37** [M10x60 mm] attraverso due piastre di rinforzo **21** con quattro dadi autobloccanti **49** [M10] corredati di rondelle **48** [Ø10].
- Accoppiare la barra di collegamento superiore **3** tra le traverse **6** e attraverso i montanti posteriori **1** serrando in ciascuna traversa due bulloni **37** [M10x60 mm] con due dadi autobloccanti **49** [M10] corredati di rondelle **48** [Ø10] nel modo raffigurato.



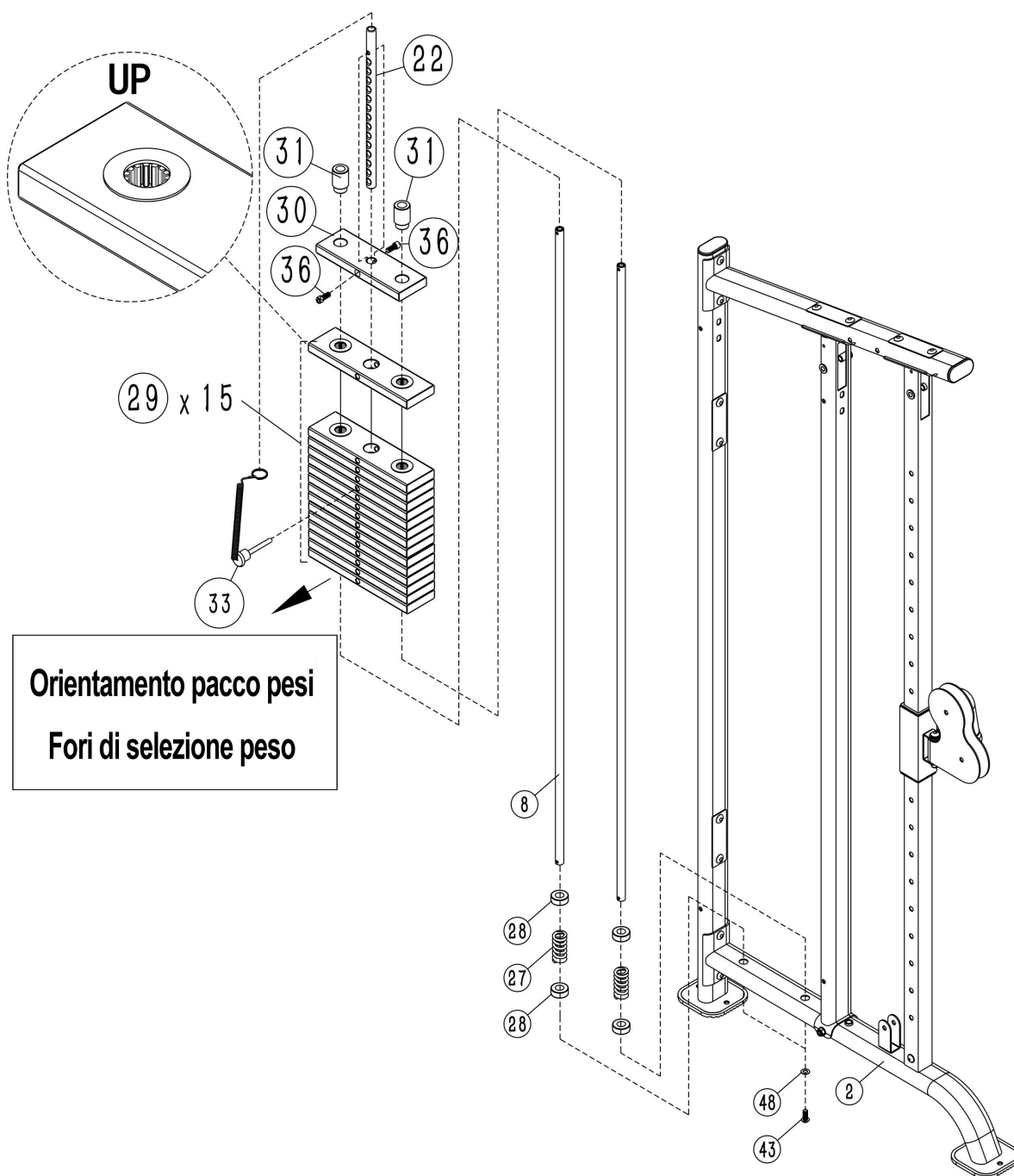
Montaggio pacco pesi Stazione_I

- Posizionare due guide di scorrimento **8** sulla base di appoggio **2** della Stazione_I e fissarle serrando due bulloni **43** [M10x25 mm] corredati di rondelle **48** [Ø10]. Inserire in sequenza in ciascuna guida un anello respingente in gomma **28**, una molla smorzatrice **27**, un anello respingente in gomma **28**.
- Inserire dall'alto nelle due guide **8** le quindici piastre peso **29** [da 5 kg] rispettando l'orientamento nel modo rappresentato in figura.
- Inserire nei fori laterali dell'attacco per piastre peso **30** [da 4 kg] due steli **31** e nel foro centrale inserire l'asta di selezione pesi **22**, fissandola all'estremità superiore tramite due bulloni **36** [M10x25 mm].
- Inserire dall'alto nelle due guide **8** l'attacco per piastre peso **30** infilando l'asta di selezione pesi **22** al centro del pacco pesi **29** e agganciare l'anello del perno di selezione pesi **33** all'estremità dell'asta **22**.



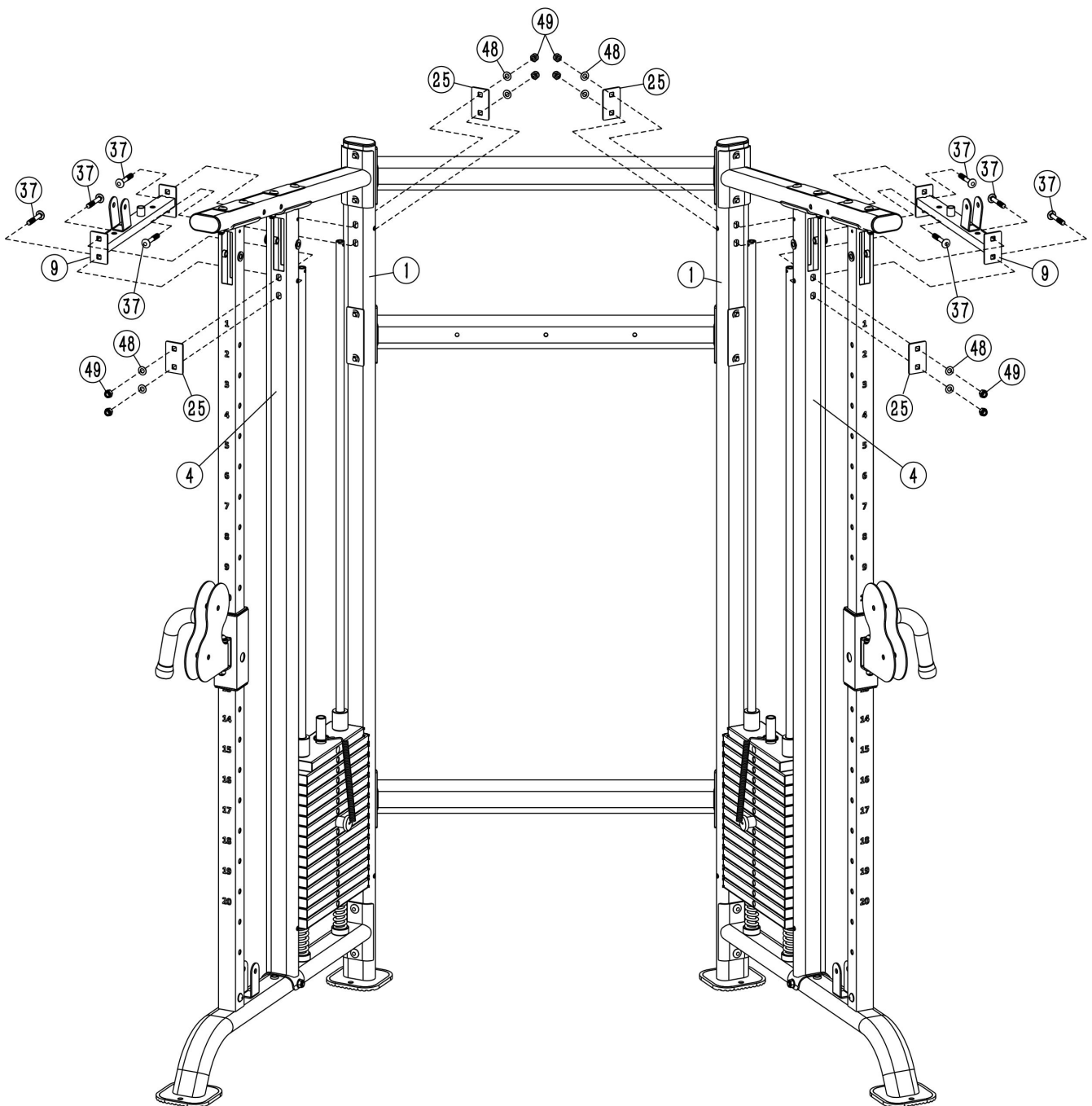
Montaggio pacco pesi Stazione_2

- Posizionare due guide di scorrimento **8** sulla base di appoggio **2** della Stazione_2 e fissarle serrando due bulloni **43** [M10x25 mm] corredati di rondelle **48** [Ø10]. Inserire in sequenza in ciascuna guida un anello respingente in gomma **28**, una molla smorzatrice **27**, un anello respingente in gomma **28**.
- Inserire dall'alto nelle due guide **8** le quindici piastre peso **29** [da 5 kg] rispettando l'orientamento nel modo rappresentato in figura.
- Inserire nei fori laterali dell'attacco per piastre peso **30** [da 4 kg] due steli **31** e nel foro centrale inserire l'asta di selezione pesi **22**, fissandola all'estremità superiore tramite due bulloni **36** [M10x25 mm].
- Inserire dall'alto nelle due guide **8** l'attacco per piastre peso **30** infilando l'asta di selezione pesi **22** al centro del pacco pesi **29** e agganciare l'anello del perno di selezione pesi **33** all'estremità dell'asta **22**.



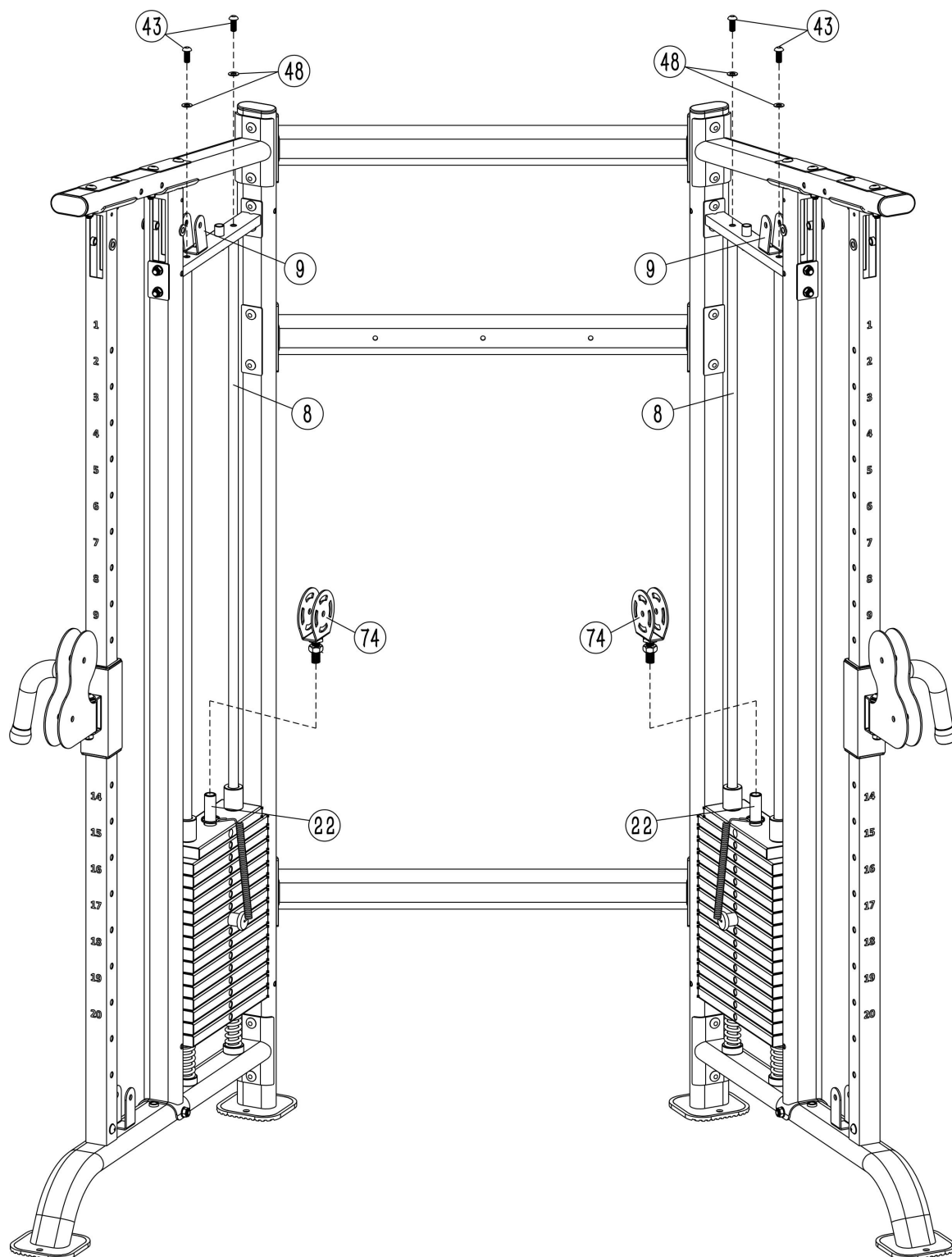
Montaggio traversa per guida di scorrimento pesi

- Posizionare la traversa per guida di scorrimento pesi **9** all'estremità libera delle due guide di scorrimento **8**, sia sulla Stazione_1 che sulla Stazione_2.
- Sulla Stazione_1 fissare la traversa per guida di scorrimento pesi **9** tra il montante anteriore **4** e il montante posteriore **1** serrando alle due estremità quattro bulloni a incasso **37** [M10×60 mm] con quattro dadi autobloccanti **49** [M10] corredati di rondelle **48** [Ø10 mm] attraverso due piastre di rinforzo **25** nel modo raffigurato.



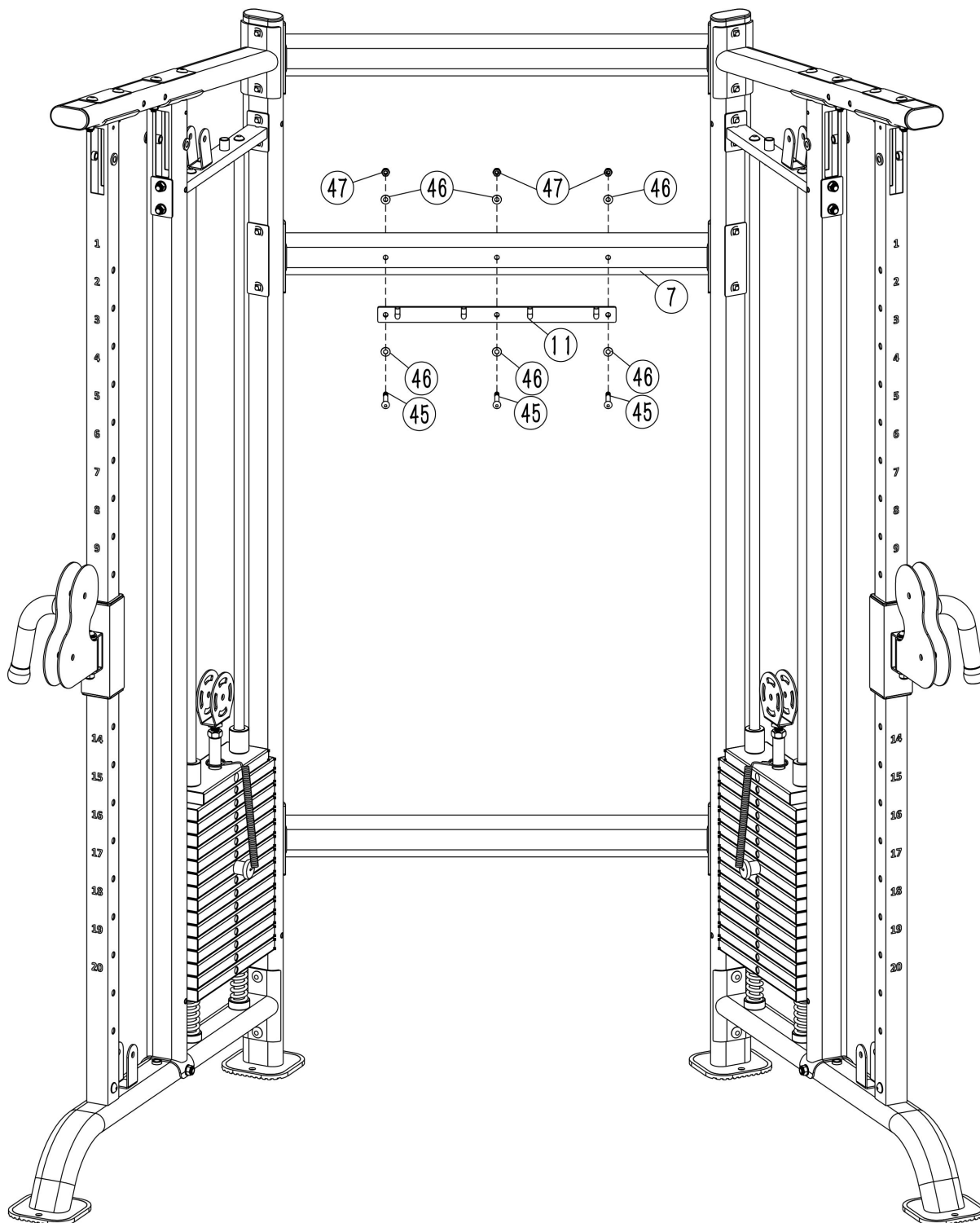
Montaggio attacchi per puleggia singola

- Fissare la traversa per guida di scorrimento pesi **9** sulle due guide **8**, sia sulla Stazione_1 che sulla Stazione_2, serrando in ciascuna due bulloni **43** [M10x25 mm] corredati di rondelle **48** [Ø10 mm].
- Avvitare nel modo raffigurato un porta puleggia singolo **74** sull'estremità superiore dell'asta di selezione pesi **22** sia sulla Stazione_1 che sulla Stazione_2.



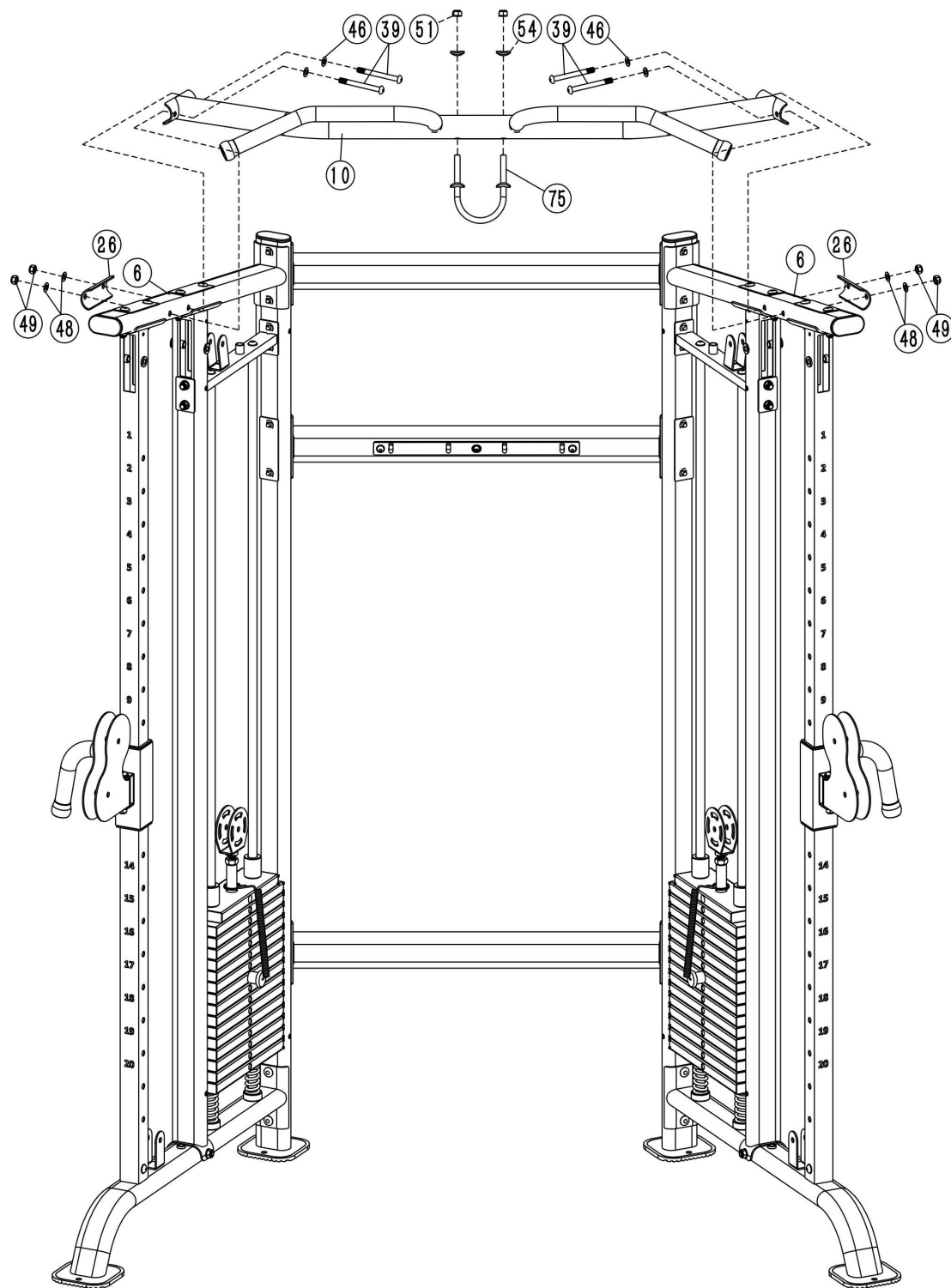
Montaggio barra porta accessori

- Fissare la barra porta accessori **11** sulla barra di collegamento centrale **7**, serrando tre bulloni **45** [M8x60 mm] corredati di rondelle **46** [Ø8 mm] con tre dadi autobloccanti **47** [M8] corredati di rondelle **46** [Ø8 mm]



Montaggio barra da trazioni

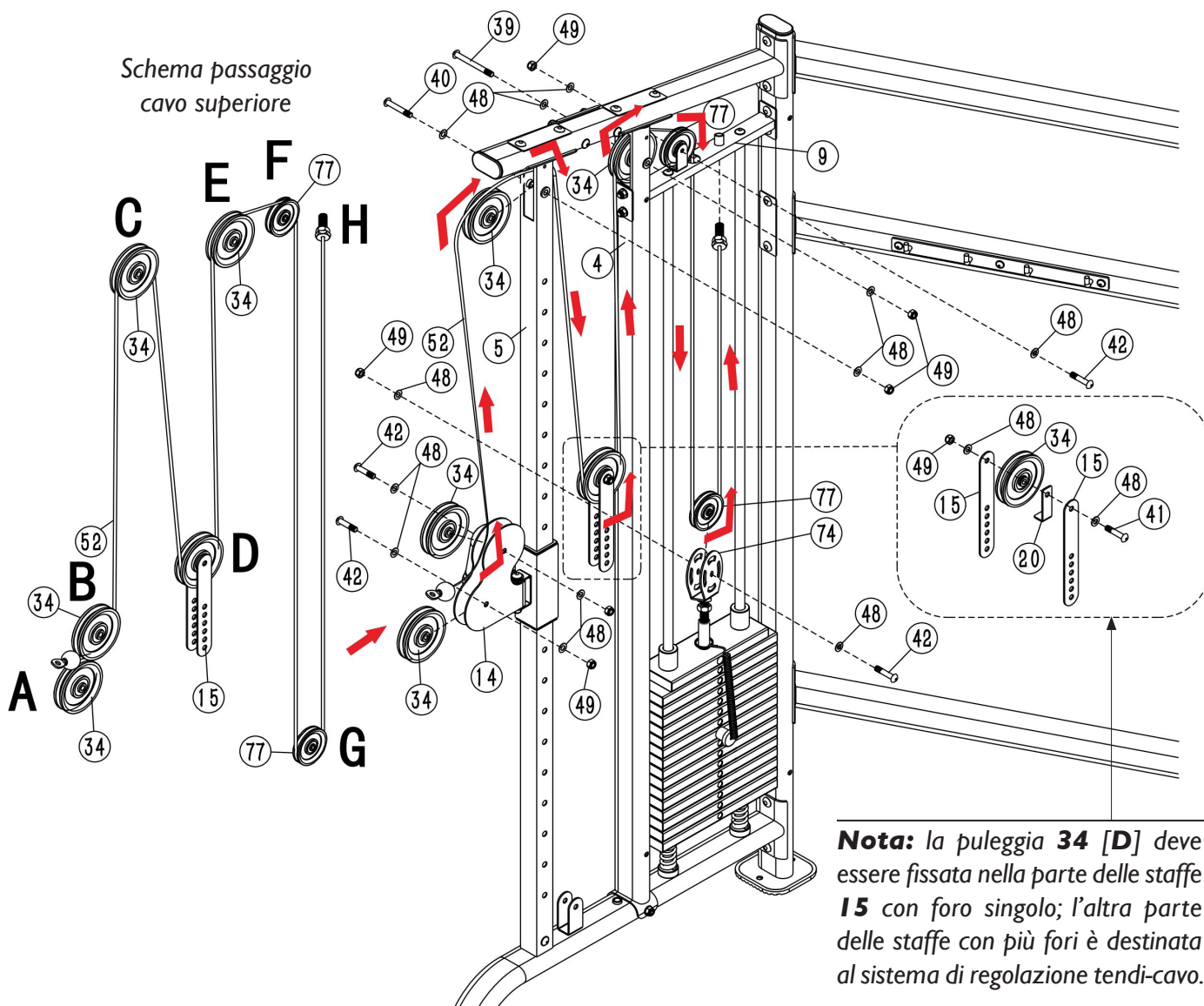
- Fissare il gancio ad U **75** al centro della barra da trazioni **10** serrando due dadi autobloccanti **51** [M12] corredati di rondelle curve **54** [Ø12 mm].
- Accoppiare la barra da trazioni **10** tra le due traverse **6** e fissarla avvitando a ciascuna estremità due bulloni **39** [M10×100 mm] corredati con due rondelle **48** [Ø10 mm] con due dadi autobloccanti **49** [M10] corredati di rondelle **48** [Ø10 mm] attraverso due piastre di rinforzo curve **26**.



Montaggio cavo superiore e pulegge Stazione_1

- Riferendosi allo schema illustrato, passare il terminale filettato [H] del cavo superiore 52 attraverso l'apertura in testa alla guida 5 e attraverso l'apertura in testa al montante anteriore 4, quindi avvitare il terminale [H] nel foro al centro della traversa guida scorrimento pesi 9.
- Guidare il cavo superiore 52 all'interno del porta pulegge doppio flottante 14 e fissarvi due pulegge 34 [A-B] serrando due bulloni 42 [M10×45 mm] corredati di due rondelle 48 [Ø10 mm] con due dadi autobloccanti 49 [M10] corredati di rondelle 48 [Ø10 mm].
- Passare il cavo 52 sopra la puleggia 34 [C] e fissare quest'ultima attraverso l'apertura in testa alla guida 5 serrando un bullone 40 [M10×65 mm] corredato di rondella 48 [Ø10 mm] con un dado autobloccante 49 [M10] corredato di rondella 48 [Ø10 mm].
- Passare il cavo 52 sotto la puleggia 34 [D] e fissare quest'ultima all'estremità delle staffe 15 e con il guida-cavo 20 serrando nel modo raffigurato un bullone 41 [M10×50 mm] corredato di rondella 48 [Ø10 mm].
- Passare il cavo 52 sopra la puleggia 34 [E] e fissare quest'ultima attraverso l'apertura in testa al montante anteriore 4 serrando un bullone 39 [M10×100 mm] corredato di rondella 48 [Ø10 mm] con un dado autobloccante 49 [M10] corredato di rondella 48 [Ø10 mm].
- Passare il cavo 52 sopra la puleggia 77 [F], fissare quest'ultima nella staffa a U sopra la traversa 9 serrando un bullone 42 [M10×65 mm] corredato di rondella 48 [Ø10 mm] con un dado autobloccante 49 [M10] corredato di rondella 48 [Ø10 mm].
- Passare il cavo 52 sotto la puleggia 77 [G], fissare quest'ultima nel porta pulegge 74 serrando un bullone 42 [M10×65 mm] corredato di rondella 48 [Ø10 mm] con un dado autobloccante 49 [M10] corredato di rondella 48 [Ø10 mm].

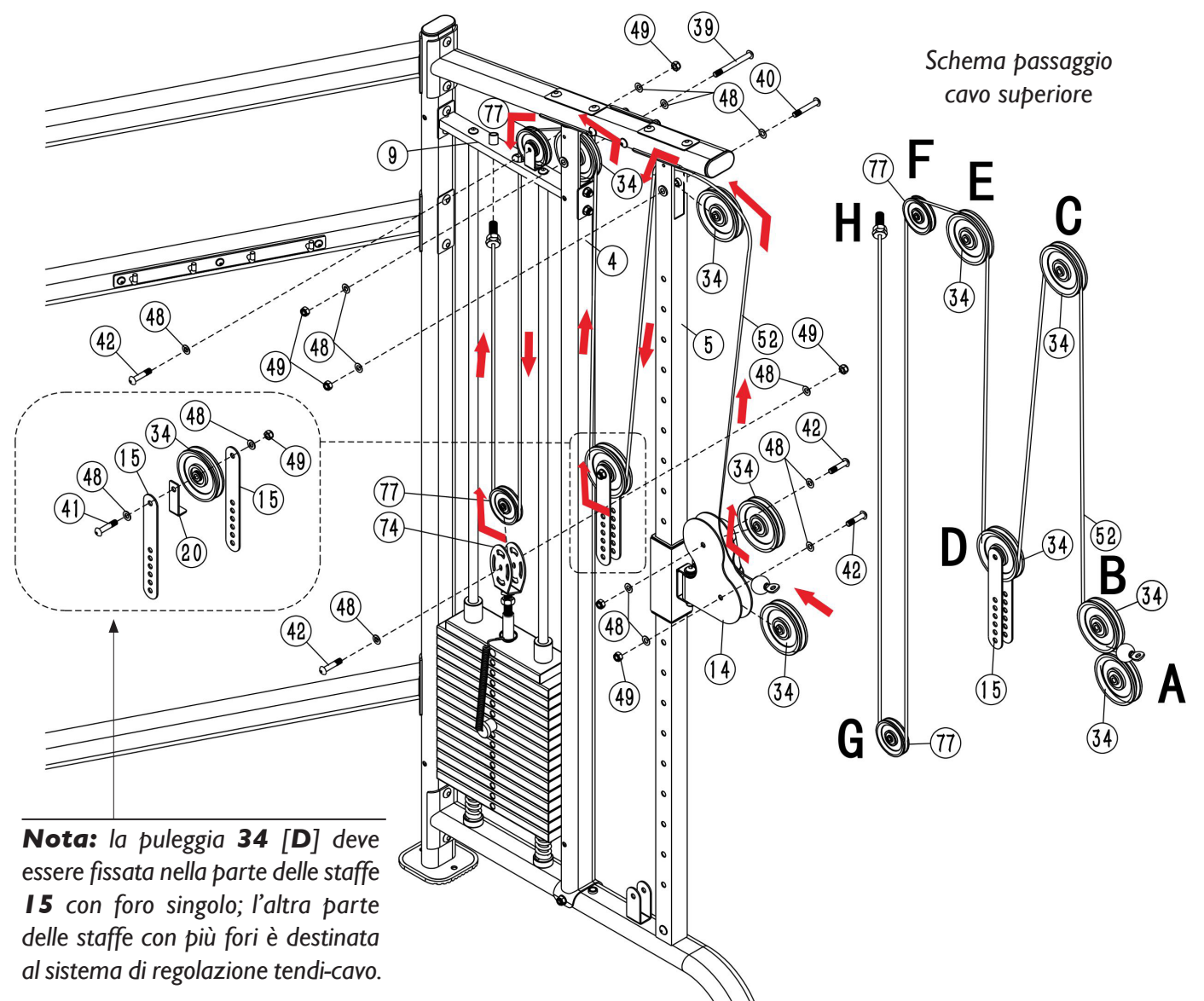
Schema passaggio cavo superiore



Nota: la puleggia 34 [D] deve essere fissata nella parte delle staffe 15 con foro singolo; l'altra parte delle staffe con più fori è destinata al sistema di regolazione tendi-cavo.

Montaggio cavo superiore e pulegge Stazione_2

- Riferendosi allo schema illustrato, passare il terminale filettato [H] del cavo superiore 52 attraverso l'apertura in testa alla guida 5 e attraverso l'apertura in testa al montante anteriore 4, quindi avvitare il terminale [H] nel foro al centro della traversa guida scorrimento pesi 9.
- Guidare il cavo superiore 52 all'interno del porta pulegge doppio flottante 14 e fissarvi due pulegge 34 [A-B] serrando due bulloni 42 [M10×45 mm] corredati di due rondelle 48 [Ø10 mm] con due dadi autobloccanti 49 [M10] corredati di rondelle 48 [Ø10 mm].
- Passare il cavo 52 sopra la puleggia 34 [C] e fissare quest'ultima attraverso l'apertura in testa alla guida 5 serrando un bullone 40 [M10×65 mm] corredato di rondella 48 [Ø10 mm] con un dado autobloccante 49 [M10] corredato di rondella 48 [Ø10 mm].
- Passare il cavo 52 sotto la puleggia 34 [D] e fissare quest'ultima all'estremità delle staffe 15 e con il guida-cavo 20 serrando nel modo raffigurato un bullone 41 [M10×50 mm] corredato di rondella 48 [Ø10 mm] con un dado autobloccante 49 [M10] corredato di rondella 48 [Ø10 mm].
- Passare il cavo 52 sopra la puleggia 34 [E] e fissare quest'ultima attraverso l'apertura in testa al montante anteriore 4 serrando un bullone 39 [M10×100 mm] corredato di rondella 48 [Ø10 mm] con un dado autobloccante 49 [M10] corredato di rondella 48 [Ø10 mm].
- Passare il cavo 52 sopra la puleggia 77 [F], fissare quest'ultima nella staffa a U sopra la traversa 9 serrando un bullone 42 [M10×65 mm] corredato di rondella 48 [Ø10 mm] con un dado autobloccante 49 [M10] corredato di rondella 48 [Ø10 mm].
- Passare il cavo 52 sotto la puleggia 77 [G], fissare quest'ultima nel porta pulegge 74 serrando un bullone 42 [M10×65 mm] corredato di rondella 48 [Ø10 mm] con un dado autobloccante 49 [M10] corredato di rondella 48 [Ø10 mm].

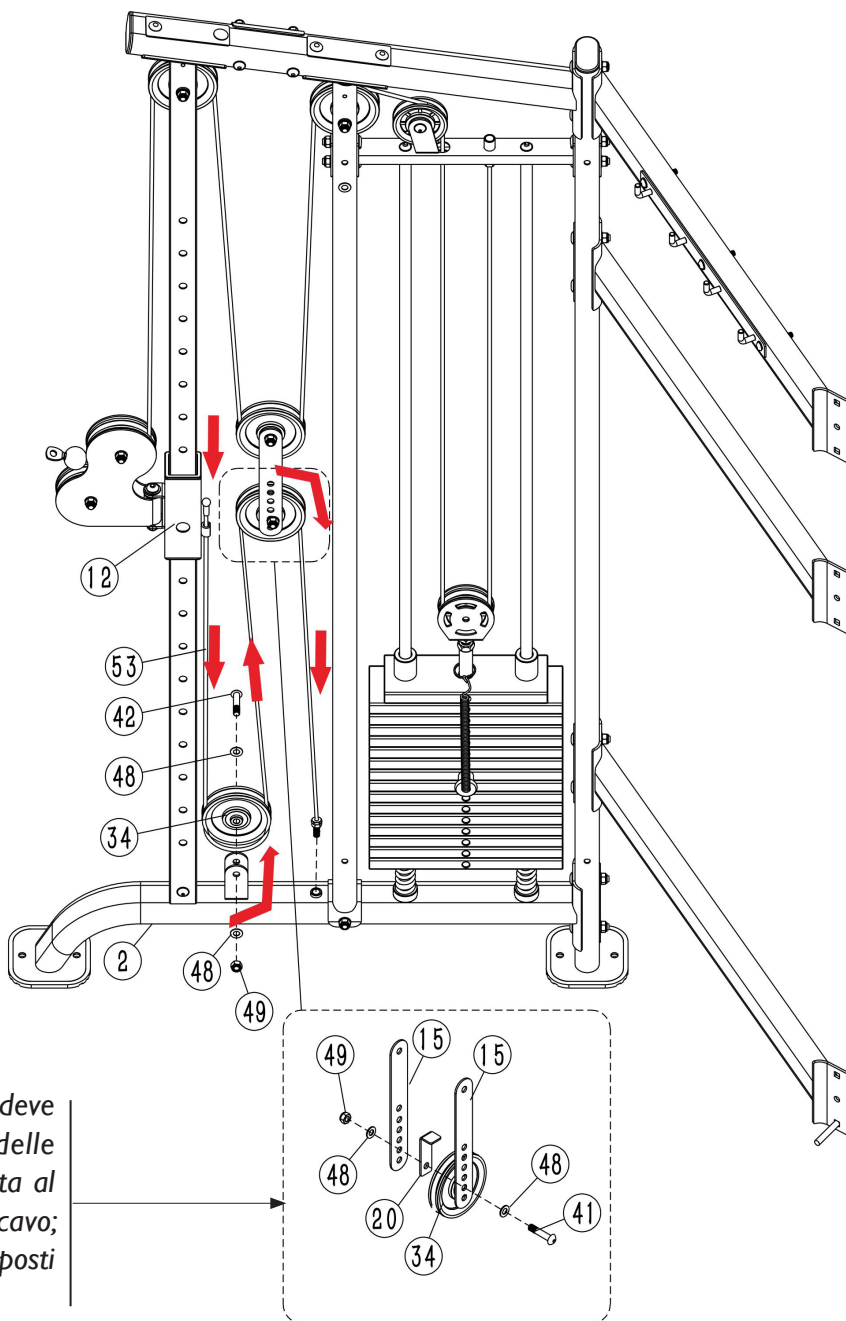
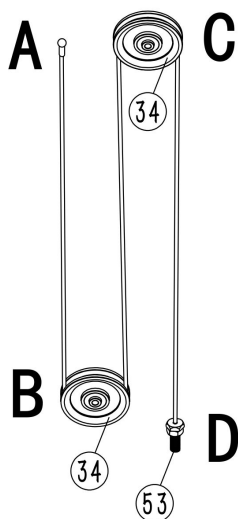


Nota: la puleggia 34 [D] deve essere fissata nella parte delle staffe 15 con foro singolo; l'altra parte delle staffe con più fori è destinata al sistema di regolazione tendi-cavo.

Montaggio cavo inferiore e pulegge Stazione_I

- Riferendosi allo schema illustrato, vincolare la testina all'estremità del cavo inferiore **53** [A] nell'attacco posto nella parte posteriore della slitta **12** [ST I], quindi avvitare il terminale filettato [D] nel foro dedicato posto sulla barra di appoggio **2**.
- Passare il cavo **53** sotto la puleggia **34** [B] e fissare quest'ultima tra le staffe a U poste sulla barra di appoggio **2** serrando un bullone **42** [M10×45 mm] corredato di rondella **48** [Ø10 mm] con un dado autobloccante **49** [M10] corredato di rondella **48** [Ø10 mm].
- Passare il cavo **53** sotto la puleggia **34** [C] e fissare quest'ultima all'estremità libera delle staffe **15** e con il guida-cavo **20** serrando nel modo raffigurato un bullone **41** [M10×50 mm] corredato di rondella **48** [Ø10 mm] con un dado autobloccante **49** [M10] corredato di rondella **48** [Ø10 mm].

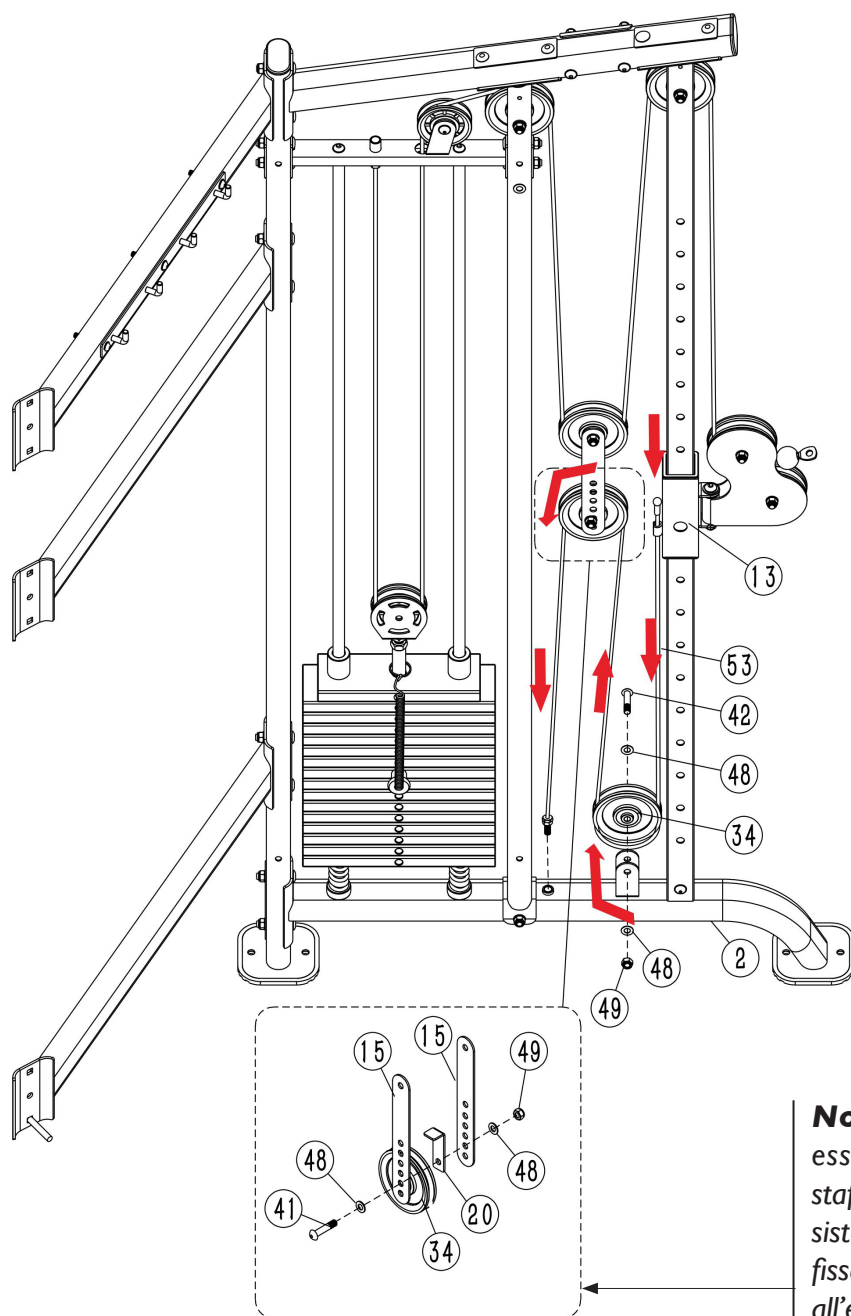
Schema passaggio cavo inferiore



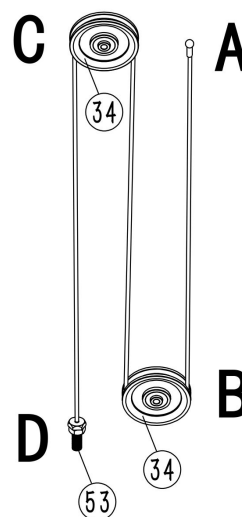
Nota: la puleggia **34** [C] deve essere fissata nella parte delle staffe **15** con più fori destinata al sistema di regolazione tendi-cavo; fissare la puleggia nei due fori posti all'estremità.

Montaggio cavo inferiore e pulegge Stazione_2

- Riferendosi allo schema illustrato, vincolare la testina all'estremità del cavo inferiore **53** [**A**] nell'attacco posto nella parte posteriore della slitta **12** [ST1], quindi avvitare il terminale filettato [**D**] nel foro dedicato posto sulla barra di appoggio **2**.
- Passare il cavo **53** sotto la puleggia **34** [**B**] e fissare quest'ultima tra le staffe a U poste sulla barra di appoggio **2** serrando un bullone **42** [M10×45 mm] corredato di rondella **48** [Ø10 mm] con un dado autobloccante **49** [M10] corredato di rondella **48** [Ø10 mm].
- Passare il cavo **53** sotto la puleggia **34** [**C**] e fissare quest'ultima all'estremità libera delle staffe **15** e con il guida-cavo **20** serrando nel modo raffigurato un bullone **41** [M10×50 mm] corredato di rondella **48** [Ø10 mm] con un dado autobloccante **49** [M10] corredato di rondella **48** [Ø10 mm].



Schema passaggio cavo inferiore



Nota: la puleggia **34** [**C**] deve essere fissata nella parte delle staffe **15** con più fori destinata al sistema di regolazione tendi-cavo; fissare la puleggia nei due fori posti all'estremità.

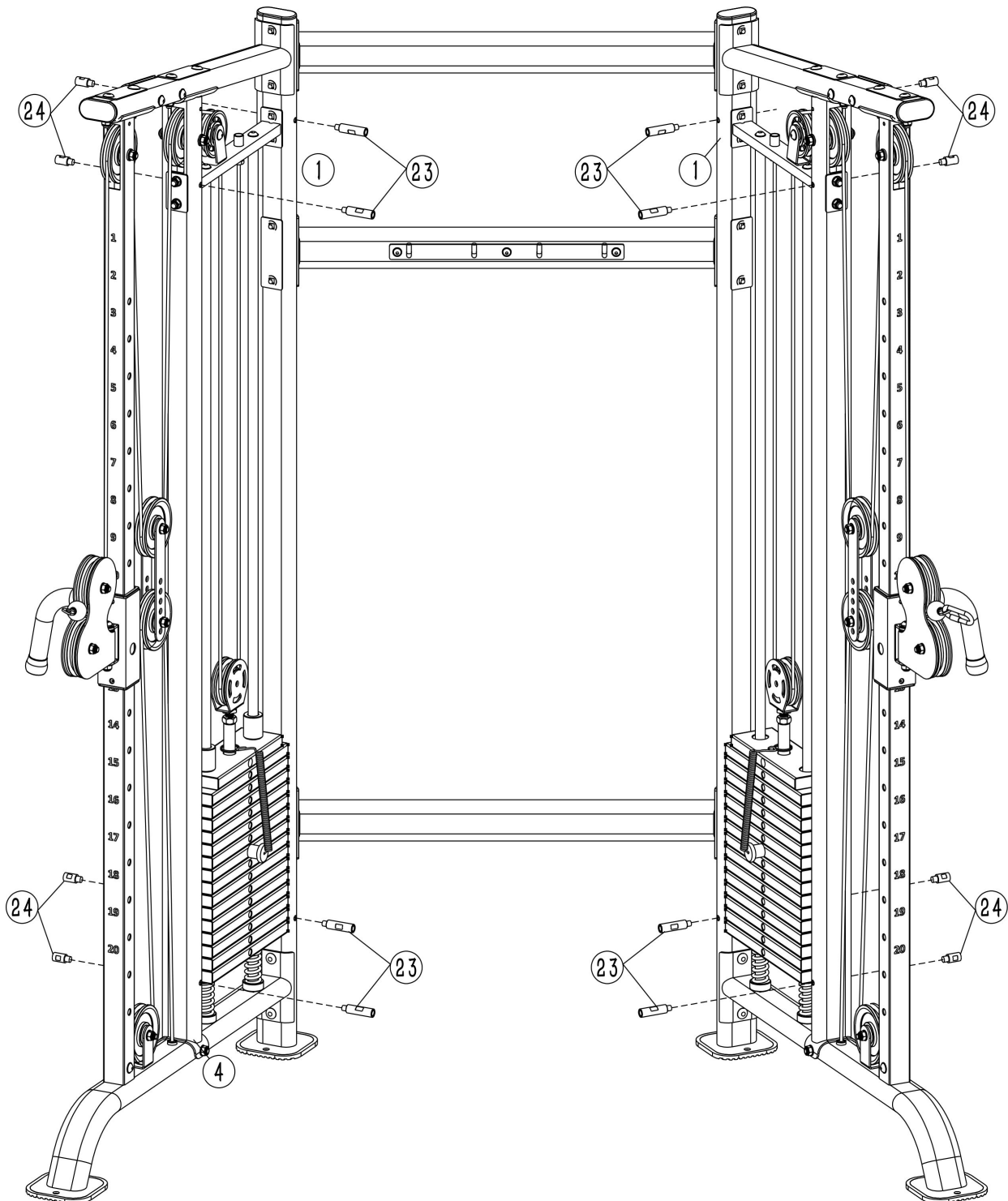
Montaggio colonnine di fissaggio pannelli di protezione

- *Stazione_1*: fissare due colonnine **23** [Ø16×M10×65] nei fori filettati alle estremità interne del montante posteriore **1**; fissare due colonnine **23** nei fori filettati alle estremità interne del montante anteriore **4**.

Fissare due colonnine **24** [Ø16×M10×35] nei fori filettati alle estremità esterne del montante posteriore **1**; fissare due colonnine **24** nei fori filettati alle estremità esterne del montante anteriore **4**.

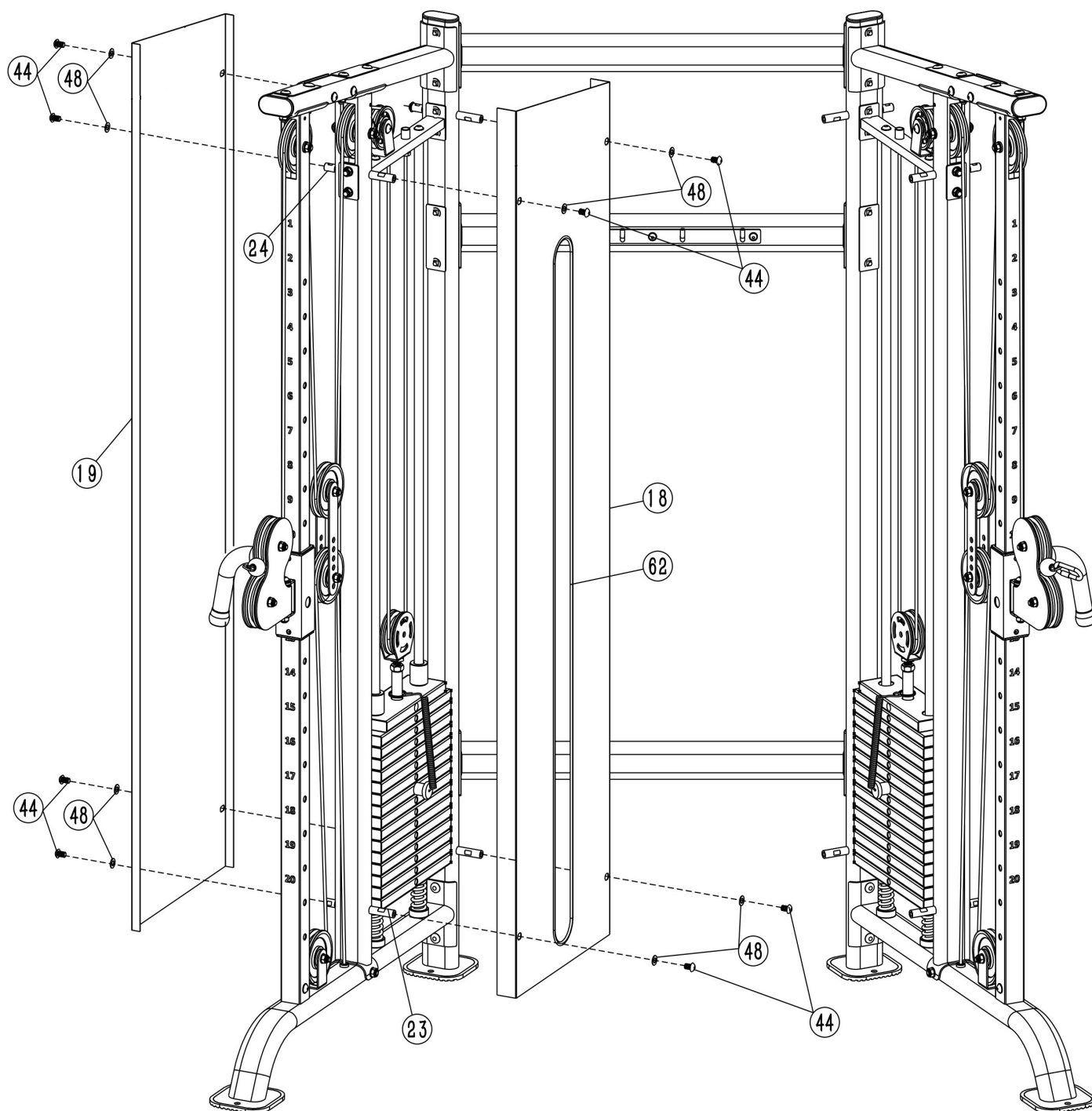
- *Stazione_2*: fissare due colonnine **23** [Ø16×M10×65] nei fori filettati alle estremità interne del montante posteriore **1**; fissare due colonnine **23** nei fori filettati alle estremità interne del montante anteriore **4**.

Fissare due colonnine **24** [Ø16×M10×35] nei fori filettati alle estremità esterne del montante posteriore **1**; fissare due colonnine **24** nei fori filettati alle estremità esterne del montante anteriore **4**.



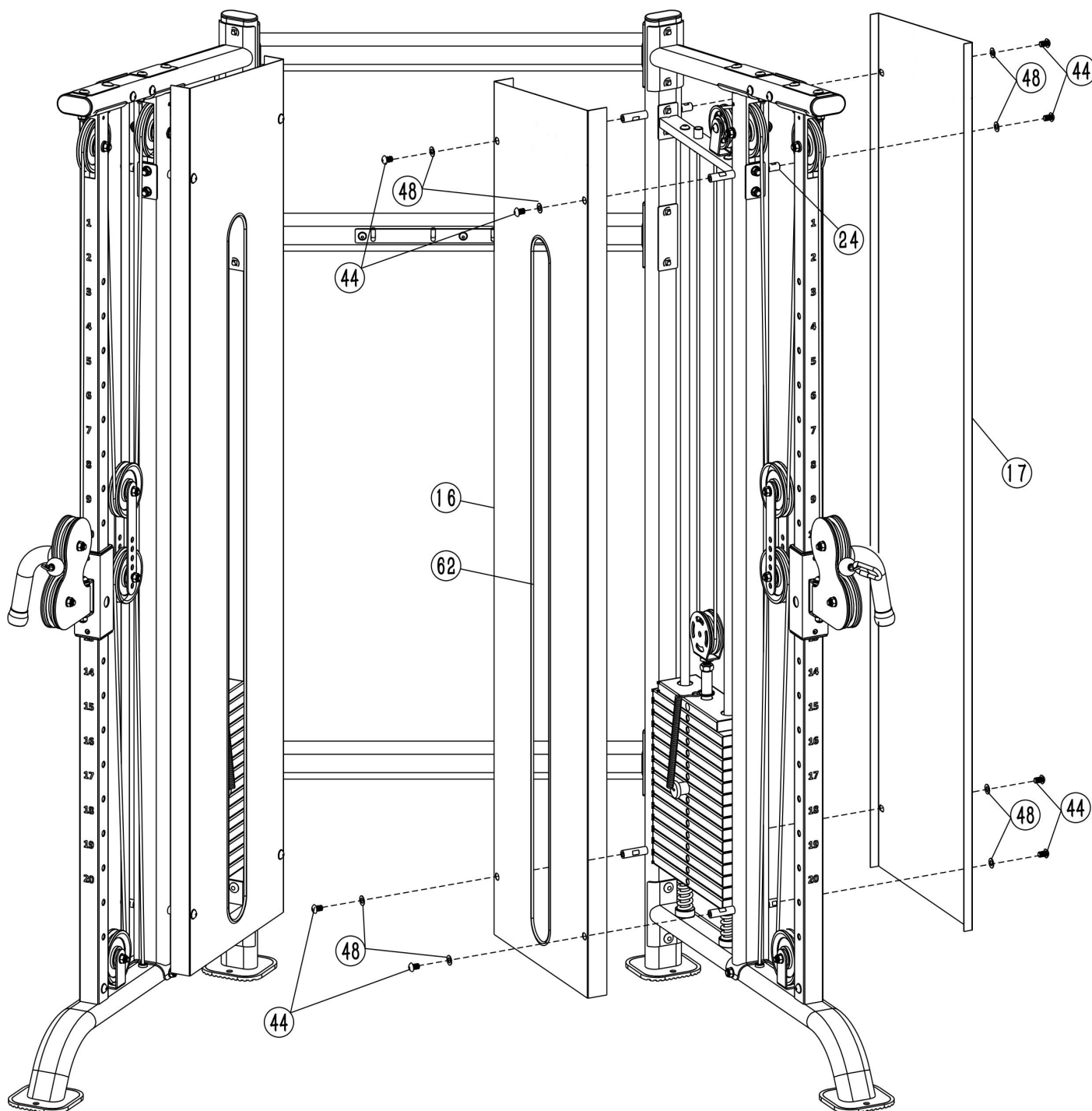
Montaggio pannelli di protezione Stazione_1

- Fissare il pannello di protezione interno **18** [ST1] allineando i fori di fissaggio in corrispondenza delle colonnine **23**, serrare quindi quattro bulloni **44** [M10x16 mm] corredati di rondelle piane **48** [Ø10 mm].
- Fissare il pannello di protezione esterno **19** [ST1] allineando i fori di fissaggio in corrispondenza delle colonnine **24**, serrare quindi quattro bulloni **44** [M10x16 mm] corredati di rondelle piane **48** [Ø10 mm].



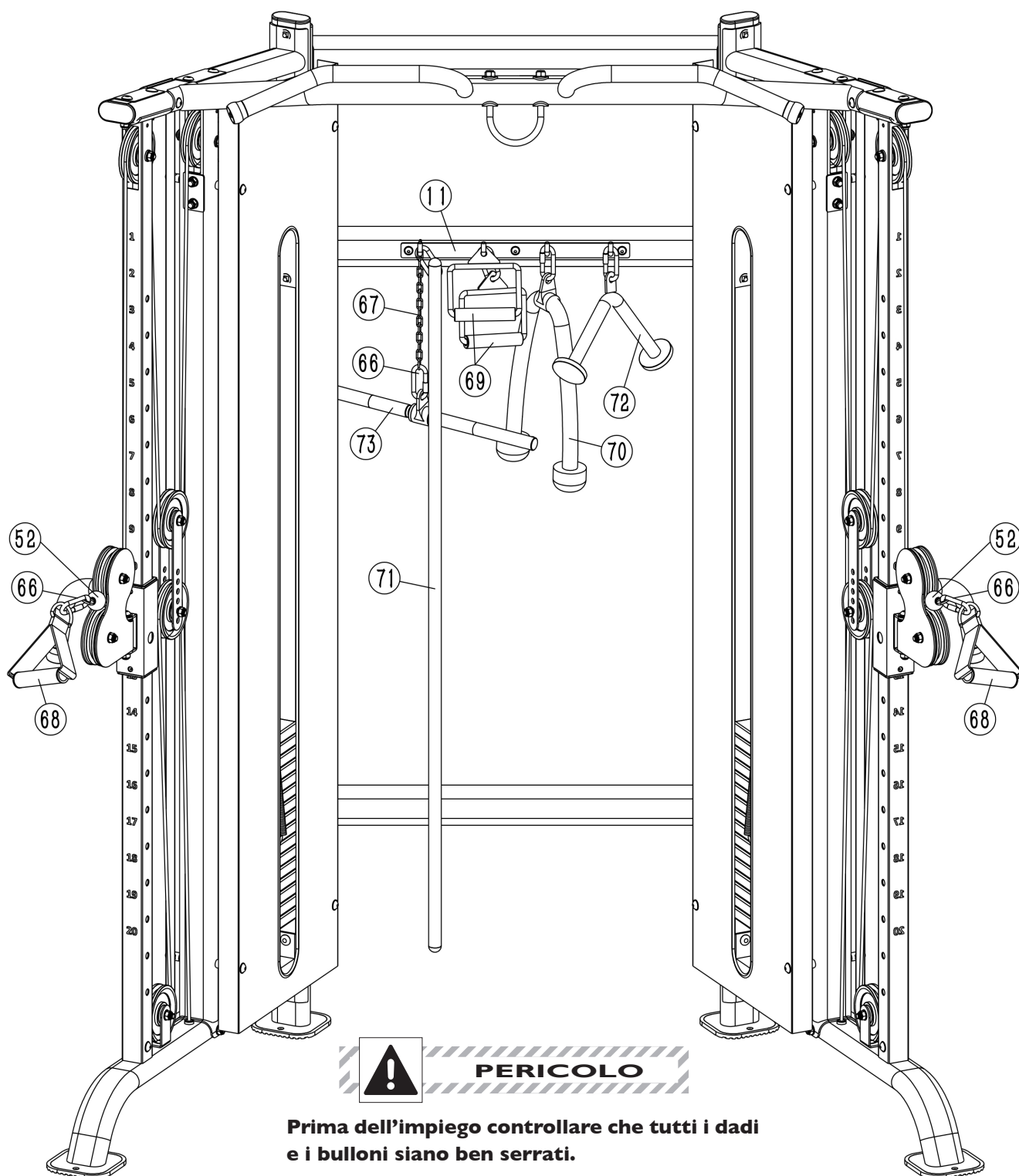
Montaggio pannelli di protezione Stazione_2

- Fissare il pannello di protezione interno **16** [ST2] allineando i fori di fissaggio in corrispondenza delle colonnine **23**, serrare quindi quattro bulloni **44** [M10x16 mm] corredati di rondelle piane **48** [Ø10 mm].
- Fissare il pannello di protezione esterno **17** [ST2] allineando i fori di fissaggio in corrispondenza delle colonnine **24**, serrare quindi quattro bulloni **44** [M10x16 mm] corredati di rondelle piane **48** [Ø10 mm].



Montaggio accessori

- Agganciare l'occhiello di ciascuna maniglia di trazione **68** ad un moschettone **66** e fissare quest'ultimo ai rispettivi occhielli della presa del cavo superiore **52**.
- Agganciare alla barra porta accessori **11** gli accessori in dotazione all'attrezzo: la barra curva per tricipiti **72**, la corda doppia per tricipiti inversi **70**, la barra dritta per tricipiti e bicipiti **73**, le maniglie quadre per pettorali **69**, la barra lunga di spinta **71** e le eventuali catene **67**.



Gli attrezzi adatti per l'allenamento isotonico sono studiati per offrire una postura confortevole per il tipo di esercizio che viene svolto. Una corretta postura deve essere rispettata al fine da evitare successivi dolori muscolari e alle articolazioni.

Lo sviluppo della forza e della massa muscolare si ottiene solo sui muscoli specificatamente allenati.

Per i modi d'impiego riferirsi alle informazioni contenute nel manuale e consultarsi con il proprio istruttore o "Personal Trainer" per la formulazione di una scheda di allenamento adatta alla propria condizione fisica.

La costanza è un elemento molto importante nell'allenamento isotonico, gli allenamenti devono essere svolti minimo 3 volte alla settimana per non perdere i vantaggi conseguenti al potenziamento delle masse muscolari.

Prima di cominciare ad utilizzare il prodotto è consigliato consultare il proprio medico per una verifica delle condizioni fisiche e per valutare con lui particolari precauzioni conseguenti alla pratica di questa attività fisica.

Per tutti coloro che sono poco allenati si deve cominciare ad utilizzare il prodotto poco per volta, con sessioni di allenamento di breve durata ai primi approcci, e aumentare i tempi di allenamento giornaliero gradualmente, cercando di rimanere costanti.

All'inizio è meglio non strafare, partire dal proprio livello di preparazione è sempre la scelta migliore, il rischio è quello di farsi male o, nella migliore delle ipotesi, trovarsi il giorno dopo, per via del dolore, a non poter fare movimenti naturali.

Come organizzare i propri allenamenti

Riscaldamento: prima di cominciare un esercizio occorre sciogliere i muscoli e portare il corpo in temperatura, attivando nel contempo la circolazione sanguigna e la respirazione.

Esercizio: la durata dell'esercizio dipende dal numero di ripetizioni, quindi dallo stato di forma fisica.

Quando si comincia, in genere le sessioni prevedono diverse ripetizioni a bassa intensità e basso carico; l'attenzione mira prevalentemente ad un movimento lento e controllato, per poter apprendere perfettamente la tecnica esecutiva, evitando eventuali traumi muscolari.

Defaticamento: una volta conclusa la sessione di allenamento, praticare per alcuni minuti degli esercizi di stretching e di rilassamento muscolare.

Le 10 regole per un efficace allenamento muscolare

1. Non utilizzare l'attrezzo quando non si è in perfetta forma fisica e si avvertono dolori muscolari.
2. Non aumentare carichi e ripetizioni senza aver assimilato in maniera corretta la tecnica di esecuzione di ciascun esercizio.
3. Non allenare lo stesso muscolo ogni giorno, attendete almeno 36÷48 ore.
4. Riscaldare il muscolo interessato prima di partire con il programma di allenamento e mantenere la muscolatura riscaldata durante il corso dell'allenamento.
5. Non inarcare la schiena durante l'esercizio, mantenerla retta e ben sostenuta dalla muscolatura addominale.
6. Non trattenere mai il respiro. Espirate verso la fine del sollevamento, ispirate prima di iniziarlo.
7. Non distrarsi parlando o guardando la televisione, oppure leggendo un libro, ma rimanere concentrati sul controllo dei muscoli e sull'esecuzione dell'esercizio.
8. Mantenete sempre la muscolatura tesa e controllare sempre la velocità di ritorno.
9. Allenarsi senza strafare, senza eccedere il proprio stato di forma fisica.
10. Alternare l'allenamento muscolare ad un allenamento di tipo aerobico e cercare in una dieta equilibrata il miglior compendio per ottenere un fisico perfetto.



PERICOLO

- **NON utilizzare sostanze infiammabili o nocive per la pulizia. Non usare solventi per pulire le parti di plastica ma soltanto prodotti a base di sapone neutro e panni morbidi inumiditi.**
- **NON lavare con getti d'acqua e lubrificare periodicamente le parti mobili con spray al silicone.**
- **NON lubrificare mai con olio, o grasso parti del prodotto.**

E' importante osservare una pulizia regolare poichè il sudore che si deposita sulle parti dell'attrezzo a lungo andare causa un precoce invecchiamento dei materiali.

Ogni settimana:

- Pulire con cura le parti verniciate del telaio con un panno umido e sapone neutro.

Ogni mese:

- Controllare il serraggio di dadi e bulloni.
- Rimuovere un lato del pannello di protezione pacco pesi, lubrificare le guide di scorrimento pesi tramite l'olio al silicone fornito in dotazione, distribuendo una decina di gocce su un panno, quindi passando il panno sulle guide. Distribuire anche qualche goccia di olio nei punti di contatto tra le guide e la prima piastra peso, quindi rimontare il pannello di protezione del pacco pesi.

In occasione di controlli periodici:

- Sostituire immediatamente qualsiasi pezzo deteriorato.
- Controllare il tensionamento dei cavi di acciaio intervenendo sui bulloni di tensionamento e spostando la posizione delle pulegge negli attacchi regolabili.

In caso di inutilizzo prolungato:

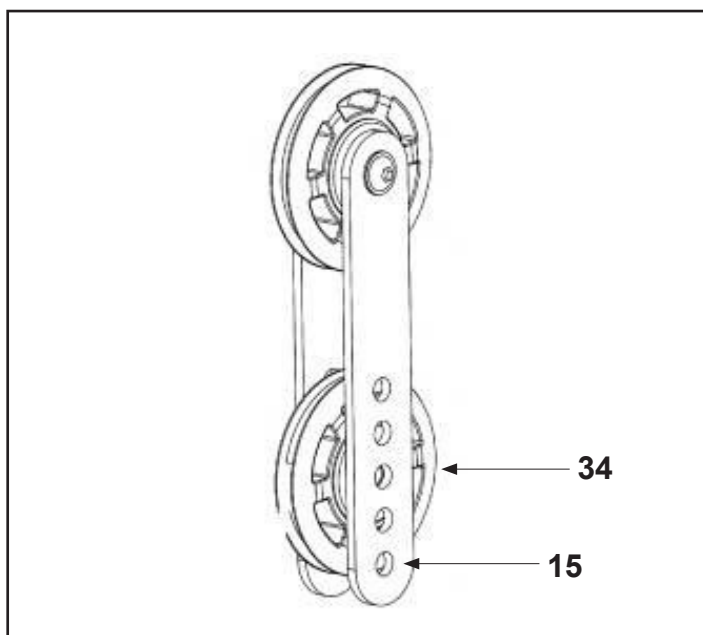
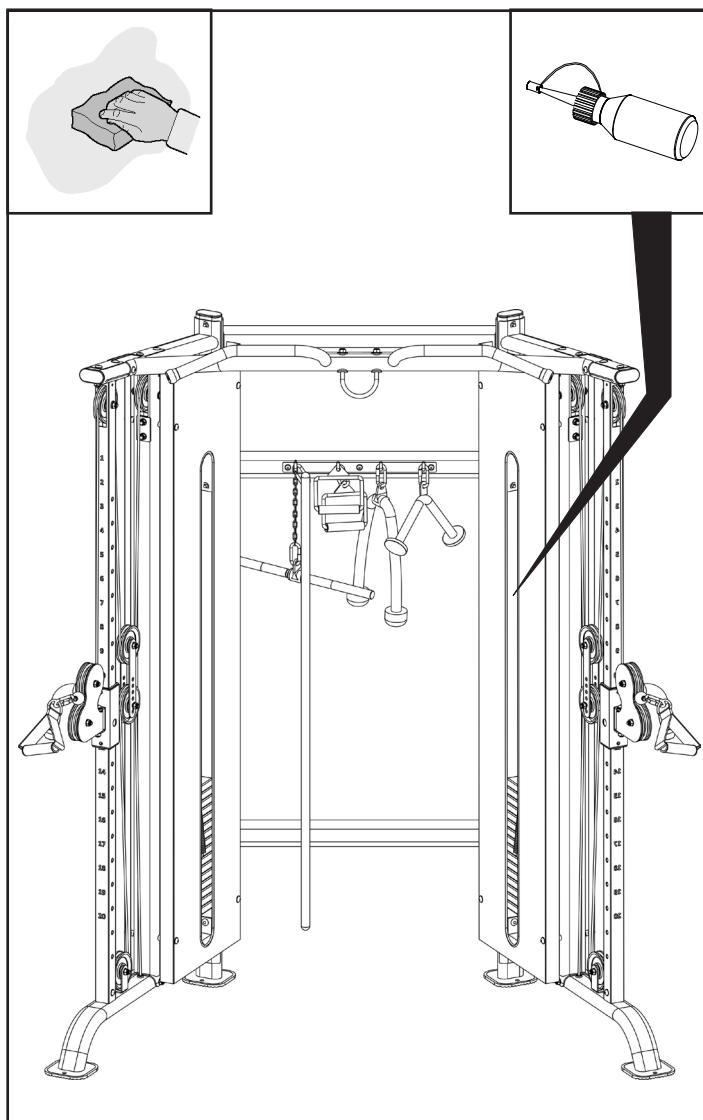
- Riporre il prodotto in un luogo al riparo da polvere e umidità.

REGOLAZIONE TENSIONAMENTO CAVI:

- Regolare il tensionamento dei cavi modificando la posizione della puleggia inferiore **34** lungo i fori predisposti nelle staffe **15**:

1) Nel caso la tensione del cavo sia troppo lenta spostare la posizione della puleggia inferiore sul foro più in alto.

2) Nel caso la tensione del cavo sia troppo tesa spostare la posizione della puleggia inferiore sul foro più in basso.



5.0**MESSA FUORI SERVIZIO - SMALTIMENTO**

Questo prodotto NON deve essere smaltito come rifiuto urbano, ma deve essere smaltito separatamente (negli stati dell'Unione Europea), conferendolo negli appositi centri di raccolta preposti per lo smaltimento e il riciclaggio di tali prodotti.

Garlando S.p.A. incoraggia il rispetto della natura e della salute umana anche al di fuori dell'Unione Europea e auspica che vengano seguite le regole locali per lo smaltimento e il riciclaggio, utilizzando, quando possibile, la raccolta differenziata delle apparecchiature elettriche ed elettroniche, nonché dei numerosi componenti (quali ferro, rame, plastiche, ecc...) che possono essere recuperati e riutilizzati.

6.0**CATALOGO RICAMBI - ORDINE PARTI DI RICAMBIO**

Per ordinare parti di ricambio riferirsi ai disegni che si trovano nel capitolo 2.1 (Disimballo - Contenuto scatola) e alla lista ricambi che si trova alla pagina seguente.

L'ordine delle parti di ricambio deve riportare le seguenti indicazioni:

1. Marca e modello del prodotto - vedi targhetta prodotto
2. Nome del particolare da sostituire - vedi lista ricambi
3. Numero di riferimento del particolare - vedi disegno esploso
4. Quantità richiesta.
5. Recapito e informazioni per la spedizione - vedi scheda per ordine ricambi, allegata al manuale

Per maggiore chiarezza effettuare l'ordine utilizzando una copia della scheda per ordine ricambi riportata nel cartoncino allegato al presente manuale, assieme al Certificato di Garanzia.

La richiesta delle parti di ricambio deve essere effettuata tramite una richiesta scritta, via fax oppure e-mail ai riferimenti di seguito riportati:

fax +39 0143/318594
e-mail: assistenza.toorx@garlando.it

Il presente catalogo può presentare talune piccole differenze dal prodotto posseduto; possono mancare eventuali aggiornamenti che il costruttore ha applicato nel contempo. In caso di difficoltà nella comprensione di disegni e descrizioni contattare il Centro Assistenza Tecnica al numero : +39 0143/318500

6.1

LISTA DELLE PARTI

Pos.	Descrizione	Q.tà	Pos.	Descrizione	Q.tà
1	Montante posteriore	2	55	Rondella spaccata M10	4
2	Barra di appoggio	2	56	Tappo tondo lat-bar Ø28	2
3	Barra di collegamento inferiore e superiore	2	57	Tappo tondo Ø25	2
4	Montante anteriore	2	58	Boccola Ø25×Ø22×Ø12×10	4
5	Guida scorrimento presa cavi	2	59	Tappo tondo Ø28x2.5	2
6	Traversa laterale	2	60	Tappo ovale 40×80×2.0	4
7	Barra di collegamento centrale	1	61	Manicotto scorrevole guide	4
8	Guida scorrimento pesi	4	62	Adesivo di decorazione pannello interno	6
9	Traversa guida scorrimento pesi	2	63	Rivestimento barra trazioni Ø27×Ø33×540	2
10	Barra da trazioni	1	64	Rivestimento prese slitta Ø24×Ø34×240	2
11	Barra porta accessori	1	65	Piastra in gomma per appoggi	4
12	Slitta dx	1	66	Moschettone con chiusura a vite	12
13	Slitta sx	1	67	Catena a 15 anelli	3
14	Porta pulegge doppio flottante	2	68	Maniglia triangolare di trazione	2
15	Staffe porta pulegge a interasse regolabile	4	69	Maniglia quadra	2
16	Pannello interno protezione pacco pesi ST2	1	70	Corda doppia per tricipiti inversi	1
17	Pannello esterno protezione pacco pesi ST2	1	71	Barra lunga per spinte e trazioni	1
18	Pannello interno protezione pacco pesi ST1	1	72	Barra curva per tricipiti	1
19	Pannello esterno protezione pacco pesi ST1	1	73	Barra dritta per tricipiti	1
20	Guida cavo per staffe porta puleggia	4	74	Porta puleggia singolo	2
21	Piastra di rinforzo	10	75	Gancio ad U	1
22	Asta di selezione pesi	2	76	Dado M16x2.0	2
23	Colonnina filettata Ø16×M10×65	8	77	Puleggia Ø90 mm	4
24	Colonnina filettata Ø16×M10×35	8	/	Chiave esagonale M5	1
25	Piastra di rinforzo piccola	4	/	Chiave esagonale M6	1
26	Piastra di rinforzo curva	2	/	Chiave esagonale M8	1
27	Molla smorzatrice	4			
28	Anello respingente in gomma	8			
29	Piastra peso da 5 kg	30			
30	Attacco per piastre peso 4 kg	2			
31	Steli	4			
32	Adesivi riportanti peso del pacco pesi	2			
33	Perno magnetico di selezione pacco pesi	2			
34	Puleggia Ø114 mm	14			
35	Perno con pomello a T M18×1.5×Ø12 T	2			
36	Bullone M10×25 mm	4			
37	Bullone a incasso M10×60 mm	32			
38	Bullone M12×90 mm	2			
39	Bullone M10×100 mm	8			
40	Bullone M10×65 mm	2			
41	Bullone M10×50 mm	4			
42	Bullone M10×45 mm	10			
43	Bullone M10×25 mm	12			
44	Bullone M10×16 mm	20			
45	Bullone M8×55 mm	3			
46	Rondella piana Ø8 mm	6			
47	Dado autobloccante M8	3			
48	Rondella piana Ø10 mm	108			
49	Dado autobloccante M10	56			
50	Rondella piana 12 mm	4			
51	Dado autobloccante M12	4			
52	Cablaggio superiore	2			
53	Cavo di regolazione	2			
54	Rondella curva Ø12 mm	2			

Art.1 DEFINIZIONI

- 1.1 Prodotti:** per Prodotti si intendono i Prodotti Fitness commercializzati da GARLANDO S.p.A. con il marchio TOORX, per l'esercizio fisico del corpo per uso promiscuo e non continuativo, cosiddetto Light Commercial e per un uso esclusivamente sportivo ed assolutamente NON terapeutico e/o riabilitativo.
- 1.2 Garanzia:** per Garanzia si intende la garanzia convenzionale proposta da GARLANDO S.p.A. alle condizioni di seguito riportate.
- 1.3 Difetto di Conformità:** l'inidoneità del Prodotto all'uso per il quale esso è stato specificatamente progettato e realizzato.
- 1.4 Consumatore:** si intende per Consumatore qualsiasi persona fisica o società che acquisti i Prodotti per utilizzo privato (domestico) oppure collettivo (commerciale).
- 1.5 Centro Assistenza Tecnica:** si intende il Centro di Assistenza Tecnica autorizzato ad interventi di riparazione e/o sostituzione del Prodotto da parte di GARLANDO S.p.A., identificato nella persona di Giansanti Cesare o suoi delegati.
- 1.6 Tagliando di Garanzia:** si intende il modulo da compilarsi online sul sito: www.toorx.it o, in caso di impossibilità di utilizzo del servizio online, il modulo cartaceo allegato al presente manuale da compilarsi e spedire a GARLANDO SPA.
- 1.7 Richiesta di Intervento:** si intende la procedura di denuncia di difetto di conformità e richiesta di intervento, effettuata compilando l'apposito modulo sul portale: www.assistenza.garlando.it o, in caso di impossibilità di utilizzo del servizio online, contattando il numero 0143/318540 dalle ore 9 alle ore 12, dal lunedì al venerdì.
- 1.8 Manuale d'Istruzioni:** si intende per Manuale d'Istruzioni il libretto consegnato al Consumatore in cui sono descritte le istruzioni, indicazioni ed avvertenze finalizzate a consentire la corretta installazione ed il regolare funzionamento del Prodotto, nonché della sua manutenzione.

Art.2 DURATA DELLA GARANZIA CONDIZIONI DELLA SUA VALIDITÀ E DECADENZE

- 2.1** GARLANDO S.p.A. garantisce l'idoneità del Prodotto all'uso per il quale esso è stato specificatamente concepito e progettato, ossia all'uso sportivo, ed in particolare garantisce il Prodotto contro gli eventuali difetti di conformità:
- 24 mesi dalla consegna, in caso di utilizzo privato (acquisto tramite scontrino e impiego in ambiente domestico)
 - 12 mesi dalla consegna, in caso di utilizzo commerciale (acquisto tramite fattura e impiego in ambiente collettivo).
- La presente Garanzia è l'unica prestata da GARLANDO S.p.A.: nessun terzo, ivi espressamente compresi i rivenditori autorizzati ed i centri assistenza tecnica, possono modificare i termini della Garanzia o rilasciare, in qualsiasi forma, altre dichiarazioni di garanzia.
- 2.2** La presente Garanzia è valida ed efficace con riferimento al Prodotto della GARLANDO S.p.A. acquistato dal Consumatore in Italia esclusivamente presso un rivenditore autorizzato e lascia impregiudicati i diritti riconosciuti al Consumatore dalla Legge italiana e dalle disposizioni delle direttive europee.
- 2.3** Fatto salvo quanto previsto dai successivi punti 2.10, 2.11, 2.12 in tema di denuncia di eventuali difetti di conformità, il Consumatore è tenuto a comprovare, mediante documento rilasciato dal rivenditore autorizzato (ad esempio: scontrino fiscale o fattura) la data in cui è stata effettuata la vendita e/o consegna del Prodotto, il nominativo del rivenditore autorizzato e gli estremi identificativi del Prodotto. Ai fini dell'operatività della Garanzia, pertanto, è necessario che la documentazione di cui sopra, unitamente alla presente Garanzia, sia debitamente conservata.
- 2.4** Al fine di **permettere la migliore operatività della Garanzia convenzionale**, si richiede al Consumatore di provvedere alla compilazione online del Tagliando di Garanzia sul sito: www.toorx.it o, in caso di impossibilità di utilizzo del servizio online, alla spedizione del tagliando di Garanzia cartaceo, debitamente compilato, via posta all'indirizzo GARLANDO SPA - Via Regione Piemonte, 32, Zona industriale, D1 - 15068 Pozzolo Formigaro (AL).
- 2.5** La Garanzia comprende la riparazione o la sostituzione gratuita delle parti componenti il Prodotto, che presentino difetti di conformità regolarmente e tempestivamente denunciati dal Consumatore mediante il tempestivo invio della richiesta di intervento debitamente compilata e sottoscritta, riscontrati dal personale del centro assistenza tecnica ed imputabili ad un'azione o ad un'omissione del produttore. Si provvederà alla sostituzione dell'intero Prodotto, in luogo della riparazione o della sostituzione di singoli componenti, nel caso in cui tali ultimi rimedi siano oggettivamente impossibili o eccessivamente onerosi.
- 2.6** Conformemente alle indicazioni del "Codice del Consumo", si presume che i difetti di conformità manifestatisi entro SEI mesi dalla consegna del Prodotto esistessero già a tale data, a meno che tale ipotesi sia incompatibile con la natura del Prodotto o del difetto di conformità. Decorso tale termine resta onere del Consumatore fornire elementi di prova circa l'esistenza del difetto di conformità al tempo della consegna del Prodotto.
- 2.7** La sostituzione dell'intero Prodotto o di un suo componente non comporta una proroga della Garanzia. La Garanzia avrà termine alla scadenza del periodo previsto riferito alla data di consegna del Prodotto originario.
- 2.8** Nel periodo coperto dalla Garanzia, le prestazioni oggetto della stessa saranno effettuate integralmente ed a titolo completamente gratuito dai centri di assistenza tecnica autorizzati da GARLANDO S.p.A..
- 2.9** Qualora non fosse possibile provvedere alla riparazione direttamente presso il domicilio del Consumatore, nell'eventualità in cui il Prodotto o i suoi componenti fossero da sottoporre a riparazione presso la stessa sede di GARLANDO S.p.A. - Via Regione Piemonte, 32, Zona industriale, D1 - 15068 Pozzolo Formigaro (AL), sarà cura e spese del Consumatore provvedere alla spedizione del Prodotto da ripararsi o sostituirsi presso la suddetta sede. In tale eventualità tutti i rischi correlati al trasporto del Prodotto saranno posti a carico del Consumatore ed in ogni caso GARLANDO S.p.A. non risponderà di eventuali danni arrecati al Prodotto o ai suoi componenti dal trasporto effettuato dal Corriere e/o Vettore. Qualora il Consumatore risulti irraggiungibile al momento della consegna presso il suo domicilio

del Prodotto riparato o sostituito da parte del Corriere e/o del Vettore incaricato da GARLANDO S.p.A., saranno posti a suo carico i corrispettivi dovuti a Corriere / Vettore relativi alle successive spedizioni, corrispettivi che dovranno essere liquidati al Corriere / Vettore direttamente dal Consumatore all'atto della consegna del Prodotto.

- 2.10** Il Consumatore decade dai diritti di cui alla Garanzia, ove non denunci il difetto di conformità entro il termine di DUE mesi dalla scoperta dello stesso, secondo le modalità descritte all'Art. 1.6 - "Richiesta di Intervento".
- 2.11** Ricevuta la denuncia, e verificata la ricorrenza dei presupposti per l'operatività della Garanzia, il centro di assistenza tecnica prenderà contatto con il Consumatore fissando apposito appuntamento presso il suo domicilio, ove sarà effettuato il relativo intervento entro un congruo termine. A tal fine la congruità del termine è valutata in relazione ai tempi normalmente occorrenti per provvedere all'intervento da parte del centro tecnico di assistenza presso il domicilio del Consumatore e/o alle eventuali occorrenti spedizioni di Prodotti o di componenti o parti di ricambio dei medesimi.
- 2.12** E' obbligo del Consumatore rendersi reperibile presso il proprio domicilio in occasione dell'appuntamento prefissato con il centro di assistenza tecnica. Nell'eventualità in cui tale obbligo non fosse rispettato GARLANDO S.p.A. si riserva di ripetere le spese e competenze da essa corrisposte al proprio centro di assistenza tecnica in relazione all'intervento programmato e non eseguito per fatto imputabile al Consumatore.

Art.3 ESCLUSIONI DELLA GARANZIA

- 3.1** La Garanzia è espressamente **esclusa** nei casi di:
- mancata osservanza delle istruzioni, indicazioni ed avvertenze finalizzate a consentire la corretta installazione/montaggio ed il regolare funzionamento del Prodotto;
 - trascuratezza e/o negligenza nell'uso e nella manutenzione del Prodotto;
 - uso del Prodotto a scopi terapeutici e/o riabilitativi;
 - uso improprio del Prodotto;
 - manomissioni del Prodotto;
 - uso del Prodotto per finalità diverse da quelle per le quali il Prodotto è stato specificatamente concepito/progettato;
 - danni causati dal trasporto o dalla spedizione del Prodotto;
 - riparazione eseguita da centri assistenza non autorizzati da GARLANDO S.p.A.;
 - riparazione del prodotto da parte dell'utilizzatore stesso, tranne il caso in cui l'operazione di riparazione/sostituzione parti è autorizzata direttamente dal centro di assistenza tecnica preposto;
 - difetti di conformità che, per qualsiasi motivo, non possono in alcun modo farsi risalire ad azioni od omissioni del produttore.
- 3.2** Le regole di corretta installazione/montaggio, uso e manutenzione del Prodotto sono contenute nel manuale d'istruzioni, allegato alla presente Garanzia, di cui costituisce parte integrante.
- 3.3** Si intende che l'usura conseguente al normale utilizzo del Prodotto e dei suoi componenti **NON** può in alcun modo configurare difetto di conformità e non può pertanto essere coperta dalla presente Garanzia.
- Con riferimento al Prodotto TAPIS ROULANT, si specifica che i fenomeni di usura per normale utilizzo riguardano in particolare i seguenti componenti: rulli, piano di corsa, nastro, grip, cinghia, guarnizioni, manopole, parti asportabili, accessori e materiali di consumo in genere.
 - Con riferimento al Prodotto ELLITTICA, si specifica che i fenomeni di usura per normale utilizzo riguardano in particolare i seguenti componenti: pedane, ruote, guarnizioni, manopole, parti asportabili, pattini freno, accessori e materiali di consumo in genere.
 - Con riferimento al Prodotto CICLO ERGOMETRO, si specifica che i fenomeni di usura per normale utilizzo riguardano in particolare i seguenti componenti: pedali, ruote, guarnizioni, manopole, sellino/schienale, manubrio, parti asportabili, accessori e materiali di consumo in genere.
 - Con riferimento al Prodotto SPIN BIKE, si specifica che i fenomeni di usura per normale utilizzo riguardano in particolare i seguenti componenti: pedali, ruote, guarnizioni, sellino, manubrio, pattini freno, parti asportabili, accessori e materiali di consumo in genere.
- 3.4** La Garanzia **NON** copre gli interventi inerenti all'installazione del Prodotto ed all'allacciamento agli impianti di alimentazione.

Art.4 UTILIZZO PREVISTO E UTILIZZO IMPROPRIO DEL PRODOTTO

- 4.1** In considerazione dell'idoneità all'uso esclusivamente sportivo del presente Prodotto, GARLANDO S.p.A. raccomanda il suo utilizzo solo a seguito del rilascio da parte di un medico di apposito certificato di idoneità fisica.
- 4.2** GARLANDO S.p.A. declina ogni responsabilità per eventuali danni che possano, direttamente o indirettamente, derivare a persone, animali domestici e cose in conseguenza dell'inosservanza di tutte le istruzioni, indicazioni ed avvertenze contenute nell'apposito manuale d'istruzioni.
- 4.3** In particolare si dichiara che il Prodotto è assolutamente inidoneo ad uso terapeutico e/o riabilitativo e che l'eventuale verifica di infortuni od insorgenza di patologie correlate a tale indebito utilizzo non potrà in alcun modo essere imputata al produttore.

Art.5 DANNI CAUSATI DAI CENTRI ASSISTENZA TECNICA

- 5.1** GARLANDO S.p.A. non è responsabile per i danni a persone, animali domestici e cose eventualmente causati da uno dei centri di assistenza tecnica, in occasione dell'intervento di riparazione del Prodotto e/o sostituzione dello stesso o di un suo componente; per l'effetto il Consumatore si impegna ad indirizzare eventuali richieste risarcitorie direttamente al centro di assistenza tecnica, rinunciando a qualunque azione e/o pretesa nei confronti di GARLANDO S.p.A.

Art.6 TERMINE FINALE DELLA GARANZIA

- 6.1** Salvo quanto previsto dalle precedenti clausole, trascorso il periodo di ventiquattro oppure dodici mesi di garanzia, ogni intervento di riparazione e/o sostituzione di componenti del Prodotto sarà posto totalmente a carico del Consumatore.



**E' VIETATO L'UTILIZZO DELL'ATTREZZATURA SENZA
L'AUTORIZZAZIONE E LA SUPERVISIONE DEL PERSONALE ADDETTO.**

Seguire attentamente le indicazioni dell'istruttore prima dell'utilizzo.

Consultare il proprio medico prima dell'uso.

In caso di debolezza arrestare immediatamente l'allenamento.

**Durante l'uso è severamente vietato stazionare nei pressi della
macchina o appoggiarsi all'attrezzo.**

**Mantenere il corpo, gli indumenti e gli eventuali accessori lontani dalle
parti in movimento.**

**Utilizzare l'attrezzo unicamente per lo scopo per cui è stato progettato.
Non modificare la macchina in alcuna delle sue parti.**

**Ispezionare l'attrezzo prima dell'uso. Non utilizzarlo in caso di evidenze
di danni o funzionamento improprio.**

**Non tentare di riparare la macchina in caso di malfunzionamento.
Segnalare il guasto al personale addetto.**

**Assicurarsi che gli spinotti di sicurezza siano sempre ben inseriti. In
caso di dubbi rivolgersi al personale addetto. Utilizzare unicamente gli
spinotti di sicurezza originali.**

TCORX
PROFESSIONAL LINE

***Pagina da fotocopiare e appendere vicino
all'attrezzo in posizione ben visibile***



GARLANDO SPA

Via Regione Piemonte, 32 - Zona Industriale D1

15068 - Pozzolo Formigaro (AL) - Italy

www.toorx.it - info@toorx.it