

TOORX
FITNESS IN MOTION

MANUAL DE INSTRUCCIONES



CSX3000

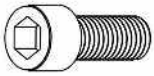
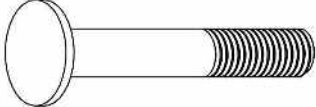
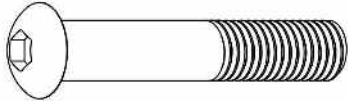


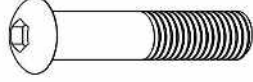
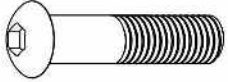
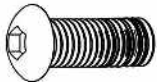
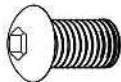







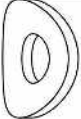





Cod : GRLDTOORXC SX3000

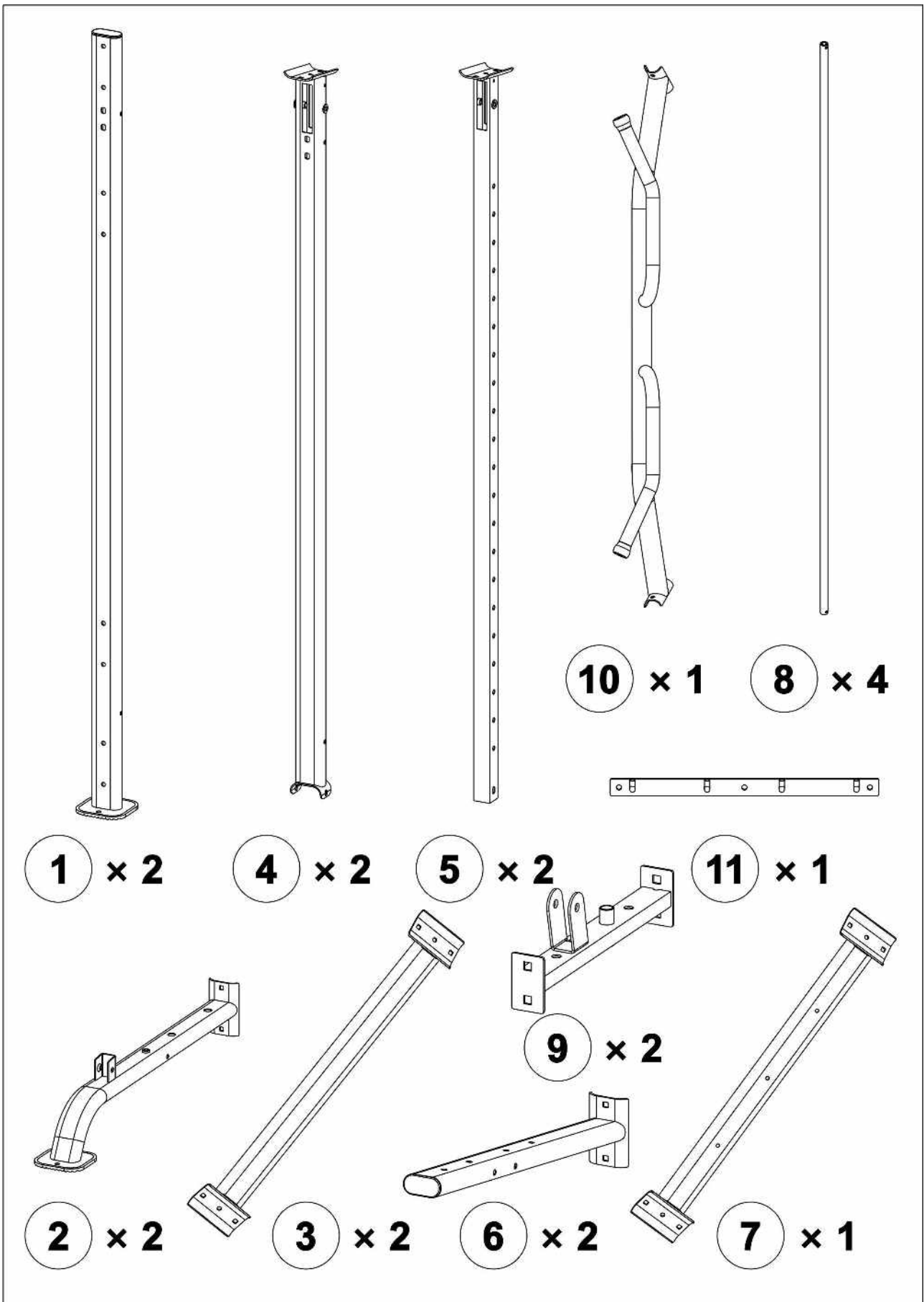
Rev : 00

Ed : 10/18

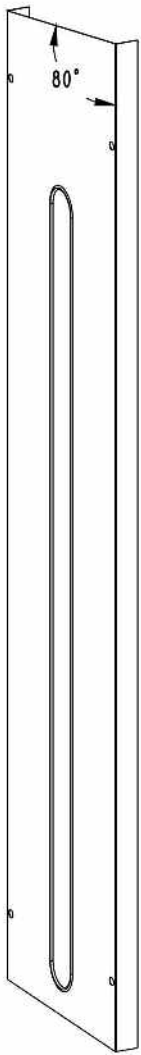
Componentes - Fijaciones

<p>36  M10 × 25 Allen Bolt × 4</p>	<p>37  M10 × 60 Carriage Bolt × 32</p>	<p>38  M12 × 90 Allen Bolt × 2</p>
<p>39  M10 × 100 Allen Bolt × 8</p>	<p>40  M10 × 65 Allen Bolt × 2</p>	<p>41  M10 × 50 Allen Bolt × 4</p>
<p>42  M10 × 45 Allen Bolt × 10</p>	<p>43  M10 × 25 Allen Bolt × 12</p>	<p>44  M10 × 16 Allen Bolt × 20</p>
<p>45  M8 × 60 Allen Bolt × 3</p>	<p>46  φ 8 Washer × 6</p>	<p>47  M8 Aircraft Nut × 3</p>
<p>48  φ 10 Washer × 108</p>	<p>49  M10 Aircraft Nut × 56</p>	<p>50  φ 12 Washer × 4</p>
<p>51  M12 Aircraft Nut × 4</p>	<p>54  φ 12 Curved Washer × 2</p>	
<p> 5# Allen Wrench × 1</p>	<p> 6# Allen Wrench × 1</p>	<p> 8# Allen Wrench × 1</p>

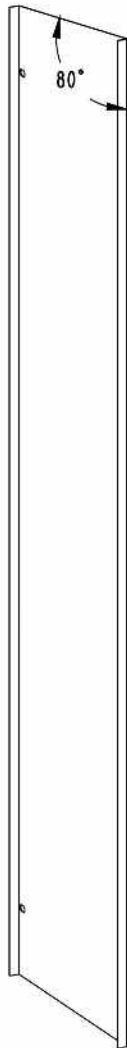
Componentes - Piezas (1)



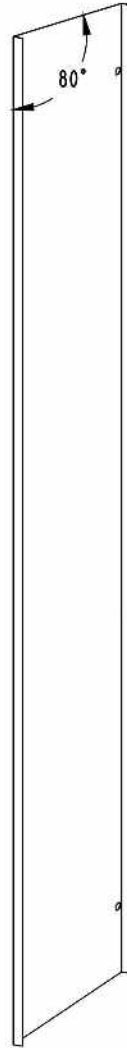
Componentes - Piezas (2)



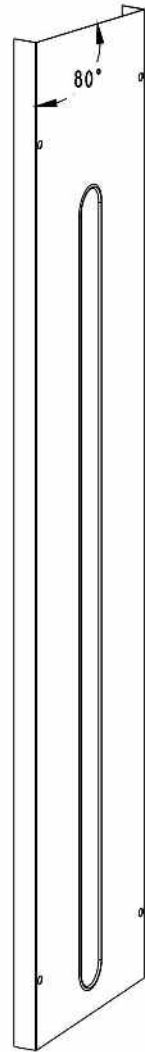
16 × 1



17 × 1



18 × 1



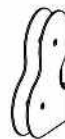
19 × 1



12 × 1



13 × 1



14 × 2



15 × 2



20 × 4



21 × 10

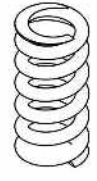
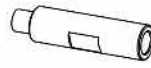


25 × 4



26 × 2

Componentes - Piezas (3)

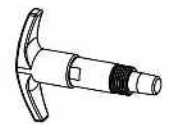
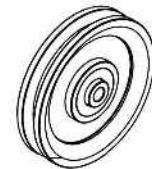
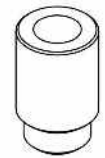


23 × 8

24 × 8

28 × 8

27 × 4



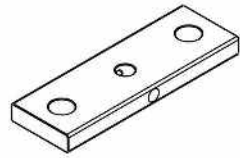
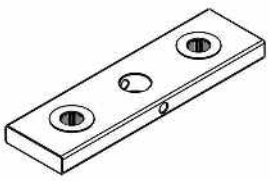
22 × 2

31 × 4

33 × 2

34 × 14

35 × 2



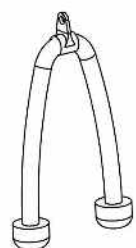
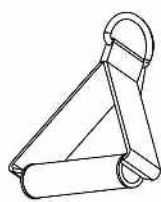
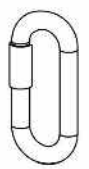
29 × 18

30 × 2

52 × 2

53 × 2

67 × 3



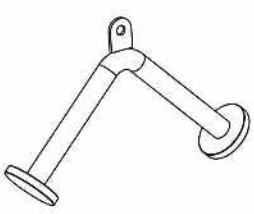
66 × 12

68 × 2

69 × 2

70 × 1

71 × 1



72 × 1

73 × 1

74 × 2

75 × 1

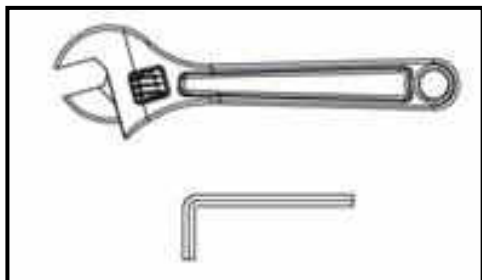
77 × 4

Instrucciones de montaje

Herramientas: Llave ajustable x 2

Atención:

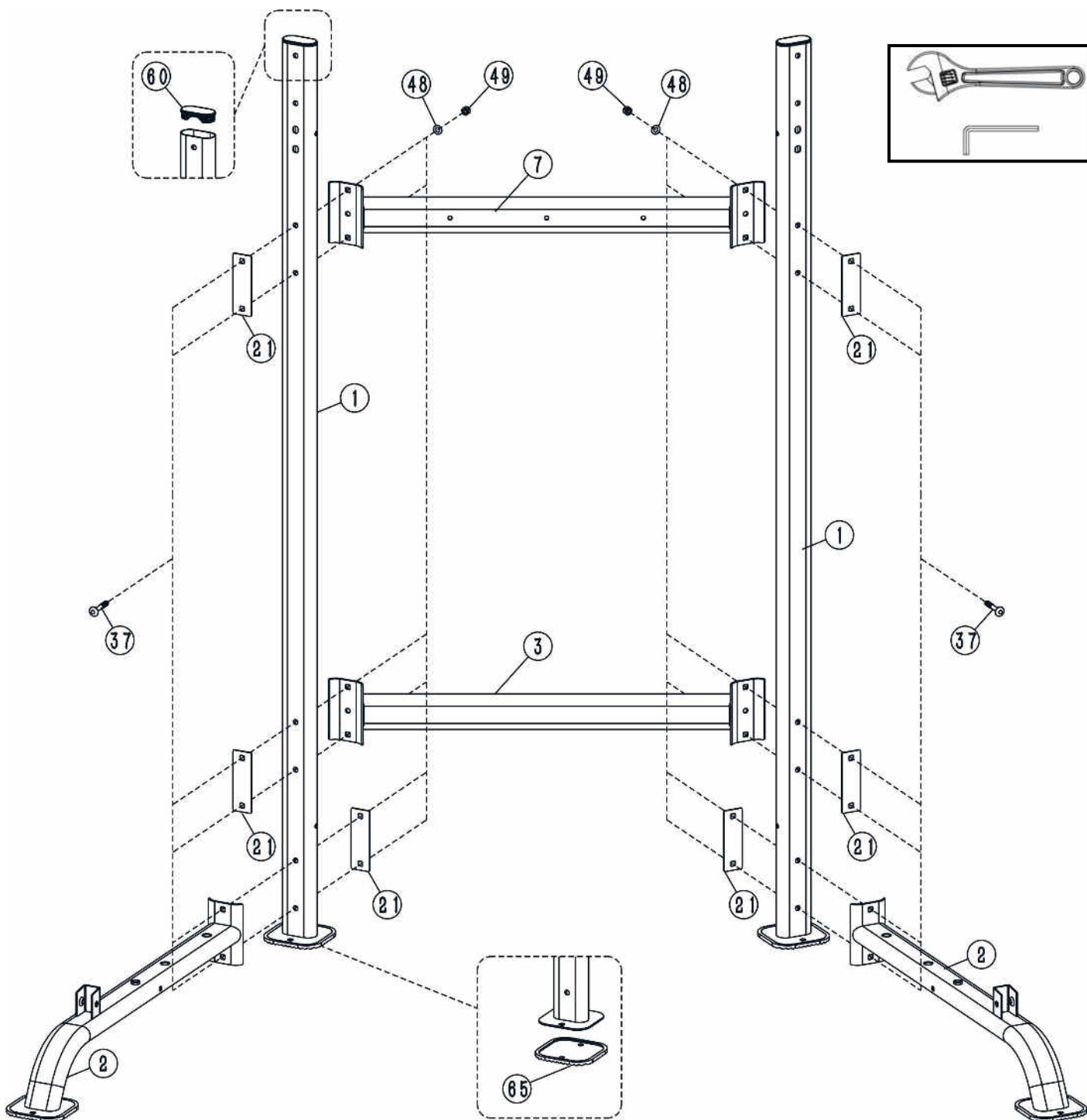
Se recomienda encarecidamente que el montaje del equipo sea realizado por dos o más personas, de lo contrario podrían producirse lesiones graves.



Este icono indica que la llave puede utilizarse directamente para apretar y fijar las piezas durante el montaje.



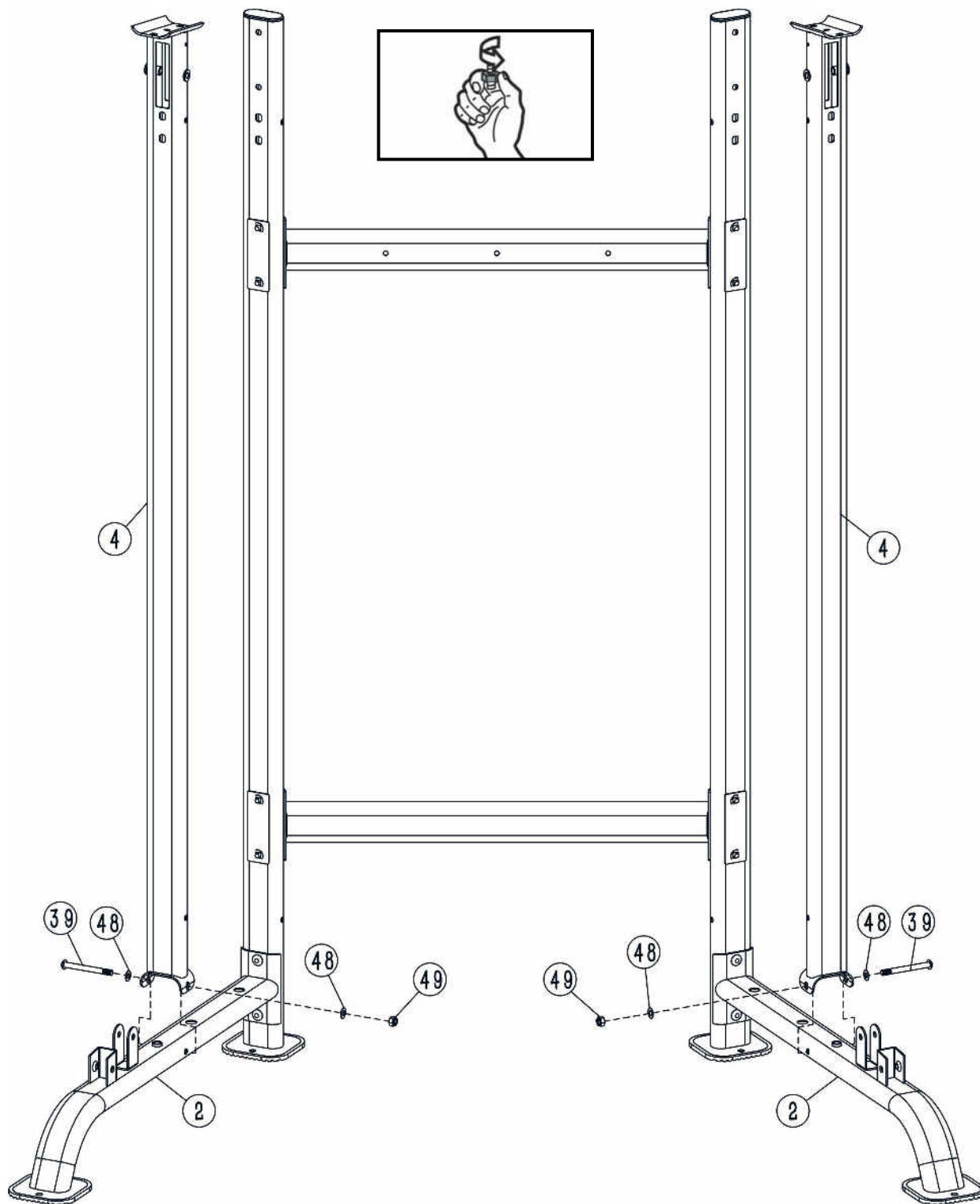
Este icono indica que puede girar el perno a mano durante el montaje, pero sin apretarlo, para no perjudicar el siguiente paso de montaje.



Paso 1

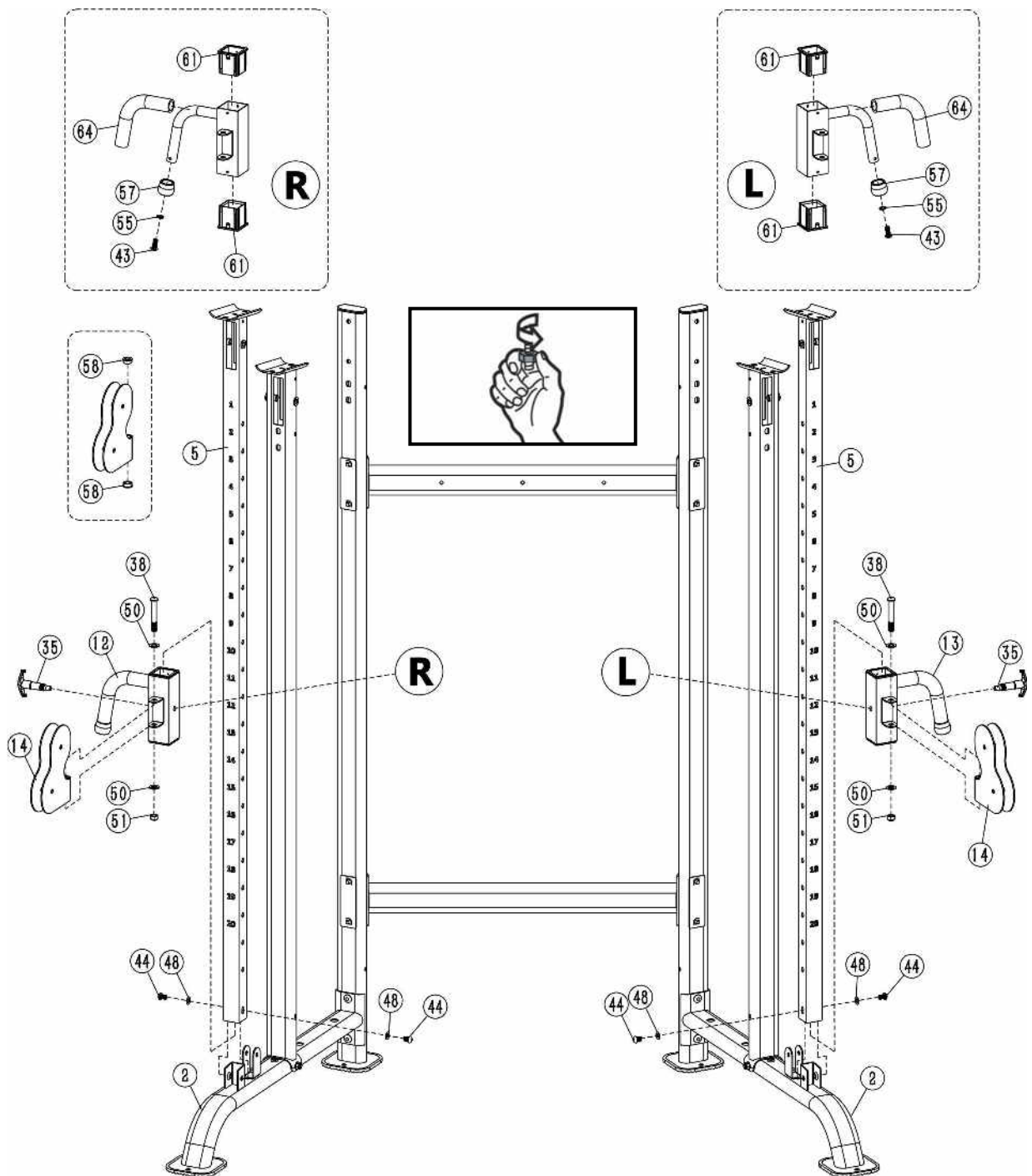
1. Coloque 2 bastidores de base (2) y 2 soportes planos (21) en los 2 soportes verticales traseros (1) usando, respectivamente, 2 pernos de carruaje M10×60 mm (37), 2 arandelas de ϕ 10 mm (48) y 2 tuercas M10 (49).
2. Coloque 1 viga transversal (3) y 2 soportes planos (21) en los 2 soportes verticales traseros (1) usando, respectivamente, 4 pernos de carruaje M10×60 mm (37), 4 arandelas de ϕ 10 mm (48) y 4 tuercas M10 (49).
3. Coloque 1 bastidor de conexión superior (7) y 2 soportes planos (21) en los 2 soportes verticales traseros (1) usando, respectivamente, 4 pernos de carruaje M10×60 mm (37), 4 arandelas de ϕ 10 mm (48) y 4 tuercas M10 (49).

Notas: Las piezas (60-65) están premontadas.



Paso 2

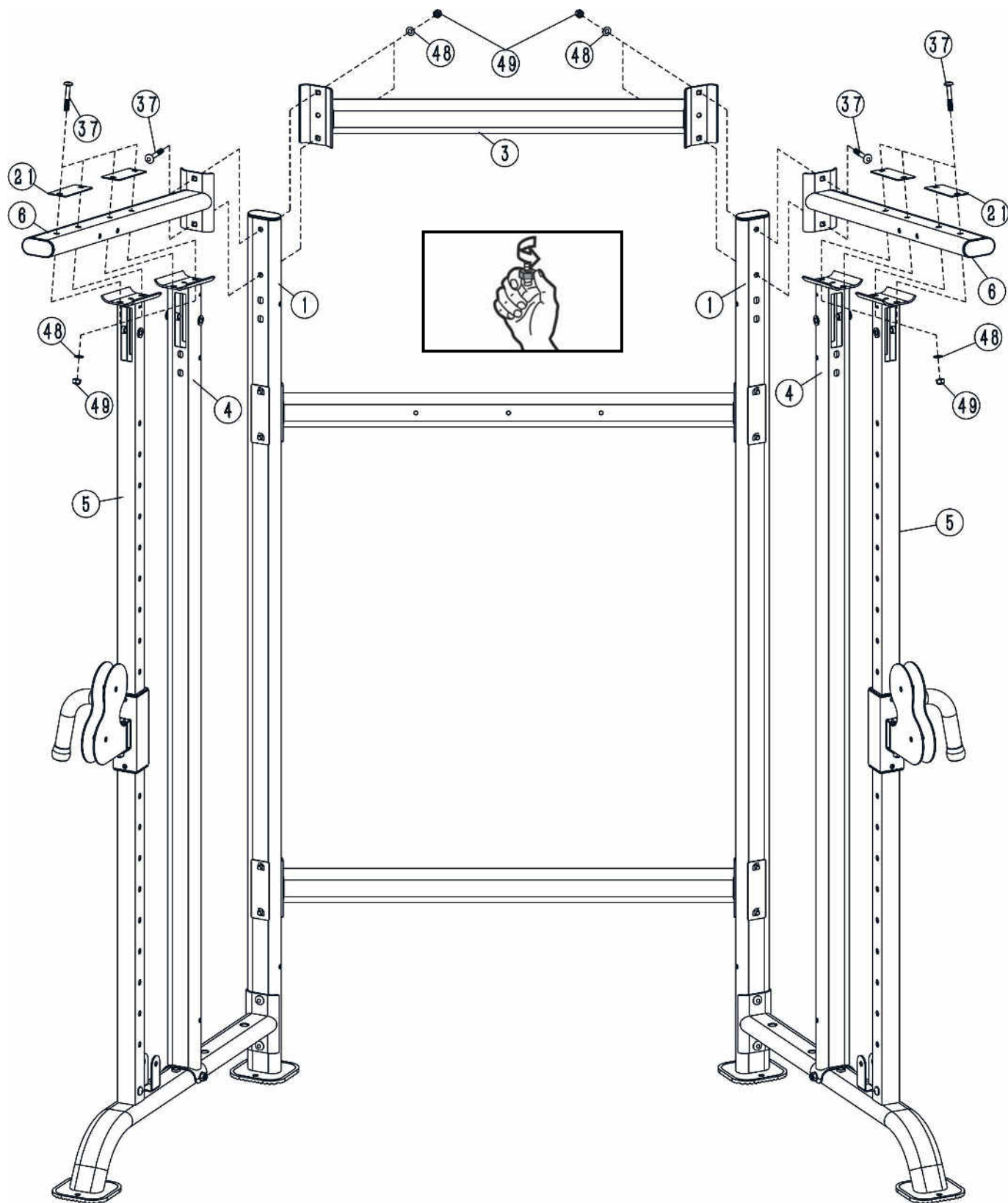
1. Coloque 2 soportes verticales centrales (4) en 2 bastidores de base (2) usando, respectivamente, 2 pernos Allen M10×100 mm (39), 2 arandelas de \varnothing 10 mm (48) y 2 tuercas M10 (49).



Paso 3

1. Pase 2 tubos de guía (5) por los bastidores deslizantes L y R (12, 13) y coloque, respectivamente, 1 pasador tipo T M18×1,5×φ12 (35) en los agujeros de los bastidores deslizantes L y R (12, 13), luego, fije el pasador tipo T de M18×1,5×φ12 (35) para facilitar el ajuste de los bastidores deslizantes L y R (12) en el tubo de guía (5).
2. Pase los soportes en forma de U de los 2 bastidores de base (2) por los 2 tubos de guía (5), respectivamente, y, a continuación, fije los 2 tubos de guía (5) en los 2 bastidores de base (2) usando, respectivamente, 2 pernos Allen M10×16 (44) y 2 arandelas de φ 10 mm (48).
3. Fije 2 soportes de polea flotante doble (14) en los bastidores deslizantes L y R (12, 13) usando 1 perno Allen M12×90 mm (38), 2 arandelas de φ 12 mm (50) y 1 tuerca M12 (51).

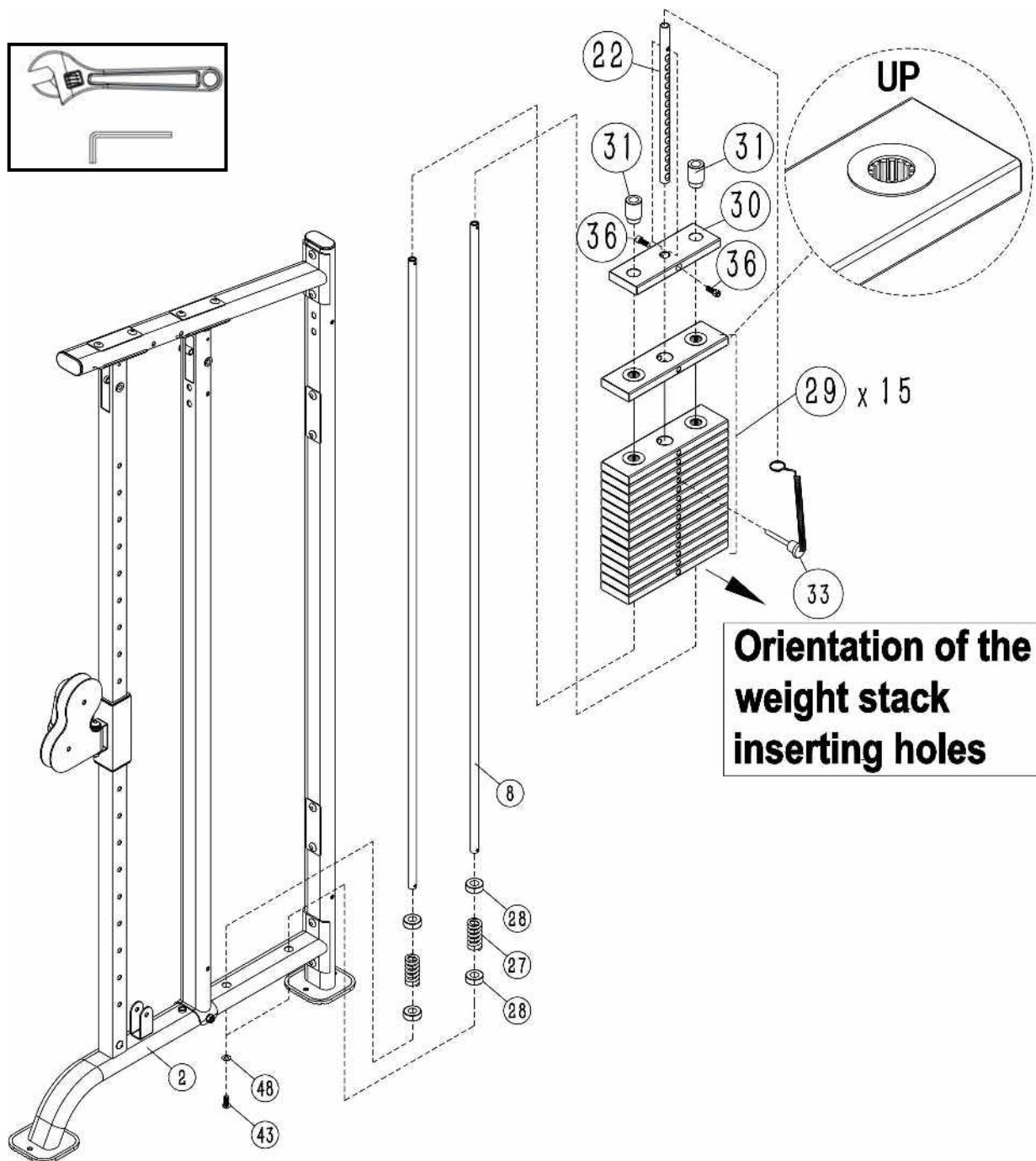
Notas: Las piezas (43, 55, 57, 58, 61, 64) están premontadas.



Paso 4

1. Coloque 2 bastidores superiores (6) y 2 soportes planos (21) en los 2 soportes verticales centrales (4) y el tubo de guía (5) usando, respectivamente, 4 pernos de carruaje M10×60 mm (37), 4 arandelas de \varnothing 10 mm (48) y 4 tuercas M10 (49).

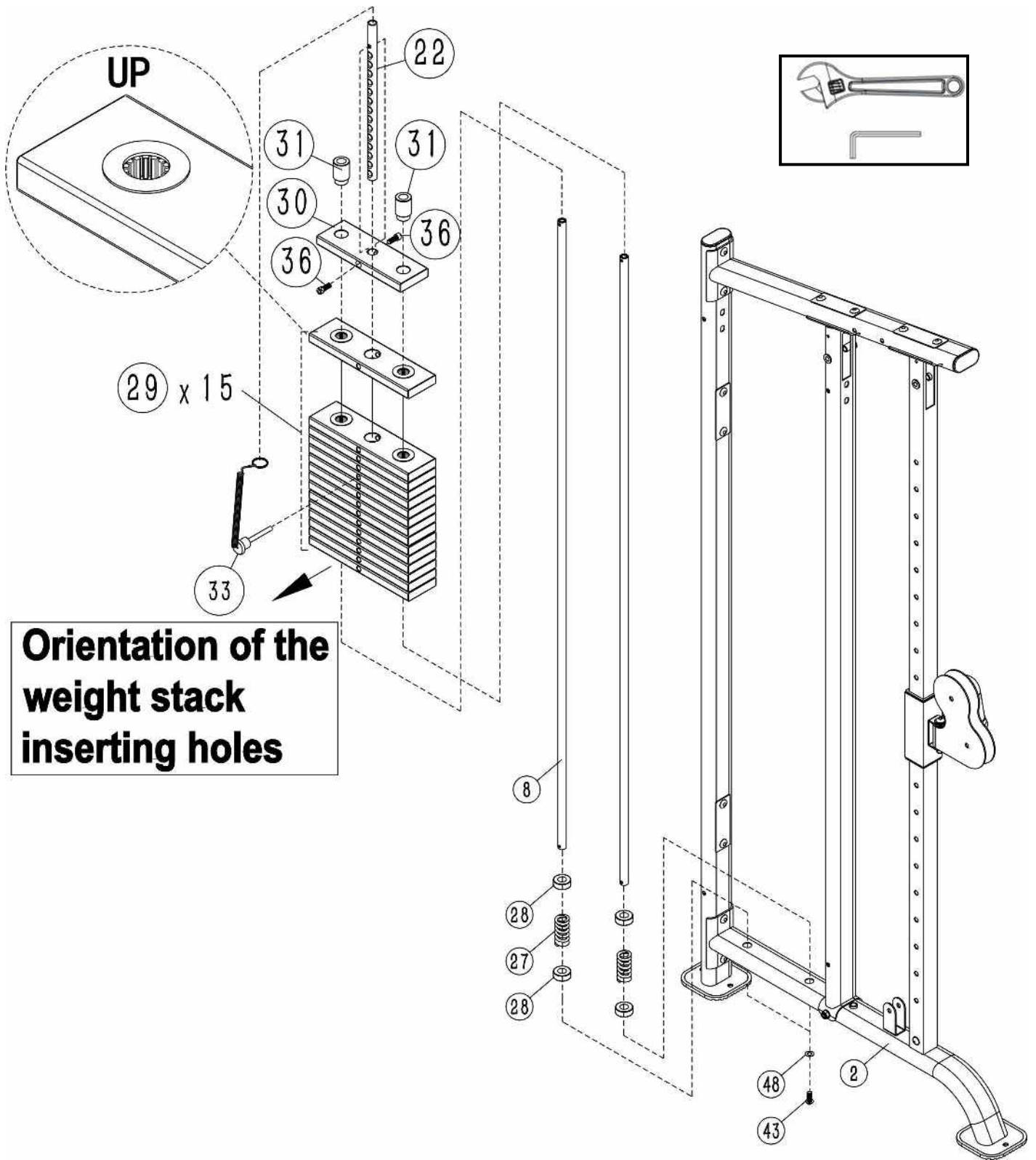
2. Conecte 1 viga transversal (3) en 2 soportes verticales traseros (1) y en 2 bastidores superiores (6) usando 4 pernos de carruaje M10×60 mm (37), 4 arandelas de \varnothing 10 mm (48) y 4 tuercas M10 (49).

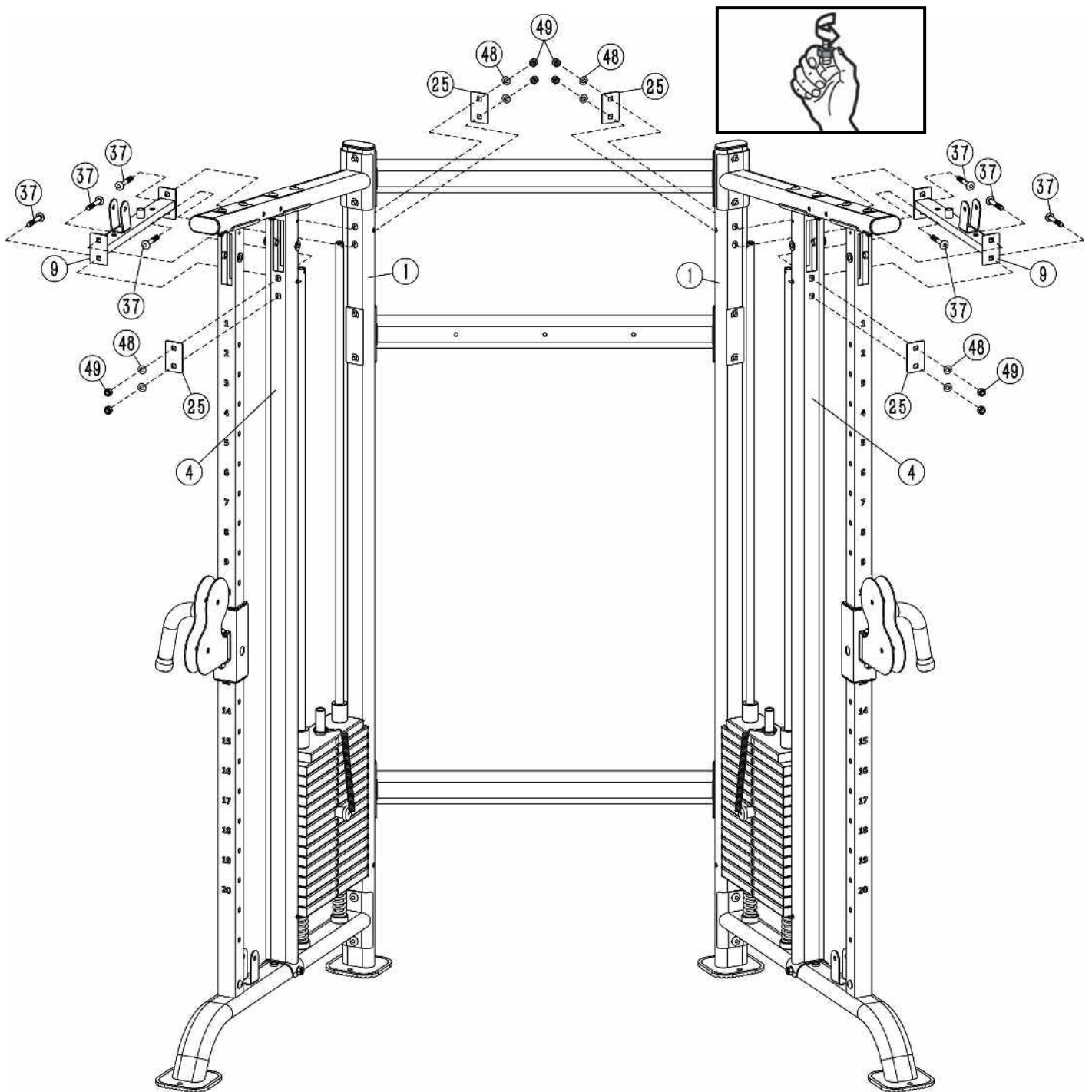


Orientation of the weight stack inserting holes

Paso 5

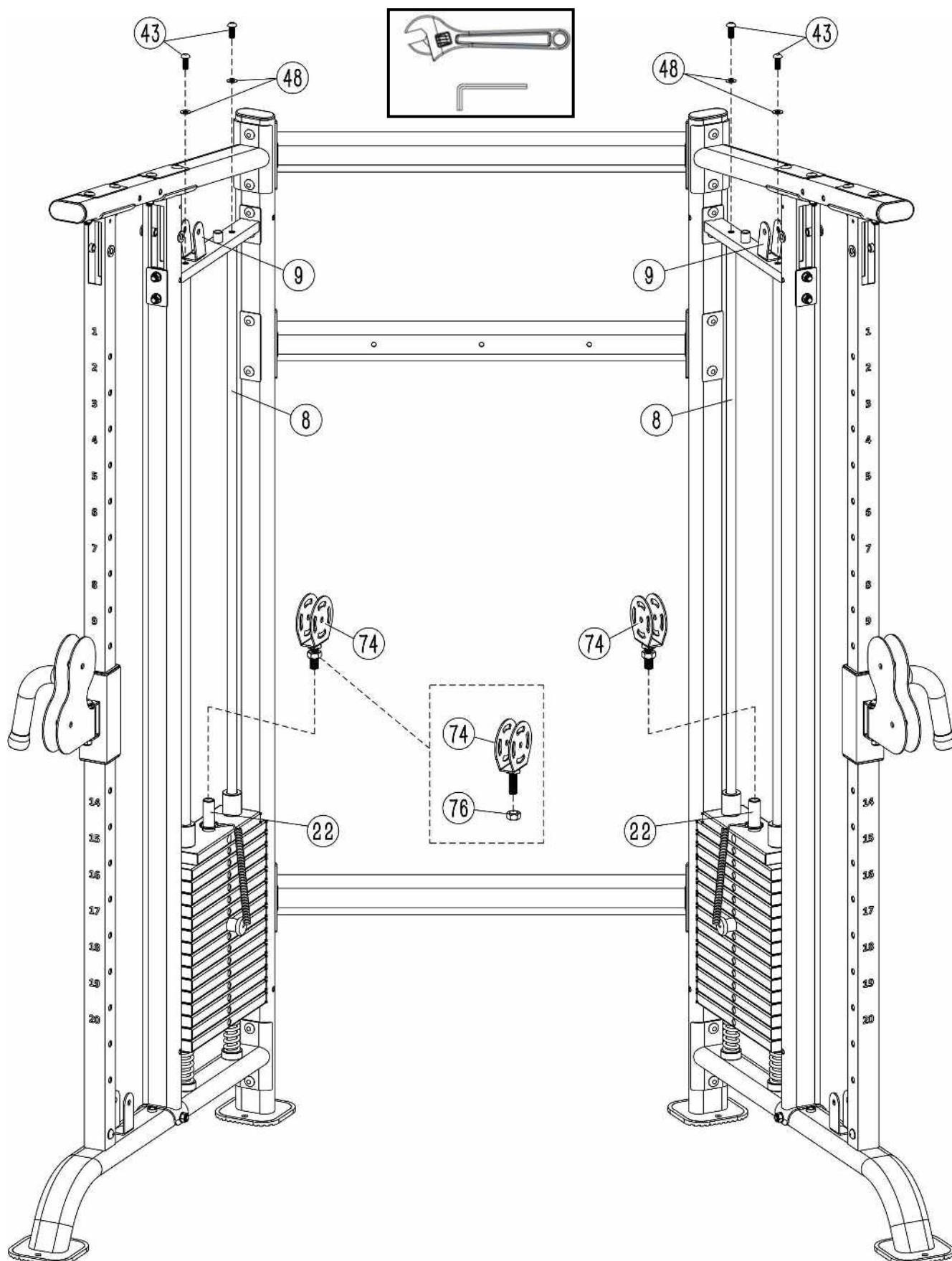
1. Fije 2 barras de guía (8) en el bastidor de base derecho (2) usando 2 pernos Allen M10×25 mm (43).
2. Pase la barra de guía (8) por 1 tope de goma (28), 1 muelle amortiguador (27) y 1 tope de goma (28) de forma secuencial.
3. Pase la barra de guía (8) por los 15 vástagos selectores de 5 kg (29).
4. Coloque, respectivamente, 2 manguitos de guía del vástago de peso (31) en el vástago selector de 4 kg (30), inserte la barra de selección (22) en el vástago selector de 4 kg (30), enrosque 2 pernos Allen M10×25 mm (36) en el vástago selector de 4 kg (30) y fije la barra de selección (22).
5. Pase la barra de guía (8) por 1 vástago selector de 4 kg (30).
6. Pegue las etiquetas adhesivas de peso (32), tal como se muestra en el diagrama, de arriba hacia abajo, en el siguiente orden: 5 kg, 10 kg, 15 kg, 20 kg, 25 kg, 30 kg, 35 kg, 40 kg, 45 kg, 50 kg, 55 kg, 60 kg, 65 kg, 70 kg, 75 kg, 80 kg.





Paso 7

1. Pase las barras de guía (8) izquierda y derecha por 2 soportes de la barra de guía (9).
2. Fije los 2 soportes de la barra de guía (9) en el medio entre el soporte vertical central L y R (4) y el soporte vertical trasero (1) usando 4 pernos de carruaje M10×60 mm (37), 4 arandelas de ϕ 10 mm (48), 4 tuercas M10 (49) y 2 soportes (25).

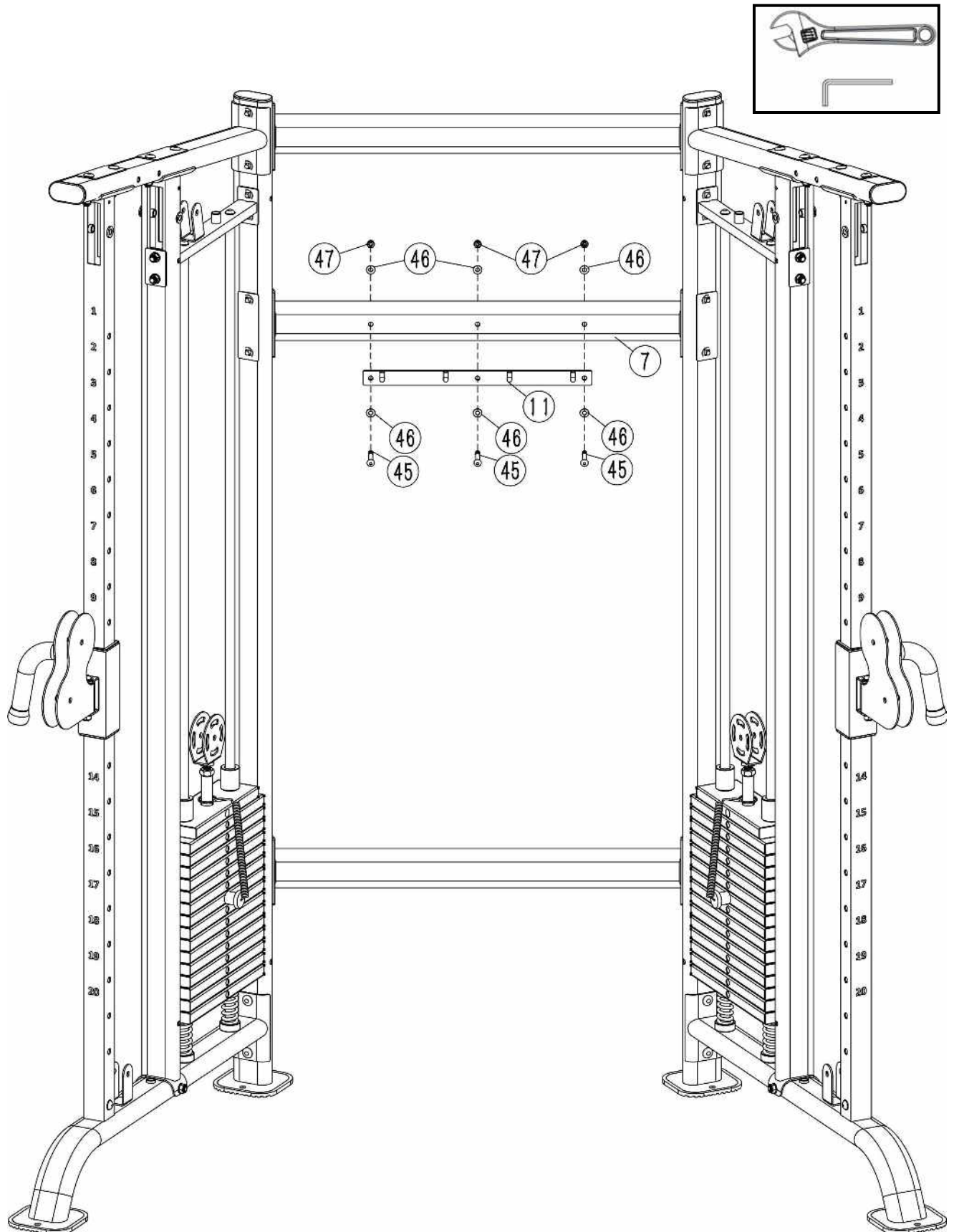


Paso 8

1. Fije los soportes de las barras de guía izquierda y derecha (9) en la barra de guía (8) usando, respectivamente, 2 pernos Allen M10×25 mm (43) y 1 arandela \varnothing 10 mm (48).

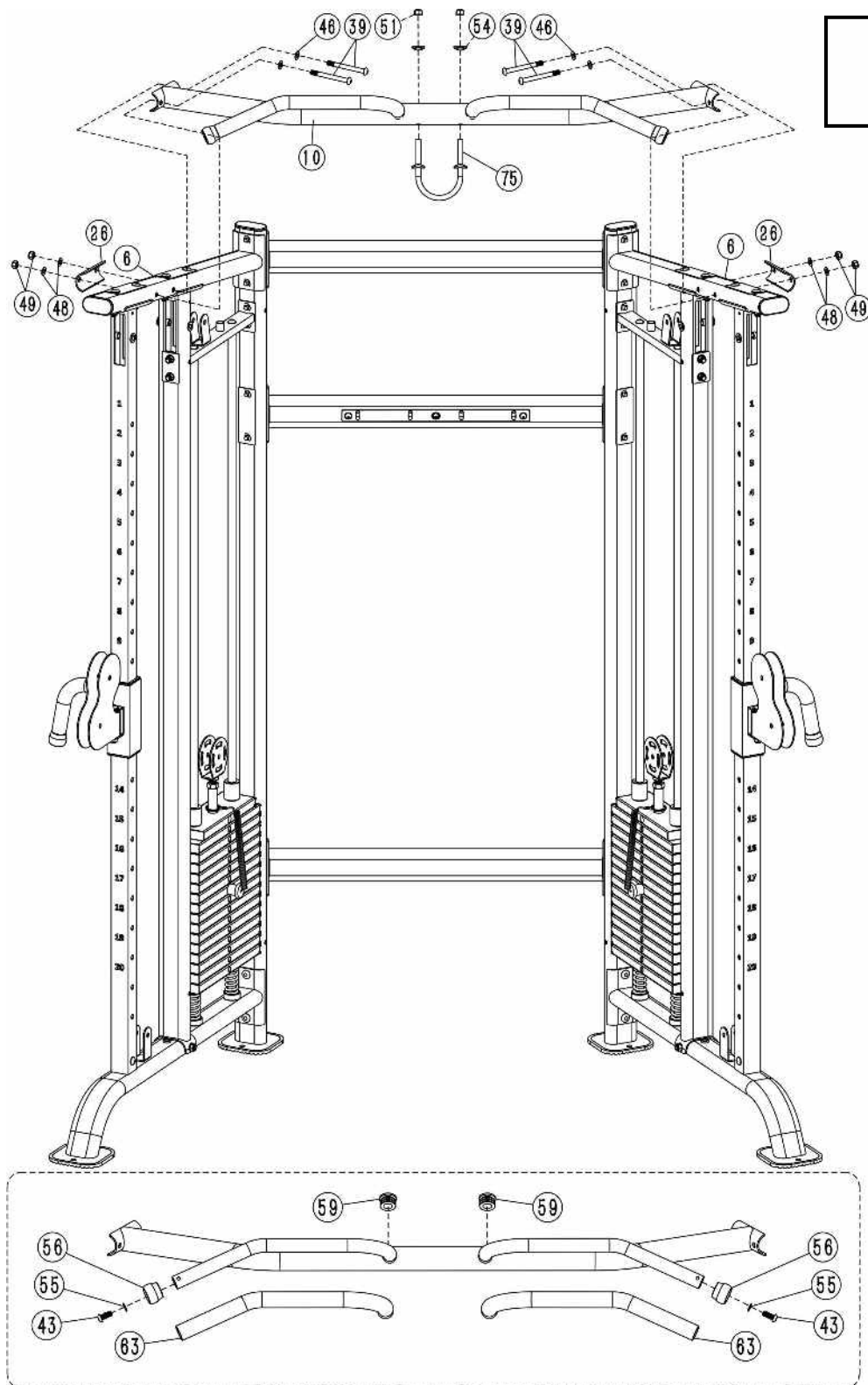
2. Fijar el soporte de la polea (74) en la barra de selección (22)

Notas: La pieza (76) está premontada.



Paso 9

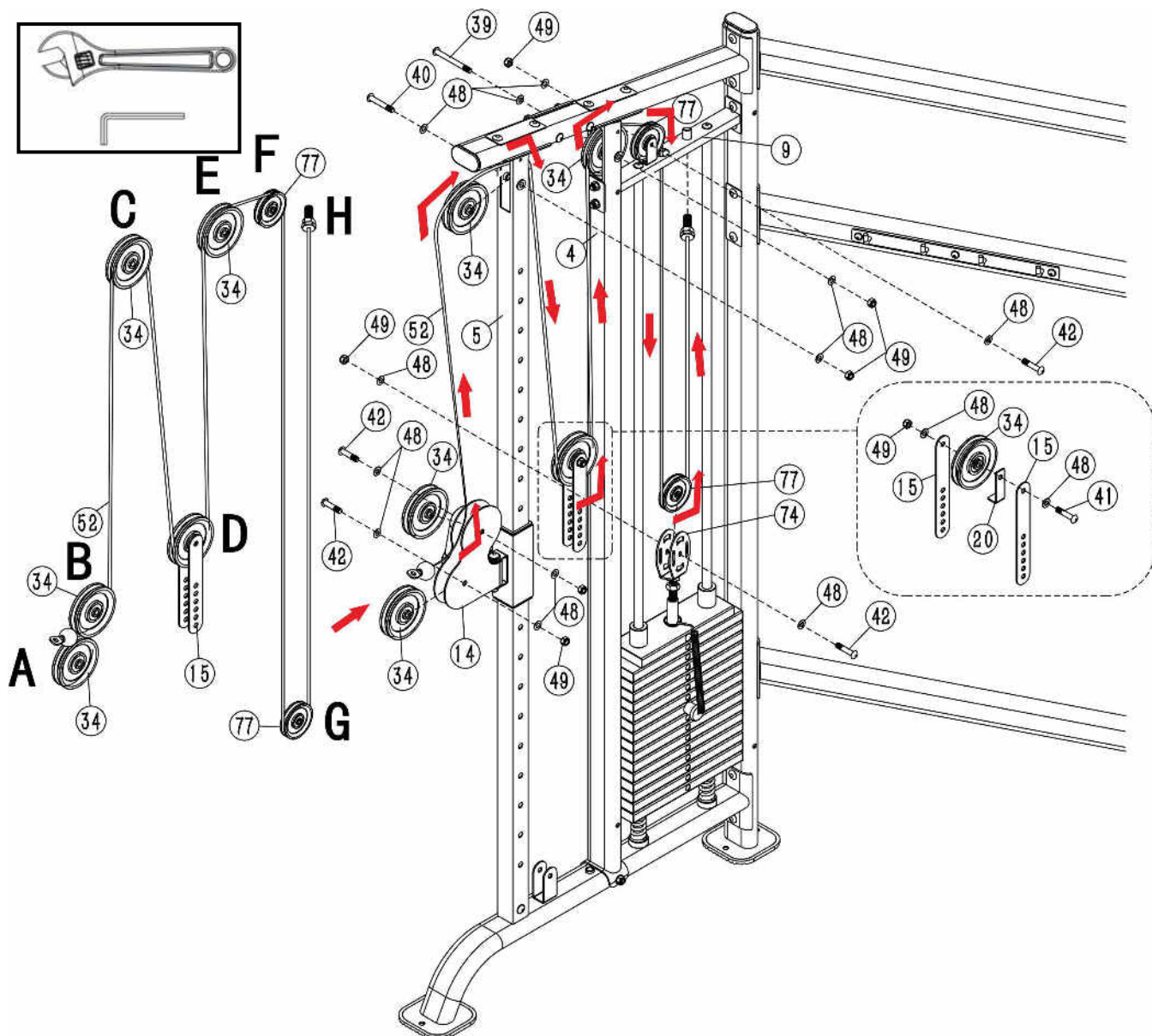
Coloque el bastidor de enganche (11) en el bastidor de conexión superior (7) usando 3 pernos Allen M8 \times 60 mm (45), 6 arandelas de \varnothing 8 mm (46) y 3 tuercas M8 (47).



Paso 10

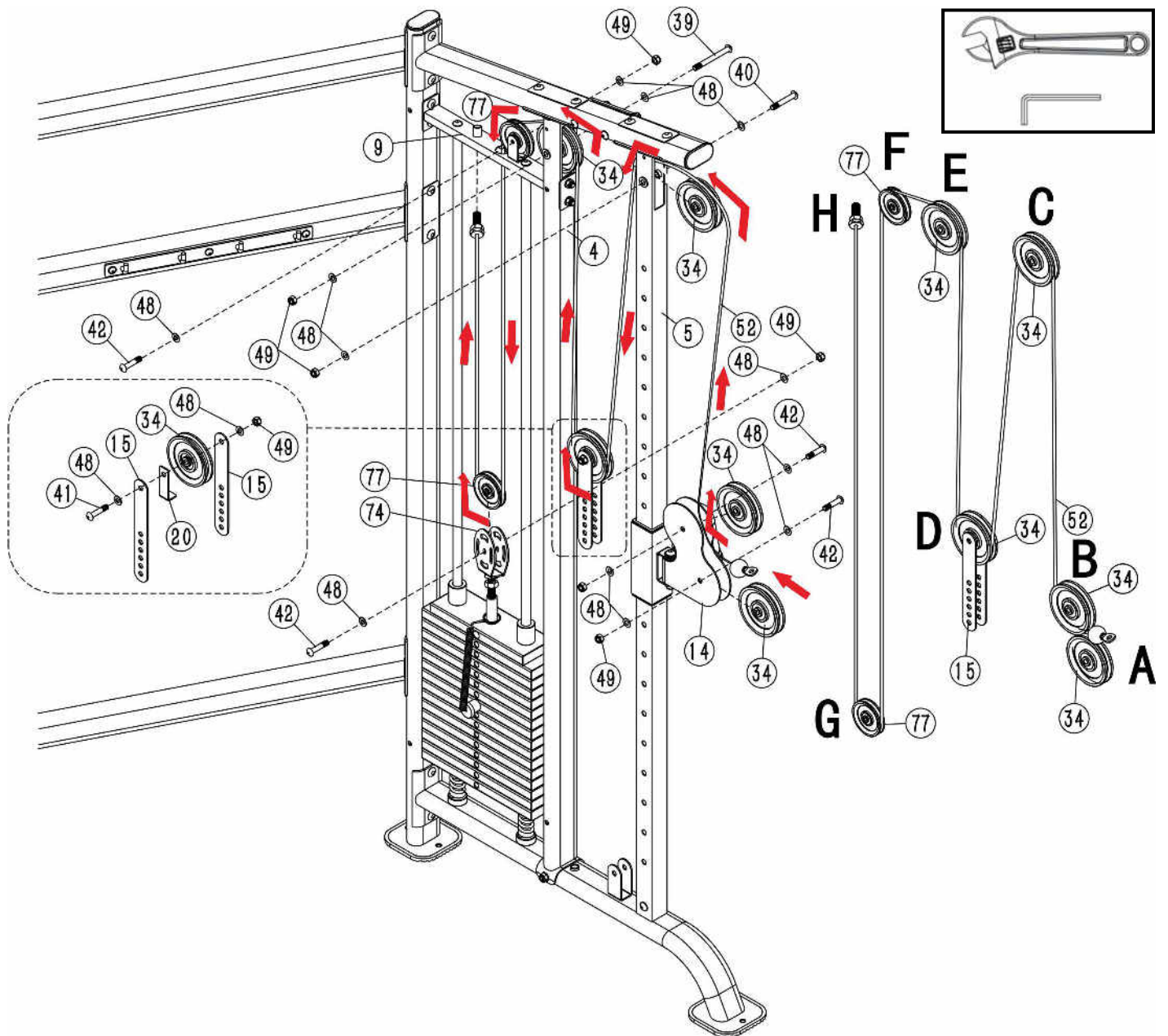
1. Fije el **gancho en forma de U (75)** en el bastidor de la barra de dominadas (**10**) usando 2 arandelas curvas de $\varnothing 12$ (**54**) y 2 tuercas M12 (**51**).
2. Fije el bastidor de la barra de dominadas (**10**) en el centro de los 2 bastidores superiores (**6**) usando 8 arandelas de $\varnothing 10$ mm (**48**), 4 tuercas M10 (**49**), 4 pernos Allen M10×100 mm (**39**) y 2 soportes curvos (**26**).

Notas: La pieza (43, 55, 56, 59, 63) está premontada.



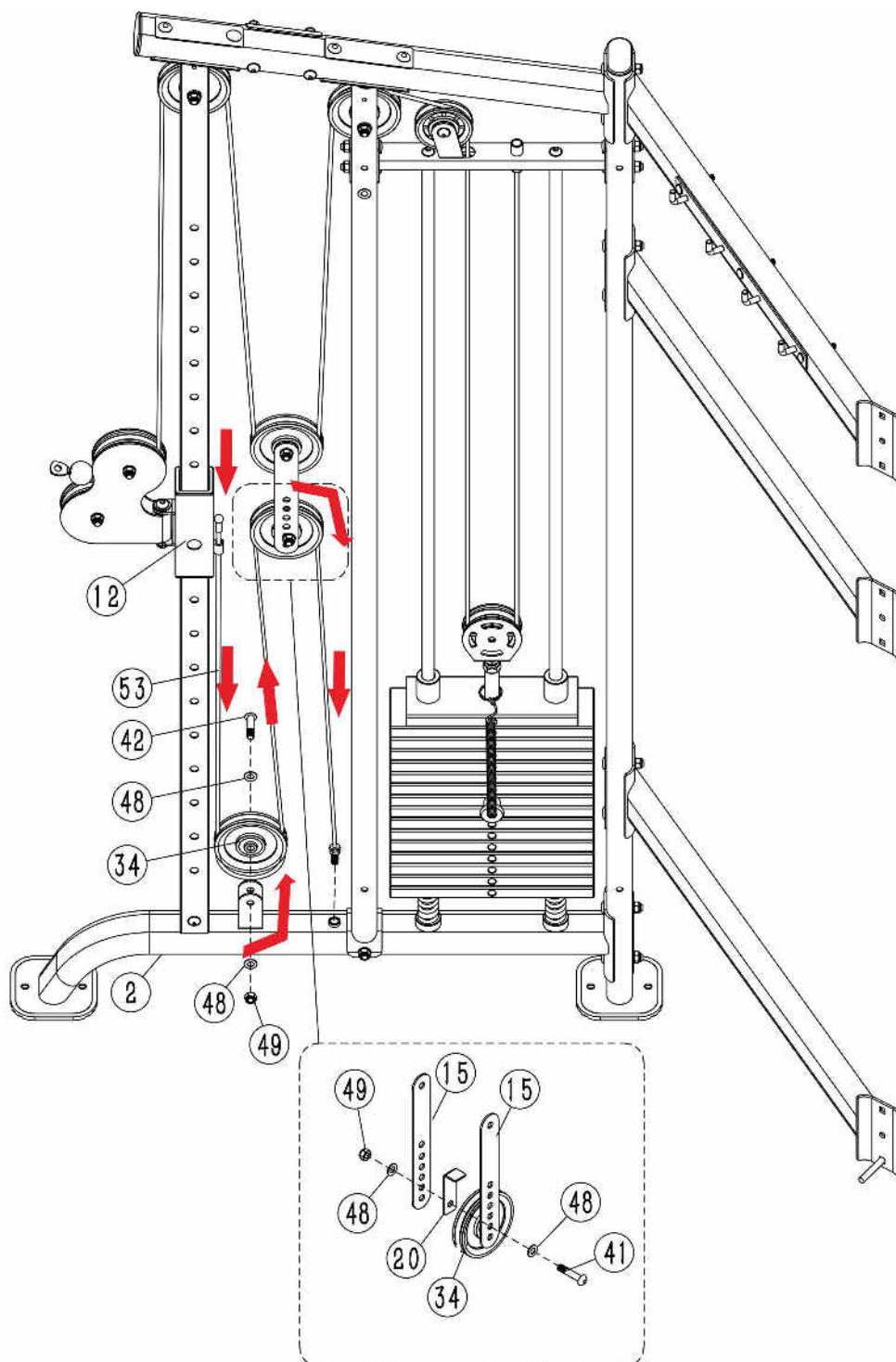
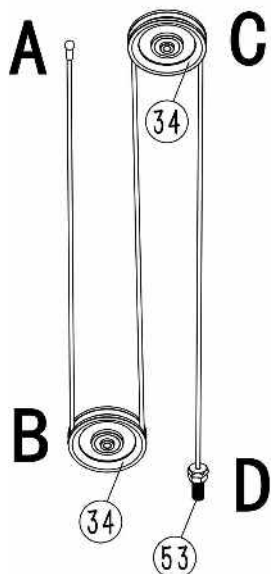
Paso 11

1. Tome el extremo con cabeza roscada del cable superior (52), tal como se muestra en el diagrama, introduzca el extremo en secuencia a través de la ranura larga en el lado derecho del tubo de guía (5), el soporte vertical central (4) y el soporte de la barra de guía (9), y, por último, enroque el tornillo H en el soporte de la barra de guía (9).
2. Coloque la polea de \varnothing 114 A, B (34) y el bastidor superior (52) en el bastidor deslizante derecho (12) usando 1 perno Allen M10x45 (42), 2 arandelas de \varnothing 10 mm (48) y 1 tuerca M10 (49), y coloque el cable en la garganta de la polea.
3. Coloque la polea de \varnothing 114 C (34) y el bastidor superior (52) en el tubo de guía (5) usando 1 perno Allen M10x65 (40), 2 arandelas de \varnothing 10 mm (48) y 1 tuerca M10 (49), y coloque el cable en la garganta de la polea.
4. Coloque la polea de \varnothing 114 D (34) y el bastidor superior (52) en los 2 soportes de polea doble (15) y en 1 protector de cable en forma de L (20) usando 1 perno Allen M10x50 (41), 2 arandelas de \varnothing 10 mm (48) y 1 tuerca M10 (49), y coloque el cable en la garganta de la polea.
5. Fije la polea de \varnothing 114 E (34) y el bastidor superior (52) en el tubo de guía (5) usando 1 perno Allen M10x100 (39), 2 arandelas de \varnothing 10 mm (48) y 1 tuerca M10 (49), y coloque el cable en la garganta de la polea.
6. Coloque la polea de \varnothing 90 F (77) y el tubo de guía (52) en el soporte de la barra de guía (9) usando 1 perno Allen M10x45 mm (42), 2 arandelas de \varnothing 10 mm (48) y 1 tuerca M10 (49), y coloque el cable en la garganta de la polea.
7. Coloque la polea de \varnothing 90 G (77) y el tubo de guía (52) en el soporte de la polea (74) usando 1 perno Allen M10x45 mm (42), 2 arandelas de \varnothing 10 mm (48) y 1 tuerca M10 (49), y coloque el cable en la garganta de la polea.



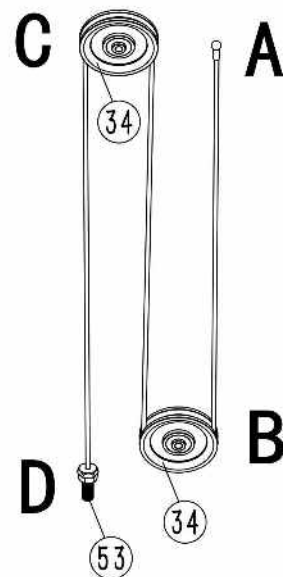
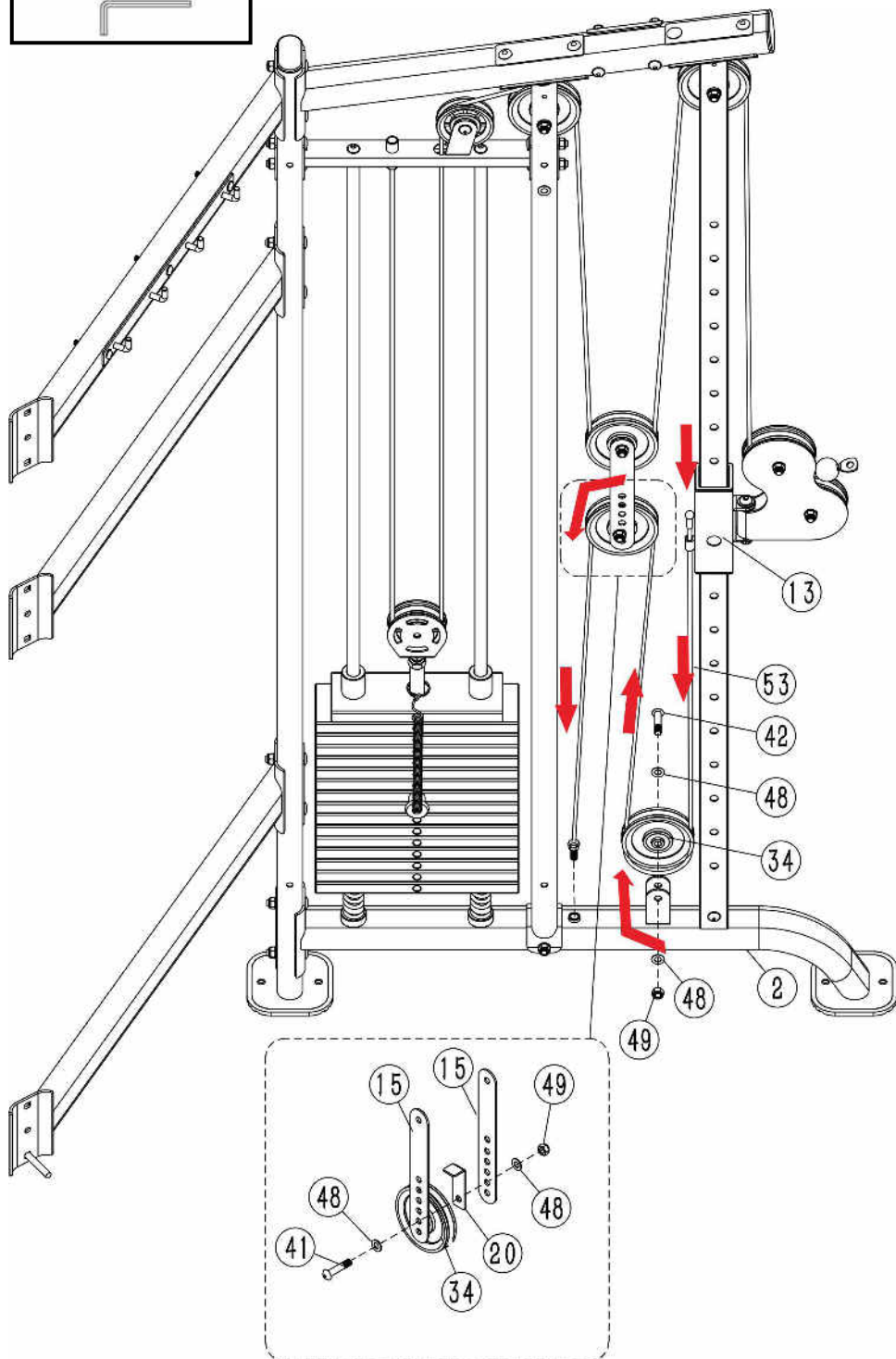
Paso 12

Repita el paso 11 para montar el cable superior izquierdo (52).



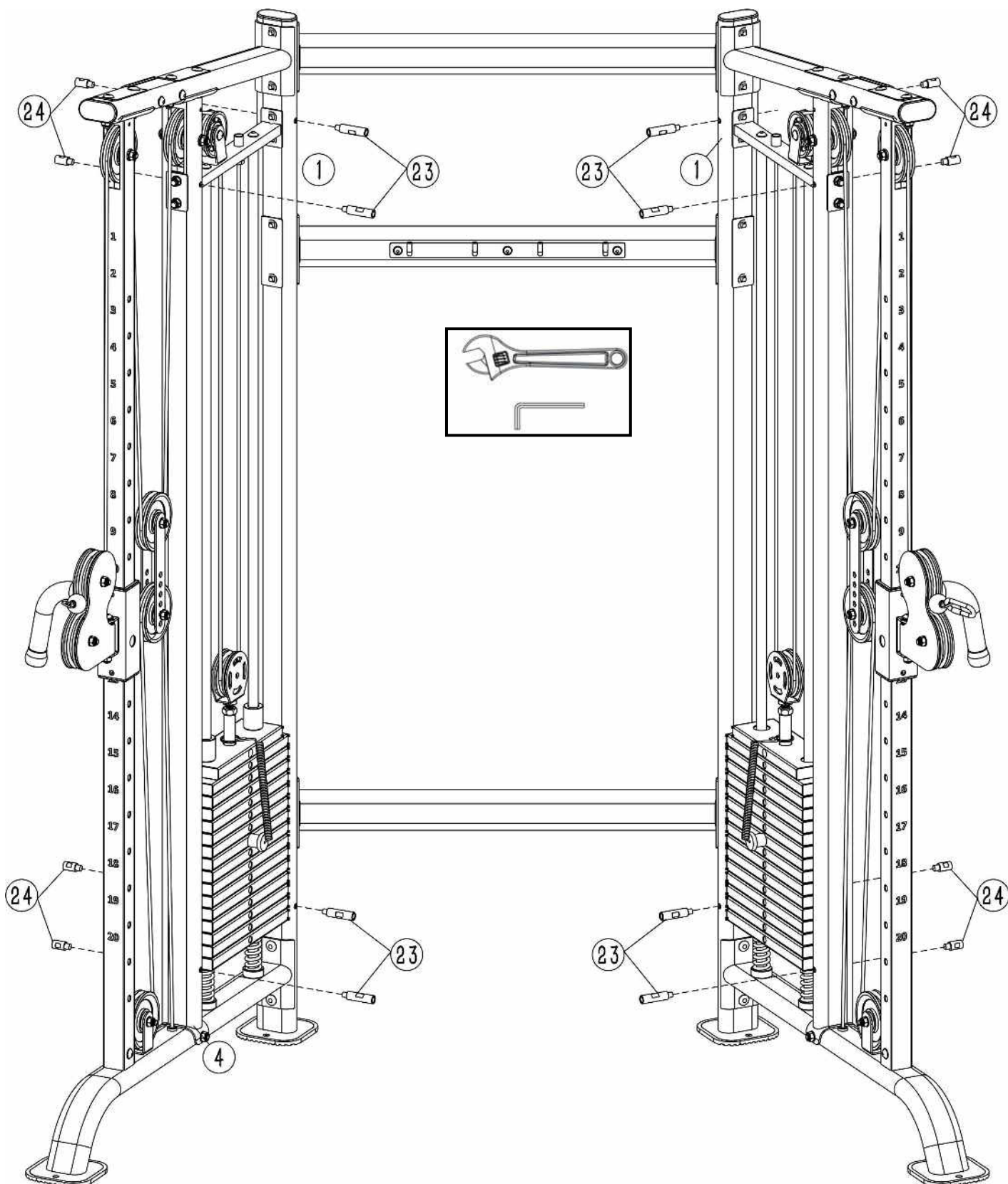
Paso 13

1. Pase el extremo **A** del cable de ajuste (**53**) por el manguito del lado derecho del bastidor deslizante derecho (**12**), tal como se muestra en el diagrama, luego, enrosque el extremo **D** en la tuerca del bastidor de base (**2**).
2. Coloque la polea de \varnothing 114 **B** (**34**) y el cable de ajuste (**53**) en el bastidor de base (**2**) usando 1 perno Allen M10×45 mm (**42**), 2 arandelas de \varnothing 10 mm (**48**) y 1 tuerca M10 (**49**), y coloque el cable en la garganta de la polea.
3. Coloque la polea \varnothing 114 **C** (**34**) y el cable de ajuste (**53**) en 1 protector de cable en forma de **L** (**20**) y 2 soportes de polea doble (**15**) usando 1 perno Allen M10×50 mm (**41**), 2 arandelas de \varnothing 10 mm (**48**) y 1 tuerca M10 (**49**).
4. La tensión del cable se puede ajustar con el extremo **D** del cable de ajuste (**53**).



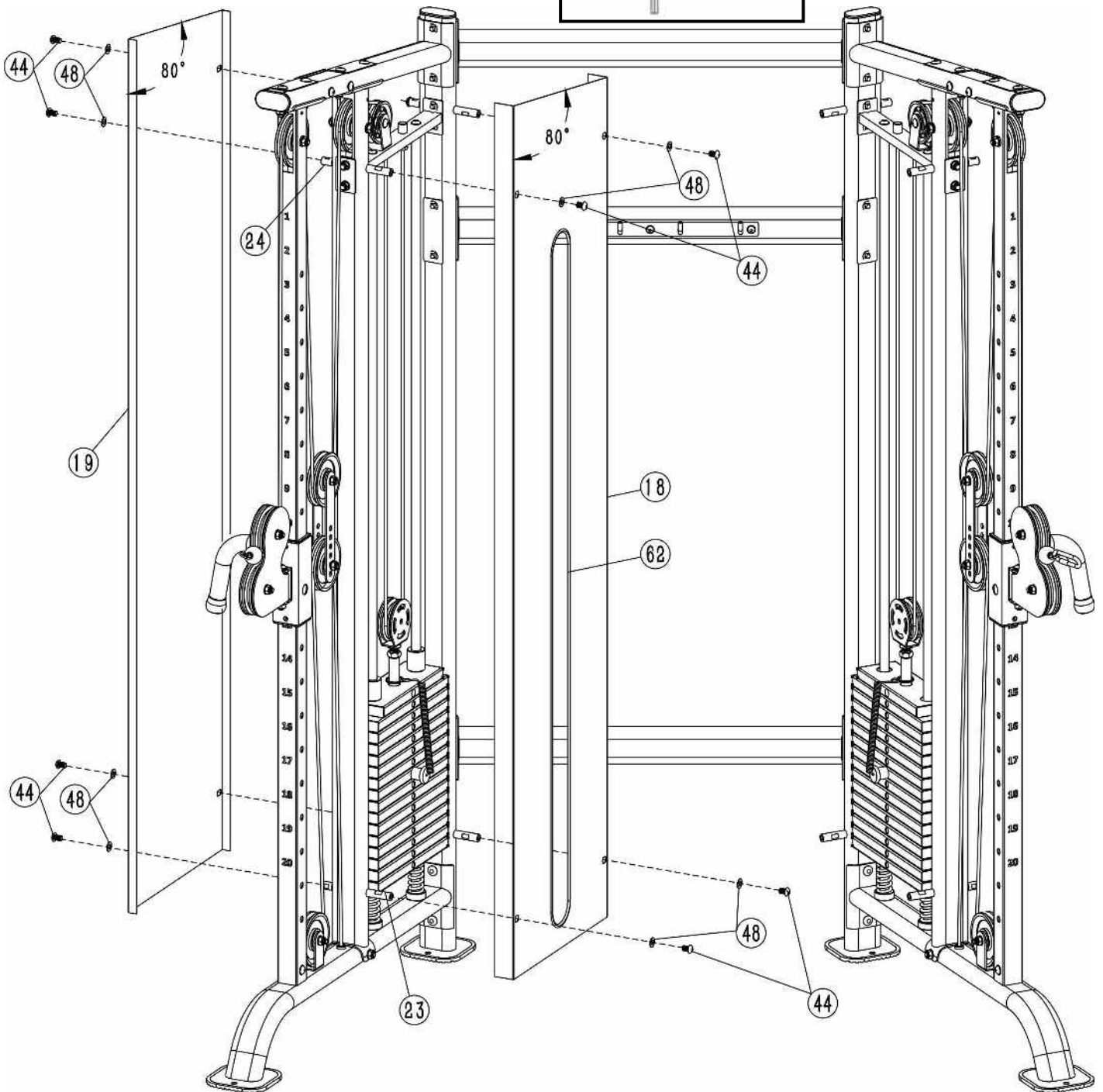
Paso 14

Repita el paso 13 para montar el cable de ajuste izquierdo (53).



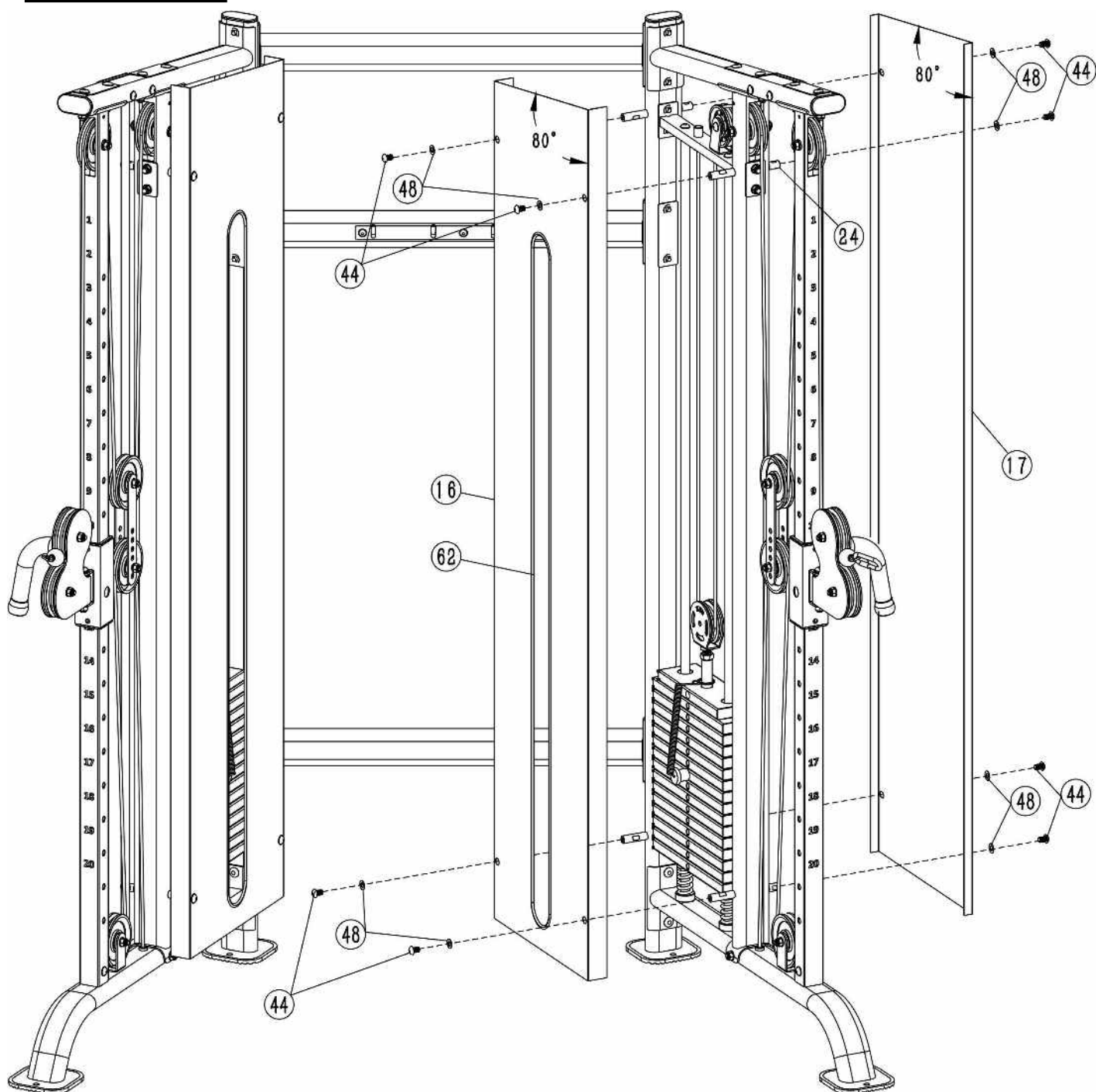
Paso 15

1. Conecte, respectivamente, 8 ejes de $\phi 16 \times M10 \times 65$ (23) en el interior de los 2 soportes verticales traseros (1) y 2 soportes verticales centrales (4).
2. Conecte, respectivamente, 8 ejes de $\phi 16 \times M10 \times 35$ (24) en el exterior de los 2 soportes verticales traseros (1) y 2 soportes verticales centrales (4).



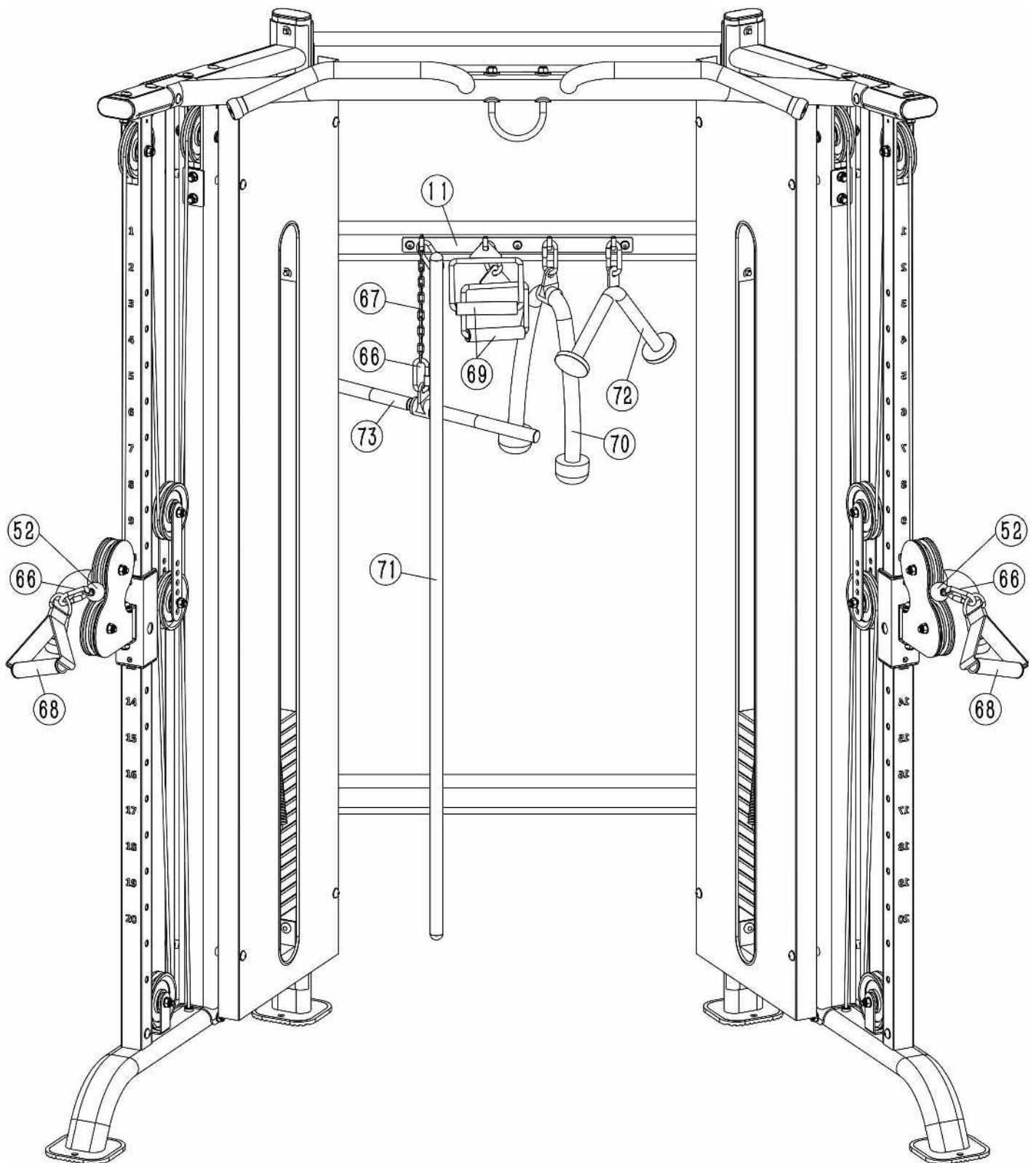
Paso 16

1. Fije la cubierta interior derecha de la pila de pesas (18) en 4 ejes $\phi 16 \times M10 \times 65$ (23) usando 4 pernos Allen M10×16 mm (44) y 4 arandelas de $\phi 10$ mm (48).
2. Fije la cubierta exterior derecha de la pila de pesas (16) en 4 ejes $\phi 16 \times M10 \times 35$ (24) usando 4 pernos Allen M10×16 mm (44) y 4 arandelas de $\phi 10$ mm (48).



Paso 17

1. Fije la cubierta interior izquierda de la pila de pesas (16) en 4 ejes $\varnothing 16 \times M10 \times 65$ (23) usando 4 pernos Allen M10×16 mm (44) y 4 arandelas de $\varnothing 10$ mm (48).
2. Fije la cubierta exterior izquierda de la pila de pesas (17) en 4 ejes $\varnothing 16 \times M10 \times 35$ (24) usando 4 pernos Allen M10×16 mm (44) y 4 arandelas de $\varnothing 10$ mm (48).
3. Apriete todos los pernos y tuercas.



Paso 18

El anillo de bloqueo en forma de C de $\varnothing 7 \times 66$ (66) o la cadena de 15 eslabones (67) que se conecta en el cable superior (52) pueden elegirse como accesorio opcional, las otras piezas pueden colgarse con el bastidor de enganche (11).

Parts List

Part #	Description	Qty	Part #	Description	Qty
1	Rear Post	2	42	M10×45mm Allen Bolt	10
2	Base Frame	2	43	M10×25mm Allen Bolt	12
3	Cross Beam	2	44	M10×16mm Allen Bolt	20
4	Middle Vertical Support	2	45	M8×55mm Allen Bolt	3
5	Guide Tube	2	46	φ8mm Washer	6
6	Upper Frame	2	47	M8 Aircraft Nut	3
7	Upper Connecting Frame	1	48	φ10mm Washer	108
8	Guide Rod	4	49	M10 Aircraft Nut	56
9	Guide Rod Holder	2	50	φ12mm Washer	4
10	Chin up bar frame	1	51	M12 Aircraft Nut	4
11	Hook Frame	1	52	Upper Cable	2
12	Right Sliding Frame	1	53	Adjustment Cable	2
13	Left Sliding Frame	1	54	φ12 Curved Washer	2
14	Cross Double Floating Pulley Bracket	2	55	M10 Serrated Washer	4
15	Double Pulley Bracket	4	56	φ28 End Cap	2
16	Left Inside Weight Stack Cover	1	57	φ25End Cap	2
17	Left Outside Weight Stack Cover	1	58	Bushing φ25×φ22×φ12×10	4
18	Right Inside Weight Stack Cover	1	59	End Cap φ28×2.5	2
19	Right Outside Weight Stack Cover	1	60	End Cap 40×80×2.0	4
20	L- Shaped Cable Protector	4	61	Induction Sleeve □60×2.0×□45×60	4
21	Flat Bracket	10	62	Weight stack cover decorations	6
22	Selector Rod	2	63	Handle Grip φ27×φ33×540	2
23	Axle φ16×M10×65	8	64	Handle Grip φ24×φ34×240	2
24	Axle φ16×M10×35	8	65	Base Rubber Cushion	4
25	Bracket	4	66	C-Shaped Lock Ring φ7×66	12
26	Arc Bracket	2	67	15 Joints Chain	3
27	Shock Spring φ33×φ21×φ6×70	4	68	Single Strap	2
28	Rubber Bumper 40×φ20×15	8	69	D-Shaped Single Strap	2
29	5kg Selector Stem 90×320	18	70	Triceps Rope/ double knobs	1
30	4kg Selector Stem 90×270	2	71	Push-pull Bar	1
31	Weight Stem Guide Sleeve	4	72	V-shaped Handle	1
32	Weight Sticker	2	73	Upright Handle	1
33	φ10×80 Magnet Pin	2	74	Pulley Bracket	2
34	Pulley φ114	14	75	U-shape hook	1
35	M18×1.5×φ12 T- Shaped Pin	2	76	M16×2.0 Nut	2
36	M10×25mm Allen Bolt	4	77	Pulley φ90	4
37	M10×60mm Carriage Bolt	32			
38	M12×90mm Allen Bolt	2		5# Allen Wrench	1
39	M10×100mm Allen Bolt	8		6# Allen Wrench	1

40	M10×65mm Allen Bolt	2		8# Allen Wrench	1
41	M10×50mm Allen Bolt	4			



GARLANDO SPA
Via Regione Piemonte, 32 - Zona Industriale D1
15068 - Pozzolo Formigaro (AL) - Italy
www.toorx.it - info@toorx.it