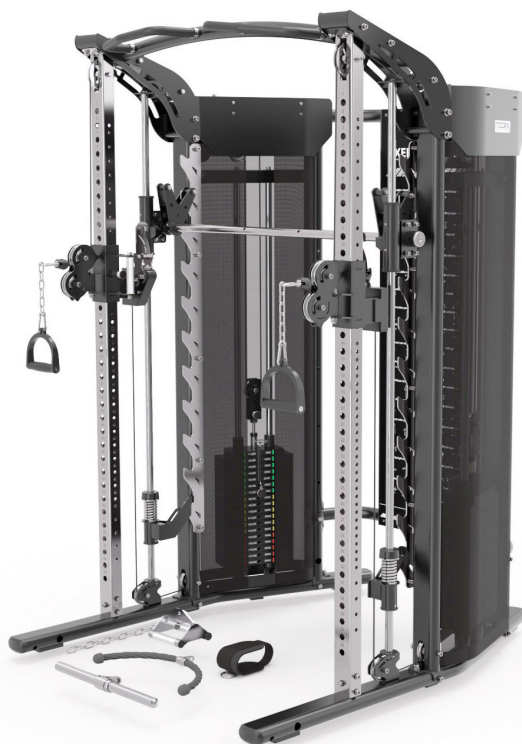


TOORX
PROFESSIONAL LINE

MANUALE D'ISTRUZIONI



ASX7000



Istruzioni originali in lingua italiana.
Leggere il manuale con la massima attenzione e tenerlo sempre a portata di mano vicino al prodotto.

Codice : GRDLTOORXASX7000

Revisione : 00

Edizione : 10/23

INDICE DEGLI ARGOMENTI

1.0	AVVERTENZE DI SICUREZZA	pag. 3
1.1	RISCHI NELL'USO DEL PRODOTTO	pag. 4
1.2	USO PREVISTO E CONTROINDICATO - CONVENZIONI	pag. 5
1.3	TARGHE ADESIVE SUL PRODOTTO	pag. 6
1.4	CARATTERISTICHE TECNICHE.....	pag. 7
2.0	LOCALE DI INSTALLAZIONE DEL PRODOTTO.....	pag. 8
2.1	DISIMBALLO - CONTENUTO SCATOLA	pag. 9
2.2	MONTAGGIO DEL PRODOTTO	pag. 15
2.3	MONTAGGIO ACCESSORI OPZIONALI.....	pag. 37
3.0	LE REGOLE PER UN BUON ALLENAMENTO	pag. 99
4.0	MANUTENZIONE	pag. 100
5.0	MESSA FUORI SERVIZIO - SMALTIMENTO.....	pag. 101
6.0	CATALOGO RICAMBI - ORDINE PARTI DI RICAMBIO.....	pag. 101
6.1	ESPLOSO RICAMBI	pag. 102
6.2	LISTA DELLE PARTI.....	pag. 103
7.0	GARANZIA CONVENZIONALE	pag. 105

- **Prima del montaggio e dell'impiego, leggere con la massima attenzione questo manuale d'istruzioni e gli eventuali altri fogli di istruzione allegati.**
- **L'attrezzo è certificato in classe S ed è idoneo per essere installato all'interno di palestre, circoli o centri fitness per un uso collettivo, oppure all'interno di un ambiente domestico qualora si desideri disporre a casa di una attrezzatura professionale per uso personale. Quando l'attrezzo viene installato all'interno di centri fitness, hotel, circoli o club privati è obbligatorio che gli utilizzatori siano in possesso di certificato medico per fini sportivi comprovante l'idoneità all'attività fisica.**
- **Assicurarsi che chi usa l'attrezzo abbia capito bene le istruzioni, sorvegliando le prime fasi dell'allenamento. Il manuale d'istruzioni deve trovarsi sempre vicino all'attrezzo per una rapida consultazione, in caso di necessità.**
- **Assicurarsi che l'attrezzo venga usato solo da persone di età superiore a 16 anni, e da persone che siano in buone condizioni fisiche.**
- **Indossare sempre un abbigliamento adeguato all'attività sportiva, che non ostacoli i movimenti. Utilizzare sempre scarpe da ginnastica adatte per la corsa e una tuta da ginnastica in cotone.**
- **Quando, durante l'impiego dell'attrezzo, si avvertono giramenti di testa o sensazione di affanno, interrompere immediatamente l'uso dell'attrezzo e consultare il proprio medico.**
- **Controllare periodicamente il serraggio della bulloneria nonché l'integrità di tutte le parti dell'attrezzo.**
- **Quando l'attrezzo dispone di parti mobili, prestare la massima attenzione per evitare schiacciamenti alle dita e ferite alle mani.**
- **NON installare l'attrezzo all'interno di centri medici; il prodotto non è adatto per scopi riabilitativi.**
- **NON collocare l'attrezzo in scantinati, terrazzi, cantine, zone umide in genere, non lasciarlo esposto ad agenti atmosferici (pioggia, sole, ecc).**
- **NON rovinare le sellerie dell'attrezzo con oggetti appuntiti, spazzole o spugne abrasive, o sostanze chimiche aggressive.**
- **NON smontare parti dell'attrezzo, tranne nel caso in cui l'operazione sia specificata nel manuale d'istruzioni.**
- **NON permettere a bambini o ad animali domestici di avvicinarsi all'attrezzo. È buona regola porre l'attrezzo all'interno di una stanza dedicata e dotata di porta che impedisca l'accesso a chiunque non sia autorizzato ad avvicinarsi a questo tipo di prodotto.**
- **NON usare mai l'attrezzo se danneggiato, con parti smontate, bulloneria non serrata. Per l'eventuale riparazione o richiesta di parti di ricambio, rivolgersi solamente ad un centro di assistenza autorizzato.**
- **NON indossare un abbigliamento in materiale sintetico o in misto lana che impedisca la traspirazione durante l'allenamento. L'impiego di indumenti inadeguati può comportare oltre che difficoltà nei movimenti, anche problemi di natura igienica.**

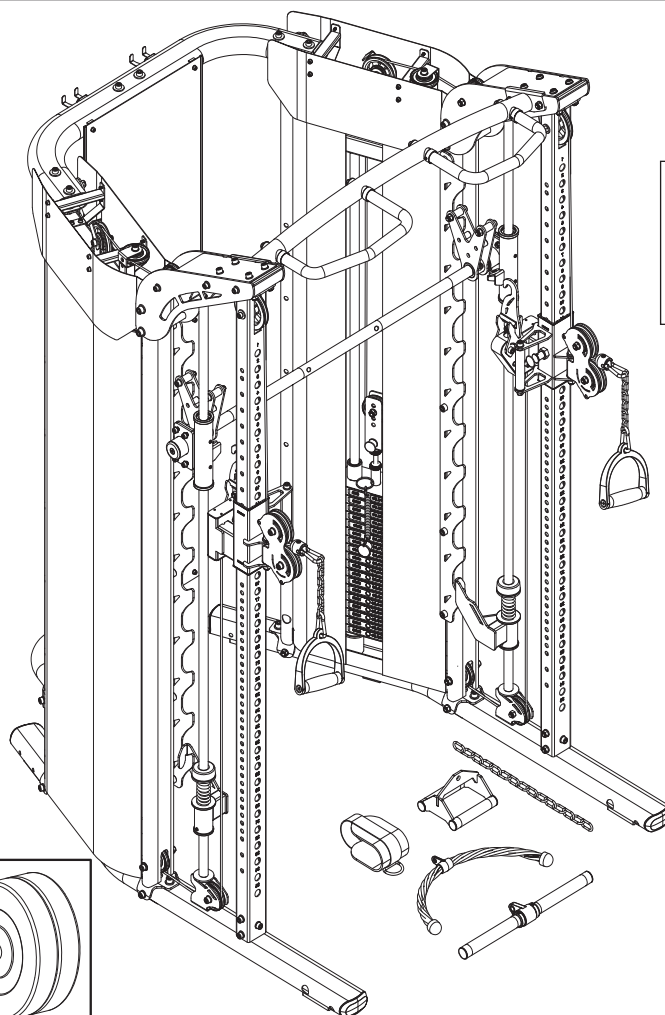
Il prodotto è costituito da parti mobili che durante il normale uso possono comportare alcuni rischi nel caso le procedure di utilizzo non vengano svolte secondo le istruzioni fornite e con le dovute cautele. Il disegno sottostante elenca le parti mobili e le zone del prodotto che possono comportare dei rischi alla sicurezza dell'utilizzatore e per i quali occorre prestare la massima attenzione.



Prima di utilizzare il prodotto verificare il corretto posizionamento e bloccaggio dei ganci di supporto del bilanciere negli appositi fori.



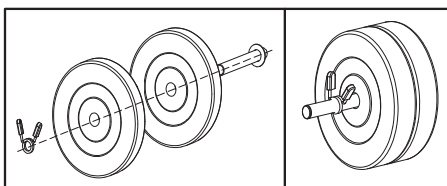
- **Caricare il medesimo peso a destra e a sinistra del bilanciere.**
- **Verificare che i dischi peso siano sempre bloccate sui porta dischi per mezzo degli appositi collari ferma peso inclusi.**
- **Quando l'attrezzo non viene utilizzato, i dischi peso disposti nei magazzini di deposito devono essere bloccati in sicurezza tramite gli appositi collari ferma peso forniti e sul bilanciere non devono rimanere dischi caricati.**



Rischio di schiacciamento: delle dita durante le manovre di deposito del bilanciere sui ganci o sui bracci di supporto



Rischio di schiacciamento: delle dita durante le manovre di inserimento dei dischi peso negli appositi depositi sul lato posteriore



Collari ferma peso (inclusi)
pericolo di caduta a terra e/o sui piedi di dischi peso, inserire sempre in modo corretto i collari ferma peso a molla e rispettare i limiti di carico dei porta dischi

Il prodotto descritto in questo manuale è un attrezzo per uso sportivo, dal design moderno, specificatamente studiato per lo sviluppo della muscolatura superiore ma anche per quella inferiore grazie agli accessori di cui è fornita, è progettato con ergonomia tale da portare a un risultato ottimale, che massimizza il lavoro sui muscoli interessati e diminuisce la possibilità che esercizi male eseguiti possano produrre traumi e dolori a collo e schiena.

Il prodotto è progettato e certificato in classe 'S', per un utilizzo collettivo in ambito professionale (centri fitness e palestre) e può essere impiegato anche privatamente in ambito domestico, per tutti coloro che desiderano un prodotto robusto e conforme agli standard di qualità dell'attrezzatura professionale.

Il prodotto descritto non è utilizzabile per fini medici o terapeutici.

È indispensabile seguire tutte le istruzioni e le avvertenze contenute in questo manuale per poter essere sicuri di allenarsi in sicurezza, sforzi intensi e prolungati richiedono una buona condizione fisica e per questo motivo occorre valutare le controindicazioni d'uso elencate di seguito.

L'impiego del prodotto è vietato nelle seguenti condizioni:

- **utilizzatore in stato di gravidanza;**
- **utilizzatore iperteso, cardiopatico;**
- **utilizzatore con glaucoma o retinopatia, congiuntivite;**
- **utilizzatore con traumi alla colonna vertebrale, fratture recenti, protesi ossee, tumefazione articolare, osteoporosi;**
- **utilizzatore con ernia inguinale o vertebrale.**

La garanzia sul prodotto e la responsabilità del distributore vengono a decadere nei seguenti casi:

- **uso improprio del prodotto diverso da quello specificato nel manuale d'istruzioni;**
- **manomissione del prodotto**
- **impiego di ricambi non originali;**
- **inosservanza degli avvisi di sicurezza riportati nei pittogrammi e nel manuale d'istruzioni.**

Questo manuale contiene tutte le informazioni per l'installazione, la manutenzione e l'uso corretto del prodotto. L'utilizzatore del prodotto e gli eventuali altri amici e componenti della famiglia che ne faranno uso, hanno l'obbligo di leggere con la massima attenzione le informazioni contenute in questo manuale per poter così eseguire una installazione sicura e un impiego corretto.

Osservare le indicazioni contenute nel manuale garantisce la massima sicurezza personale ed una maggiore durata del prodotto stesso.

Le avvertenze di sicurezza e le parti di testo rilevanti sono state evidenziate in neretto e sono precedute da simboli qui di seguito illustrati e definiti.



PERICOLO

Le informazioni evidenziate da questo simbolo segnalano PERICOLO, prestate la massima attenzione per evitare lesioni personali.



ATTENZIONE

Le informazioni evidenziate da questo simbolo segnalano CAUTELA, prestate la massima attenzione per evitare danni al prodotto

NOTA:

I disegni contenuti nel manuale hanno lo scopo di semplificare e rendere più intuitivi gli argomenti trattati.

Tuttavia, a causa di un costante aggiornamento dei prodotti, è possibile che taluni di questi disegni siano differenti dal prodotto acquistato; in tale eventualità si ricorda che si tratta di aspetti estetici e che la sicurezza e le informazioni sulla stessa restano comunque garantite.

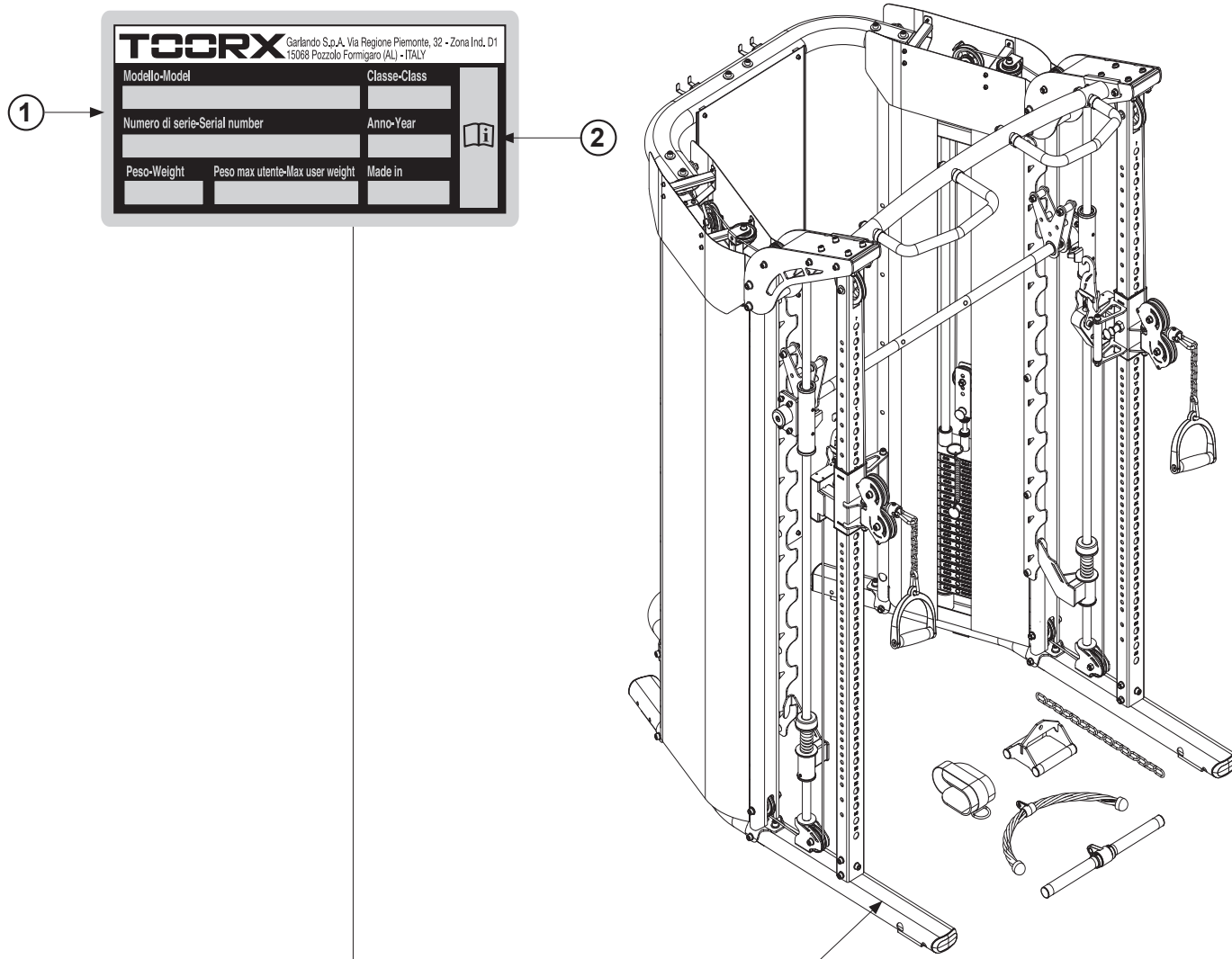
Il costruttore persegue una politica di costante sviluppo ed aggiornamento e può apportare modifiche alle parti estetiche del prodotto senza alcun preavviso.

1.3

TARGHE ADESIVE SUL PRODOTTO

- 1) La Targa di Identificazione del prodotto riporta l'indirizzo del distributore, i dati tecnici principali e il numero di serie.
- 2) Simbolo di richiamo all'obbligo di lettura del manuale d'istruzioni prima di compiere qualsiasi operazione di montaggio o qualsiasi intervento di manutenzione del prodotto.

La targa di identificazione non deve essere rimossa o manomessa, la sigla del modello di prodotto e il numero di serie devono essere sempre citati in caso di richiesta di parti di ricambio.



DIMENSIONI PRODOTTO (LXPXH)	1320 x 1560 x 2180 mm
DIMENSIONI IMBALLO (LXPXH)	l'imballo è costituito da più scatole separate al fine di suddividere il peso complessivo in diversi carichi sollevabili a mano da due persone
STRUTTURA	tubolare in acciaio a sezione rettangolare: 50 x 70 x 2.5 mm tubolare in acciaio a sezione rettangolare: 50 x 100 x 2.5 mm
MANIGLIE DI TRAZIONE	regolabile su 50 posizioni con passo 25-50 mm, altezza: 300 ÷ 1875 mm
MISURE INTERNE RACK	altezza 2238 mm - larghezza 1100 mm
LUNGHEZZA BILANCIERE	lunghezza 1282 mm
ALTEZZA BILANCIERE	regolabile su 11 posizioni con passo 130 mm, altezza: 455 ÷ 1750 mm
SICUREZZA BILANCIERE	2 ganci di sicurezza per evitare cadute e/o schiacciamenti involontari
TRALICCIO SUPERIORE	altezza da terra 2264 mm
PESO PRODOTTO IMBALLATO	
PESO PRODOTTO	383 kg
PACCO PESI	2 X 90 kg
DIAMETRO PORTA DISCHI	per dischi peso con foro da 50 mm (collari blocca peso inclusi)
PESO MASSIMO UTILIZZATORE	160 kg
FUNZIONI	<p>Attrezzatura sportiva multipla per allenamento funzionale di vari gruppi muscolari, dotata di doppie maniglie di trazione traslabili verticalmente, bilanciere guidato con ganci di sicurezza, un traliccio multi-presa nella parte superiore e svariati accessori disponibili su richiesta per eseguire numerosi esercizi di allenamento muscolare.</p> <p><u>Accessori inclusi:</u> traliccio trazioni, coppia maniglie di trazione, barra corta, asta bilanciere dritta, asta bilanciere curva, deposito asta bilanciere, corda doppia, maniglia a V, pedana, cavigliera, collari blocca peso.</p>
CONFORMITA'	<p>Norme : EN ISO 20957-1 - EN ISO 20957-4 (classe SC)</p> <p>Direttive : 2001/95/CE</p>

CARATTERISTICHE DELL'AMBIENTE:

- L'ambiente idoneo per l'installazione e la conservazione del prodotto deve essere:
 - un ambiente coperto e sufficientemente ampio,
 - dotato di illuminazione artificiale e naturale adatta,
 - dotato di una o più finestre di aerazione,
 - con umidità relativa percentuale tra 20% e 90%.

Il prodotto **NON** deve essere installato all'aperto o in locali umidi o esposti ad atmosfera salina.

CARATTERISTICHE SUPERFICIE D'APPOGGIO:

- La superficie idonea sulla quale collocare il prodotto deve essere:
 - perfettamente in piano,
 - adeguata a sostenere il peso del prodotto durante l'uso normale.

Si sconsiglia di installare il prodotto in presenza di pavimentazione realizzata con materiali di pregio (ad esempio: moquette o parquet); in caso contrario è necessario proteggere sempre le superfici interponendo nei punti di contatto del materiale protettivo come ad esempio una lastra in gomma.

REQUISITI DI SICUREZZA:

- Scegliere la posizione dove collocare la struttura in relazione agli spazi laterali che devono essere sufficienti per permetterne l'utilizzo in tutte le sue applicazioni.
- Nel caso di utilizzo in ambiente domestico è necessario custodire il prodotto in una stanza che disponga di porta con serratura, in modo che non sia accessibile ai bambini.

PREPARAZIONE DEL LOCALE ALLE OPERAZIONI DI MONTAGGIO:

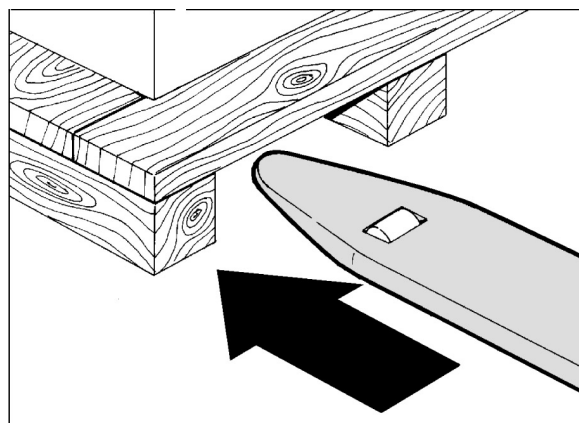
- Preparare una zona della stanza abbastanza ampia, prima di assemblare questo prodotto. Tenete conto che per agevolare il riconoscimento dei vari pezzi, durante il montaggio è consigliato distendere il contenuto degli imballi a terra, dopo aver provveduto a ricoprire il suolo con dei teli in stoffa o dei cartoni, al fine di evitare di danneggiare o rovinare il pavimento (pavimenti in cotto, moquette, parquet, ecc...).

L'area deve essere libera da tutto ciò che può costituire pericolo (ad esempio spigoli contro i quali si può urtare). Dopo che l'attrezzo sarà assemblato, fate attenzione a lasciare ampio spazio libero attorno, affinché gli esercizi possano essere svolti senza intralcio o difficoltà.



Il sollevamento e la movimentazione del pallet che sostiene gli imballi con i componenti di montaggio, deve essere effettuato per mezzo di adatti dispositivi di sollevamento come ad esempio un transpallet manuale o un carrello elevatore.

A tal scopo è necessario che le operazioni di trasporto, sollevamento e movimentazione degli imballi contenenti il prodotto, siano effettuate da aziende specializzate nella movimentazione dei carichi.



Nella struttura dell'attrezzo ci sono dei profili metallici cromati e verniciati e non è adatta ad essere installata e utilizzata in ambienti esterni.

Si consiglia inoltre di evitare lo stoccaggio del materiale imballato, per lunghi periodi, in ambienti esterni o particolarmente umidi.

L'imballo è costituito da diverse scatole in cartone chiuse con punti metallici e nastri di reggiatura.

Quando si depongono le scatole sul pavimento occorre rispettare l'indicazione "Lato Alto", segnalato dalla freccia apposita stampata sul cartone. Per aprire le scatole, tagliare i nastri di reggiatura con delle forbici, poi con una pinza rimuovere ed eliminare gli eventuali punti metallici di chiusura.



Il sollevamento e lo spostamento delle singole scatole che compongono l'imballo complessivo del prodotto deve essere effettuato da almeno due persone.



L'imballo è realizzato in materiale riciclabile; per lo smaltimento degli elementi da imballo rispettare le norme locali per il recupero dei materiali riciclabili.

Gli elementi dell'imballo (cartone e sacchetti), non devono essere lasciati alla portata dei bambini, in quanto potenziali fonti di pericolo.

Elenco materiali dell'imballo e loro conferimento:



Cartone ondulato - (imballo esterno)
smaltimento carta cartone



Polistirolo - (imballo di protezione)
smaltimento plastica



Buste in plastica - (ferramenta e accessori)
smaltimento plastica

- Blister termoformato – indifferenziata.

Dopo aver tolto tutto il materiale da montare dalla scatola, verificate eventuali danni subiti dal telaio durante il trasporto e l'integrità di tutti gli elementi di montaggio.

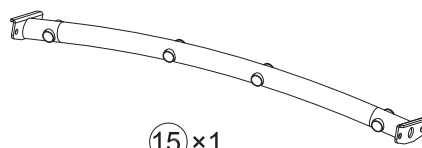
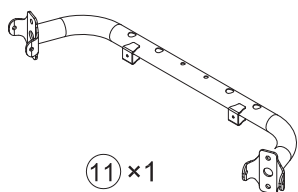
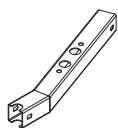
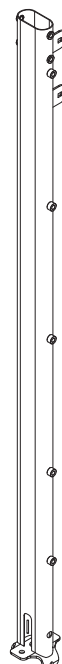
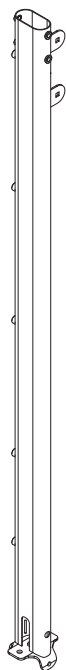
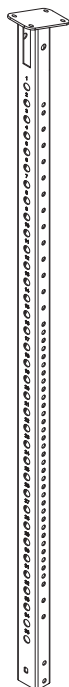
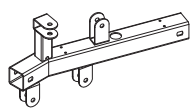
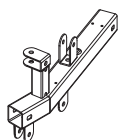
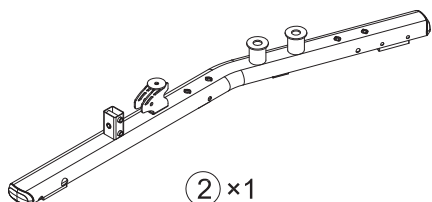
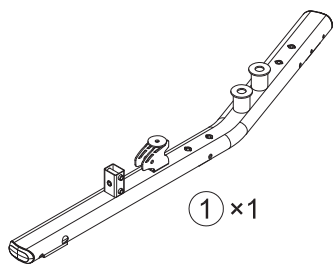


Data la presenza di parti di piccole dimensioni, durante le operazioni di montaggio allontanate i bambini dalla zona di lavoro.

La superficie metallica dei pezzi e della viteria è ricoperta da un sottile strato di lubrificante, necessario a prevenire la formazione di ruggine quando il prodotto è in stoccaggio. Al fine di evitare di sporcare parti delle finiture di arredo, evitate di posare i pezzi del prodotto su oggetti di materiale o tessuto quali sedie, tappeti, mobili, ecc..

È importante inoltre proteggere il pavimento durante il montaggio stendendo del materiale di protezione (cartone, teli, ecc..).

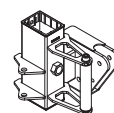
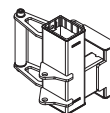
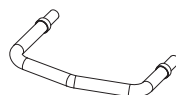
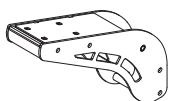
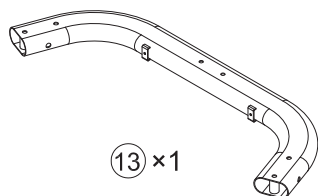
COMPONENTI DI MONTAGGIO 1



⑩ x2

⑪ x1

⑮ x1



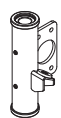
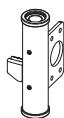
⑬ x1

⑭ x2

⑯ x2

⑰ x1

⑱ x1

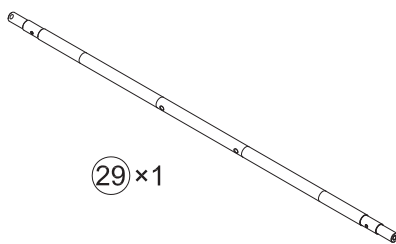


⑳ x1

㉓ x1

㉔ x2

㉕ x2



㉖ x2

㉗ x2

㉘ x4

㉙ x1

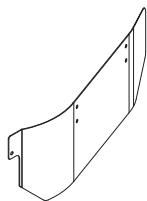


⑲ x2

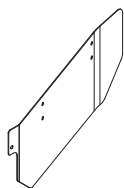
㉚ x4

㉛ x2

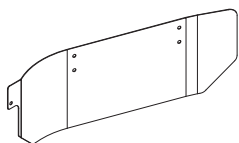
COMPONENTI DI MONTAGGIO 2



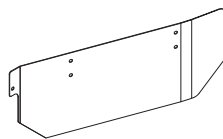
30 x 1



31 x 1



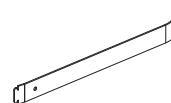
32 x 1



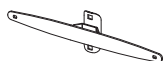
33 x 1



34 x 4



35 x 4



37 x 1



41 x 2



42 x 4



43 x 2



45 x 2



46 x 5



47 x 4



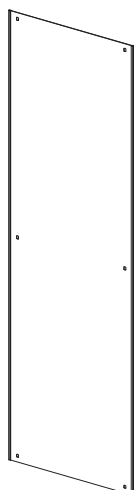
49 x 2



38 x 2



39 x 4



40 x 1



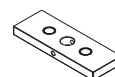
58 x 1



60 x 2



62 x 2



63 x 34



64 x 2



61 x 2



67 x 1



68 x 1



69 x 6



72 x 2



73 x 6



74 x 14



75 x 4



76 x 2



79 x 2



81 x 2



82 x 1



83 x 1



80 x 1



84 x 4



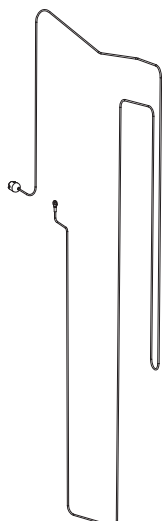
93 x 2



113 x 2



135 x 1



54 x 2



65 x 1



66 x 1

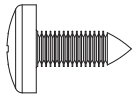


136 x 1

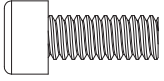
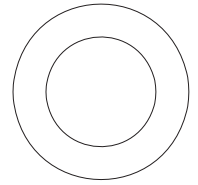
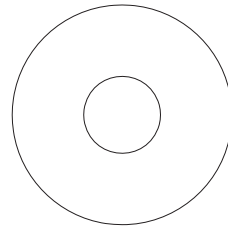
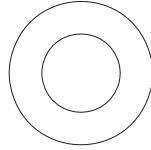
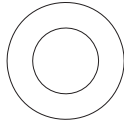


137 x 2

FERRAMENTA DI MONTAGGIO 1 (scala 1:1)



92 x 10



96 x 34

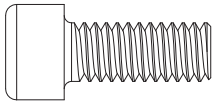
120 x 36

121 x 16

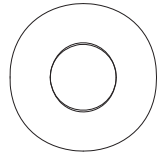
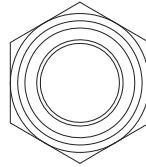
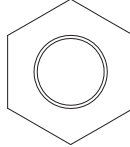
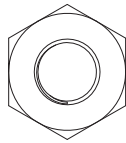
122 x 132

123 x 14

124 x 20



99 x 2



100 x 8

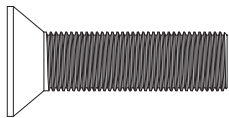
125 x 8

126 x 76

127 x 2

128 x 2

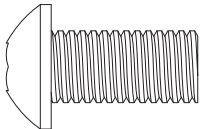
129 x 2



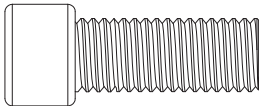
101 x 2



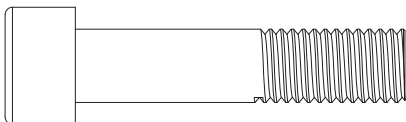
134 x 2



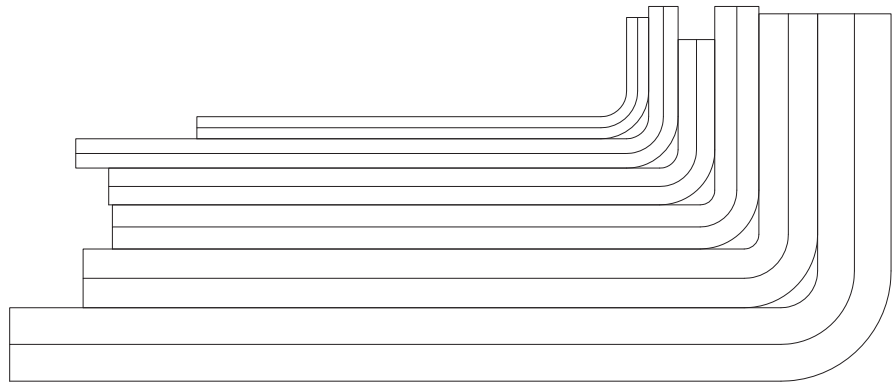
102 x 4



103 x 4



104 x 12

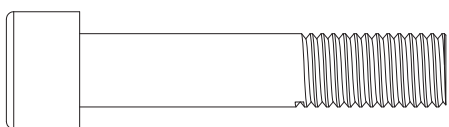


3# 4# 5# 6# 8# 10#x1

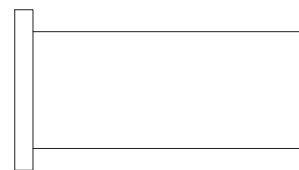
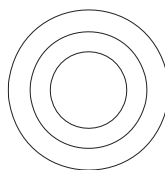
mm



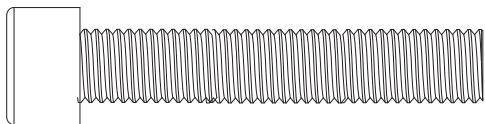
FERRAMENTA DI MONTAGGIO 2 (scala 1:1)



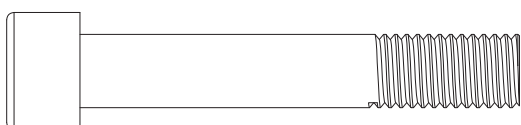
105 × 4



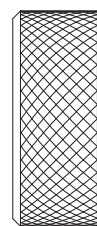
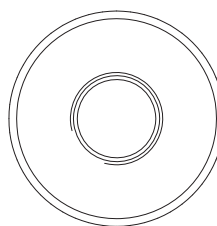
36 × 4



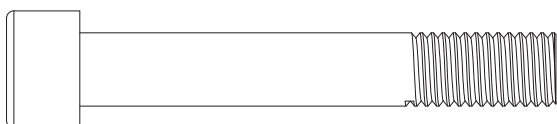
106 × 4



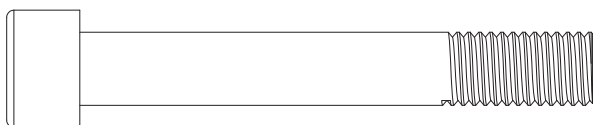
107 × 4



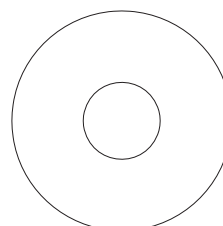
50 × 2



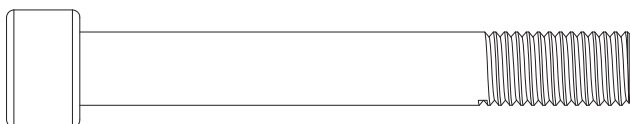
108 × 14



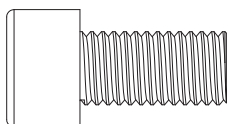
109 × 14



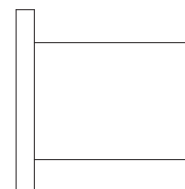
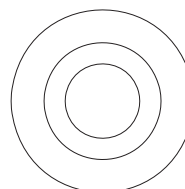
77 × 2



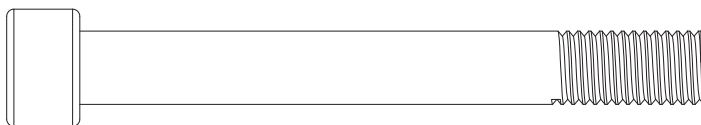
110 × 8



111 × 2

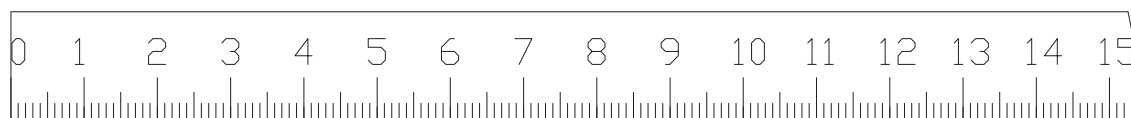


131 × 4

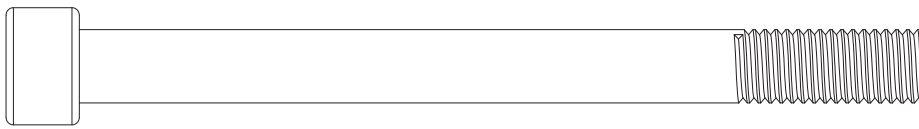


112 × 6

mm



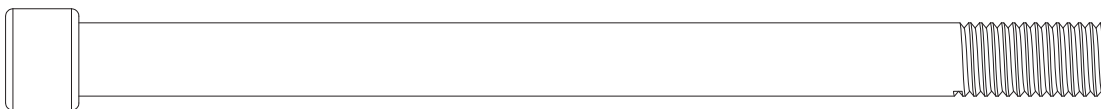
FERRAMENTA DI MONTAGGIO 3 (scala 1:1)



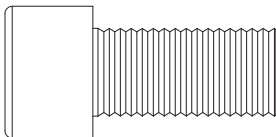
114 × 2



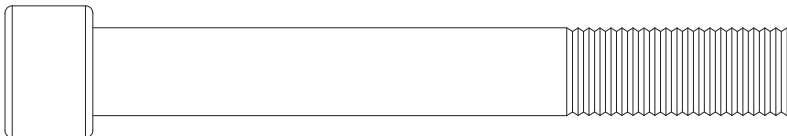
115 × 2



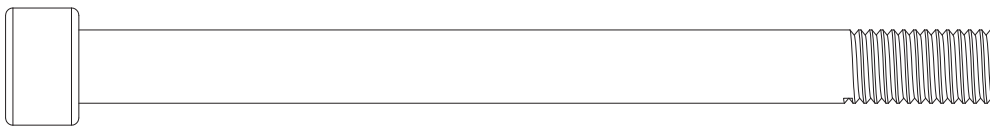
116 × 4



118 × 26

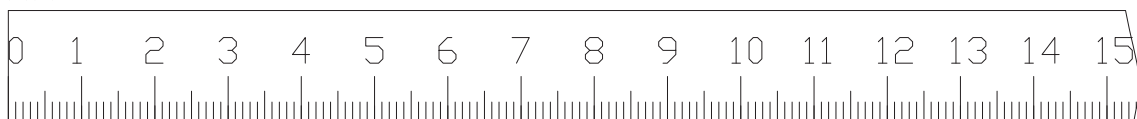


119 × 2



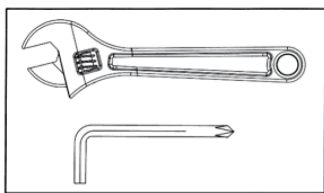
133 × 8

mm

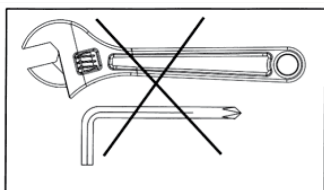


Il prodotto viene imballato smontato in più parti in maniera da occupare poco spazio; per poter utilizzare il prodotto occorre montarlo riferendosi alle illustrazioni seguenti.

Prima di eseguire le operazioni di montaggio occorre rispettare le indicazioni riportate sulle fasi di montaggio descritte in seguito, in particolare:



Serrare con forza viti, bulloni e dadi.



Stringere viti, bulloni e dadi a mano senza serrare.








La movimentazione e il montaggio dei componenti costituenti l'attrezzo devono essere eseguite da tre persone, necessarie sia per assistere il posizionamento e il fissaggio dei componenti verticali che per aiutare nel sollevamento e movimentazione delle parti.

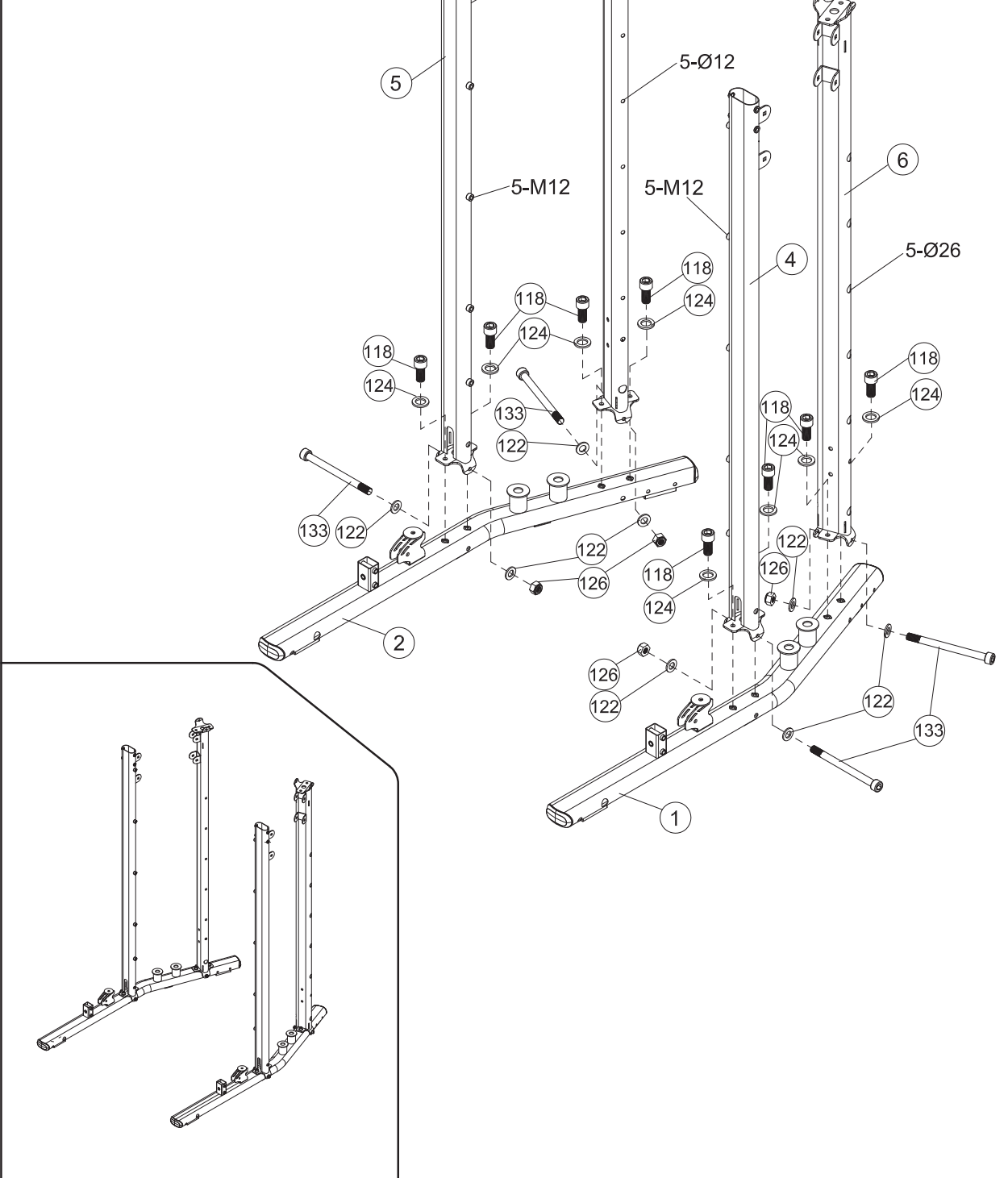
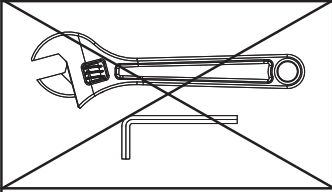


Le strutture metalliche che costituiscono l'attrezzo sono testate per sopportare grossi carichi di lavoro ma si raccomanda di effettuare periodici controlli per verificare lo stato della bulloneria e dei punti di giunzione e saldatura dei telai.

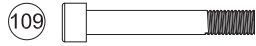
Qualora si rilevino problemi di errato mantenimento dei montanti, dei tubolari o delle parti accessorie e quindi rischi per l'integrità della struttura, è obbligatorio interrompere l'utilizzo dell'attrezzo e consultare immediatamente Garlando S.p.a. per le necessarie ispezioni.

FASE 1

118		x8	M12x25	124		x8	Ø12
133		x4	M10x125	126		x4	M10
122		x8	Ø10				



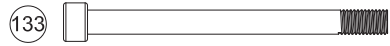
FASE 2



×12 M10×70



×10 Ø30×Ø10.5



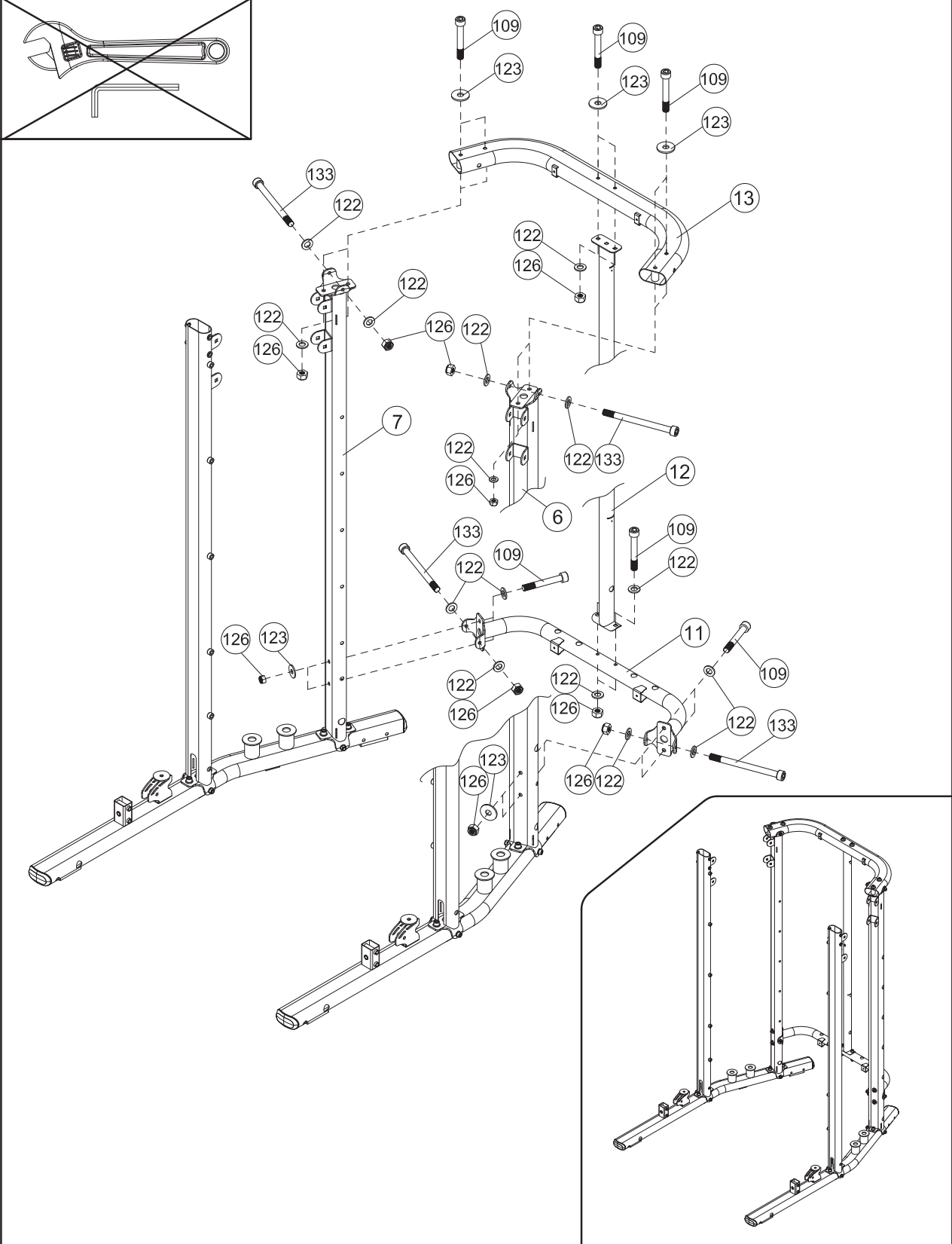
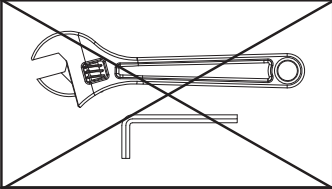
×4 M10×125



×16 M10

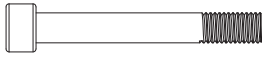


×22 Ø10



FASE 3

110



x8 M10x75

126

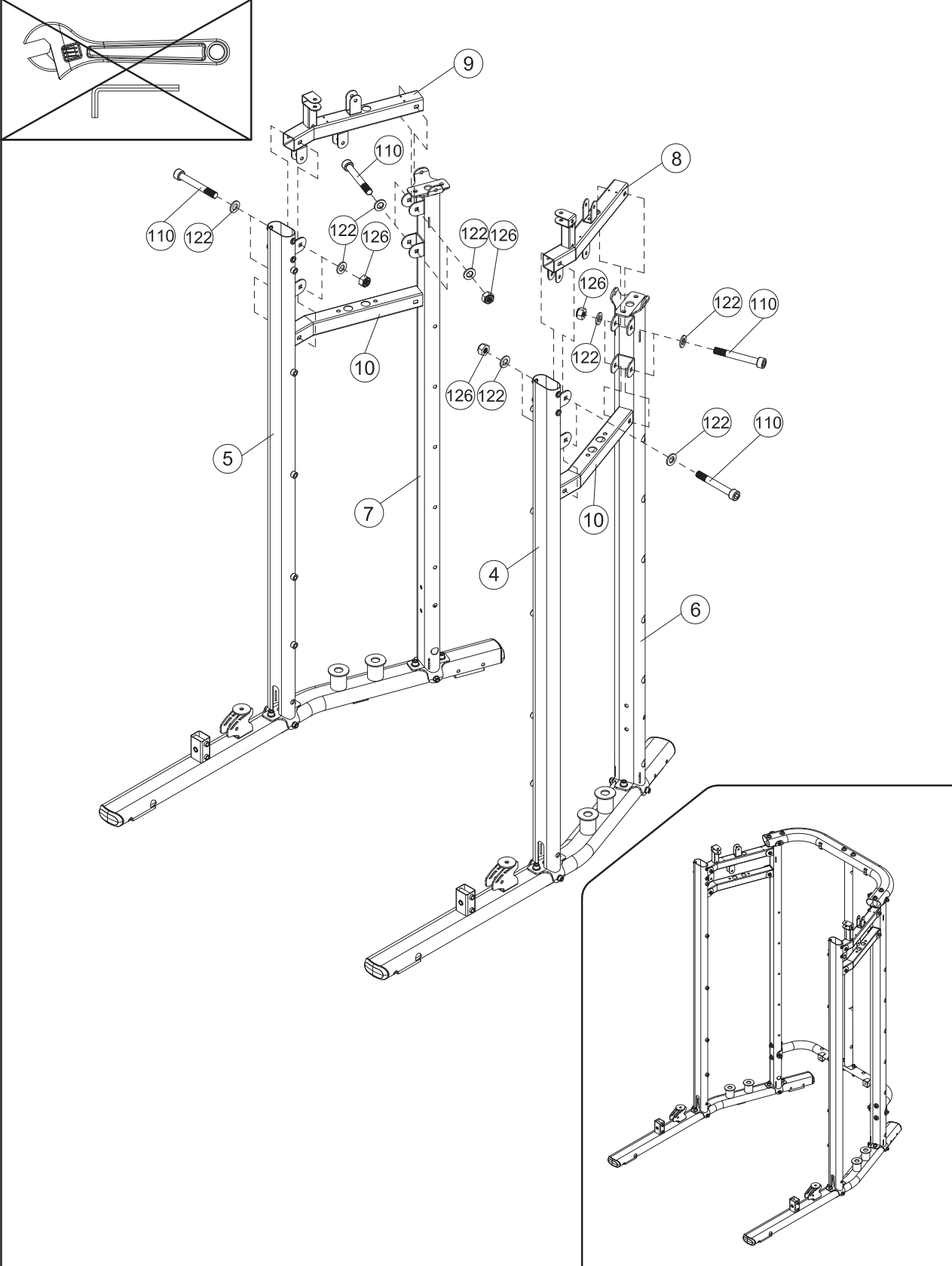
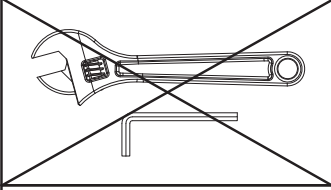


x8 M10

122

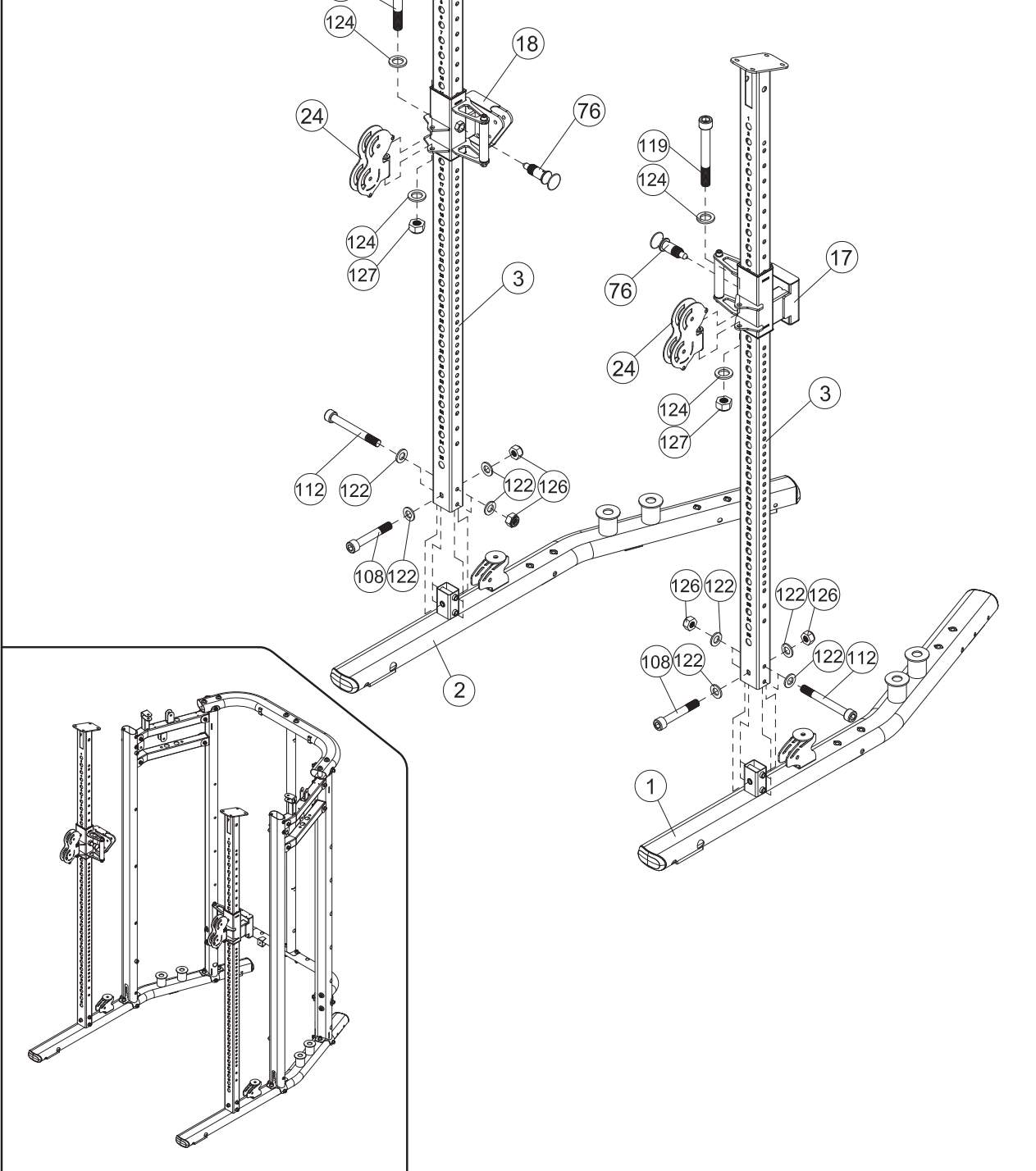
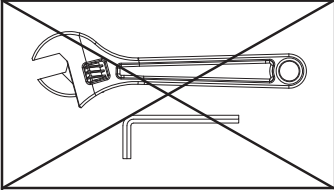


x16 Ø10

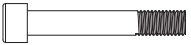






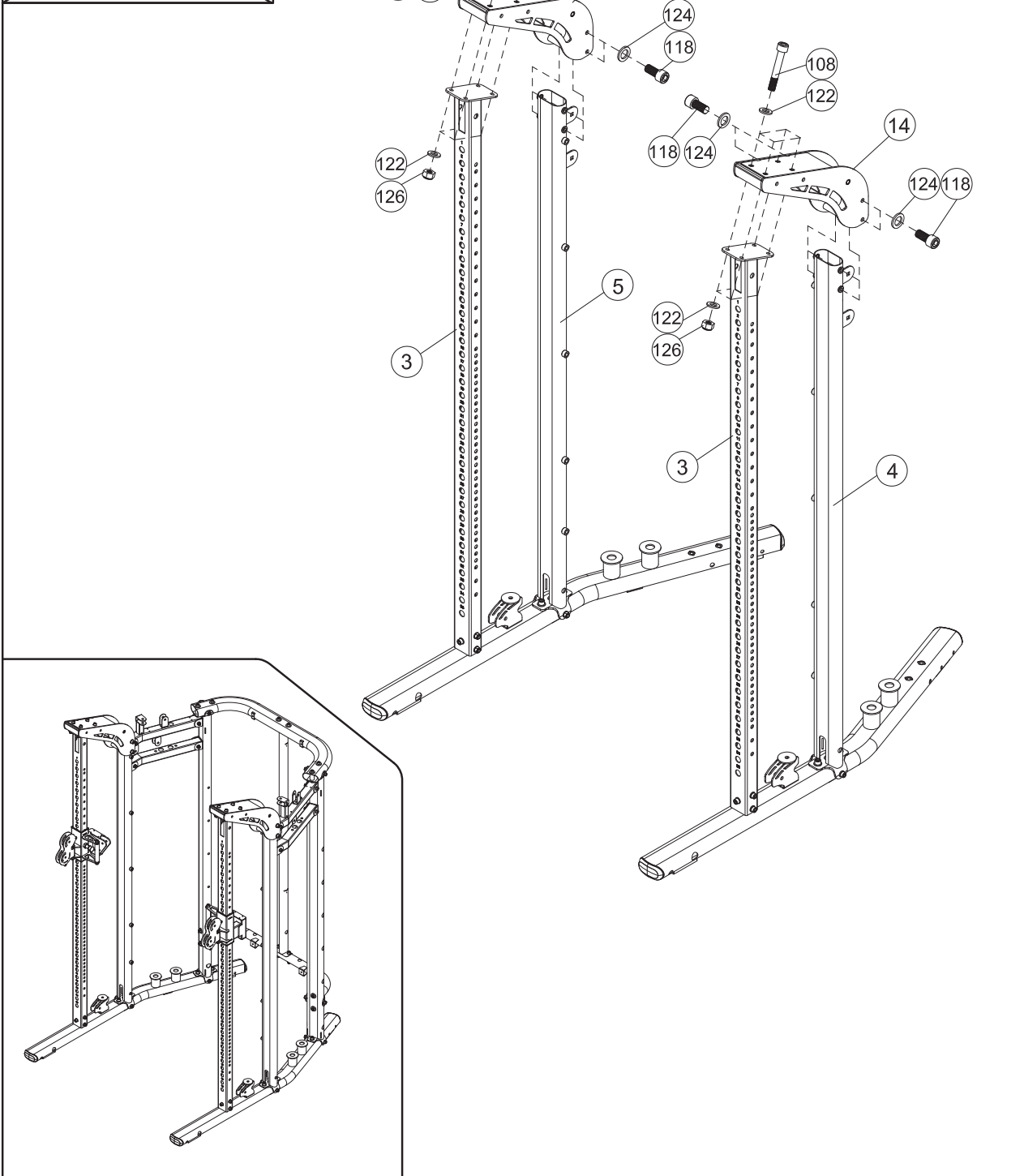
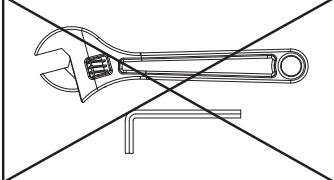
FASE 4

108		x2	M10x65	124		x4	Ø12
112		x4	M10x85	126		x6	M10
119		x2	M12x95	127		x2	M12
122		x12	Ø10				

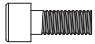

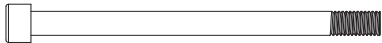





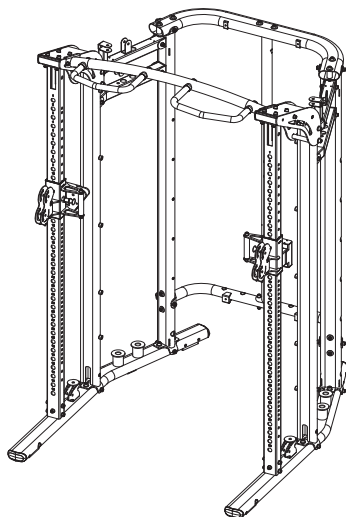
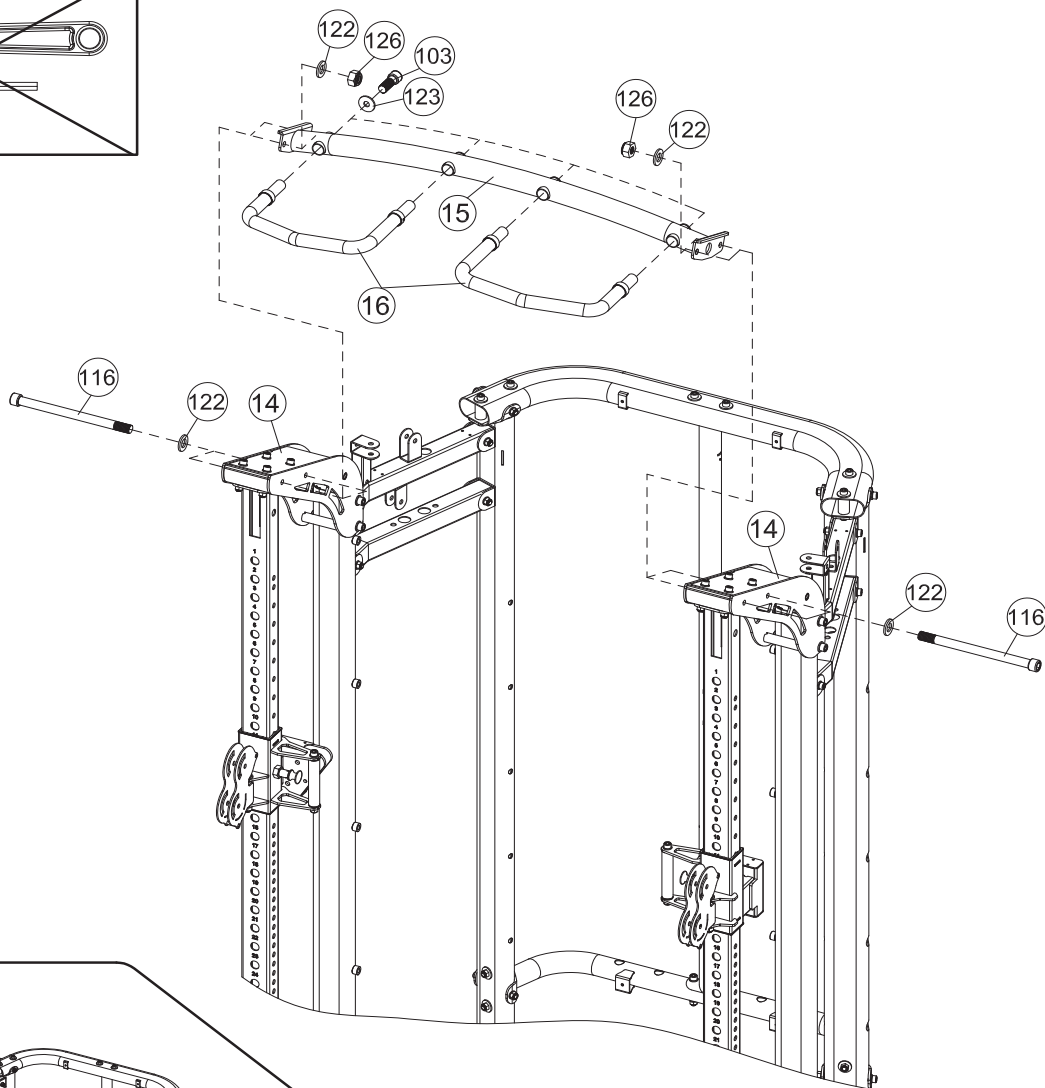
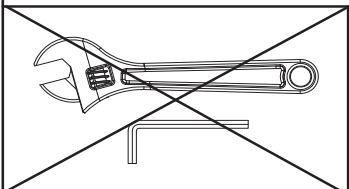
FASE 5

108		x8	M10x65	124		x8	Ø12
118		x8	M12x25	126		x8	M10
122		x16	Ø10				



FASE 6

103		x4	M10x25	122			x8	Ø10
116		x4	M10x140	126			x4	M10
123		x4	Ø30xØ10.5					

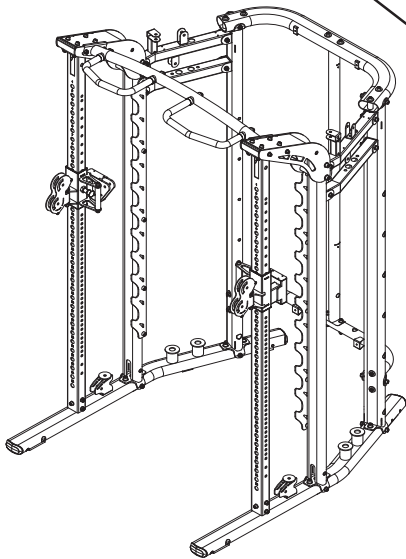
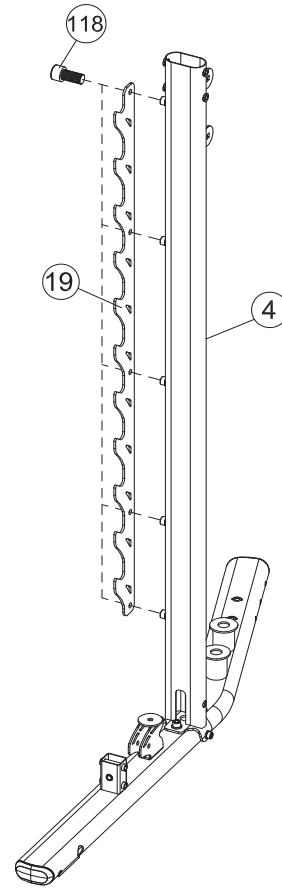
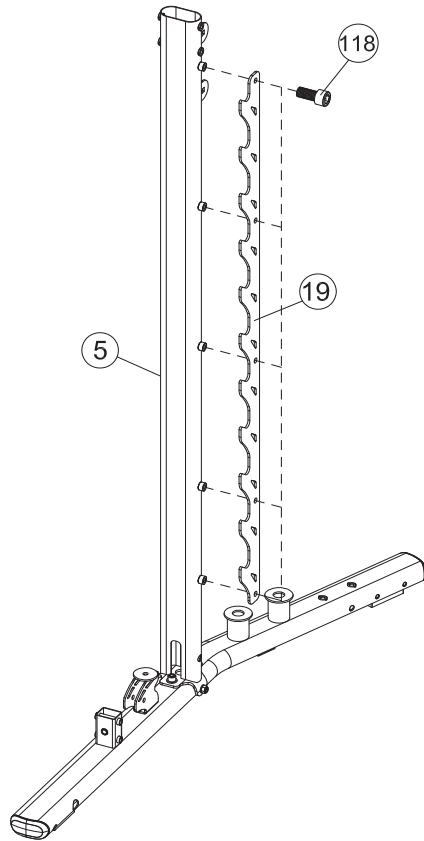
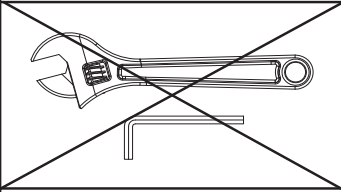


FASE 7

118



×10 M12×25



FASE 8

102



x4

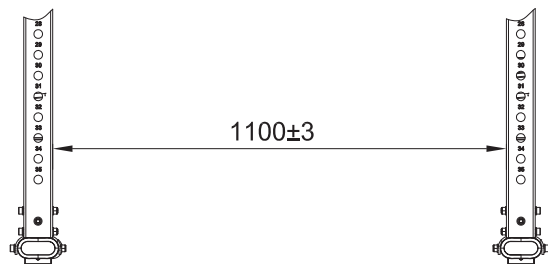
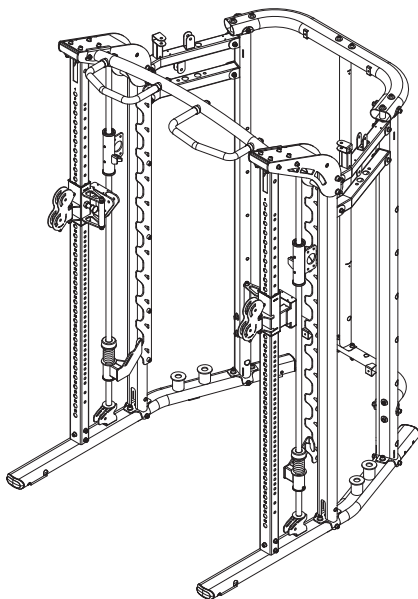
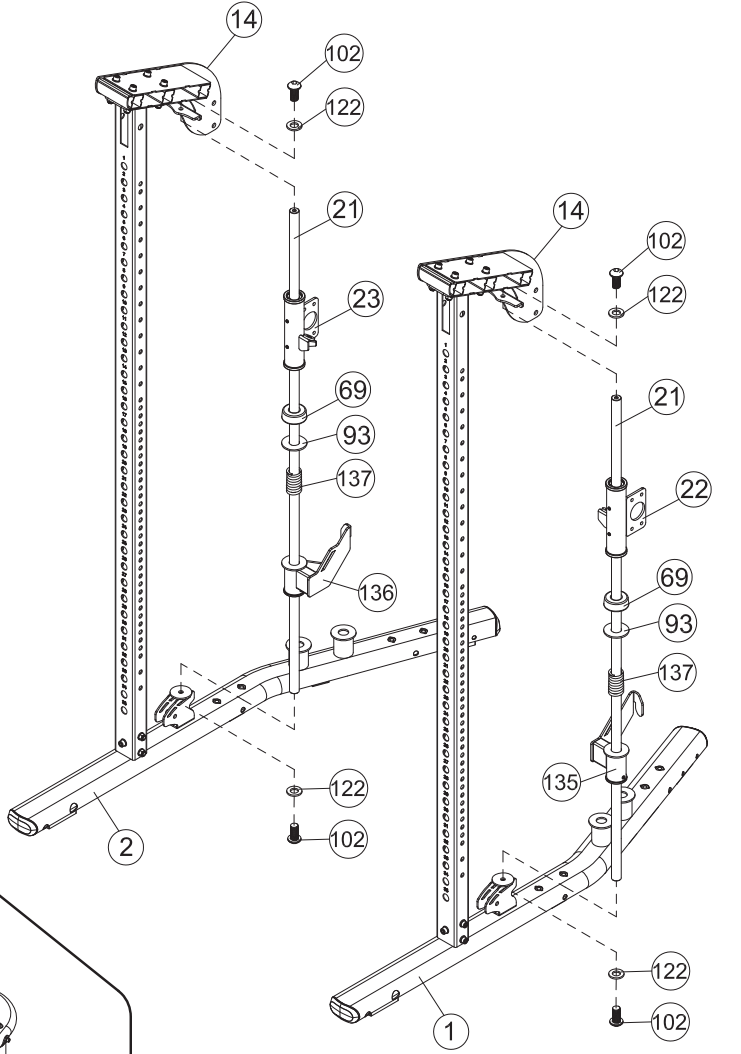
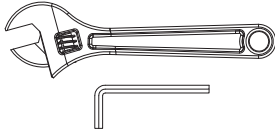
M10x20

122



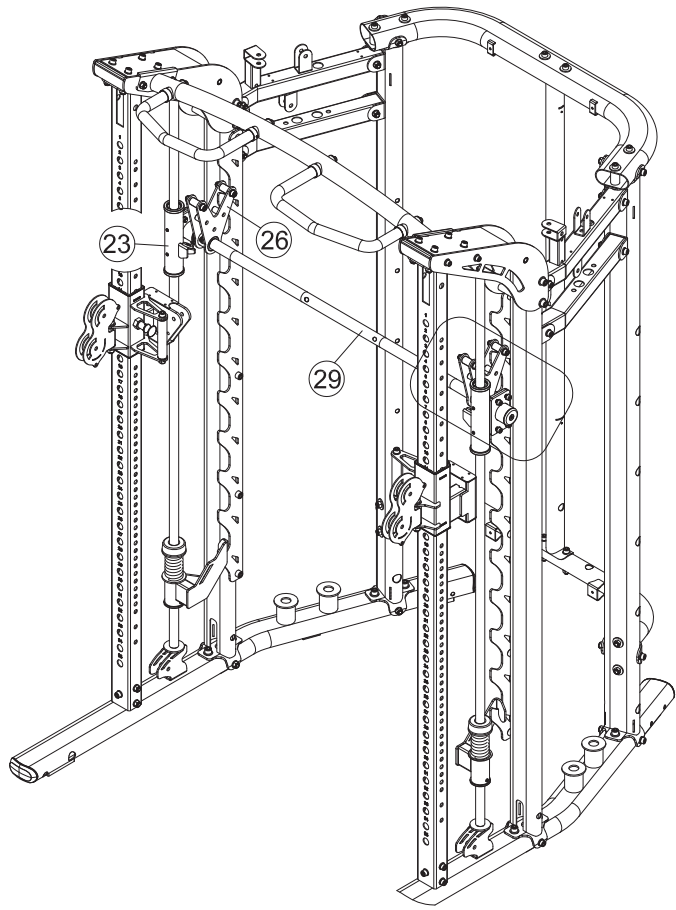
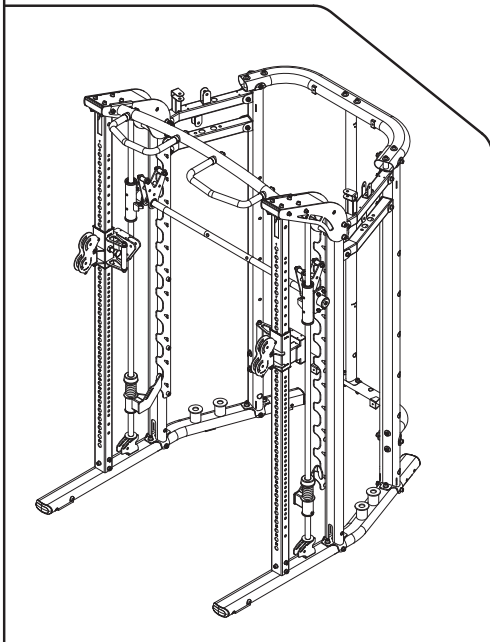
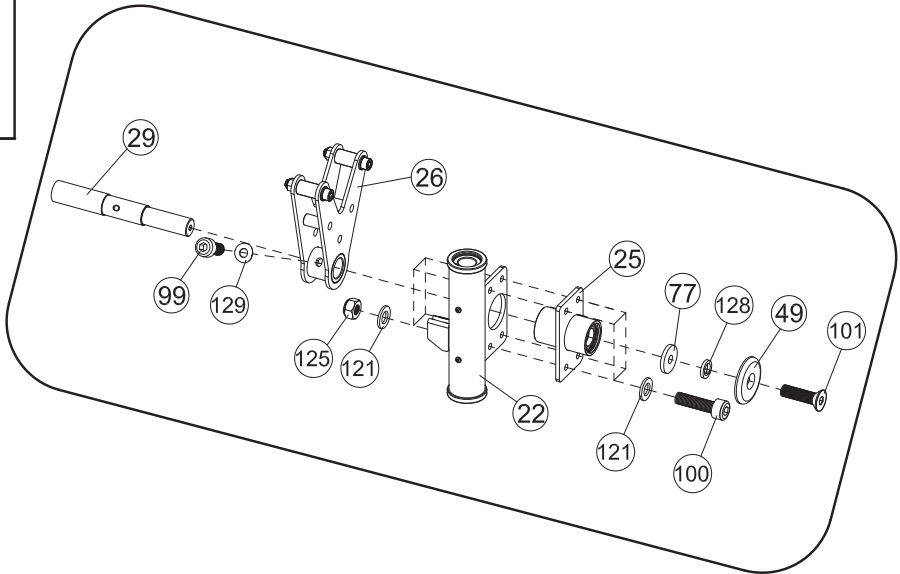
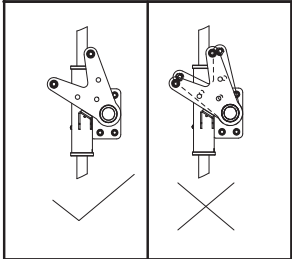
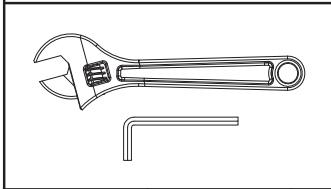
x4

Ø10


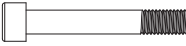




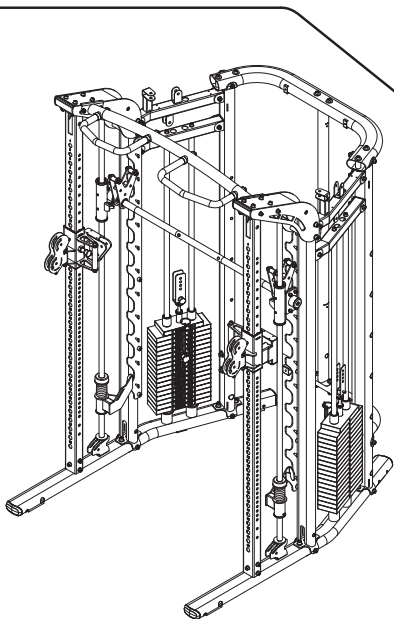
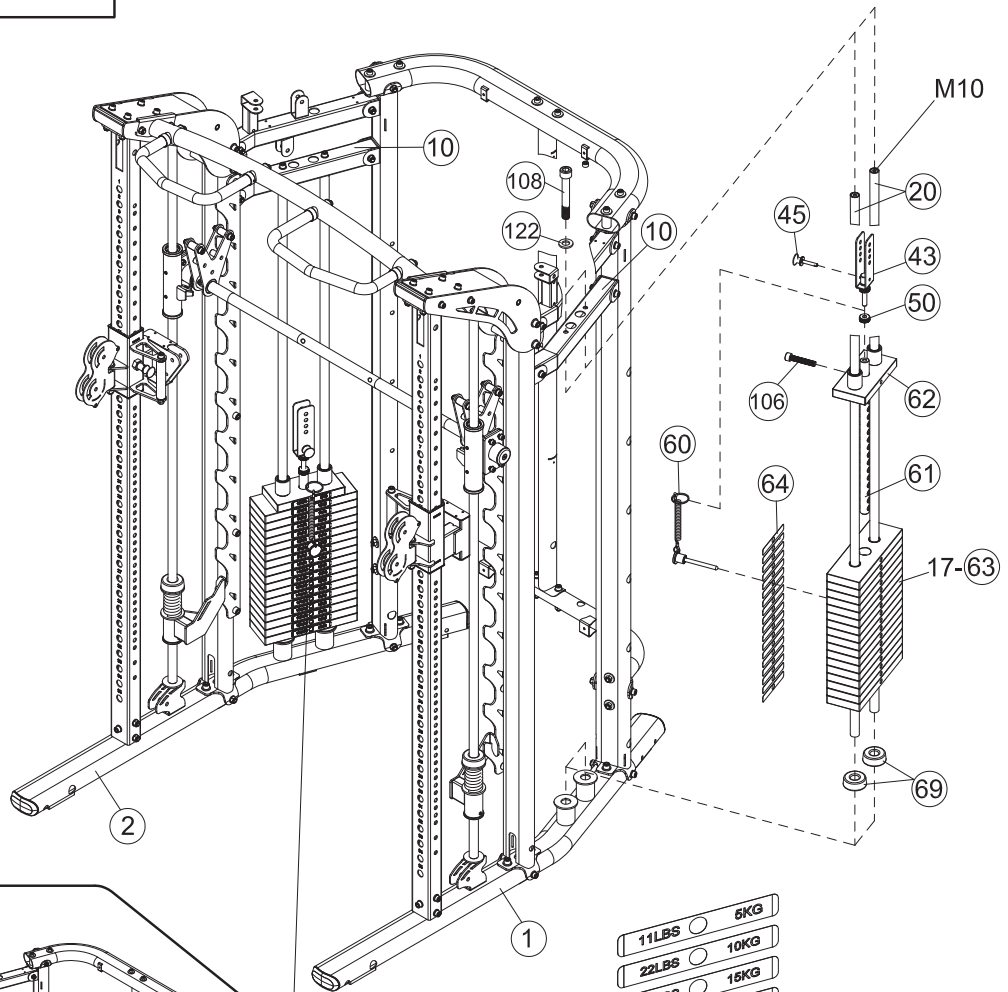
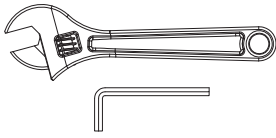
FASE 9

99		x2	M8x20	100		x8	M8x30
101		x2	M8x30	121		x16	Ø8
125		x8	M8	128		x2	Ø8
129		x2	R20xØ9	77		x2	Ø30xØ9



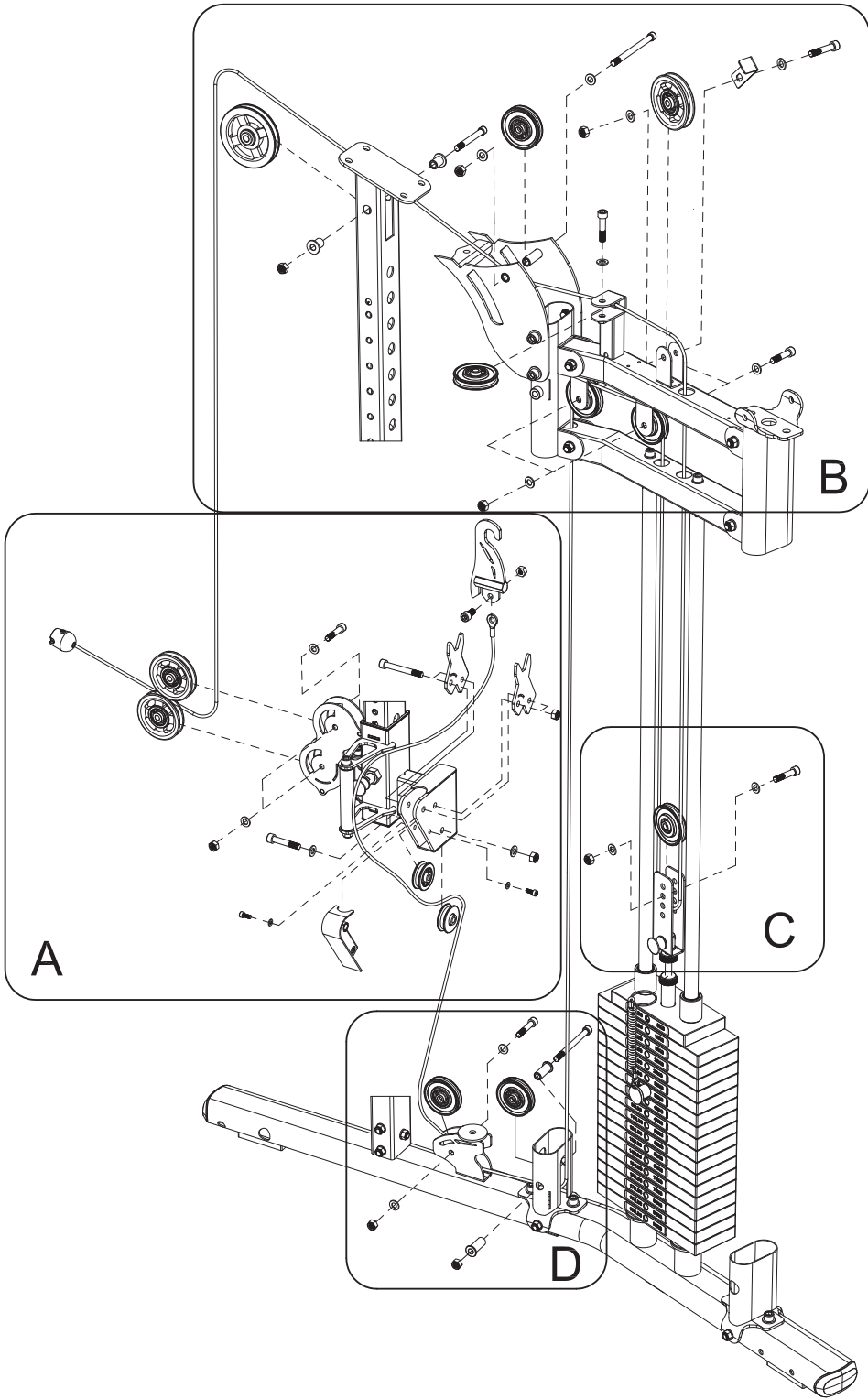
FASE 10

- | | | | | | | | |
|-----|---|----|--------|-----|--|----|------------|
| 106 |  | x2 | M10x55 | 108 |  | x4 | M10x65 |
| 122 |  | x4 | Ø10 | 50 |  | x2 | Ø28x12xM12 |

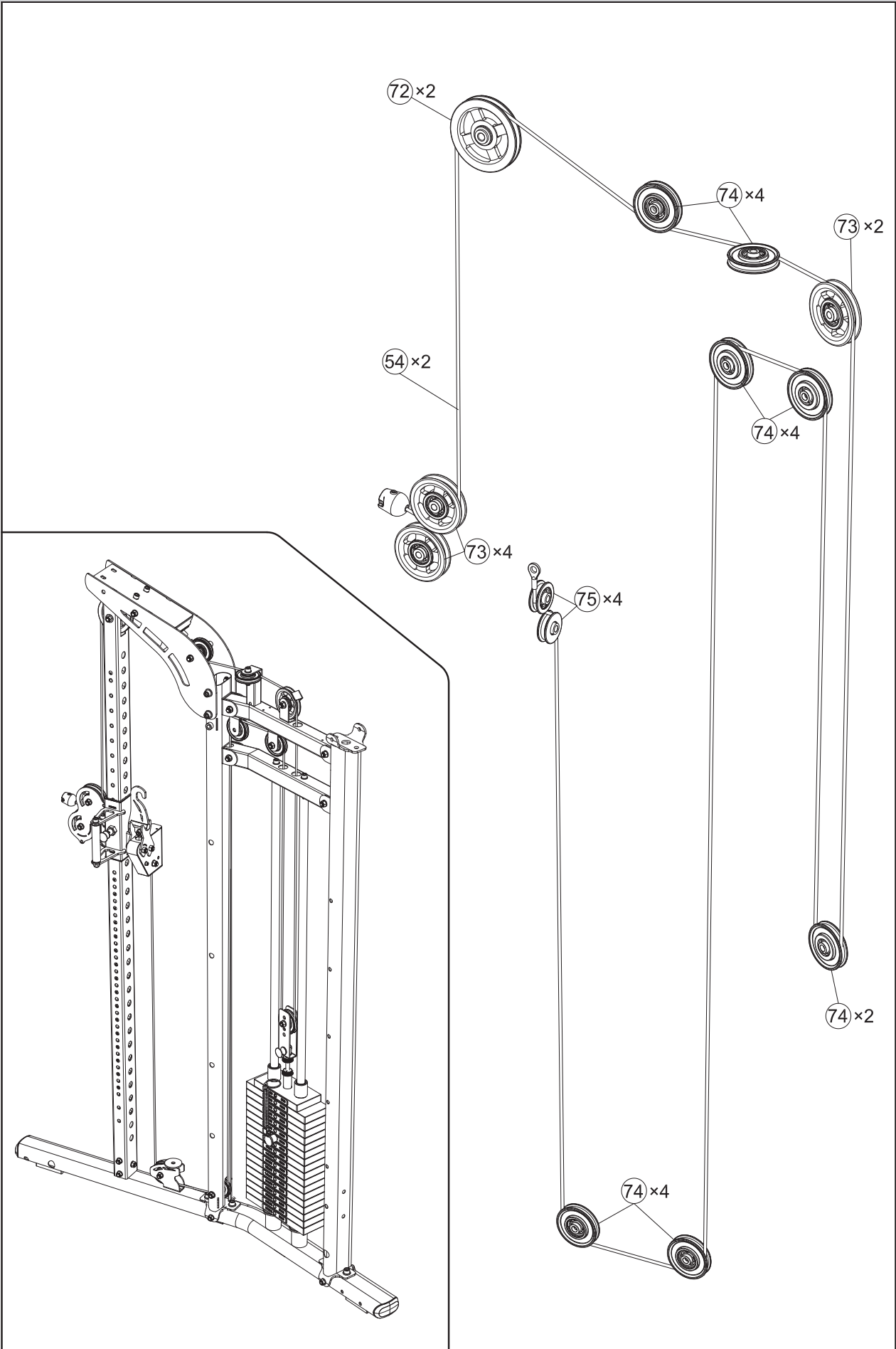


- | | | |
|--------|---|------|
| 11LBS | ○ | 5KG |
| 22LBS | ○ | 10KG |
| 33LBS | ○ | 15KG |
| 44LBS | ○ | 20KG |
| 55LBS | ○ | 25KG |
| 66LBS | ○ | 30KG |
| 77LBS | ○ | 35KG |
| 88LBS | ○ | 40KG |
| 99LBS | ○ | 45KG |
| 110LBS | ○ | 50KG |
| 121LBS | ○ | 55KG |
| 132LBS | ○ | 60KG |
| 143LBS | ○ | 65KG |
| 154LBS | ○ | 70KG |
| 165LBS | ○ | 75KG |
| 176LBS | ○ | 80KG |
| 187LBS | ○ | 85KG |
| 198LBS | ○ | 90KG |









FASE 11

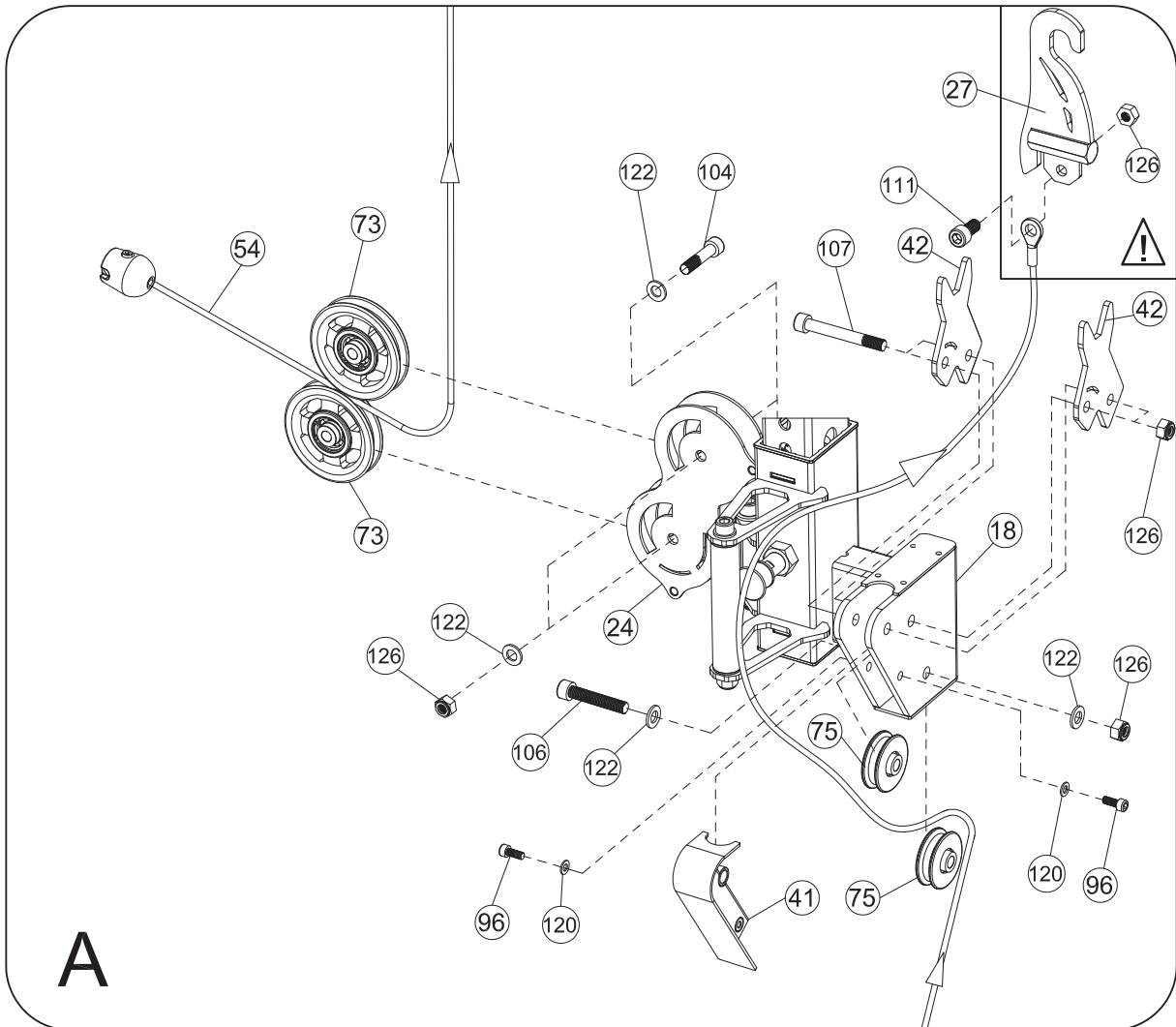
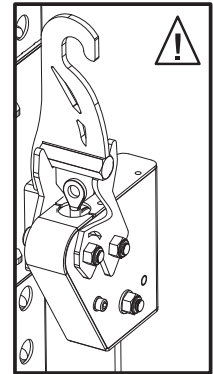
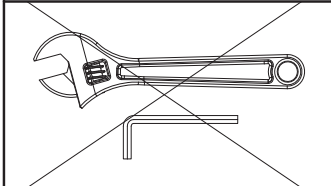


FASE 11-1

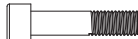

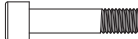

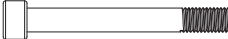

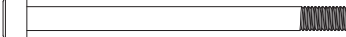


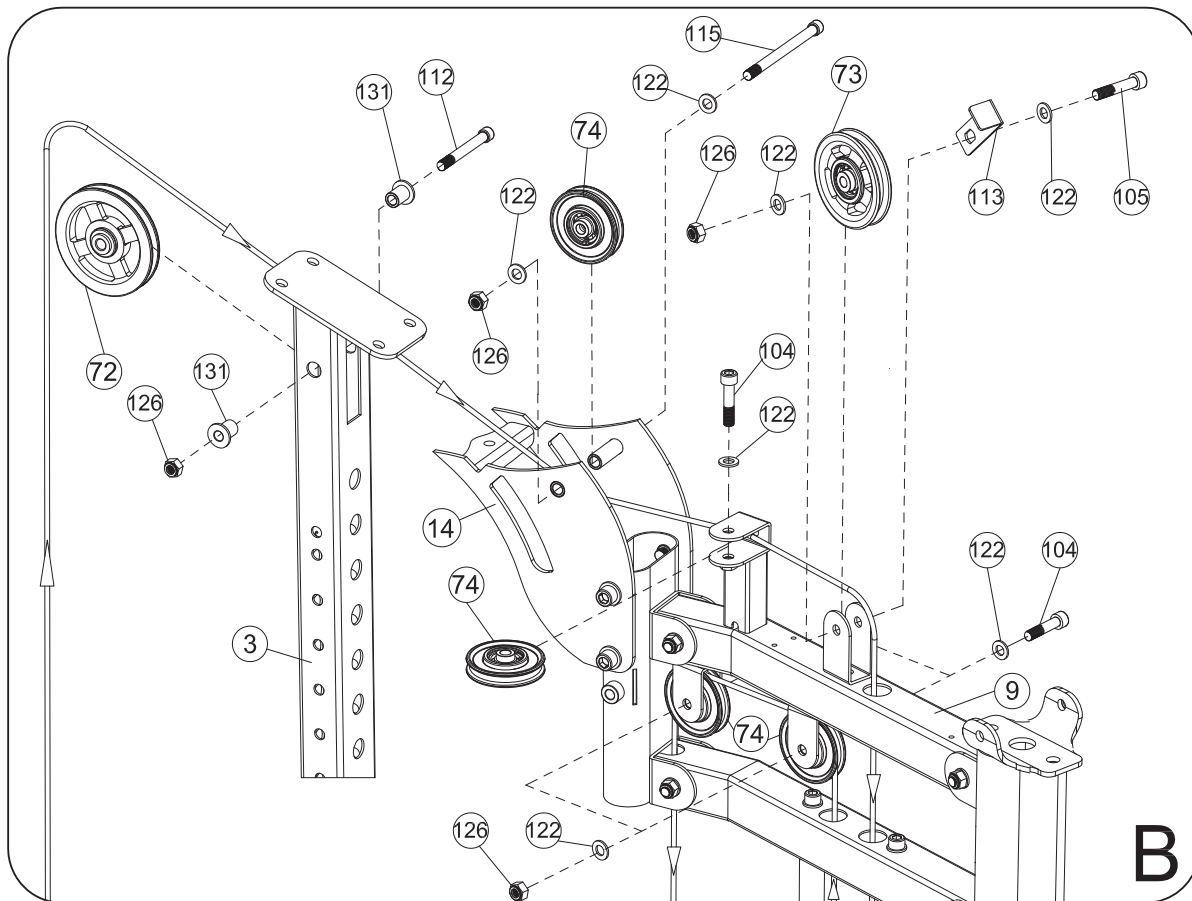
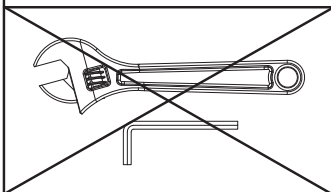
FASE 11-A

96		x4	M6x15	111		x2	M10x20
104		x4	M10x45	120		x4	Ø6
106		x2	M10x55	122		x12	Ø10
107		x4	M10x60	126		x12	M10

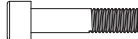



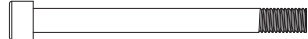




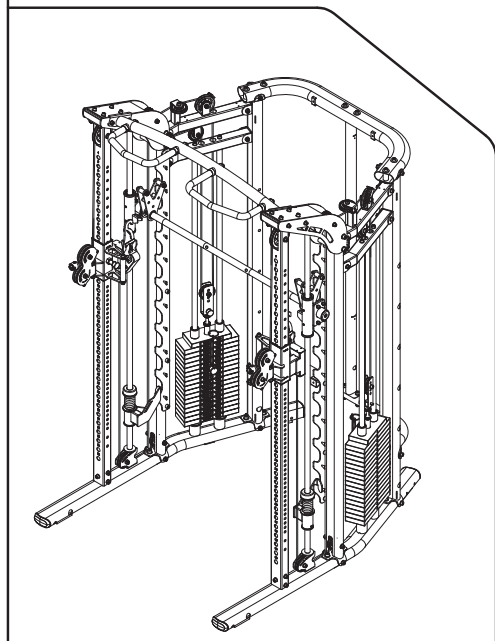
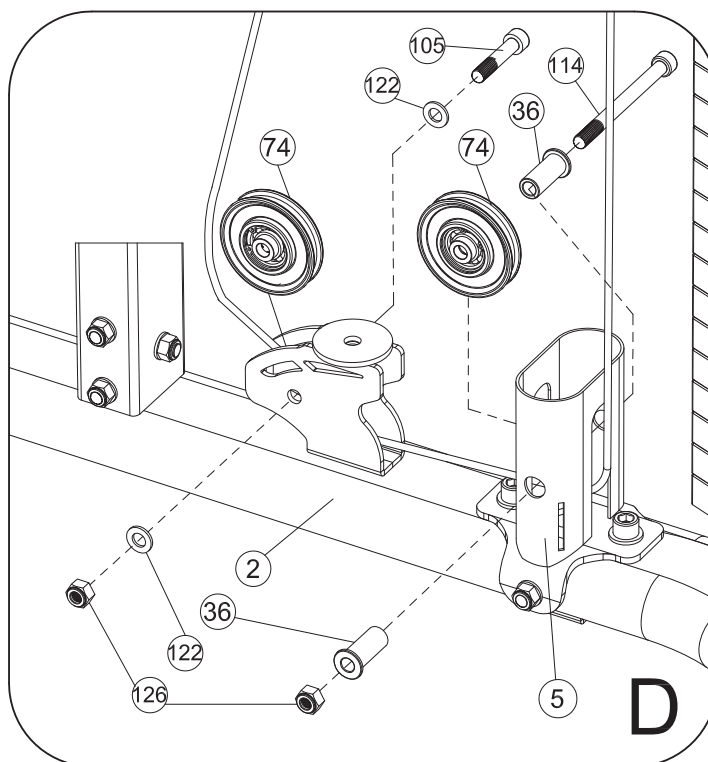
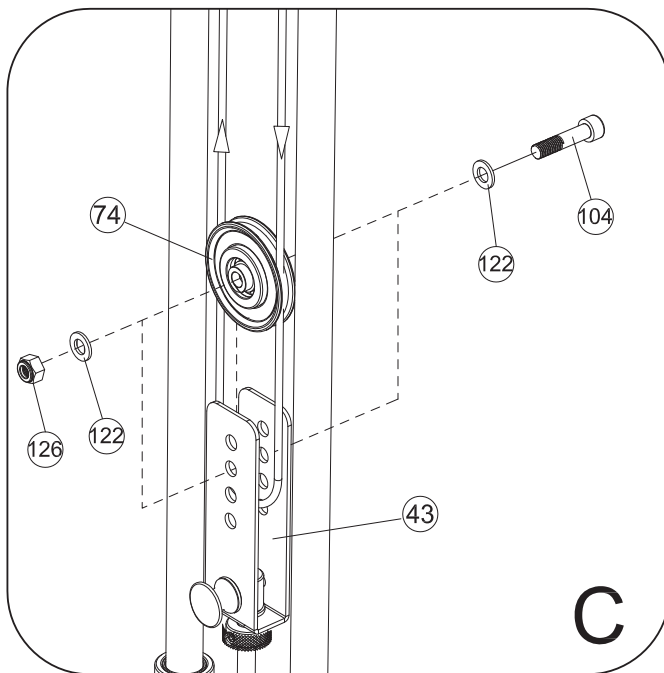
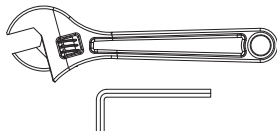
FASE 11-B

104		x6	M10x45	122		x18	Ø10
105		x2	M10x50	126		x10	M10
112		x2	M10x85	131		x4	Ø25xØ10.2
115		x2	M10x135				










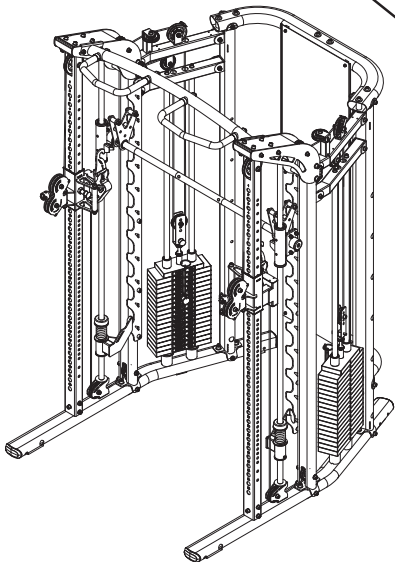
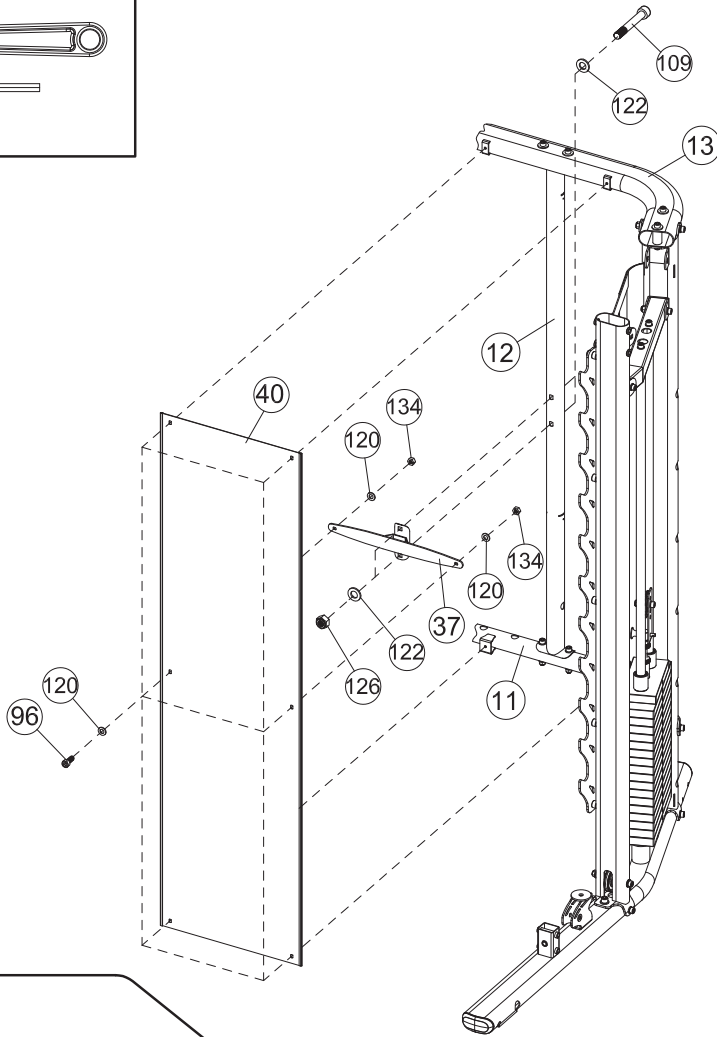
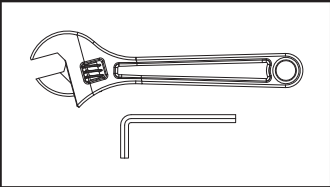
FASE 11-C | FASE 11-D

- | | | | | | | | |
|-----|---|----|---------|-----|--|----|---------------|
| 104 |  | x2 | M10x45 | 122 |  | x8 | Ø10 |
| 105 |  | x2 | M10x50 | 126 |  | x6 | M10 |
| 114 |  | x2 | M10x115 | | | | |
| 36 |  | | | |  | x4 | Ø22xØ16xØ10.5 |

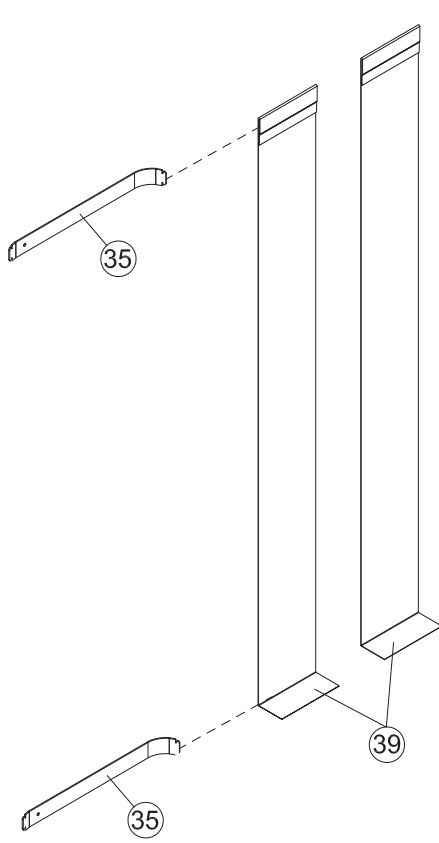


FASE 12

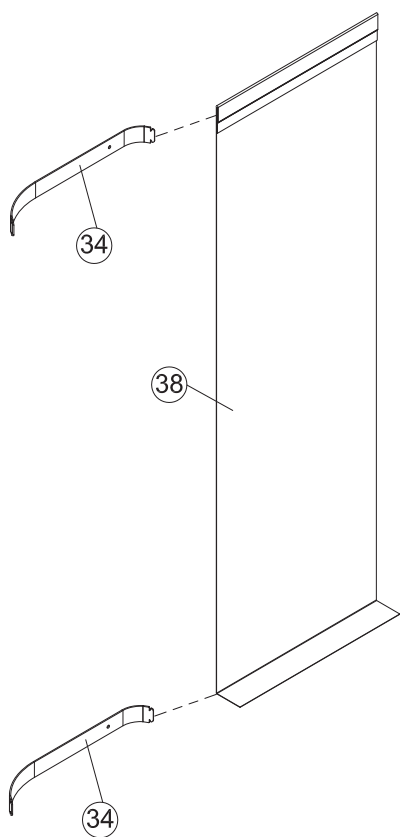
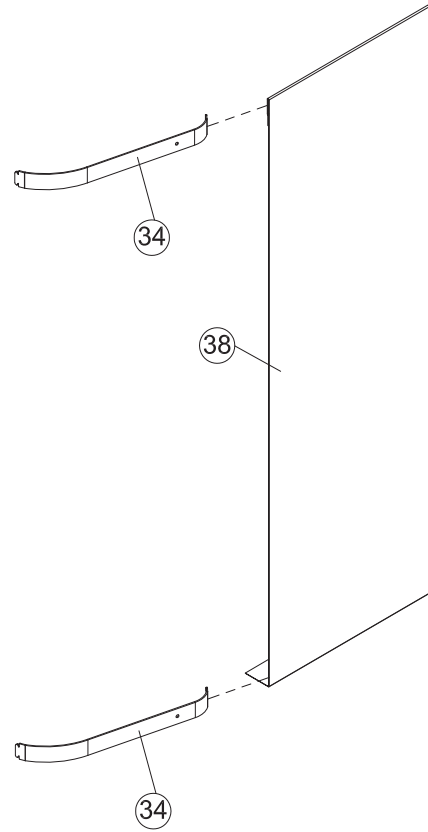
96		x6	M6x15	120			x8	Ø6
109		x2	M10x70	122			x4	Ø10
134		x2	M6	126			x2	M10



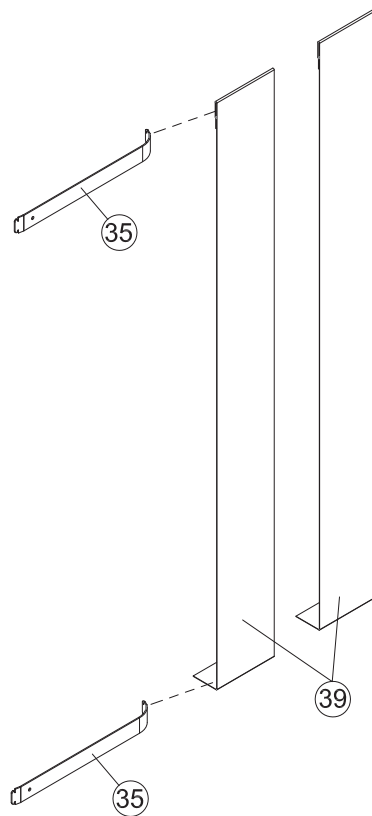
FASE 12-1



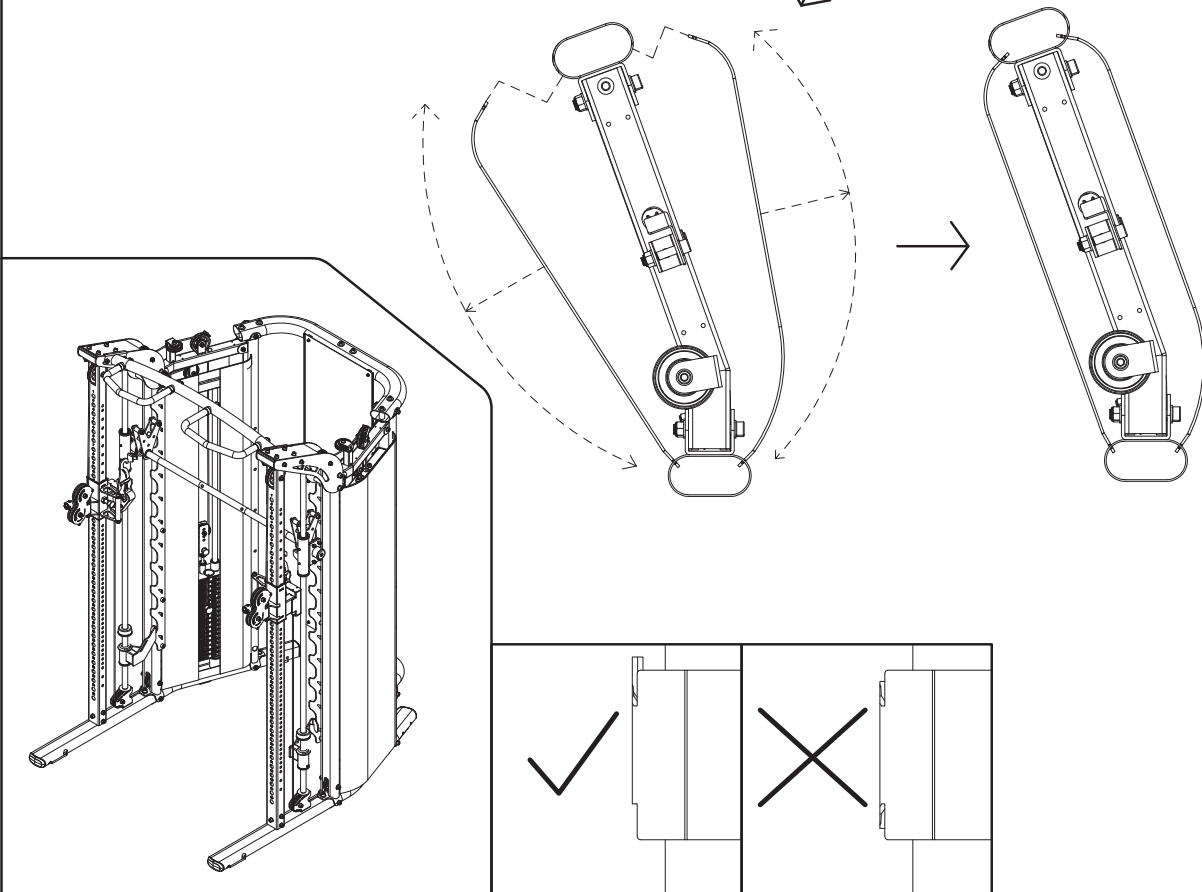
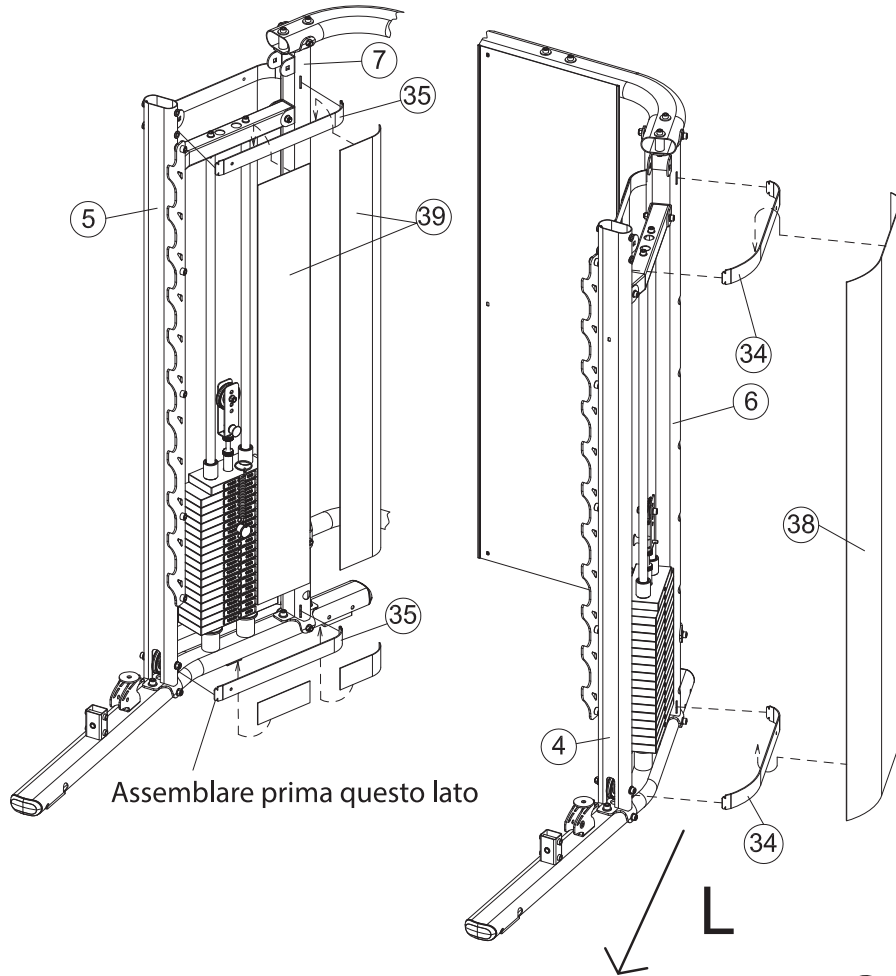
L



R



FASE 12-2



FASE 13

96

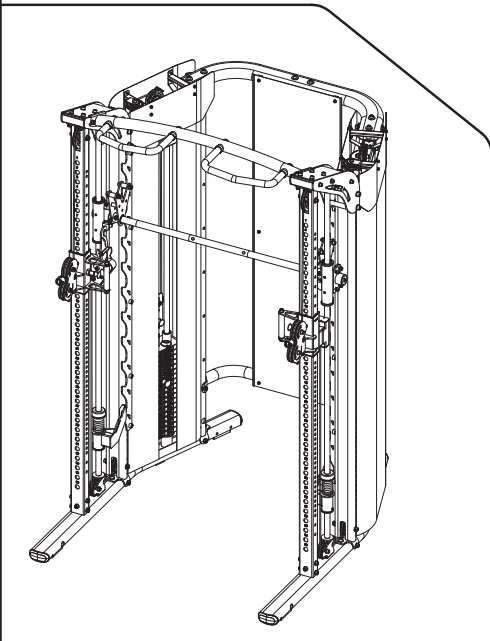
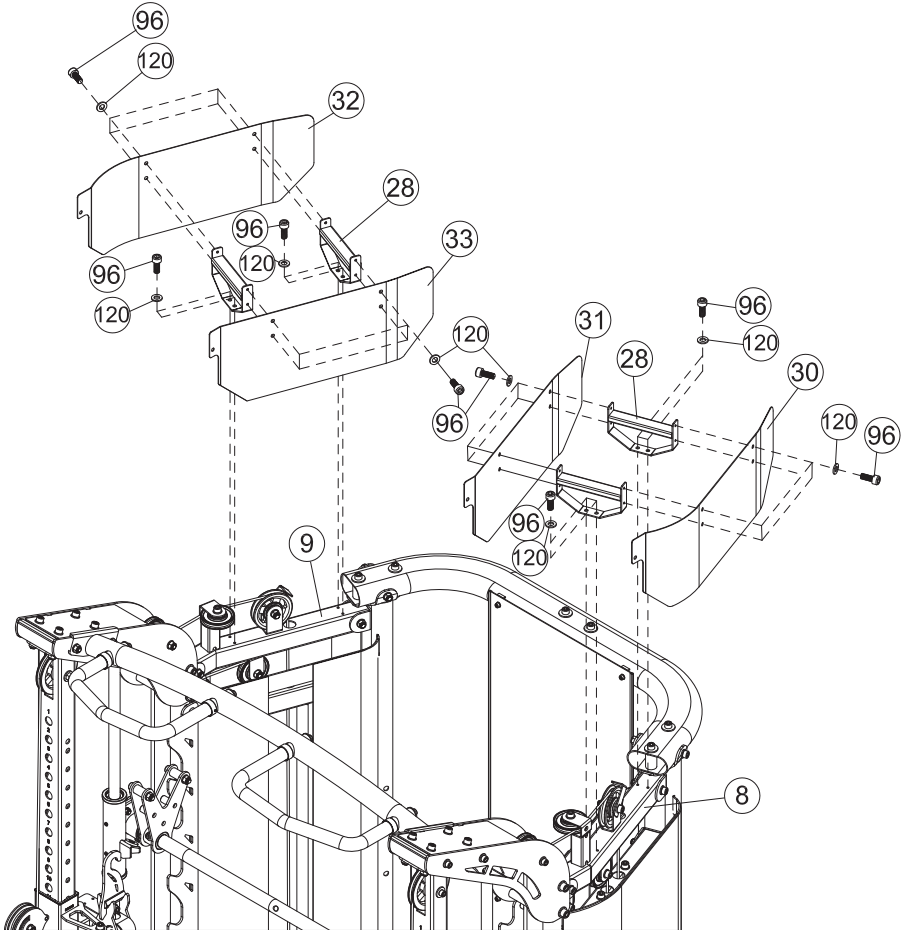
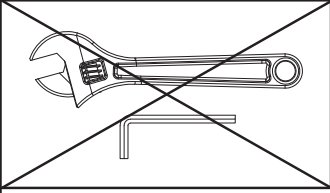


x24 M6x15

120



x24 Ø6

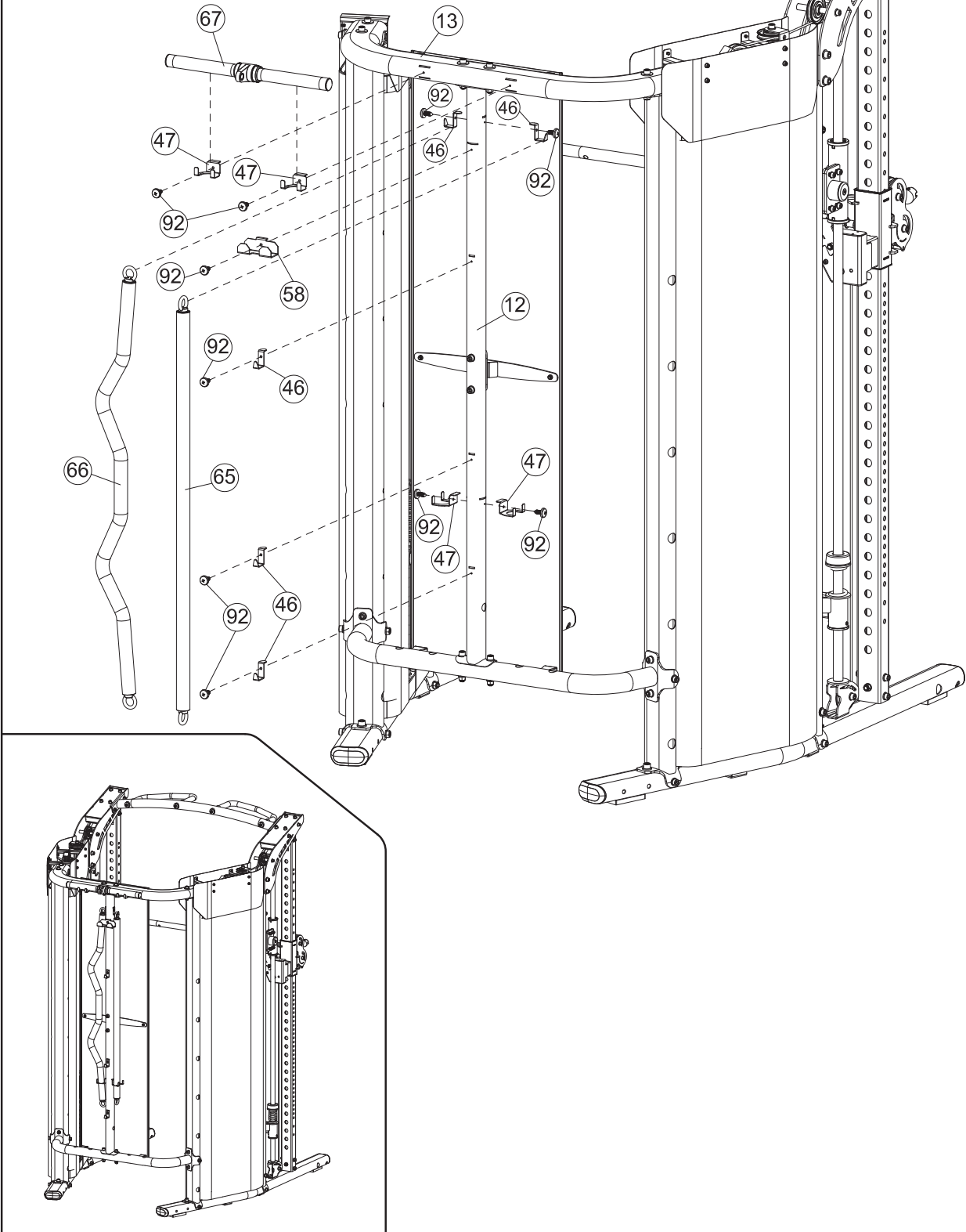
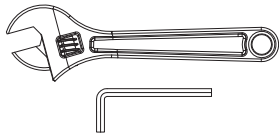


FASE 14

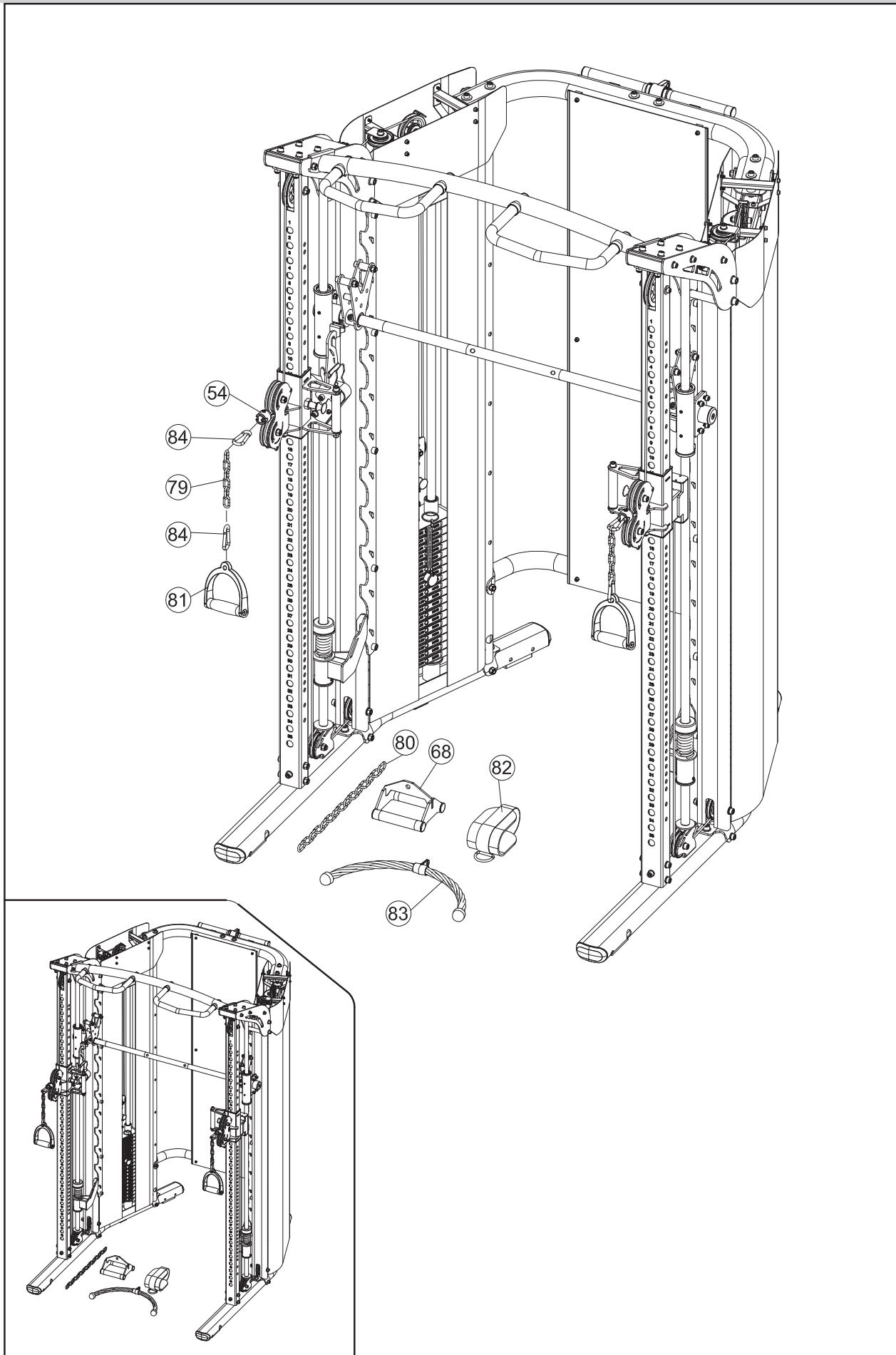
92



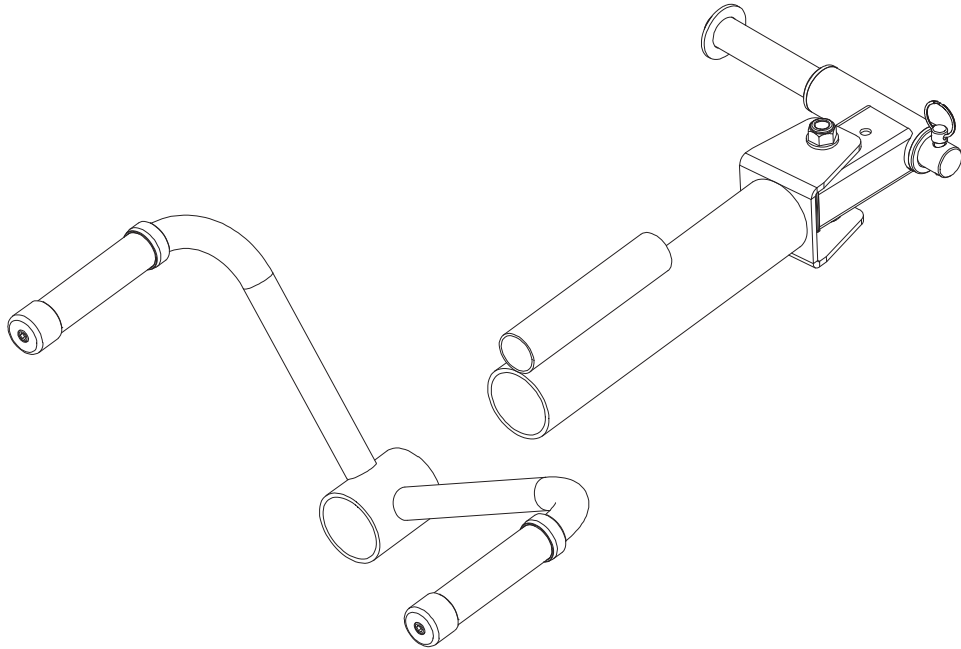
×10 ST4.8×13



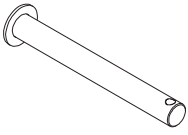
FASE 15



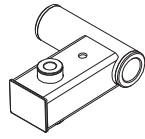
LANDMINE T-BAR (LMASX-7)



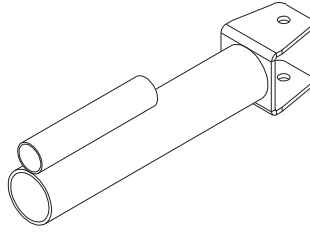
COMPONENTI DI MONTAGGIO - (LANDMINE + T-BAR)



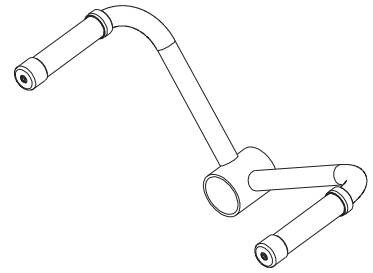
① x1



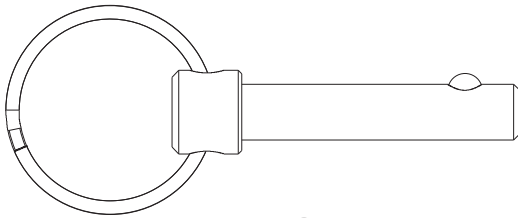
② x1



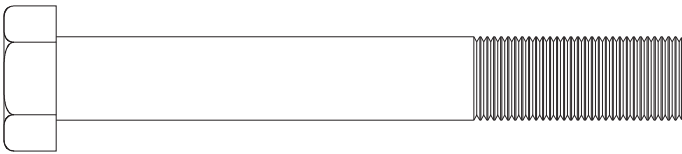
③ x1



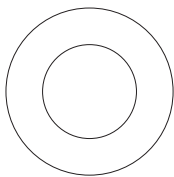
④ x1



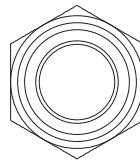
⑤ x1



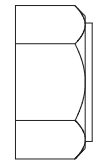
⑫ x1



⑭ x2



⑬ x1

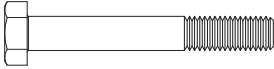




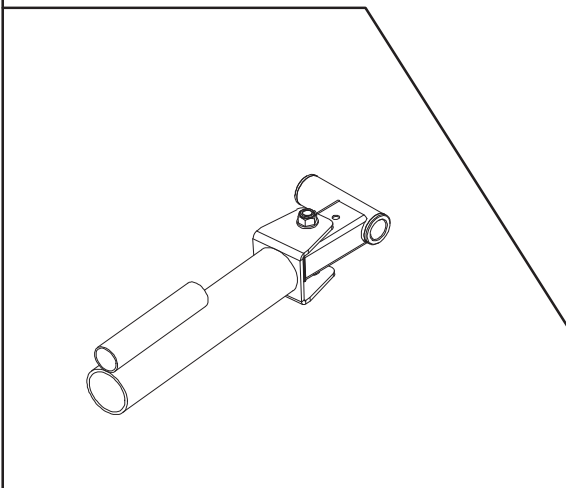
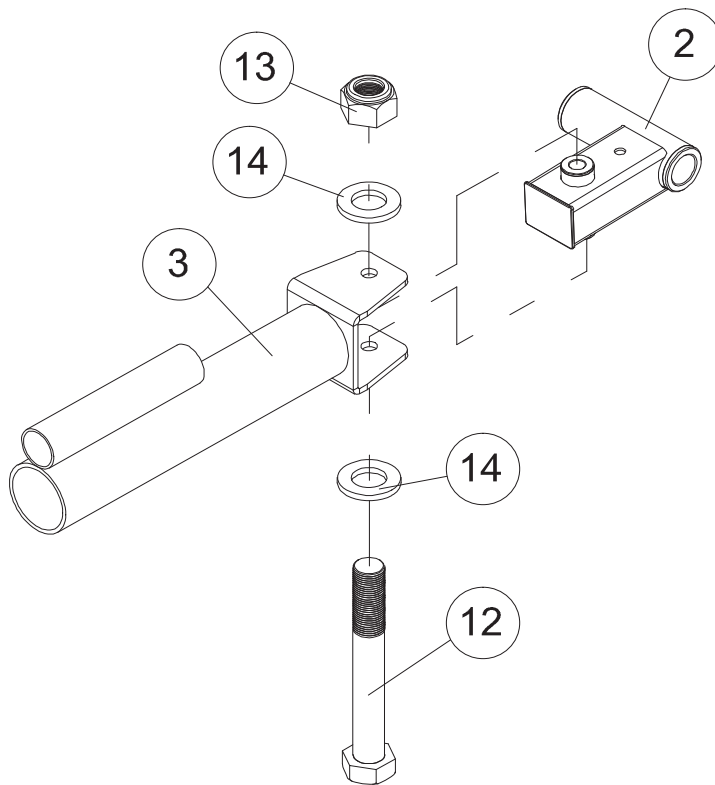
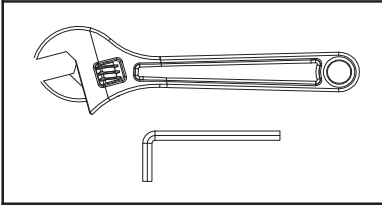
mm

0 1 2 3 4 5 6 7 8 9 10 11 12 13 14 15

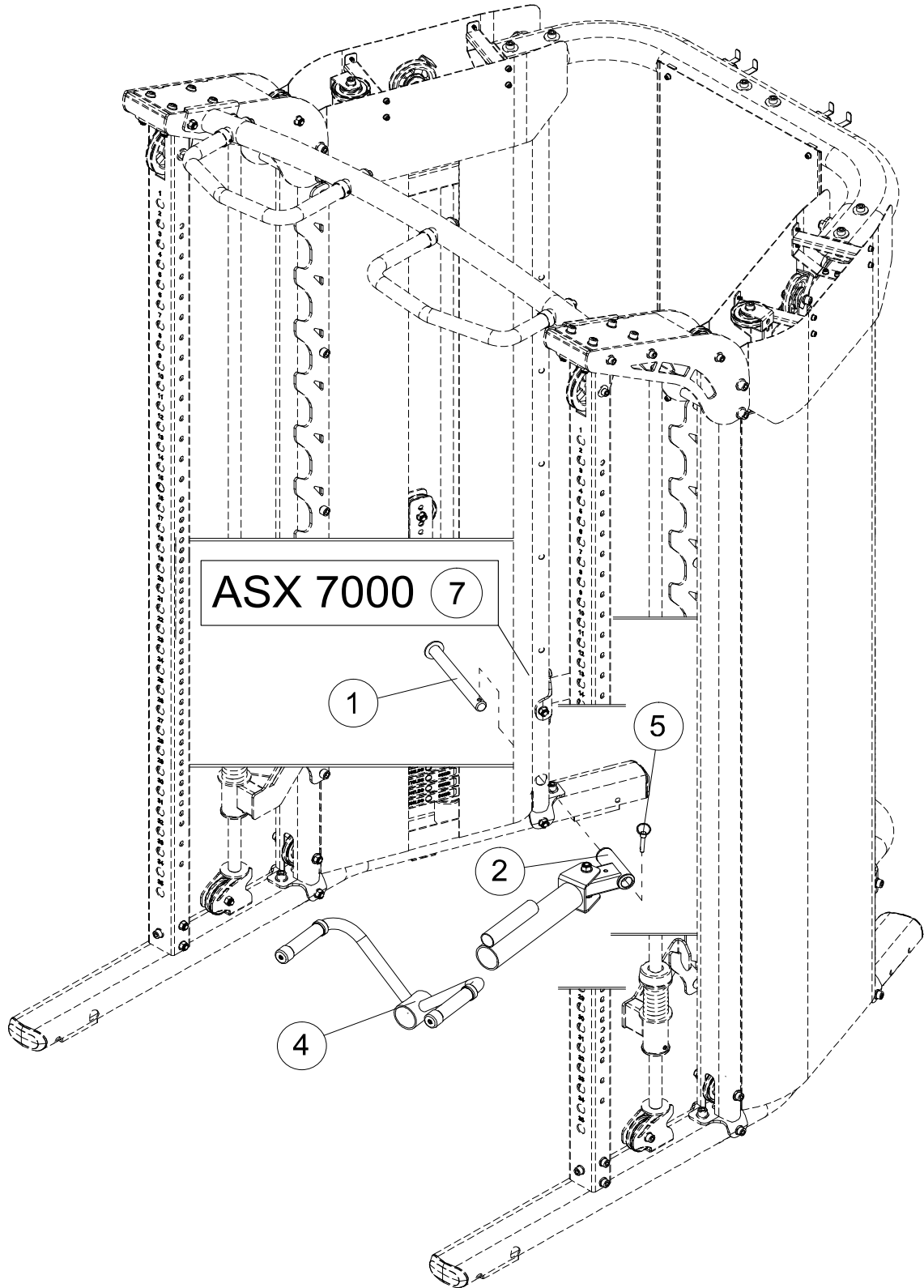
0 1" 2" 3" 4" 5" 6"

FASE 1 - (LANDMINE + T-BAR)

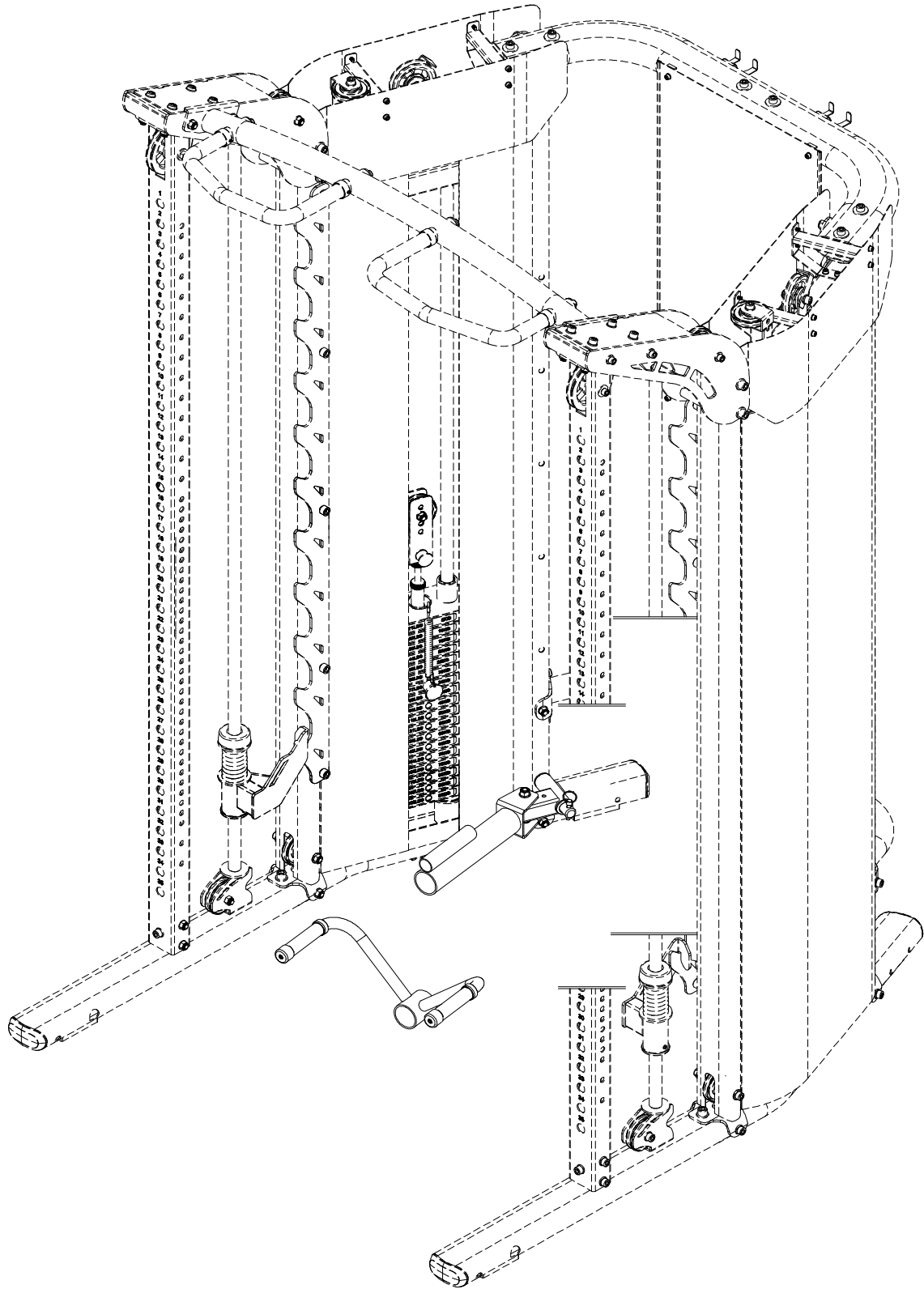
- | | | | | | | | |
|---|---|----|---------|---|---|----|---------|
| ⑫ |  | x1 | M12x 90 | ⑭ |  | x2 | Ø24xØ13 |
| ⑬ |  | x1 | M12 | | | | |



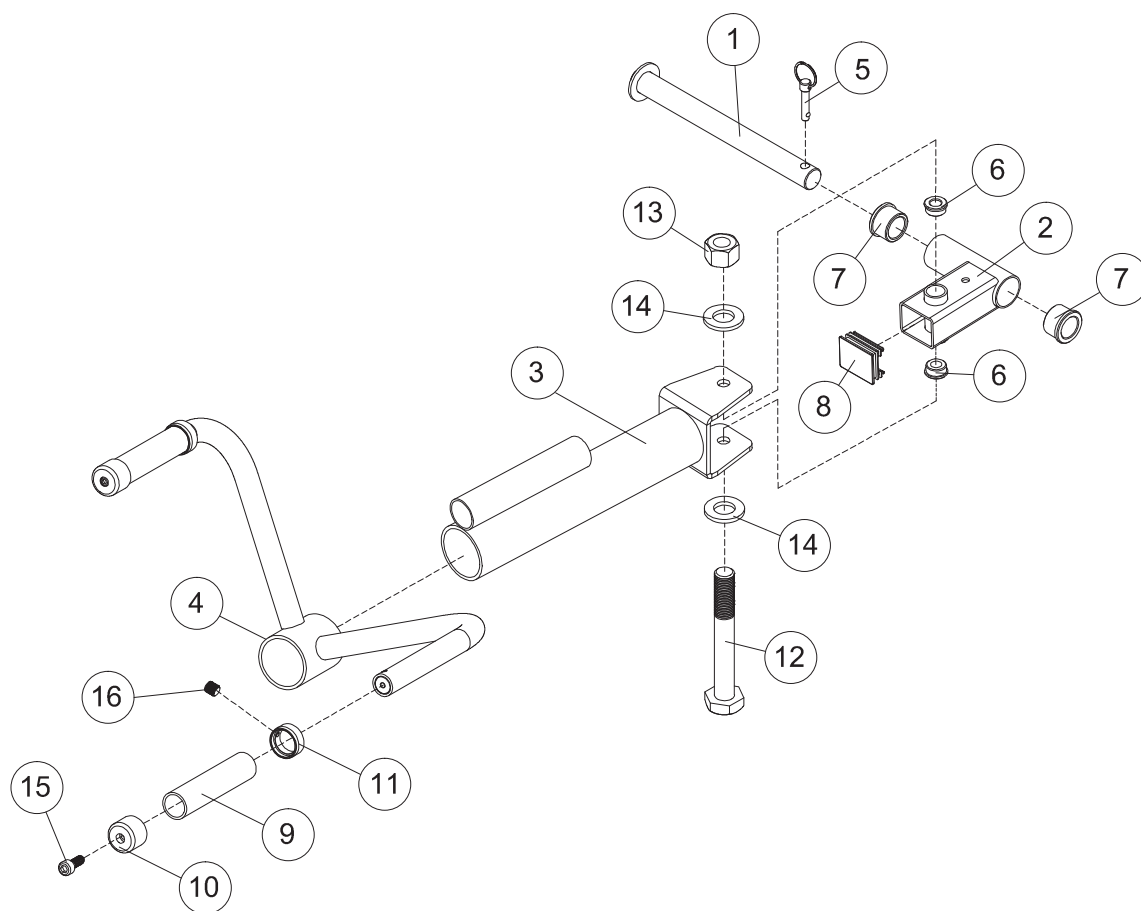
FASE 2 - (LANDMINE + T-BAR)



FASE 3 - (LANDMINE + T-BAR)

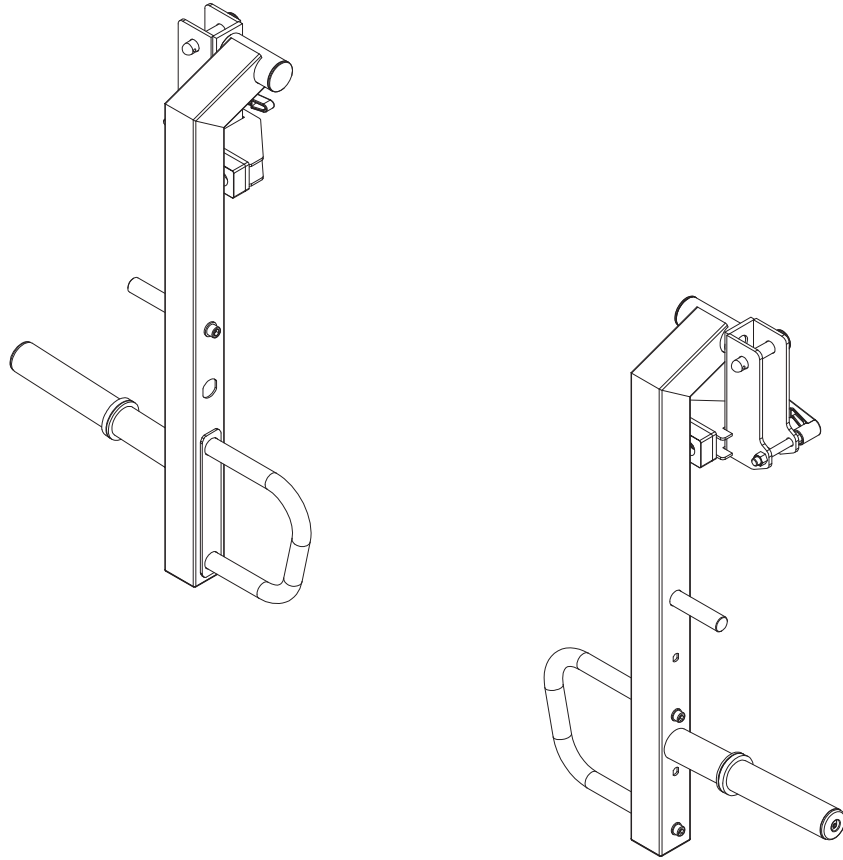


LISTA PARTI - (LANDMINE + T-BAR)

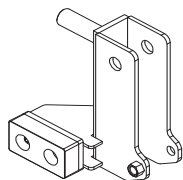


Pos.	Descrizione	Q.tà
1	Spinotto di attacco accessori	1
2	Giunto	1
3	Snodo per T-Bar	1
4	T-Bar per bilancieri olimpionici	1
5	Perno bloccaggio spinotto attacco accessori	1
6	Boccola Ø25×Ø21.8×Ø12.2×8	2
7	Boccola Ø38×Ø34×Ø25×22	2
8	Tappo rettangolare 40x50 mm	1
9	Rivestimento impugnatura Ø23x120	2
10	Terminale impugnatura Ø33.5xØ6.6x25	2
11	Anello impugnatura Ø34.5×Ø26.5×14×M6	2
12	Bullone M12x90 mm	1
13	Dado autobloccante M12	1
14	Rondella piana Ø12 mm	2
15	Bullone a esagono incassato M6x15 mm	2
16	Grano di bloccaggio M6x6 mm	2

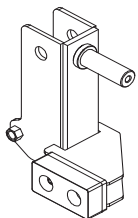
JAMMER ARMS (J-ARMSASX6000)



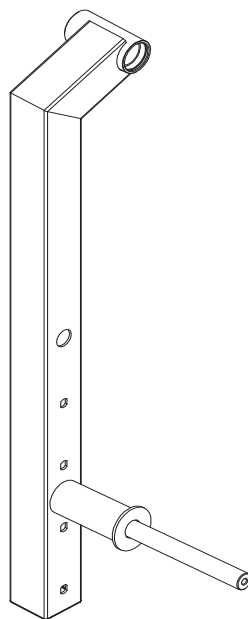
COMPONENTI DI MONTAGGIO - (JAMMER ARMS)



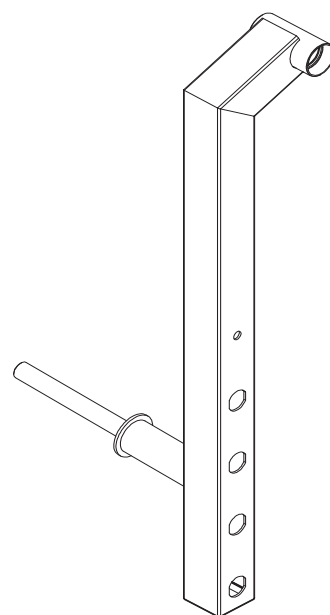
① x1



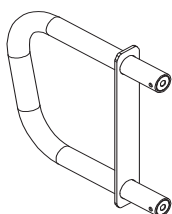
② x1



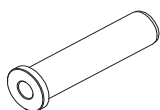
③ x1



④ x1



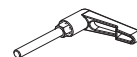
⑤ x2



⑥ x2



⑧ x2



⑨ x2

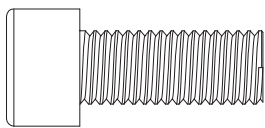


⑩ x2

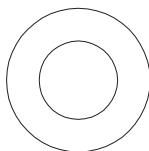


⑱ x2

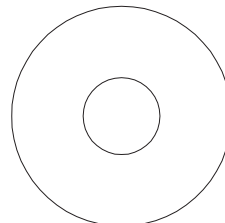
FERRAMENTA DI MONTAGGIO - (JAMMER ARMS)



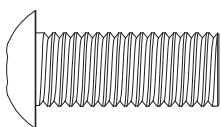
⑭ × 6



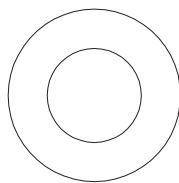
⑯ × 4



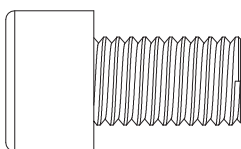
⑰ × 2



⑮ × 2



⑳ × 2

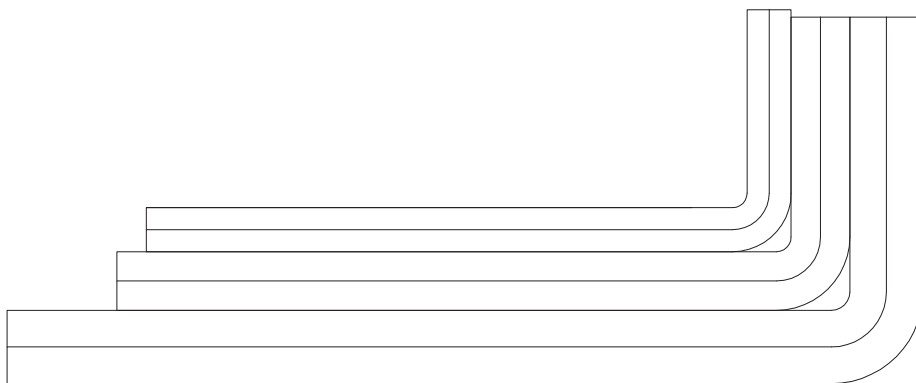


⑲ × 2

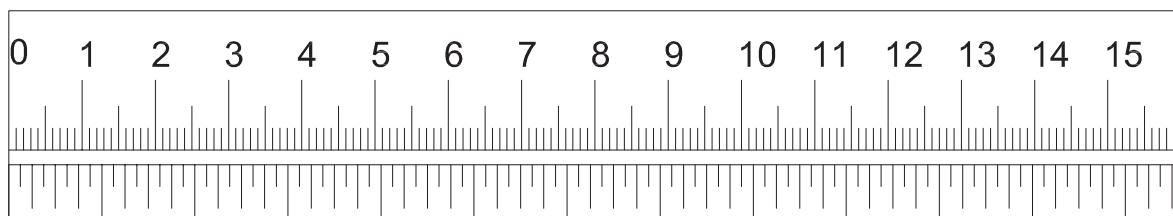
6# × 1

8# × 1

10# × 1




mm



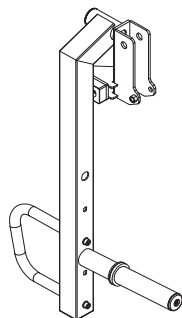
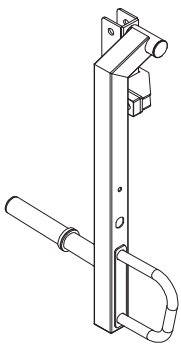
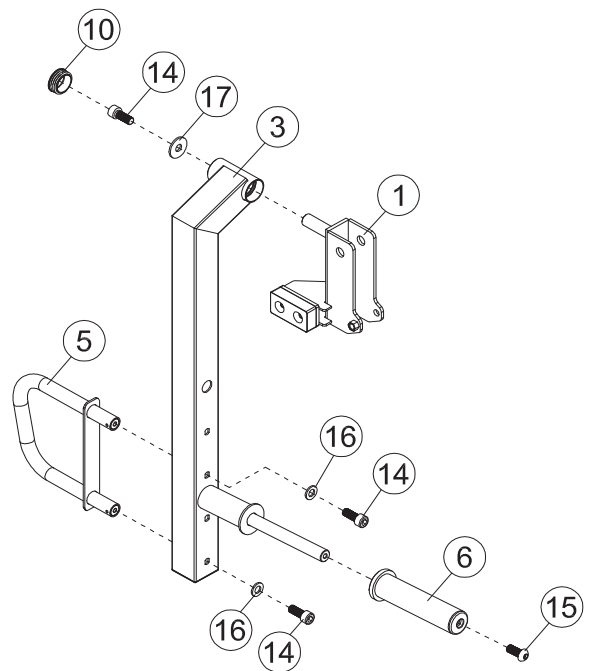
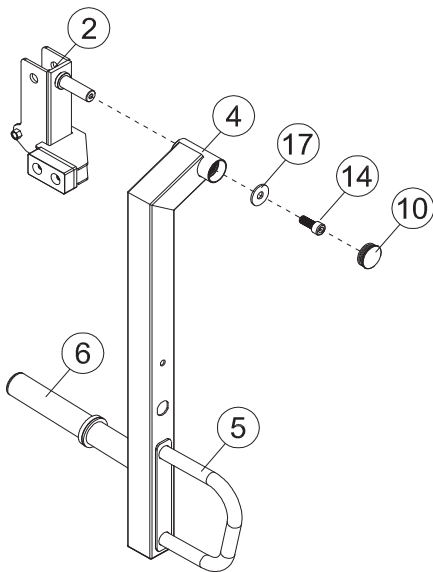
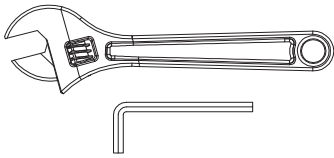
FASE 1 - (JAMMER ARMS)

14  x6 M10x25mm

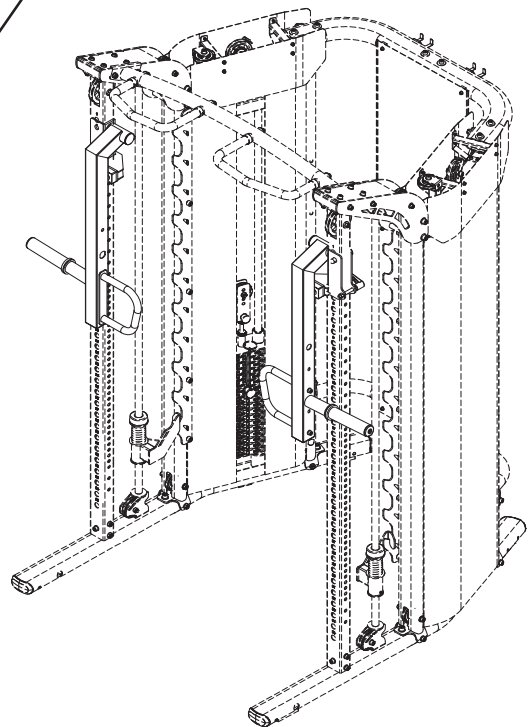
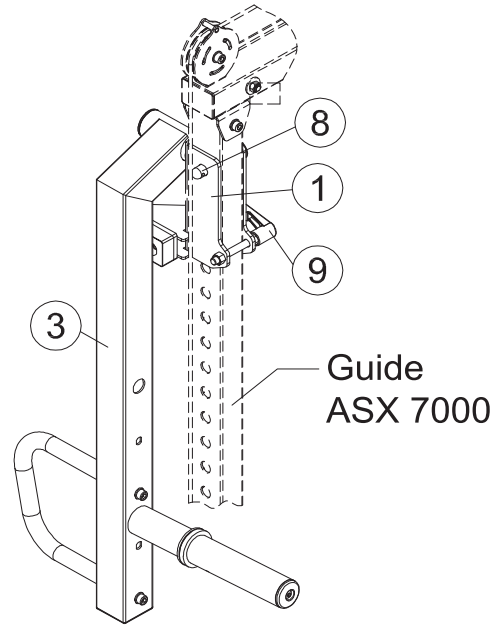
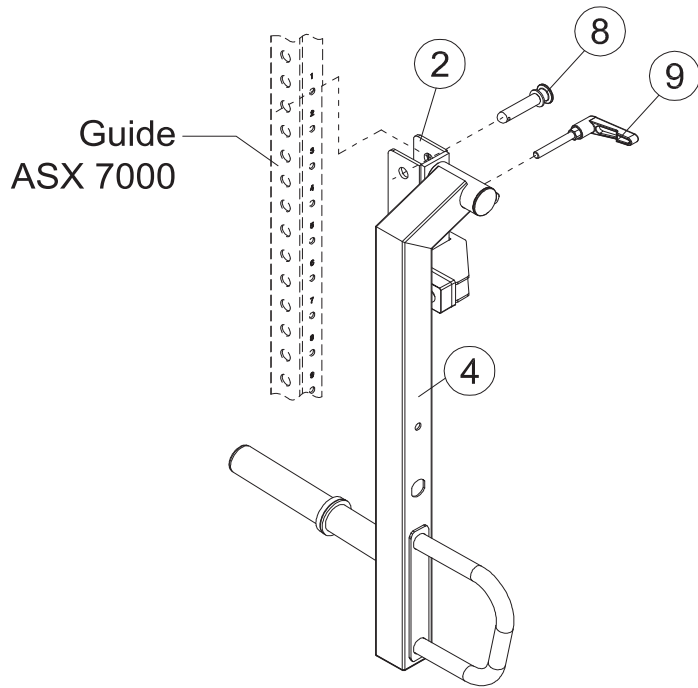
16  x4 Ø10

15  x2 M10x25mm

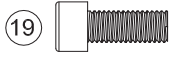
17  x2 Ø30



FASE 2 - (JAMMER ARMS)



FASE 3 - (JAMMER ARMS)



x2

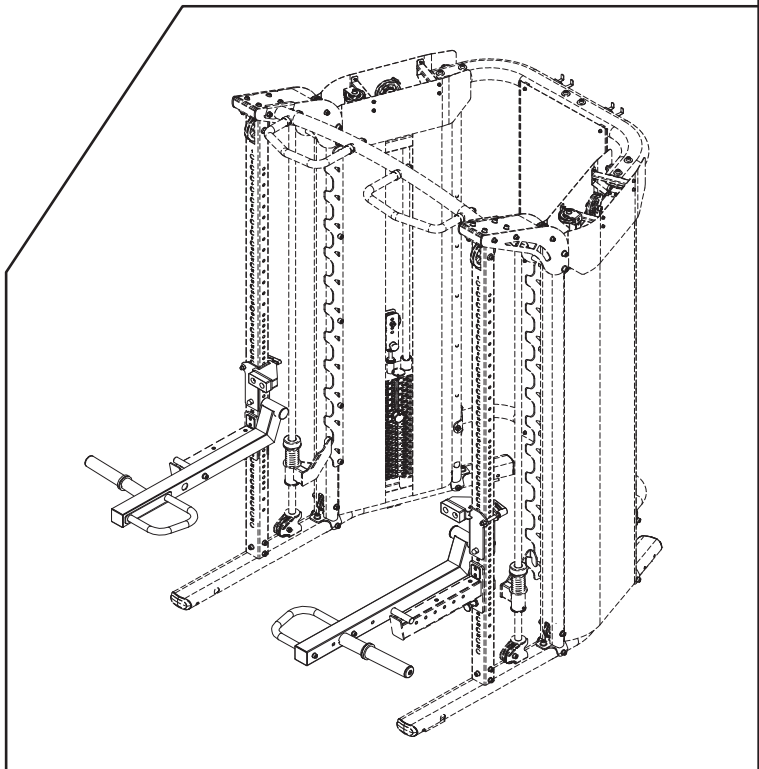
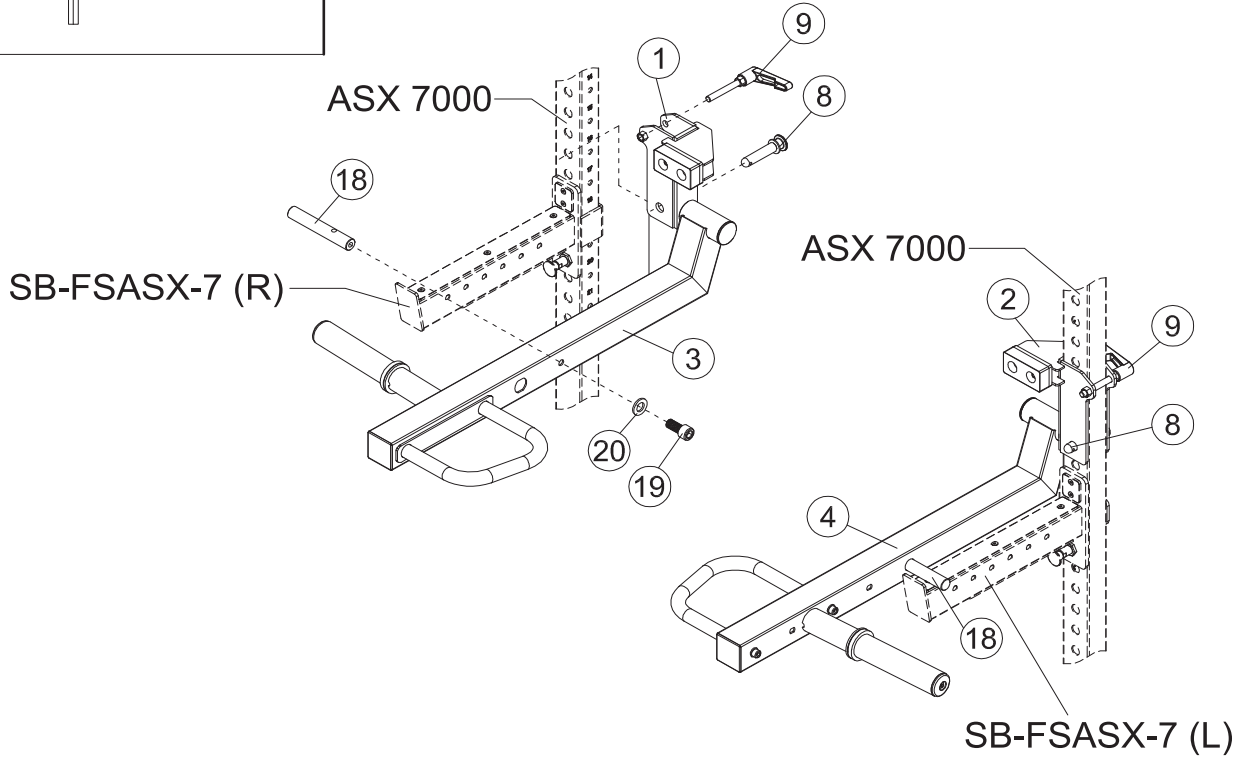
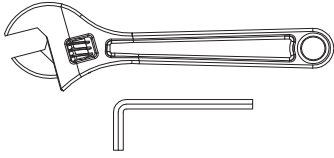
M12x20mm

(20)

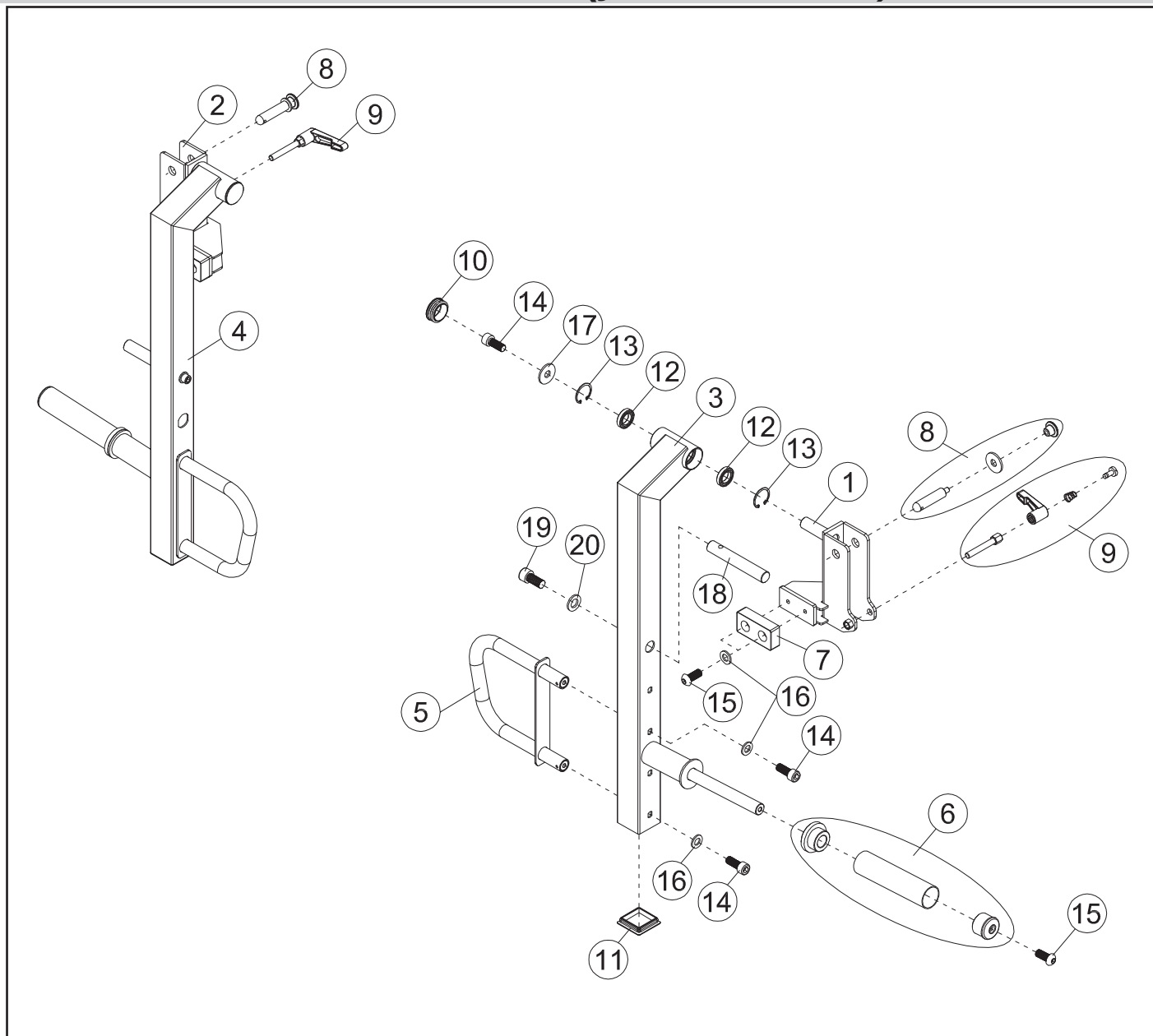


x2

Ø12



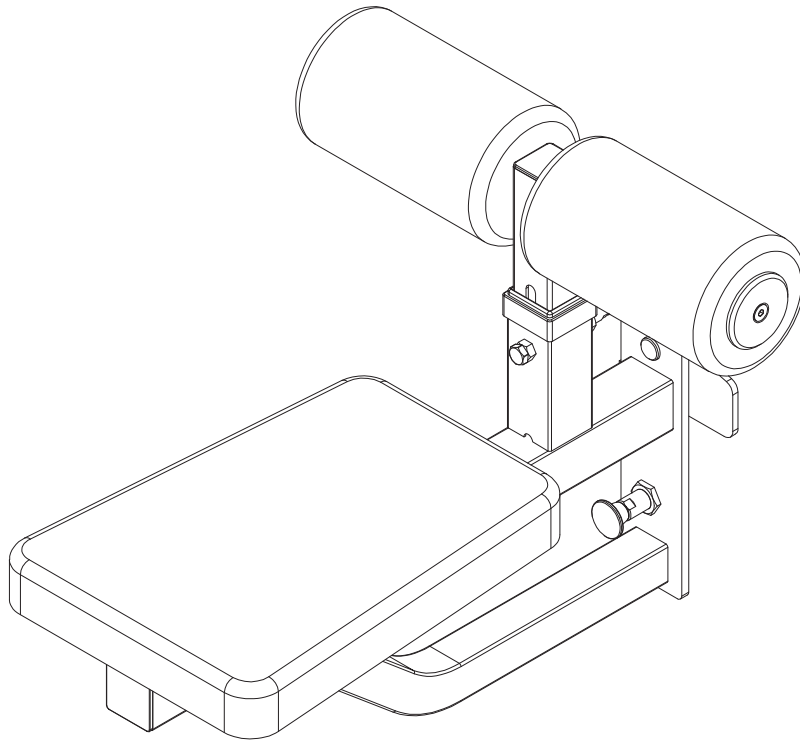
LISTA PARTI - (JAMMER ARMS)



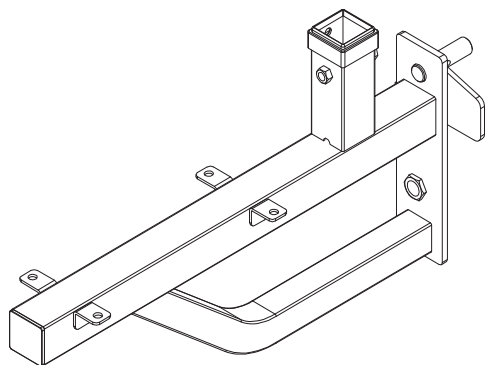
Pos.	Descrizione	Q.tà
1	Attacco basculante SX	1
2	Attacco basculante DX	1
3	Braccio di spinta SX	1
4	Braccio di spinta DX	1
5	Impugnatura di presa	2
6	Adattatore per dischi peso Ø50 mm	2
7	Lastra respingente in gomma	2
8	Perno di fissaggio	2
9	Maniglia di fissaggio Jammer Arm	2
10	Tappo tondo Ø50 mm	2
11	Tappo quadro 65x65 mm	2
12	Cuscinetto radiale 61905-2Z	4

Pos.	Descrizione	Q.tà
13	Seeger Ø42 mm	4
14	Vite a brugola M10x25	6
15	Bullone M10x25	6
16	Rondella Ø10 mm	8
17	Rondella Ø30xØ10,5	2
18	Colonna Ø25xI60 con filetto interno M12	2
19	Vite a brugola M12x20	2
20	Rondella Ø12 mm	2
-	Chiave esagonale #10 (a brugola)	1
-	Chiave esagonale #8 (a brugola)	1
-	Chiave esagonale #6 (a brugola)	1

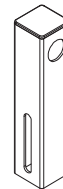
LAT SEAT (LAT-SEATASX-4.5-6)



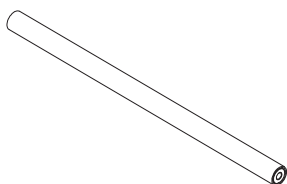
COMPONENTI DI MONTAGGIO - (LAT-SEAT)



① ×1



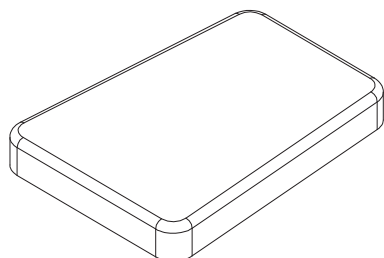
② ×1



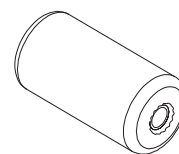
③ ×1



④ ×2



⑤ ×1

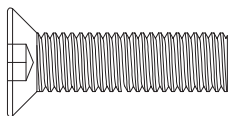


⑨ ×2

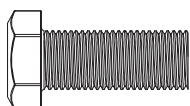


⑩ ×2

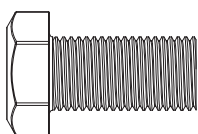
FERRAMENTA DI MONTAGGIO - (LAT-SEAT)



①① ×2



①② ×4



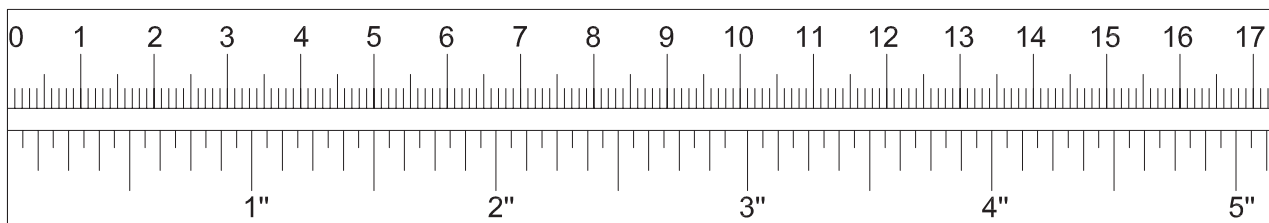
①③ ×1



①④ ×4

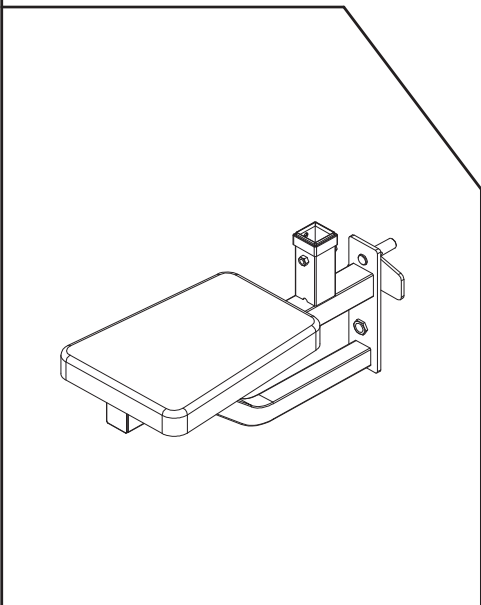
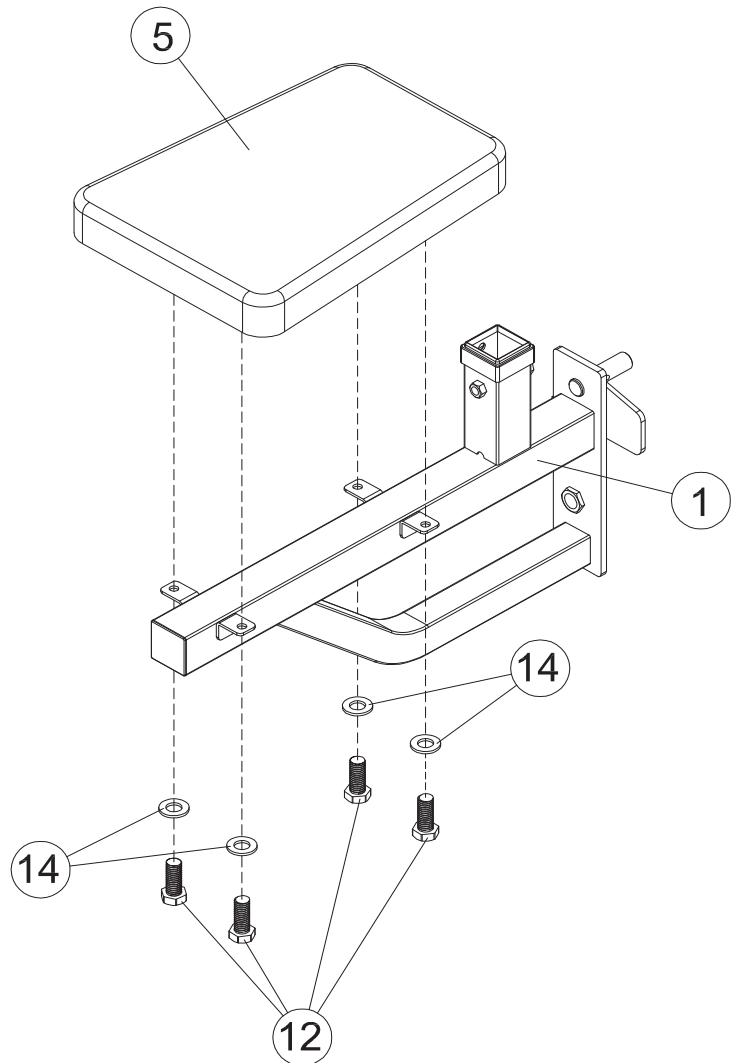
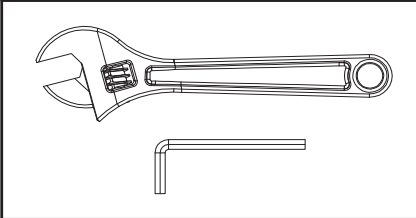


5#×1



FASE 1 - (LAT-SEAT)

12		x 4	M8x20mm
14	 	x 4	Ø8



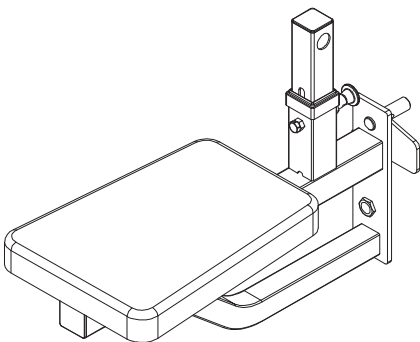
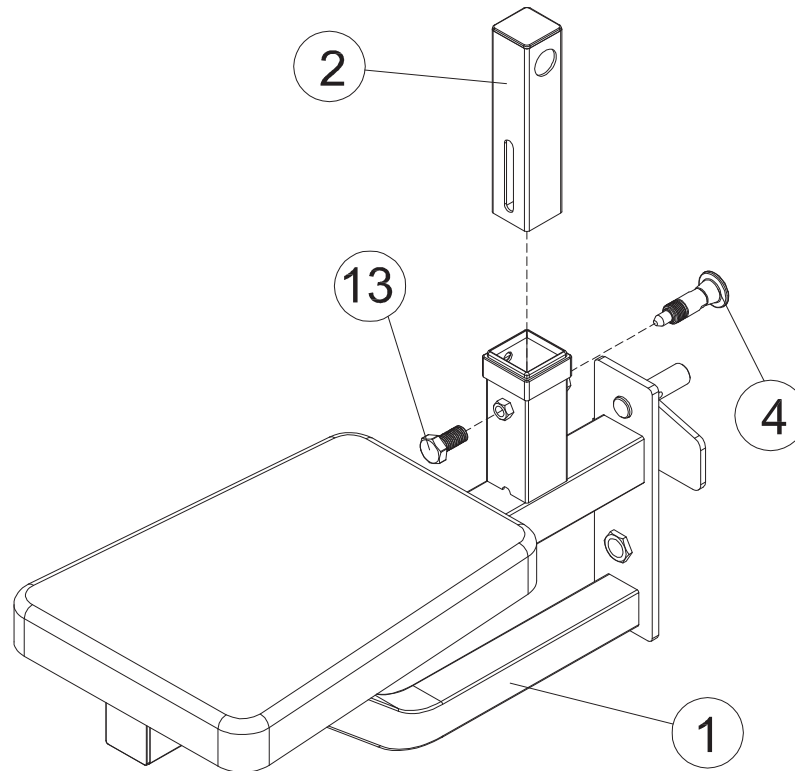
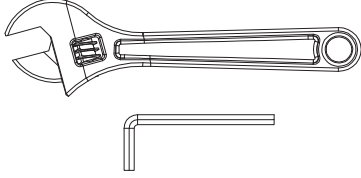
FASE 2 - (LAT-SEAT)

13



× 1

M10×20mm



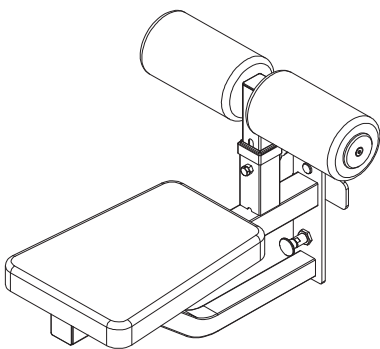
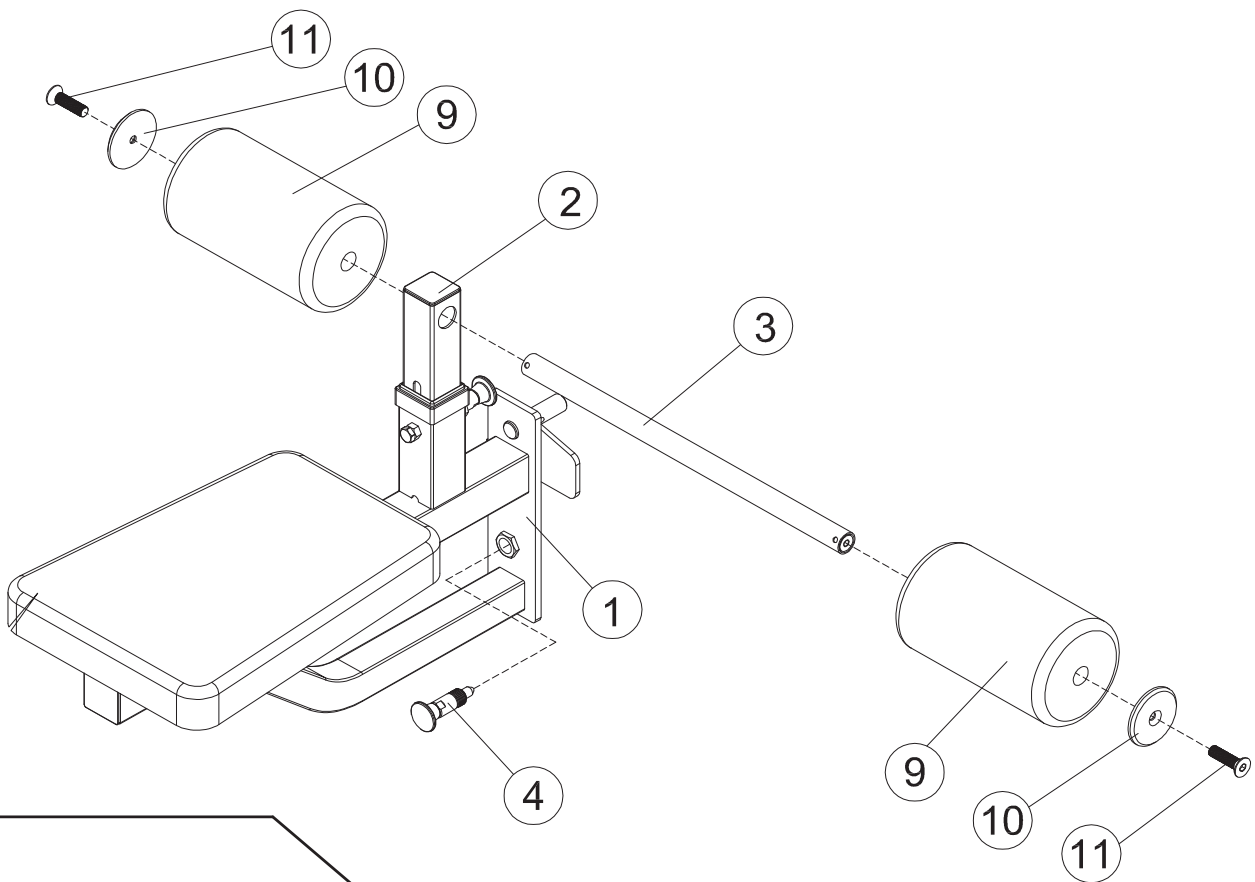
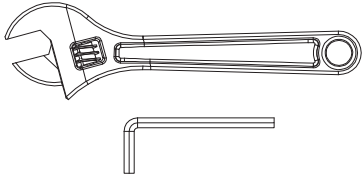
FASE 3 - (LAT-SEAT)

11

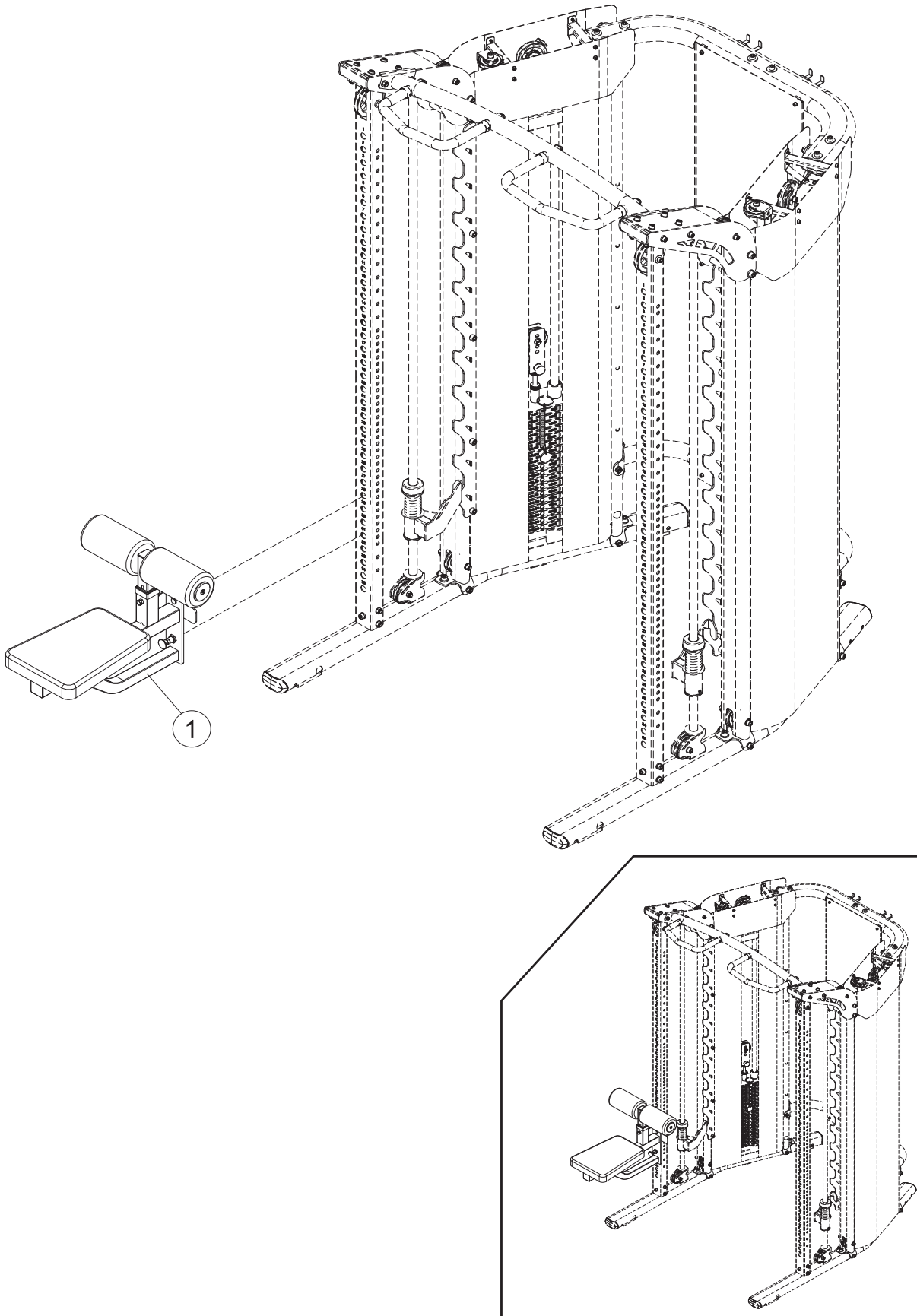


× 2

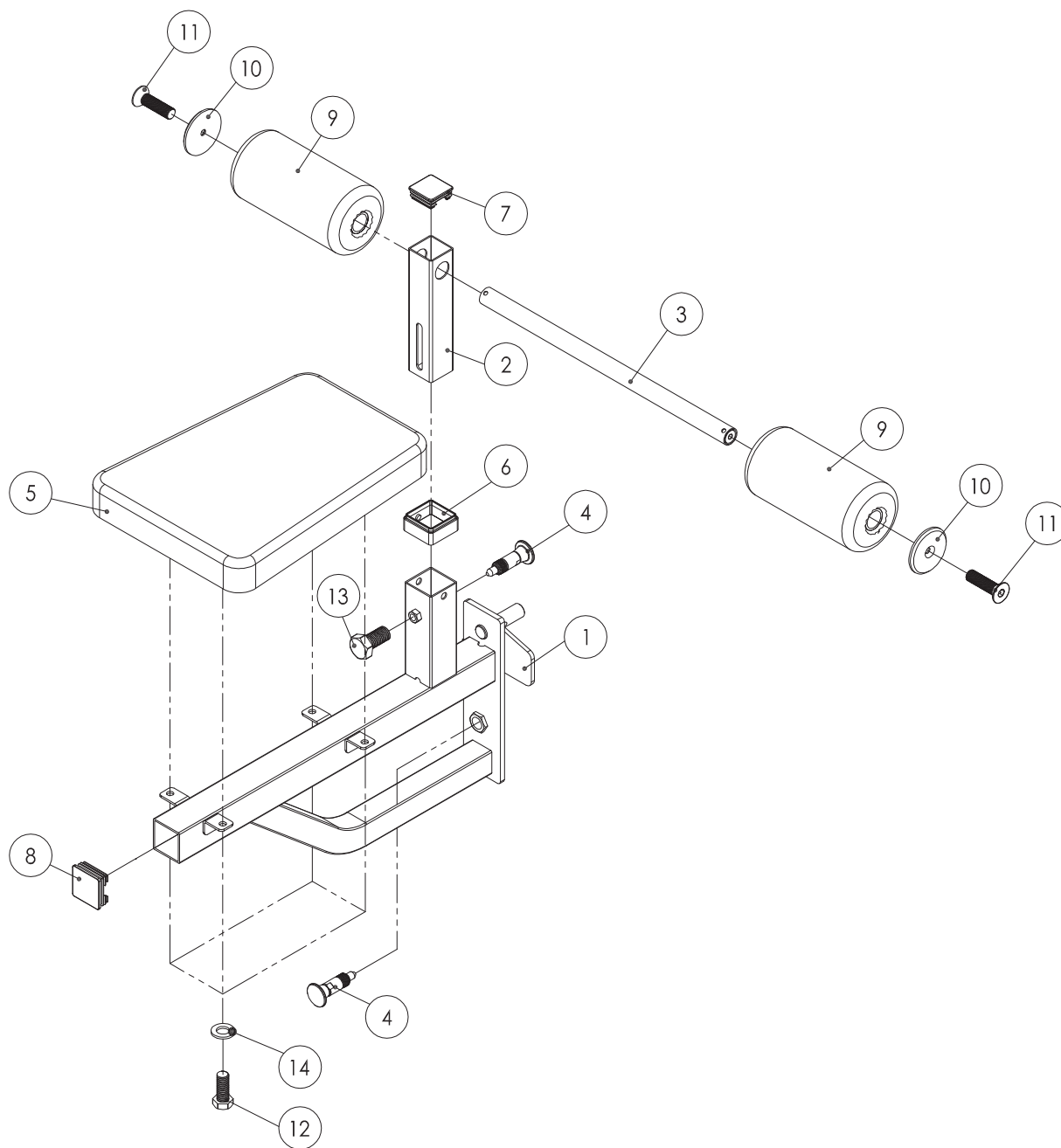
M8×30mm



FASE 4 - (LAT-SEAT)



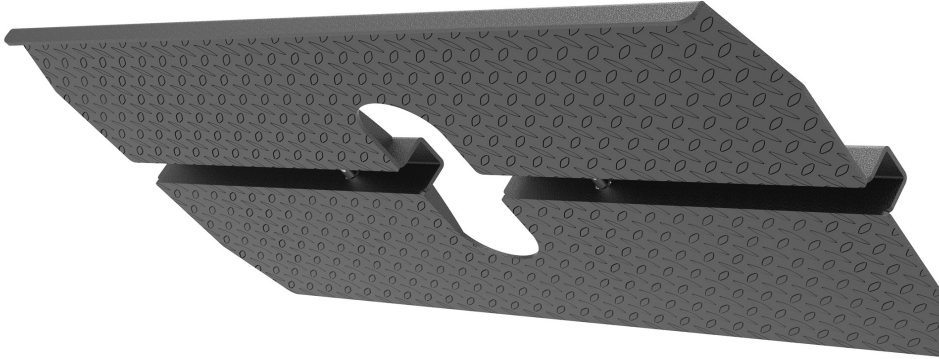
LISTA PARTI - (LAT-SEAT)



Pos.	Descrizione	Q.tà
1	Telaio di sostegno Lat Seat	1
2	Tubolare scorrevole di regolazione	1
3	Asse porta rulli	1
4	Perno di bloccaggio	2
5	Sella	1
6	Boccola di scorrimento	1
7	Tappo quadrato 44 mm	1
8	Tappo quadrato 50 mm	1
9	Rullo in foam Ø125xØ22x215 mm	2
10	Disco blocca rullo	2
11	Vite svasata M8x30	2
12	Bullone M8x20	4

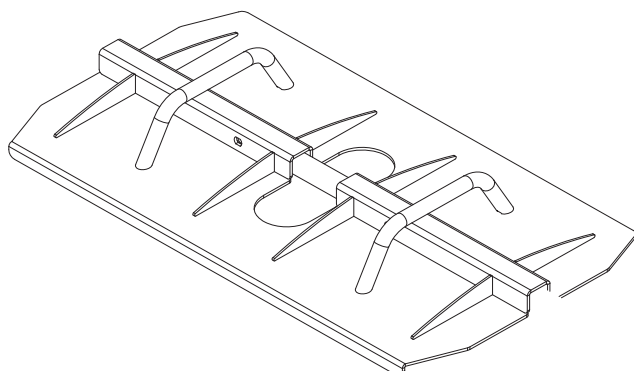
Pos.	Descrizione	Q.tà
13	Bullone M10x20	1
14	Rondella Ø8 mm	4
-	Chiave esagonale #5 (a brugola)	1

LEG PRESS PLATE (LEG-PRESSASX)

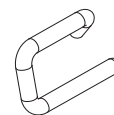


COMPONENTI DI MONTAGGIO - (LEG PRESS)

COMPONENTI DI MONTAGGIO (LEG PRESS)

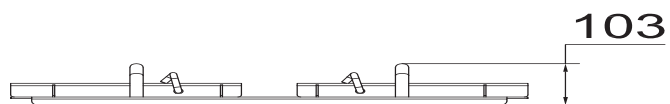


① × 1

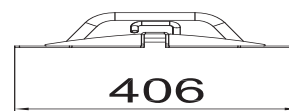


② × 2

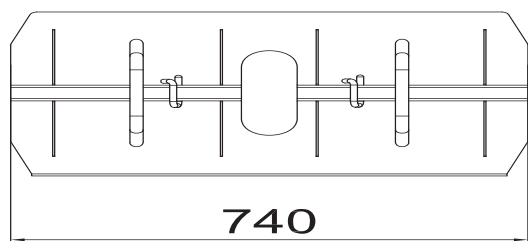
DIMENSIONI DI INGOMBRO (LEG PRESS)



103

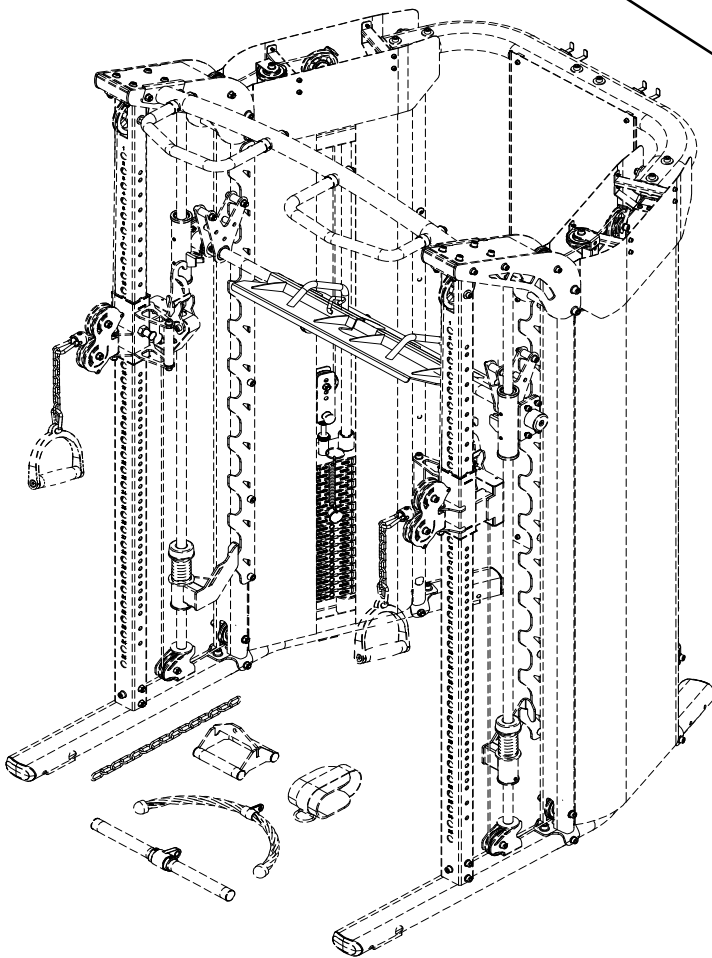
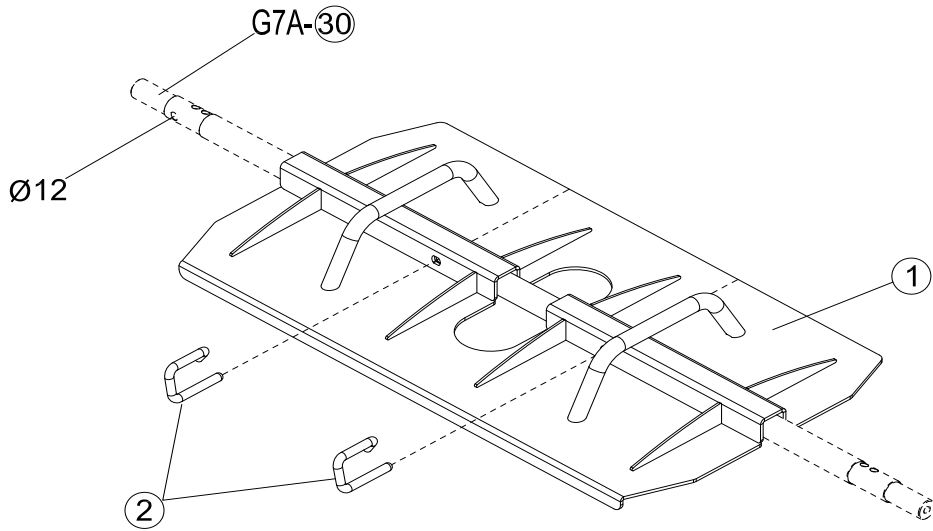


406

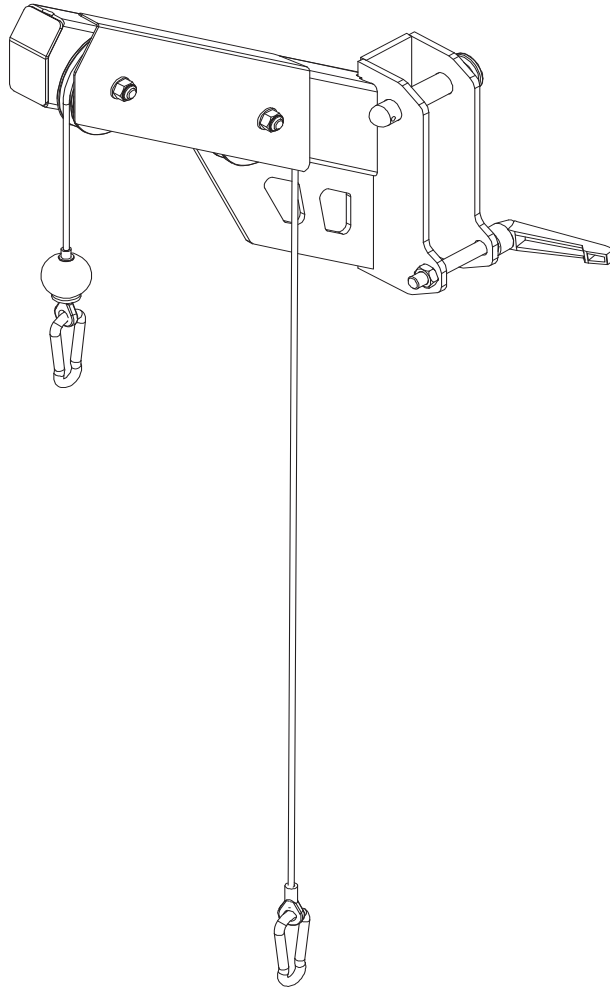


740

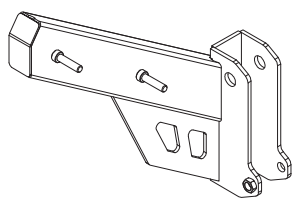
INSTALLAZIONE - (LEG PRESS)



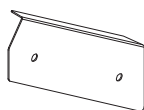
LAT PULL DOWN (LPDASX-4.5-6)



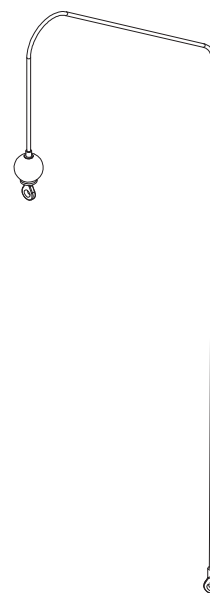
COMPONENTI DI MONTAGGIO - (LAT PULL DOWN)



① × 1



② × 1



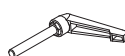
③ × 1



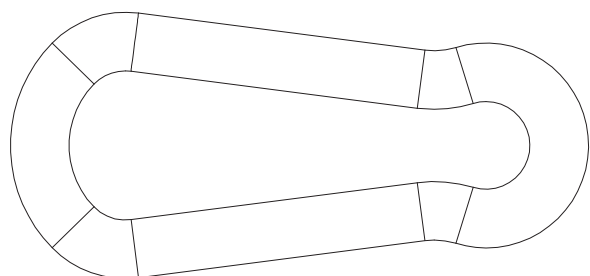
④ × 2



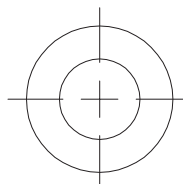
⑤ × 1



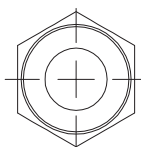
⑥ × 1



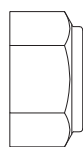
⑦ × 2



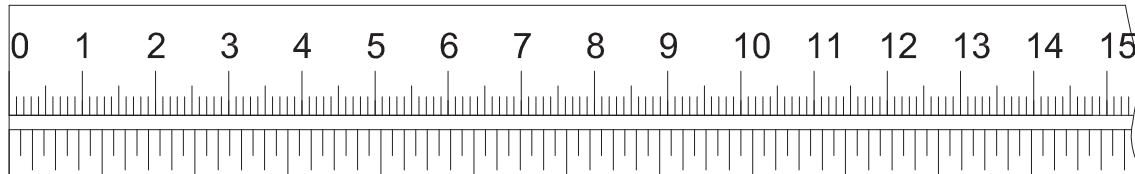
⑨ × 2



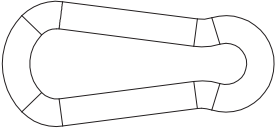




⑧ × 2

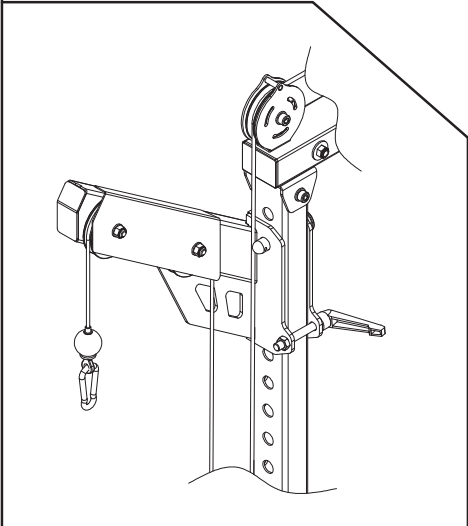
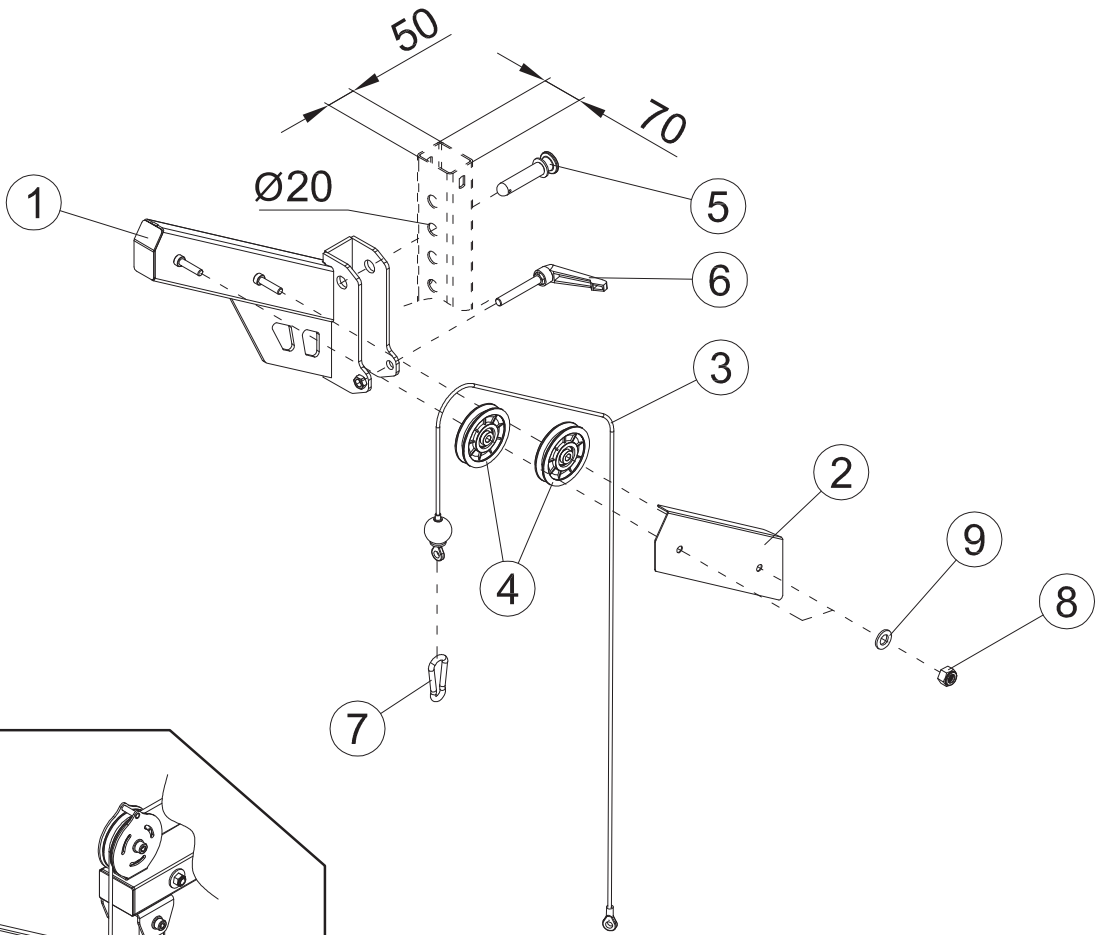
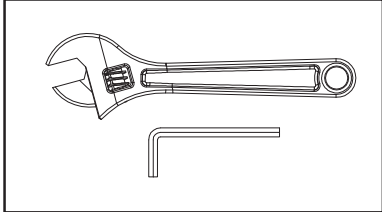


mm



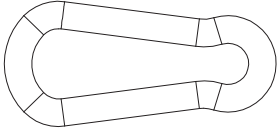
FASE 1 - (LAT PULL DOWN)

- 7  x1 Ø8
- 9   x2 Ø10
- 8   x2 M10

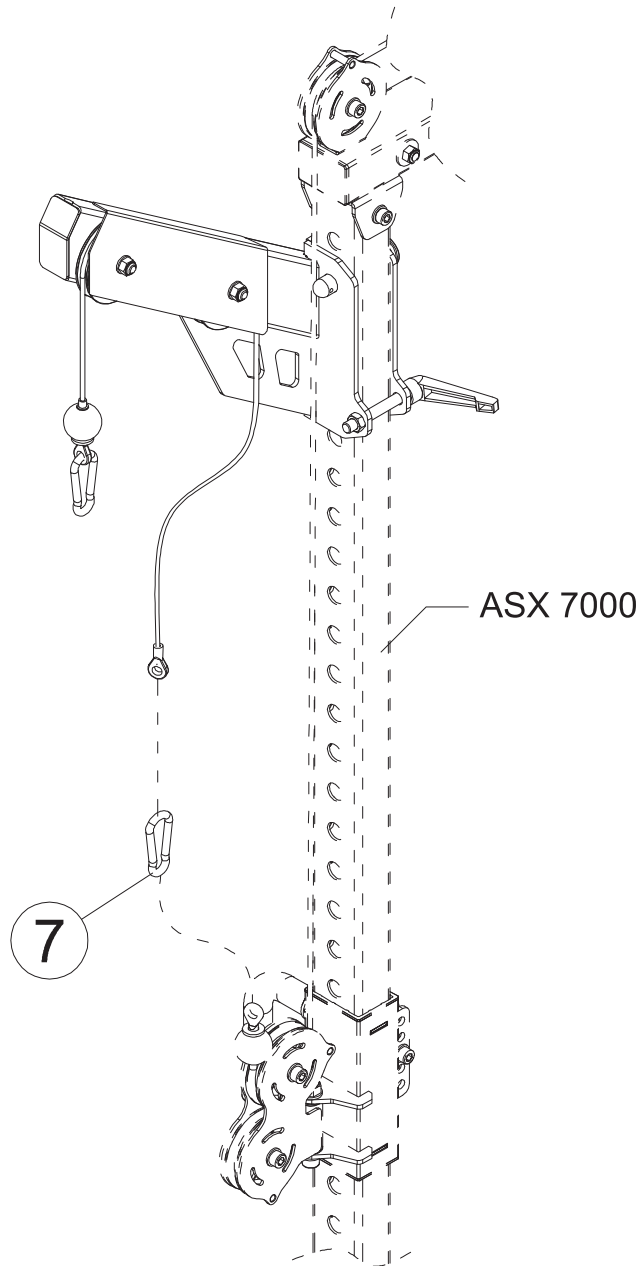
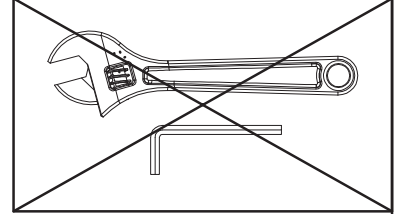


FASE 2 - (LAT PULL DOWN)

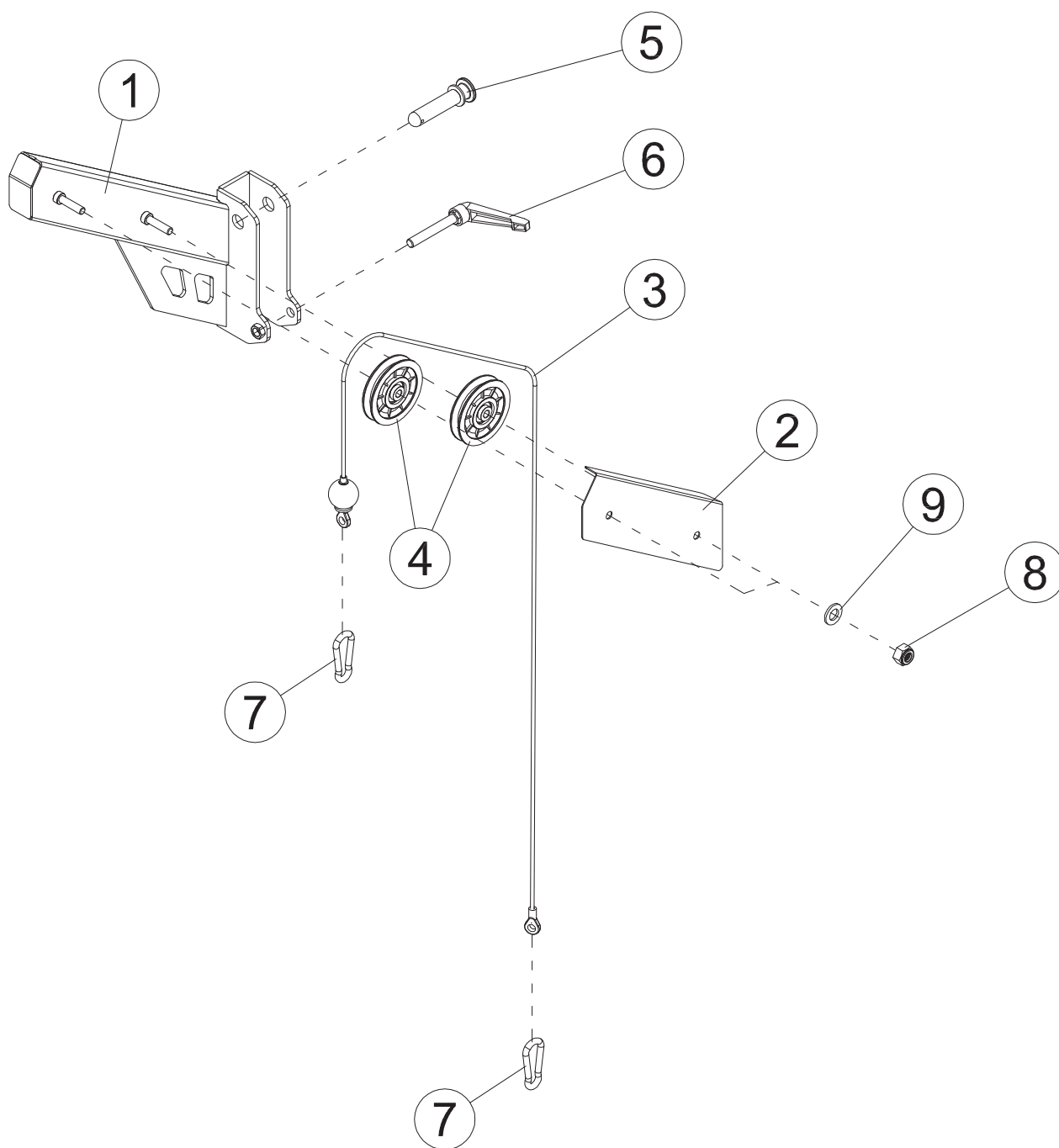
7



x1 Ø8

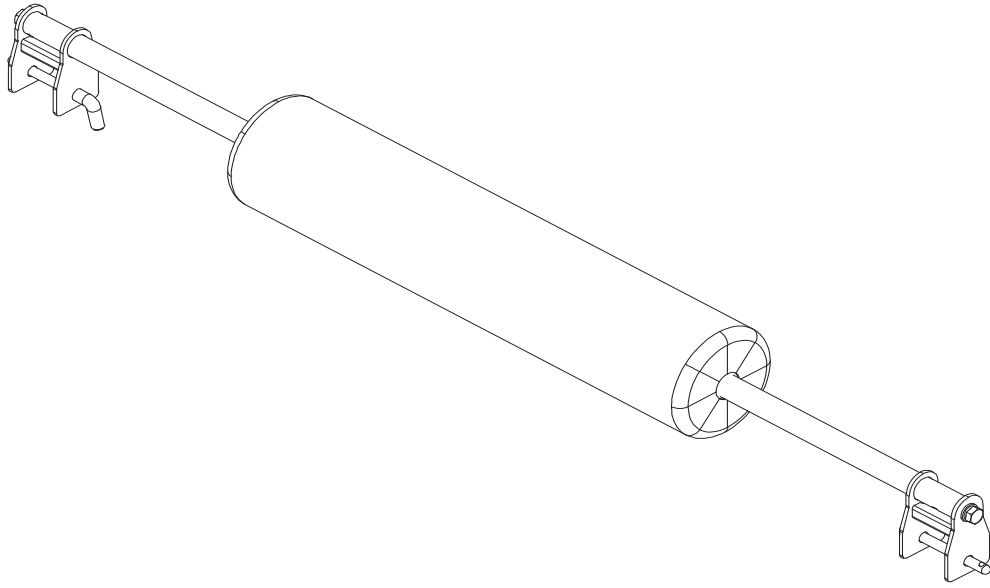


LISTA PARTI - (LAT PULL DOWN)



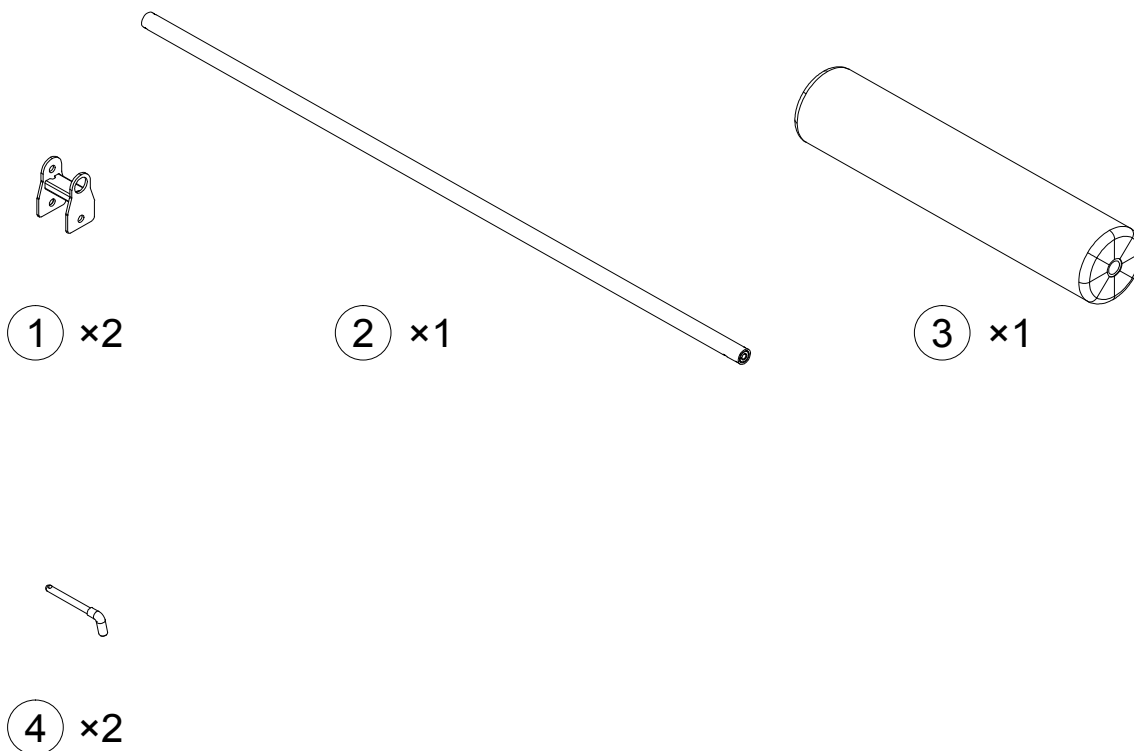
Pos.	Descrizione	Q.tà
1	Telaio di supporto Lat Pull Down	1
2	Piastra pulegge	1
3	Cavo di acciaio L=1450 mm	1
4	Puleggia Ø96 mm	2
5	Perno	1
6	Maniglia di fissaggio	1
7	Moschettone Ø8 mm	2
8	Dado M10	2
9	Rondella Ø10 mm	2

BARRA MULTIFUNZIONE (M-BARASX)

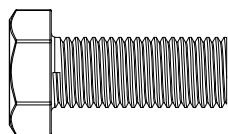


COMPONENTI DI MONTAGGIO - (BARRA MULTIFUNZIONE)

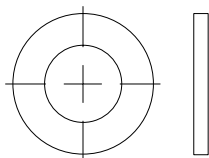
COMPONENTI DI MONTAGGIO



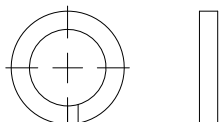
FERRAMENTA DI MONTAGGIO



⑥ ×2



⑦ ×2

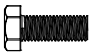


⑧ ×2

mm

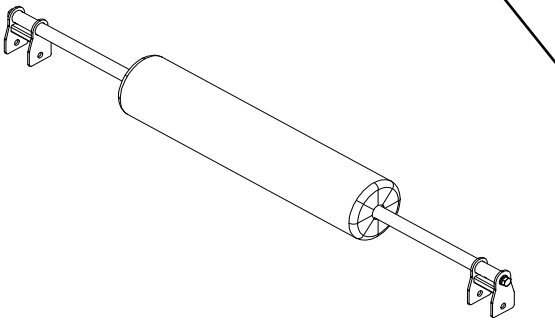
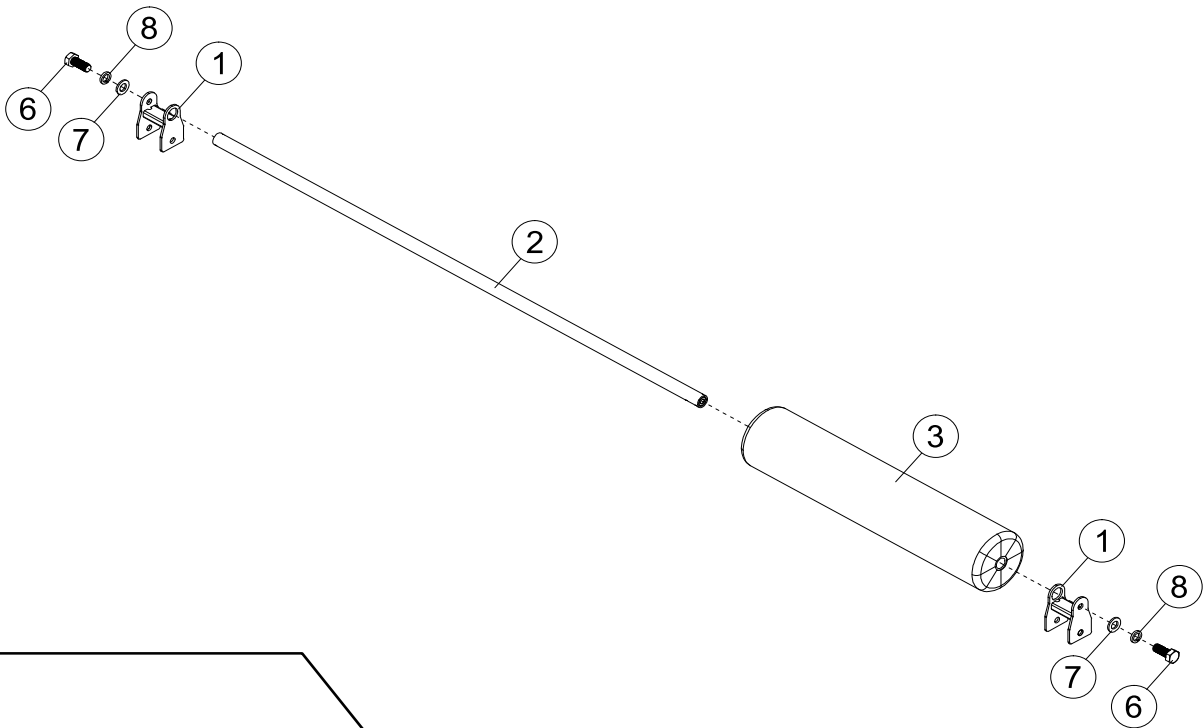
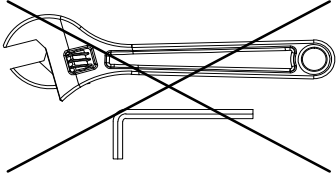


FASE 1 - (BARRA MULTIFUNZIONE)

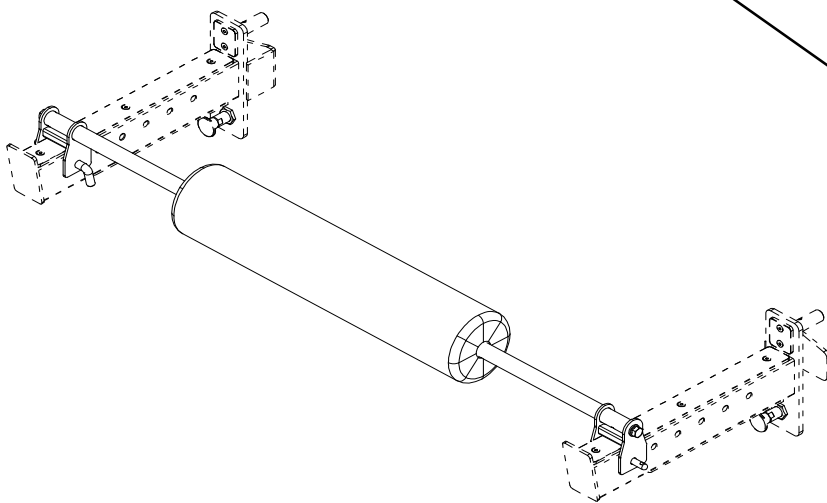
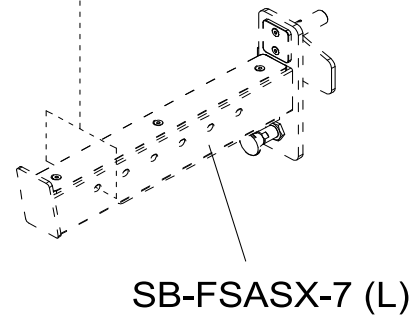
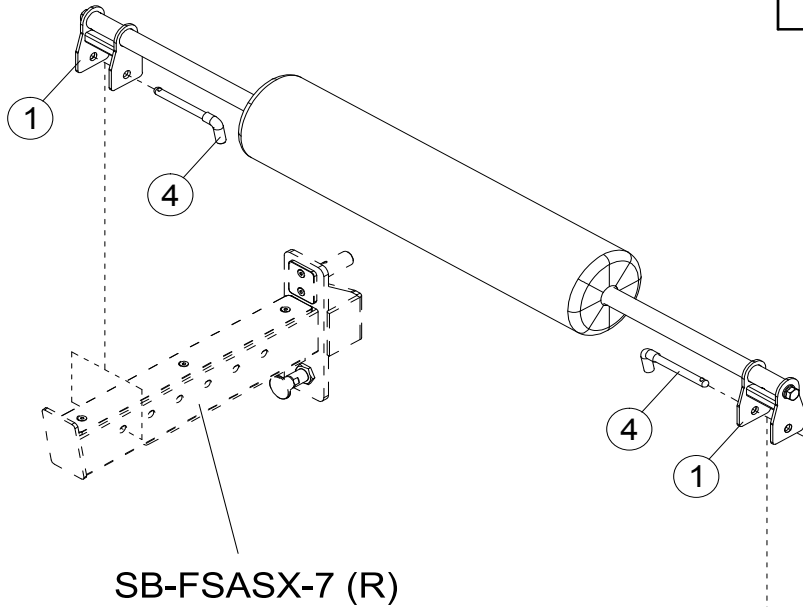
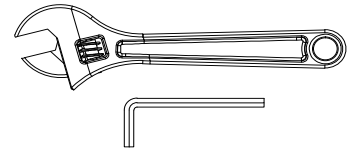
⑥  ×2 M10×25mm

⑦  | ×2 Ø10

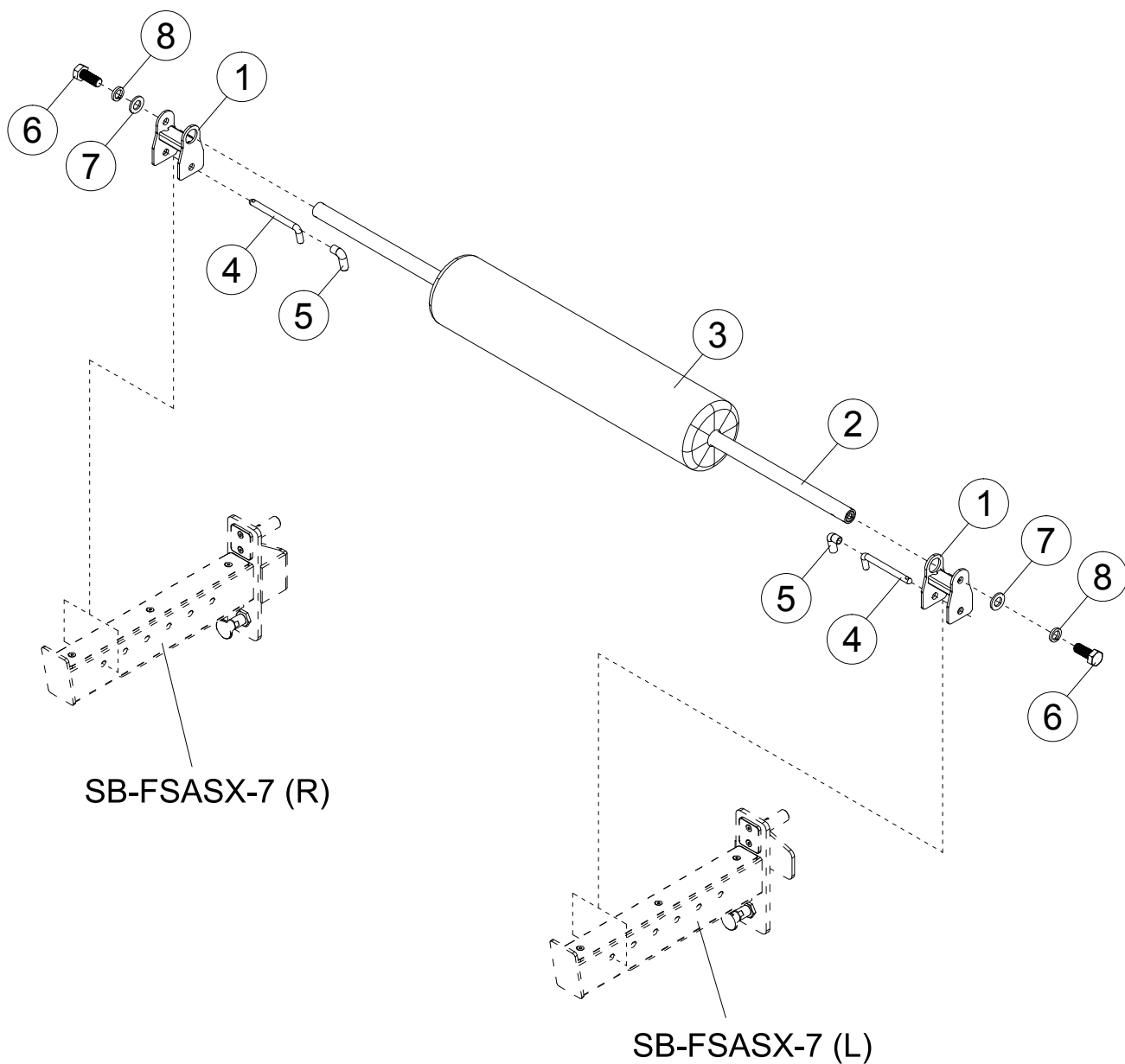
⑧  | ×2 Ø10



FASE 2 - (BARRA MULTIFUNZIONE)

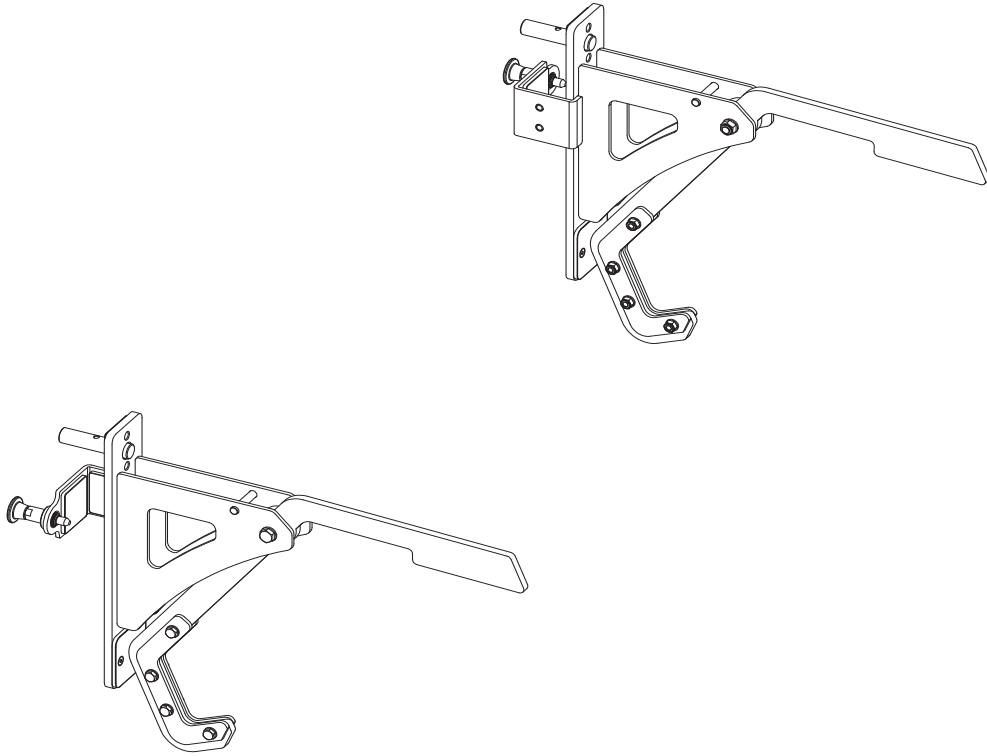


LISTA PARTI - (BARRA MULTIFUNZIONE)

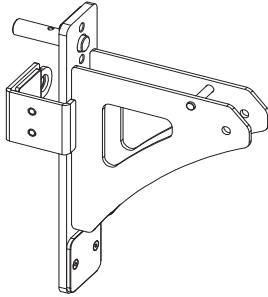


Pos.	Descrizione	Q.tà
1	Staffa di fissaggio	2
2	Albero rullo in foam	1
3	Rullo in foam $\varnothing 125 \times \varnothing 22 \times 600$	1
4	Perno a L $\varnothing 10 \times 115$	2
5	Rivestimento in gomma $\varnothing 13 \times \varnothing 9.5 \times 58$	2
6	Bullone M10x25	2
7	Rondella piana $\varnothing 10$	2
8	Rondella spaccata $\varnothing 10$	2

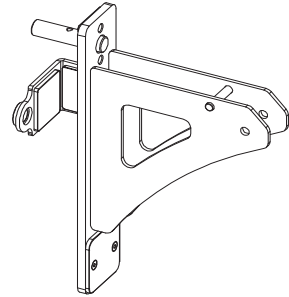
MONOLIFT (MLIFTASX-4.5-6)



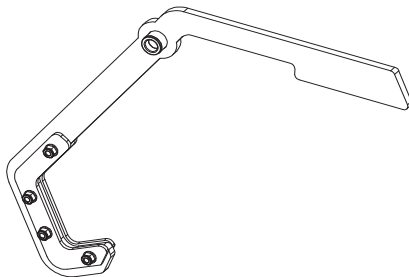
COMPONENTI DI MONTAGGIO - (MONOLIFT)



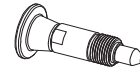
① × 1



② × 1



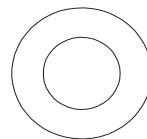
⑥ × 2



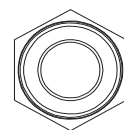
⑩ × 2



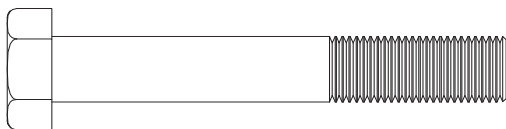
⑦ × 2



⑭ × 4



⑮ × 2

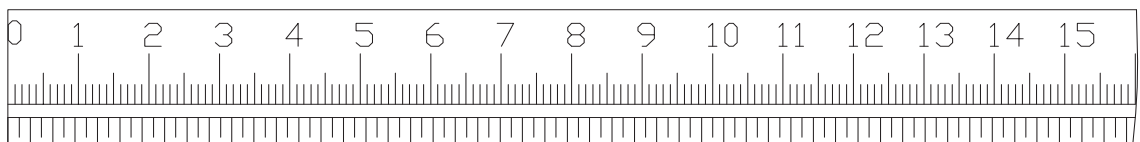


⑱ × 2

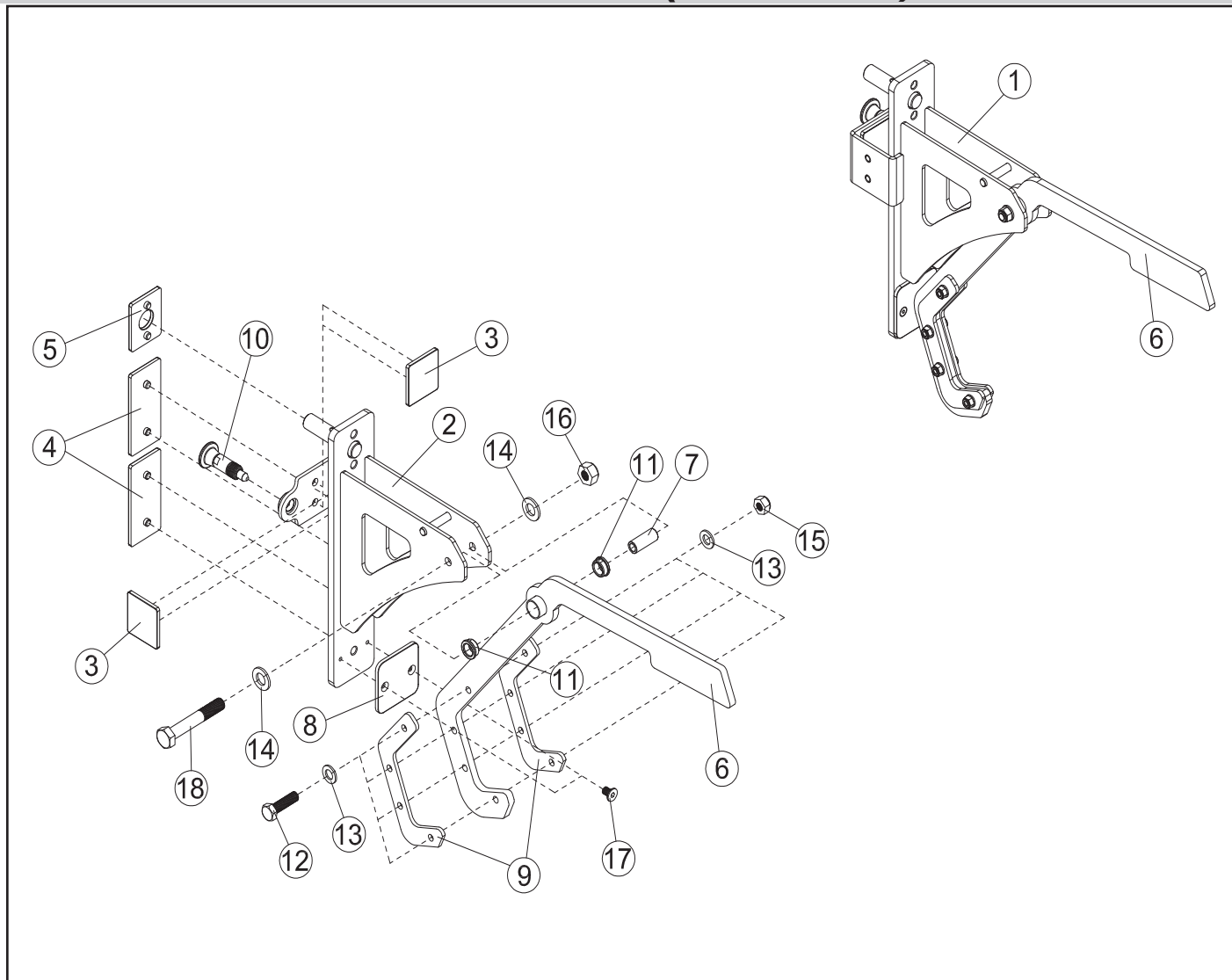


4# × 1

mm



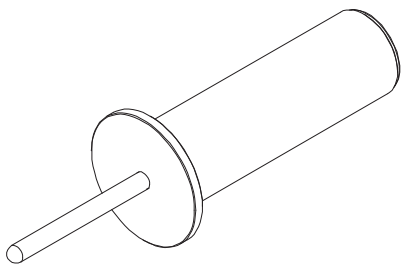
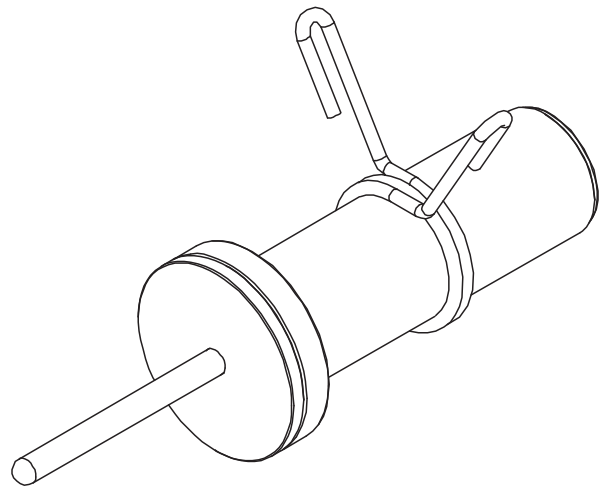
LISTA PARTI - (MONOLIFT)



Pos.	Descrizione	Q.tà
1	Supporto Monolift SX	1
2	Supporto Monolift DX	1
3	Respingente in gomma 60x55x5	4
4	Respingente in gomma 120x55x5	4
5	Respingente in gomma 70x55x5xØ26	2
6	Staffa rotante	2
7	Distanziale Ø16xØ10,2x40	2
8	Lastra quadrata in gomma	2
9	Lastra sagomata in gomma	4
10	Perno di fissaggio	2
11	Boccola Ø25xØ22xØ16x10	4
12	Bullone M8x35	8

Pos.	Descrizione	Q.tà
13	Rondella Ø8 mm	16
14	Rondella Ø10 mm	4
15	Dado autobloccante M8	8
16	Dado autobloccante M10	2
17	Vite M6x10 mm	4
18	Bullone M10	2
-	Chiave esagonale #4 (a brugola)	1

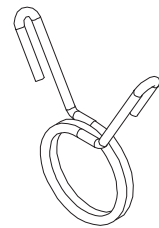
PERNO PORTA PESI (W-HOLDERASX)



① × 1

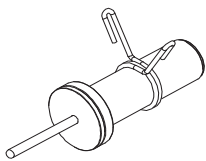
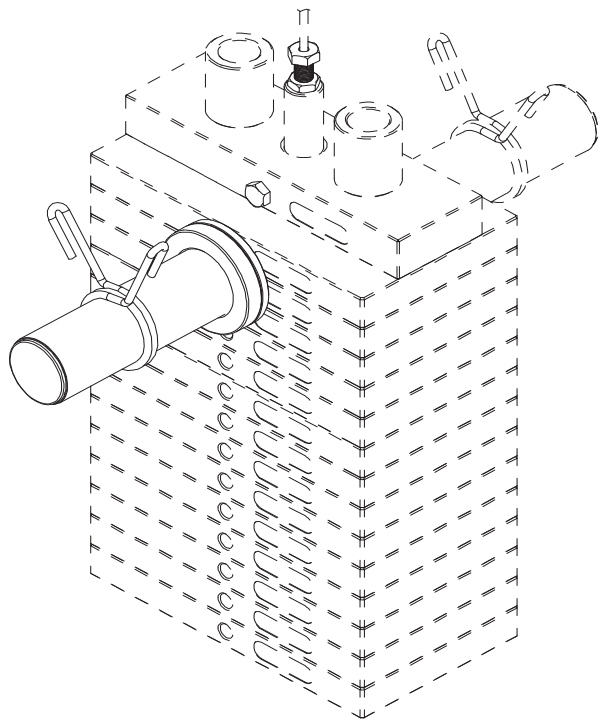
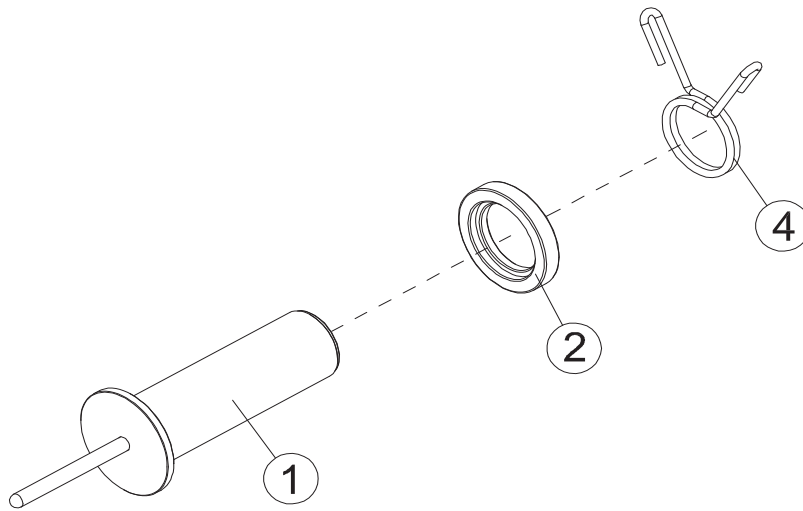


② × 1

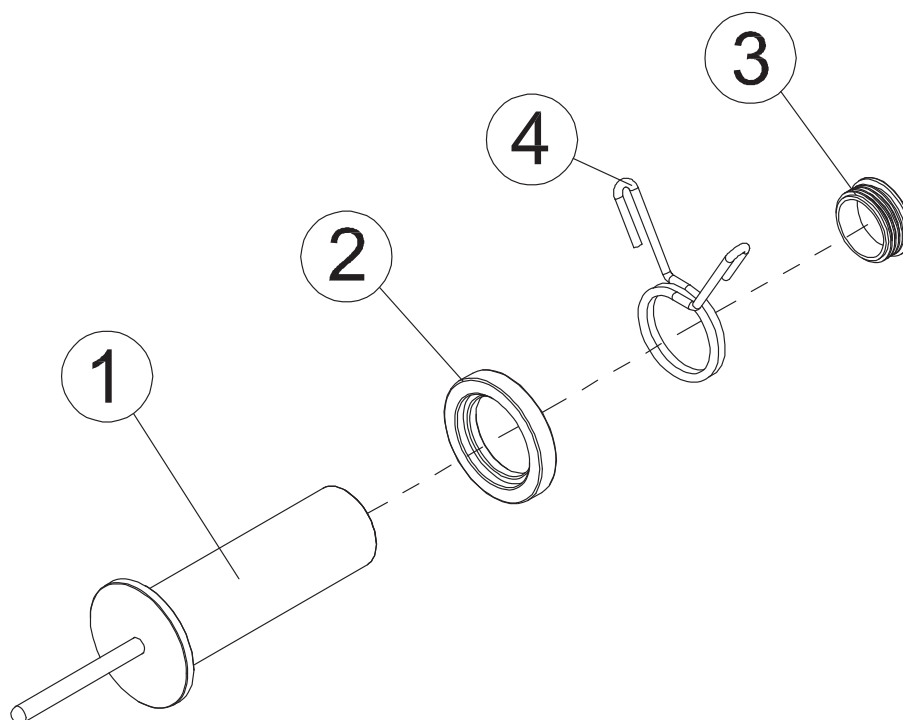


④ × 1

FASE 1 - (PERNO PORTA PESI)

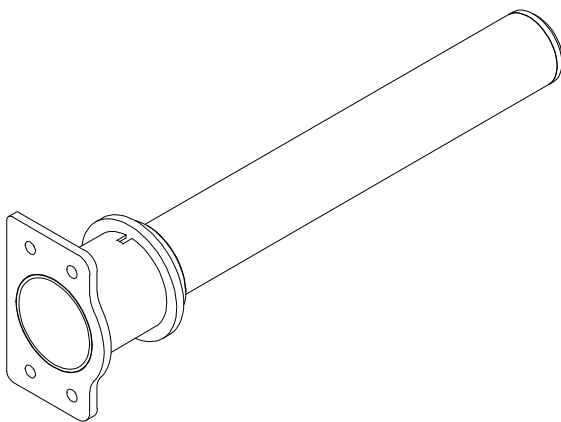
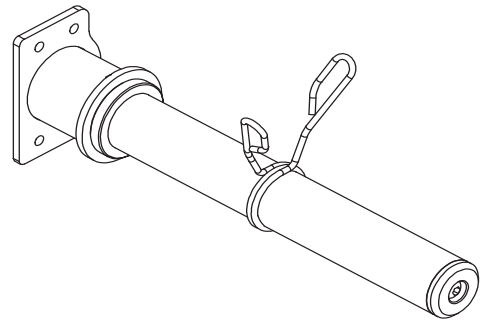
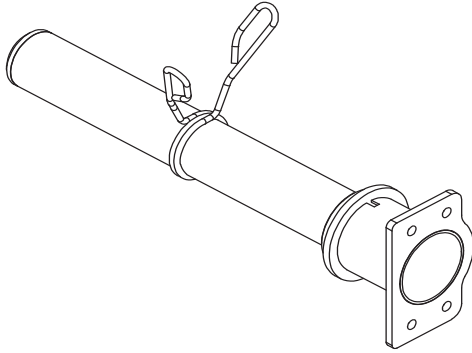


LISTA PARTI - (PERNO PORTA PESI)

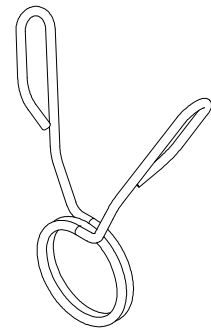


Pos.	Descrizione	Q.tà
1	Perno porta pesi	1
2	Anello in gomma	1
3	Tappo tondo Ø48	1
4	Collare blocca pesi Ø49	1

PERNI PORTA PESI PER SMITH BAR (W-HOLDER SMASX-7)

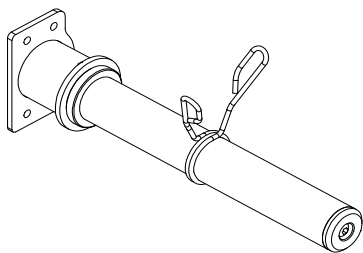
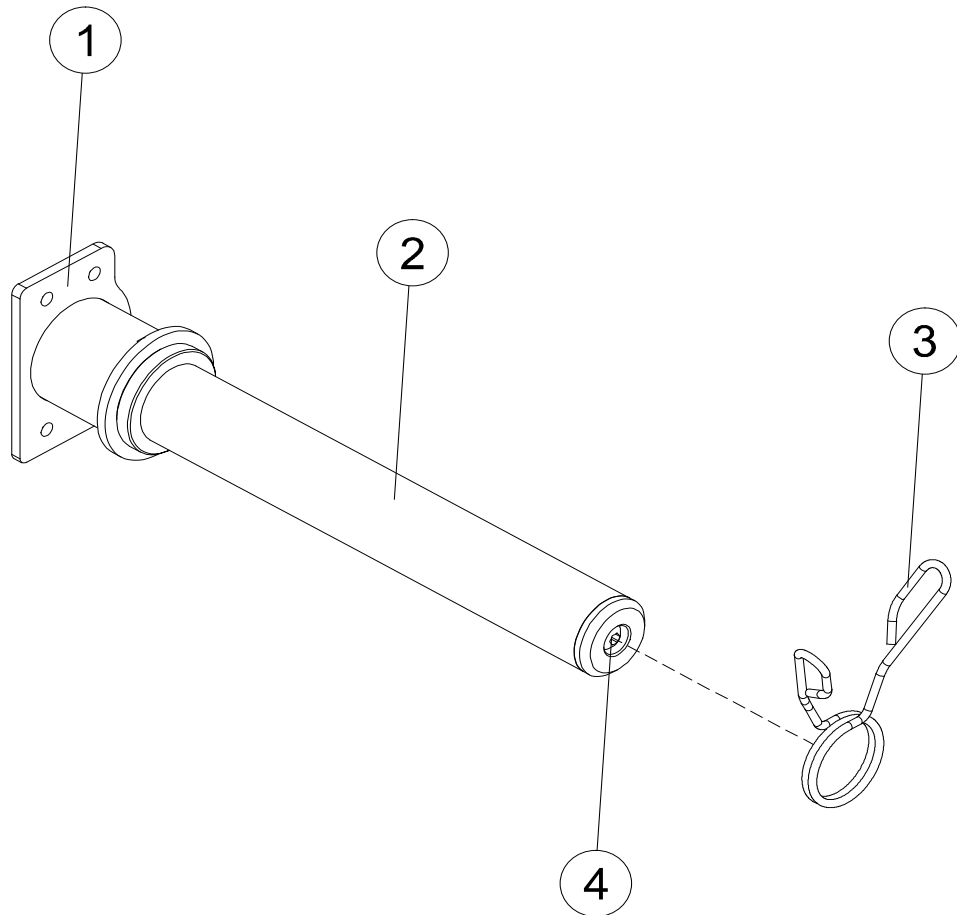


① × 2

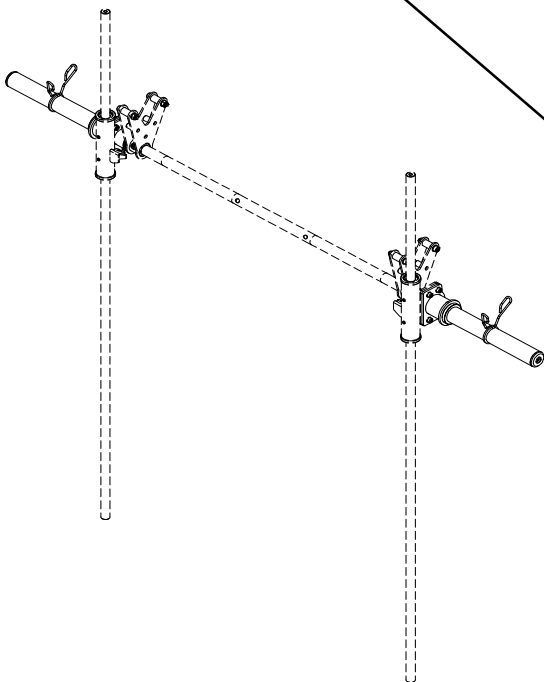
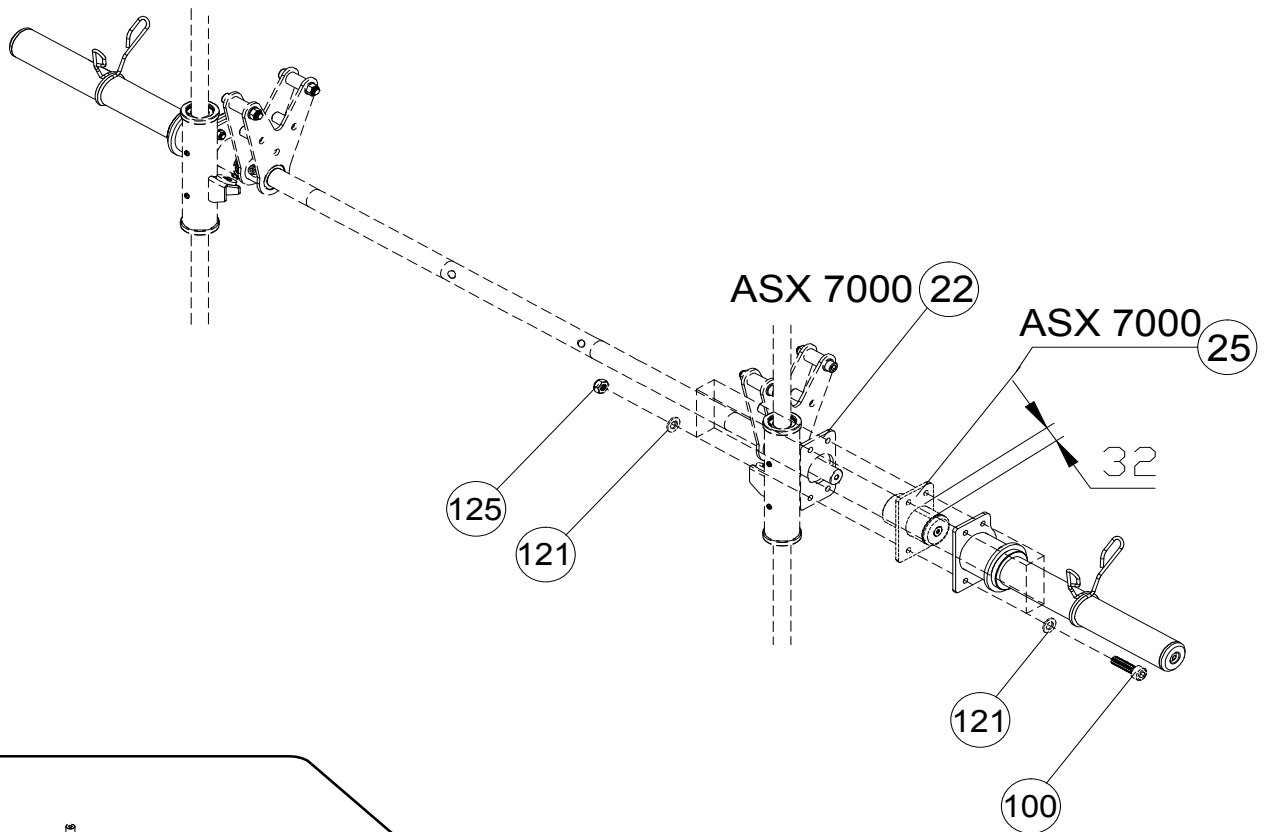


③ × 2

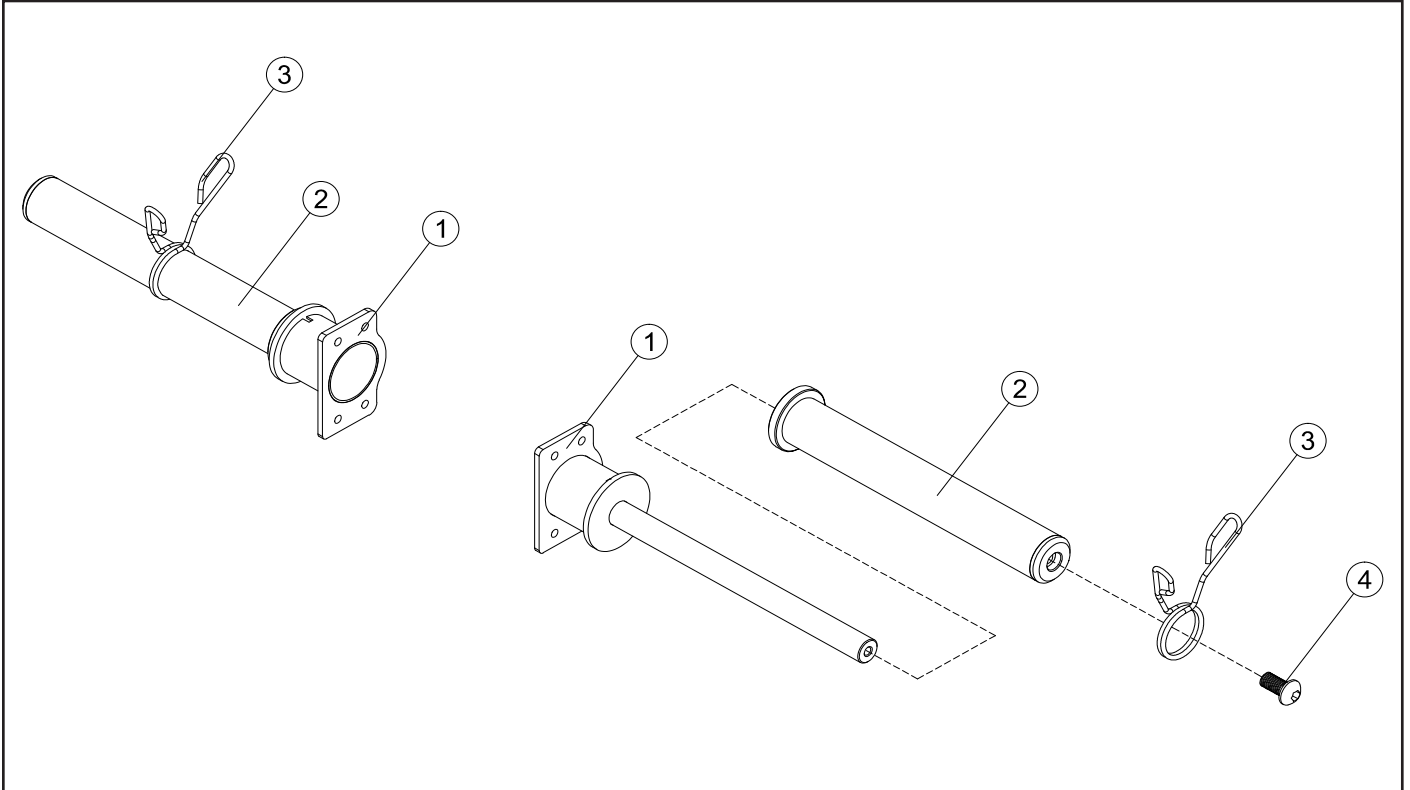
FASE 1 - (PERNI PORTA PESI PER SMITH BAR)



FASE 2 - (PERNI PORTA PESI PER SMITH BAR)

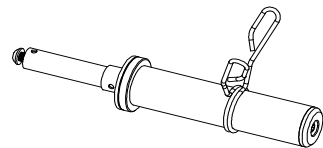
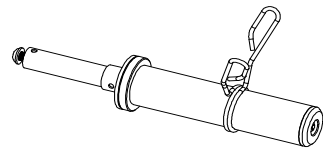
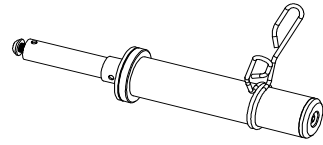
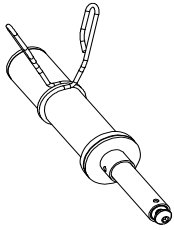
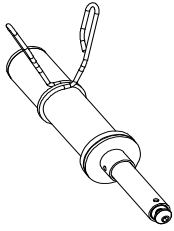
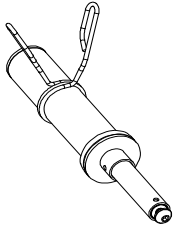


ESPLOSO RICAMBI - (PERNI PORTA PESI PER SMITH BAR)

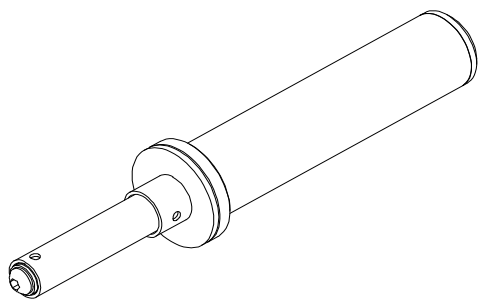


Pos.	Descrizione	Q.tà
1	Perno porta pesi std Ø25 mm	2
2	Adattatore perno porta pesi olimpionico Ø50 mm	2
3	Collare blocca pesi Ø47 mm	2
4	Bullone M10 x 20 mm	2

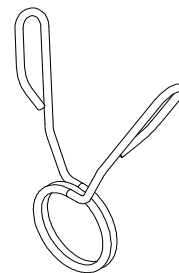
SET 6 PERNI PORTA PESI (W-HOLDERASX-7)



COMPONENTI DI MONTAGGIO - (SET PERNI PORTA PESI)



① × 6



④ × 6

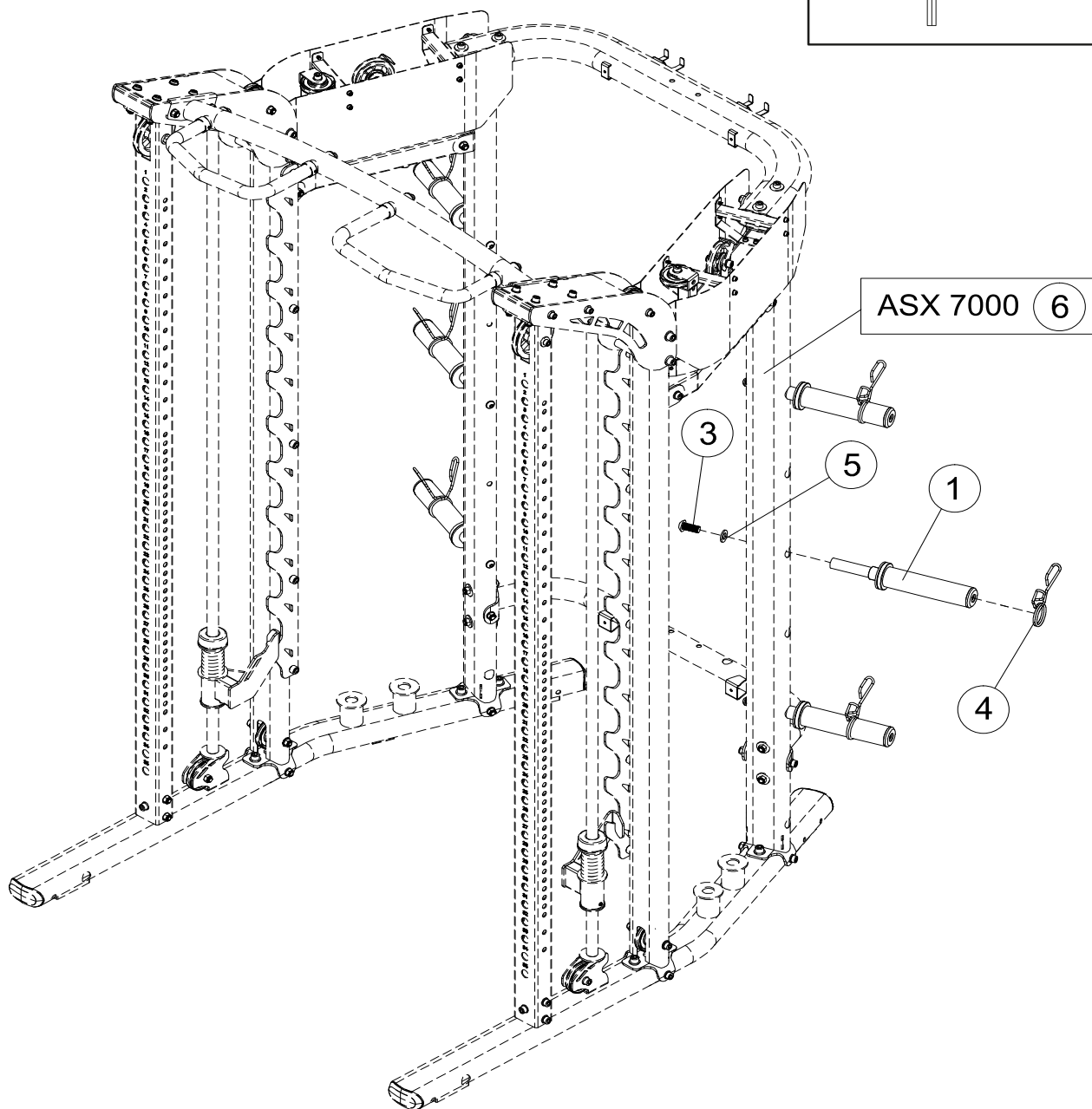
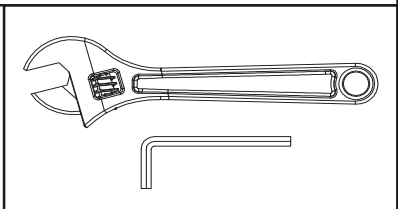


6# × 1

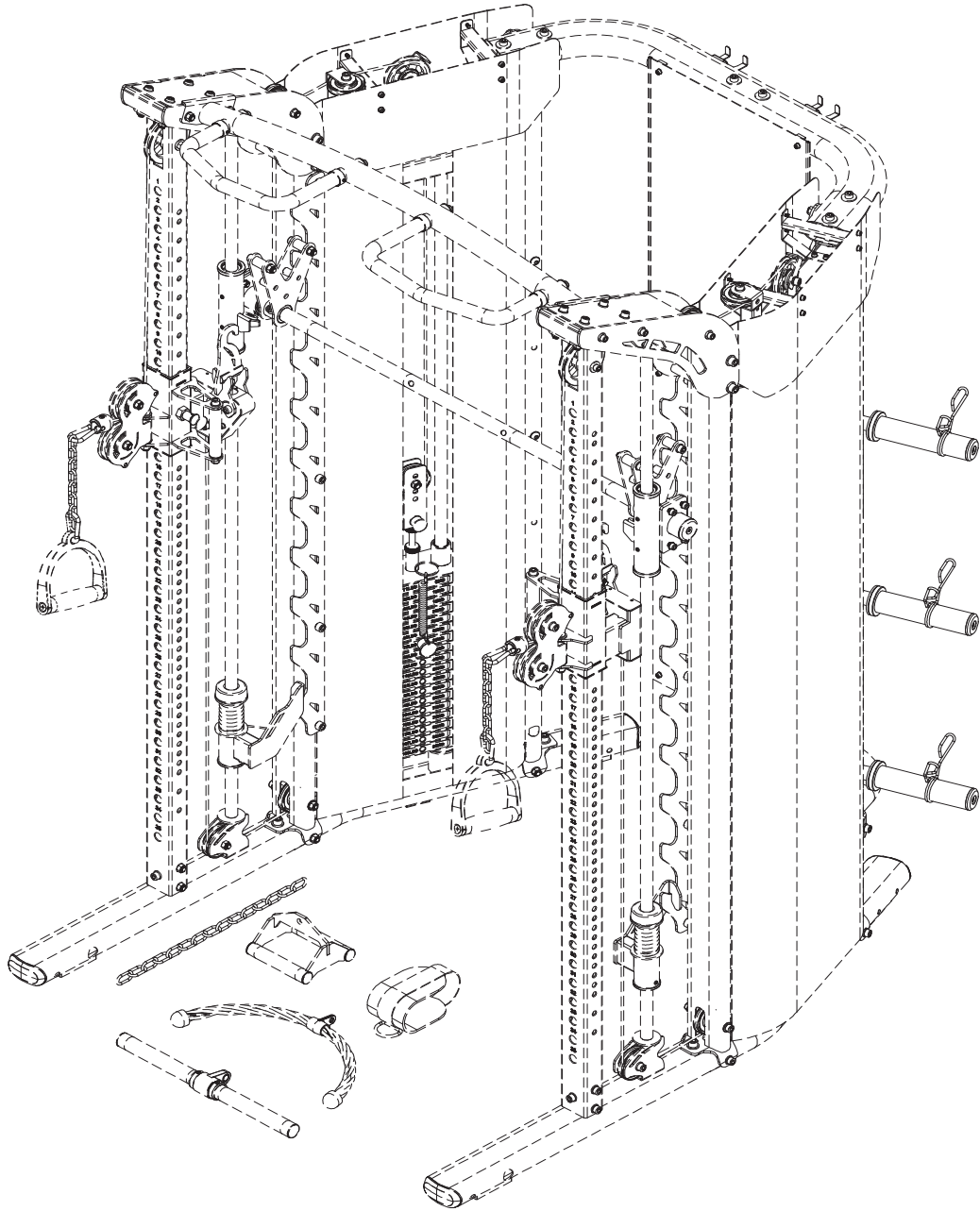
INSTALLAZIONE - (SET 6 PERNI PORTA PESI)

③  × 6 M10×25mm

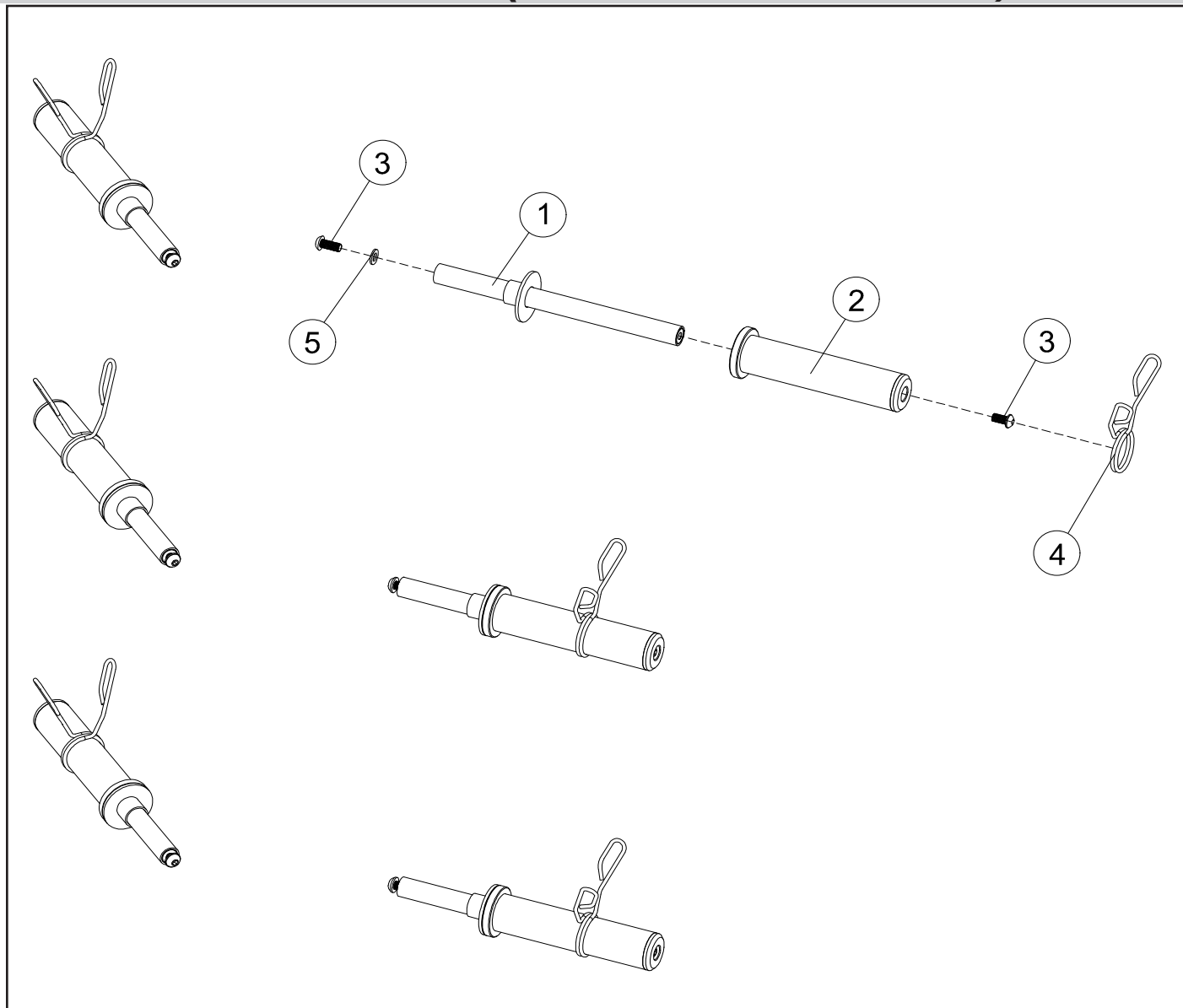
⑤  × 6 Ø20×Ø10.5



ALLESTIMENTO - (SET 6 PERNI PORTA PESI)

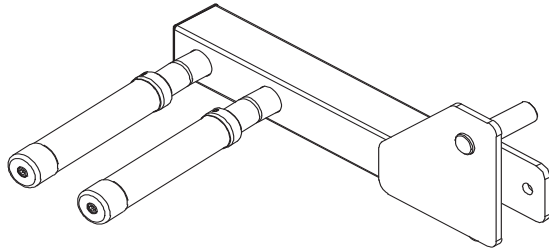
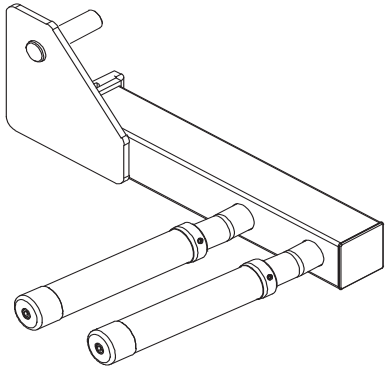


LISTA PARTI - (SET 6 PERNI PORTA PESI)

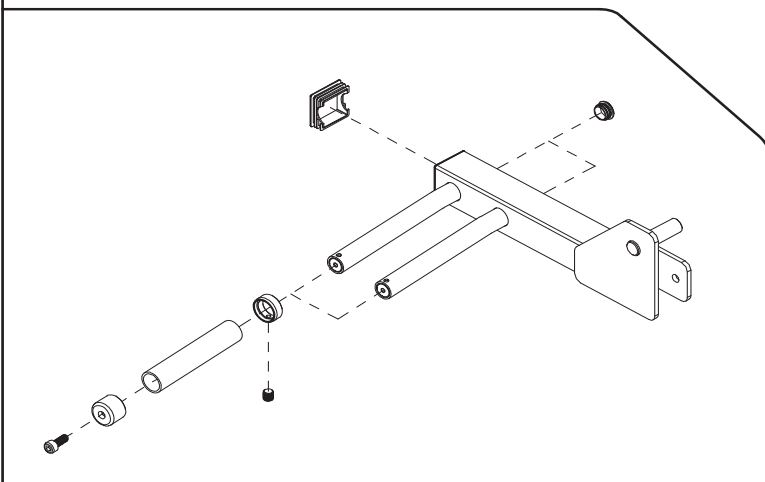
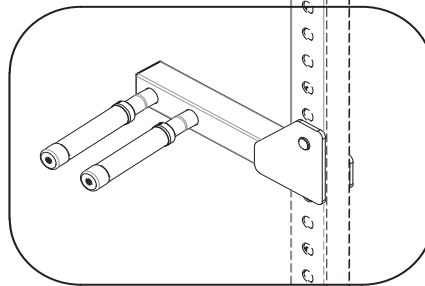
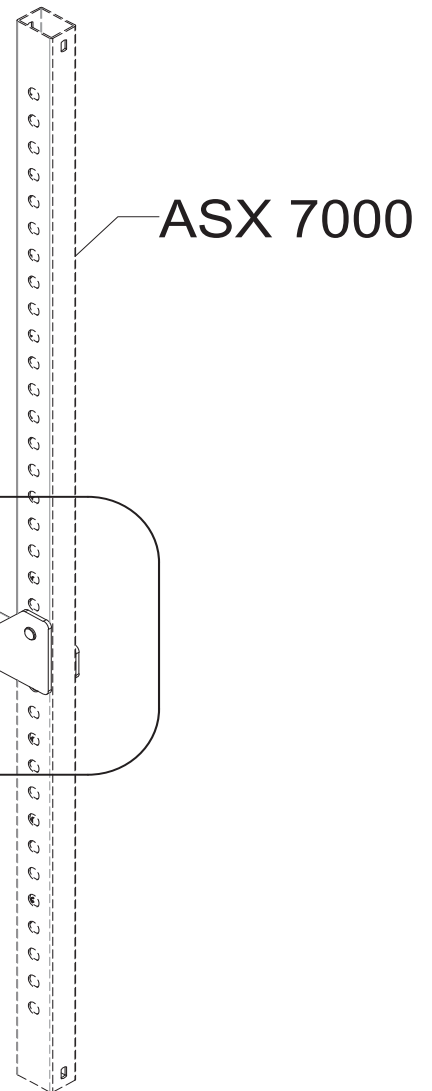
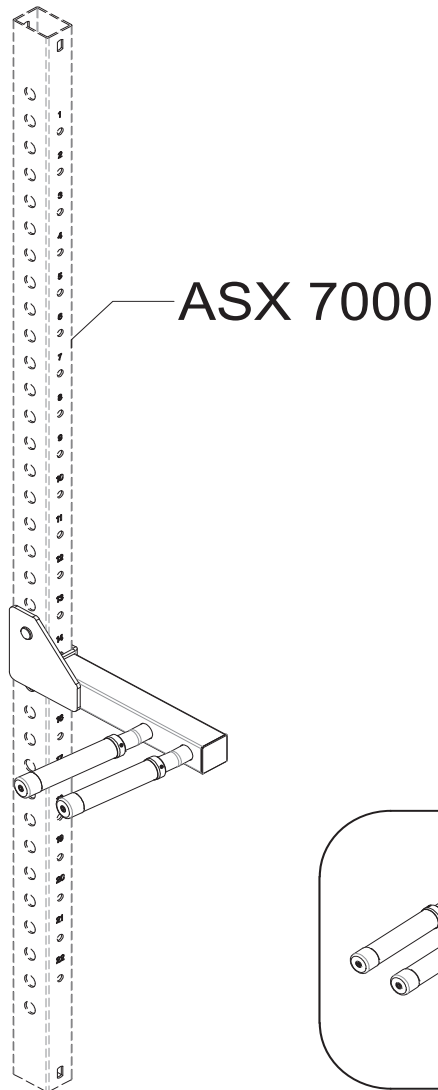


Pos.	Descrizione	Q.tà
1	Perno porta pesi std Ø25 mm	6
2	Adattatore perno porta pesi olimpionico Ø50 mm	6
3	Bullone M10 x 25 mm	12
4	Collare blocca pesi Ø47 mm	6
5	Rondella piana Ø10 mm	6
	Chiave esagonale #6 (a brugola)	1

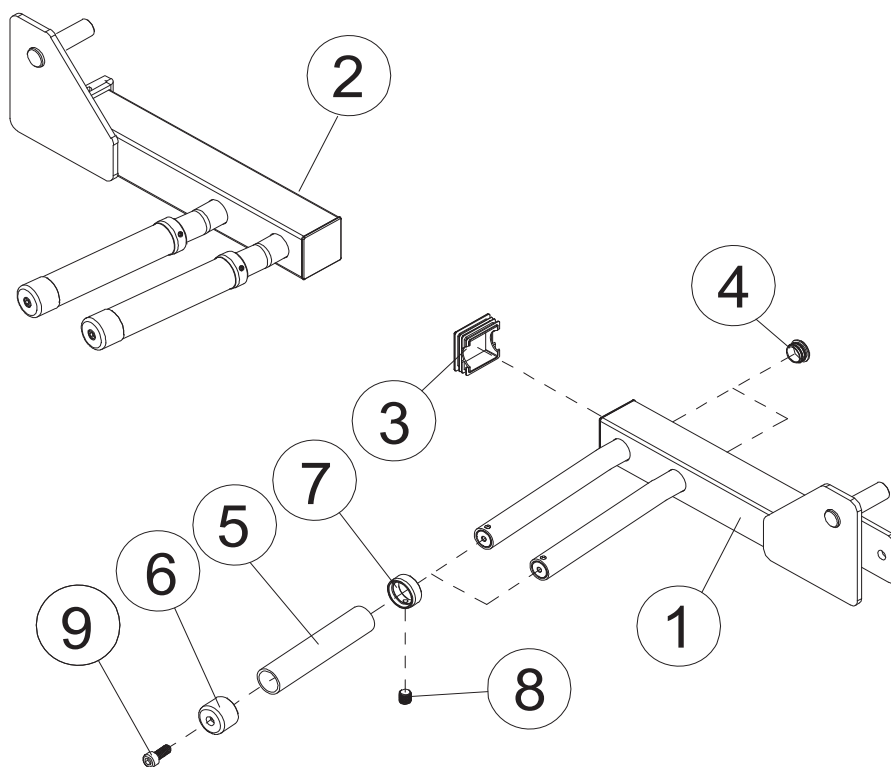
DIP HANDLE (D-HANDLEASX-7)



INSTALLAZIONE - (DIP HANDLE)

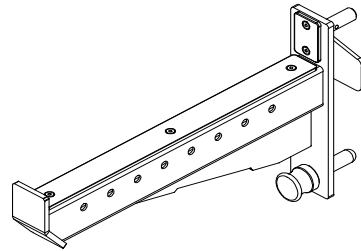
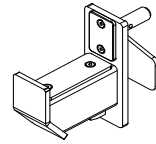
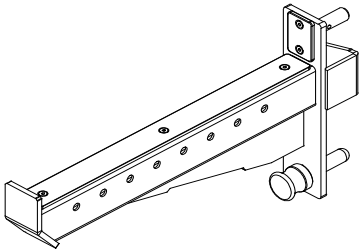
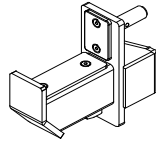


LISTA PARTI - (DIP HANDLE)

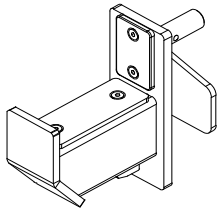


Pos.	Descrizione	Q.tà
1	Barra per flessioni SX	1
2	Barra per flessioni DX	1
3	Tappo quadro 50x50 mm	2
4	Tappo tondo Ø25 mm	2
5	Rivestimento per barra flessioni Ø23x200	4
6	Guarnizione rivestimento impugnature	4
7	Anello di tenuta	4
8	Grano M6x6 mm	4
9	Bullone M6x15 mm	4

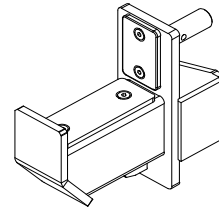
Supporti bilanciere e fermi di sicurezza (SB-FSASX-7)



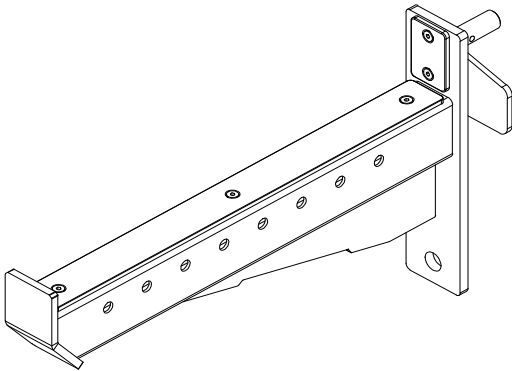
COMPONENTI DI MONTAGGIO (Supporti bilanciere e fermi di sicurezza)



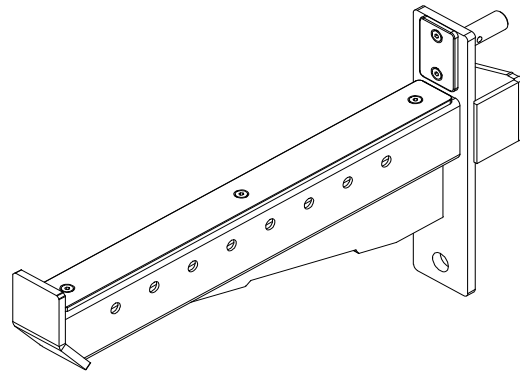
① × 1



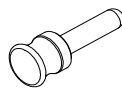
② × 1



③ × 1



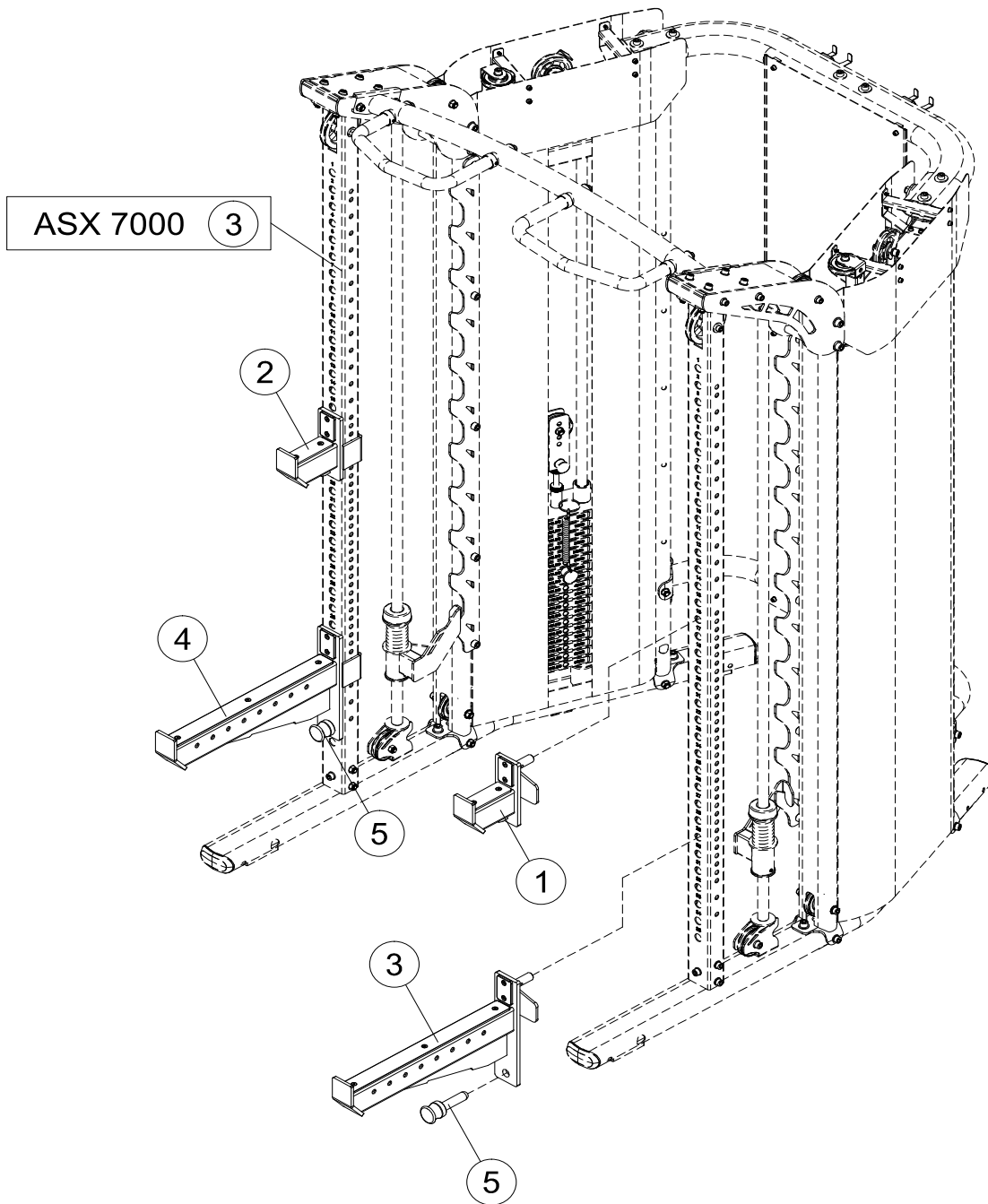
④ × 1



⑤ × 2

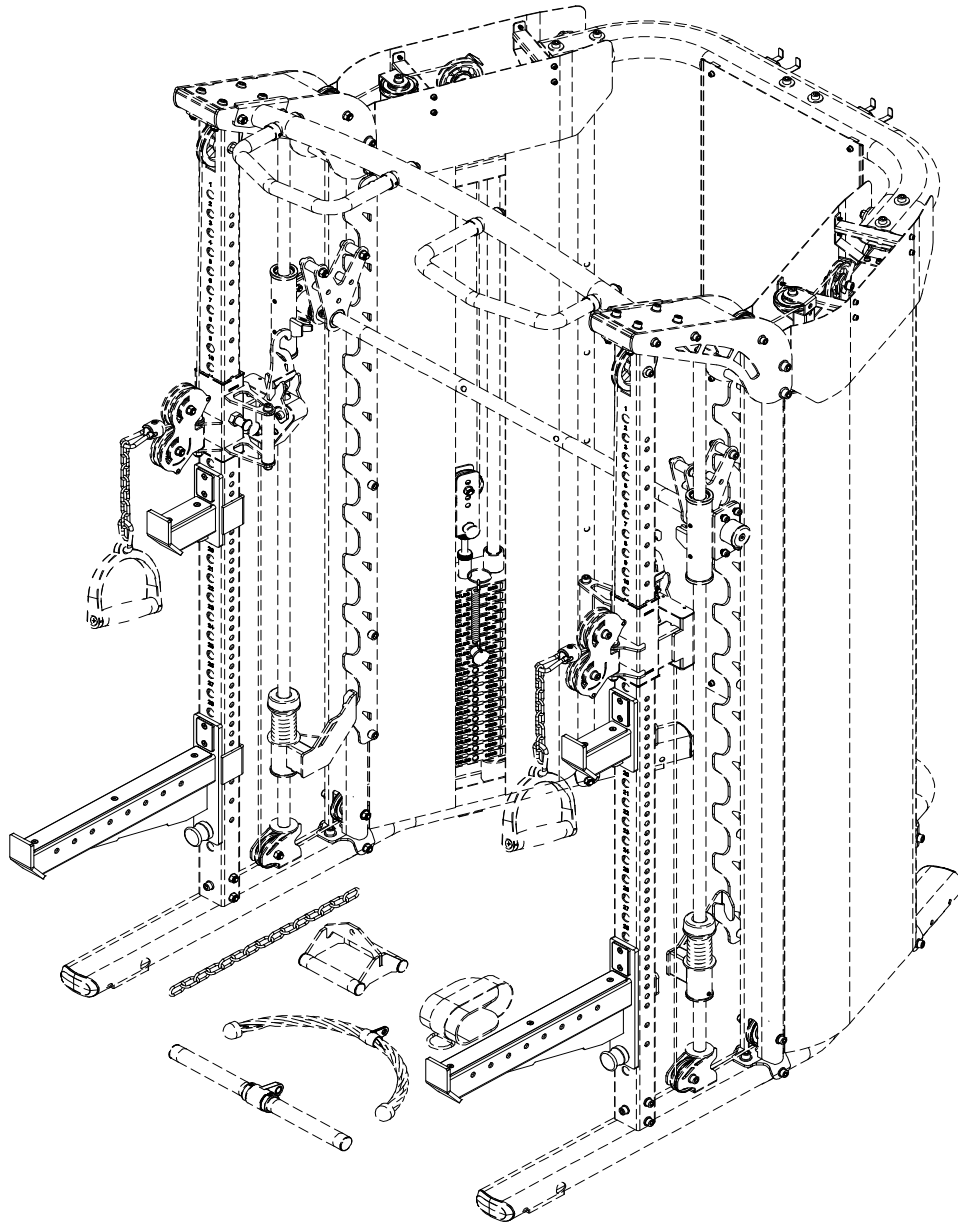
INSTALLAZIONE

(Supporti bilanciere e fermi di sicurezza)

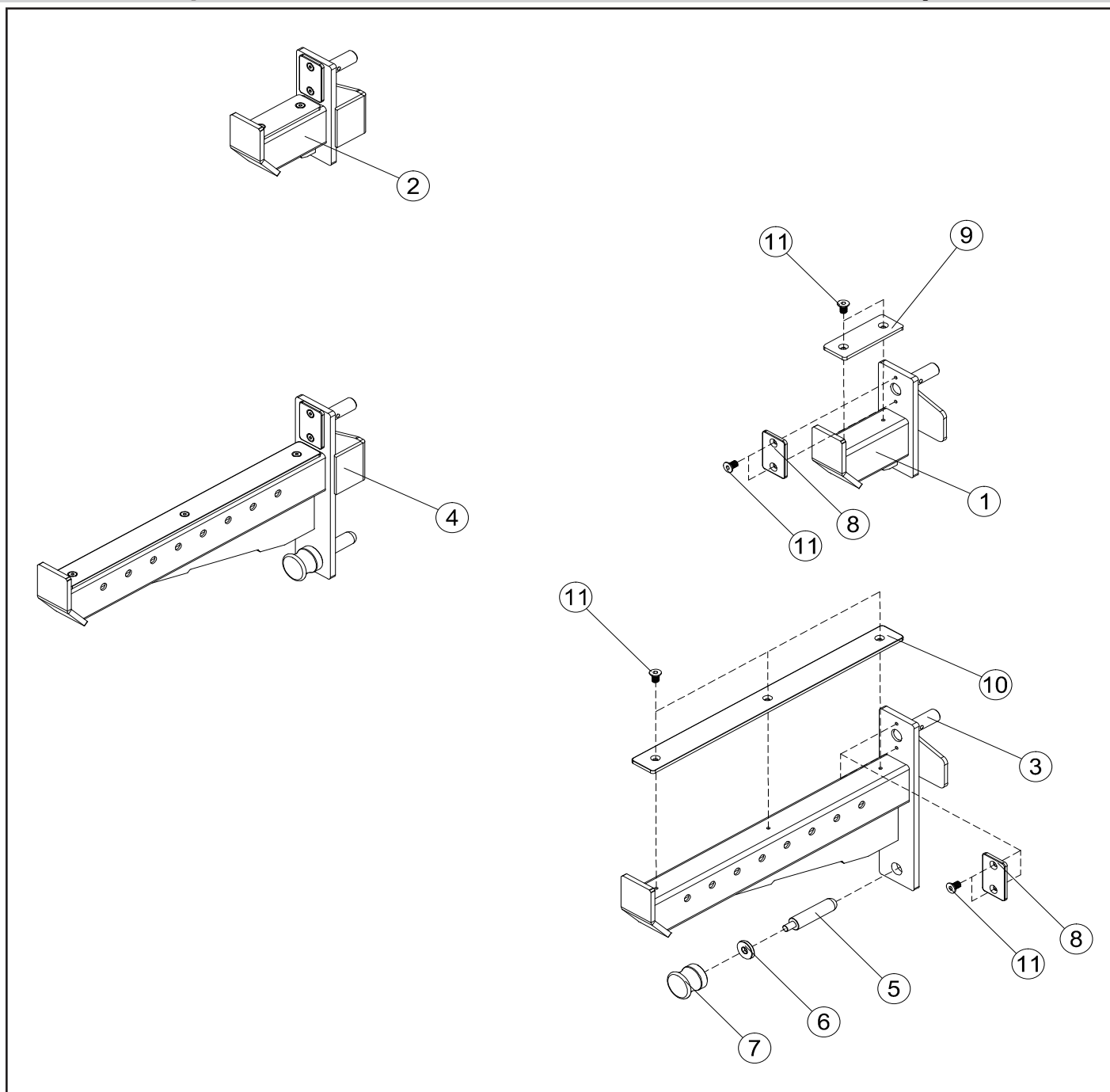


ALLESTIMENTO

(Supporti bilanciere e fermi di sicurezza)



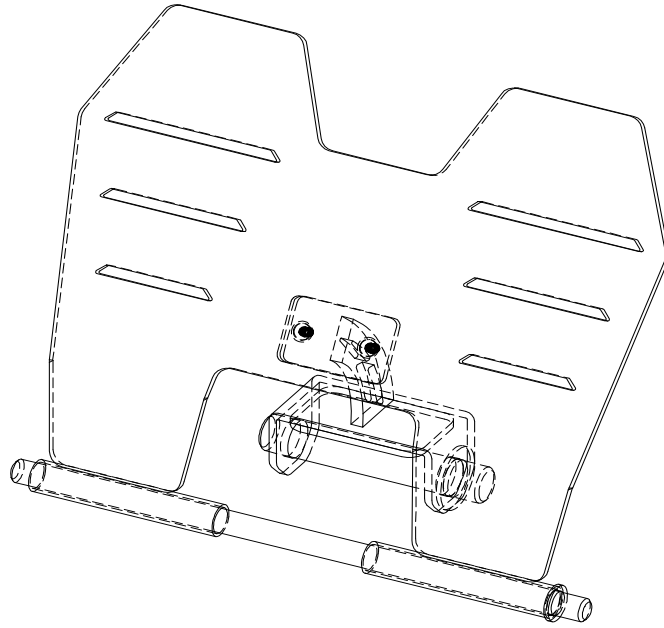
LISTA PARTI (Supporti bilanciere e fermi di sicurezza)



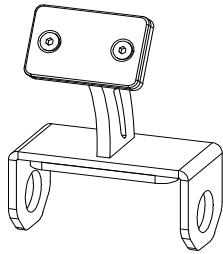
Pos.	Descrizione	Q.tà
1	Fermo di sicurezza SX	1
2	Fermo di sicurezza DX	1
3	Supporto bilanciere SX	1
4	Supporto bilanciere DX	1
5	Perno magnetico Ø20x100xM10	2
6	Rondella piana Ø30xØ10,5x5	2

Pos.	Descrizione	Q.tà
7	Pomello	2
8	Appoggio verticale supporto bilanciere	4
9	Appoggio orizzontale fermo di sicurezza	2
10	Appoggio orizzontale supporto bilanciere	2
11	Bullone M6x16 mm	18

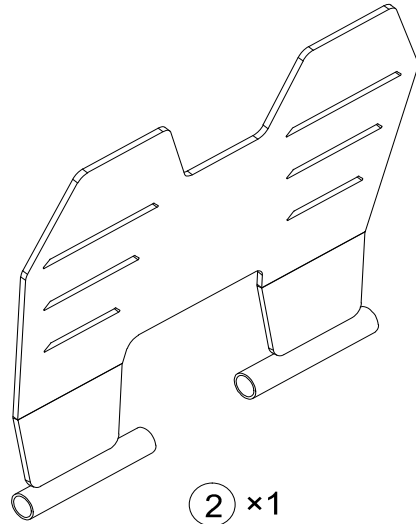
Pedana Low Row (LR-FOOTPLATEASX-7)



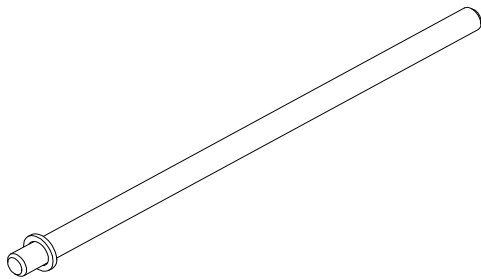
COMPONENTI DI MONTAGGIO - (PEDANA LOW ROW)



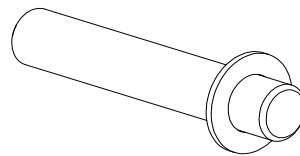
① x1



② x1

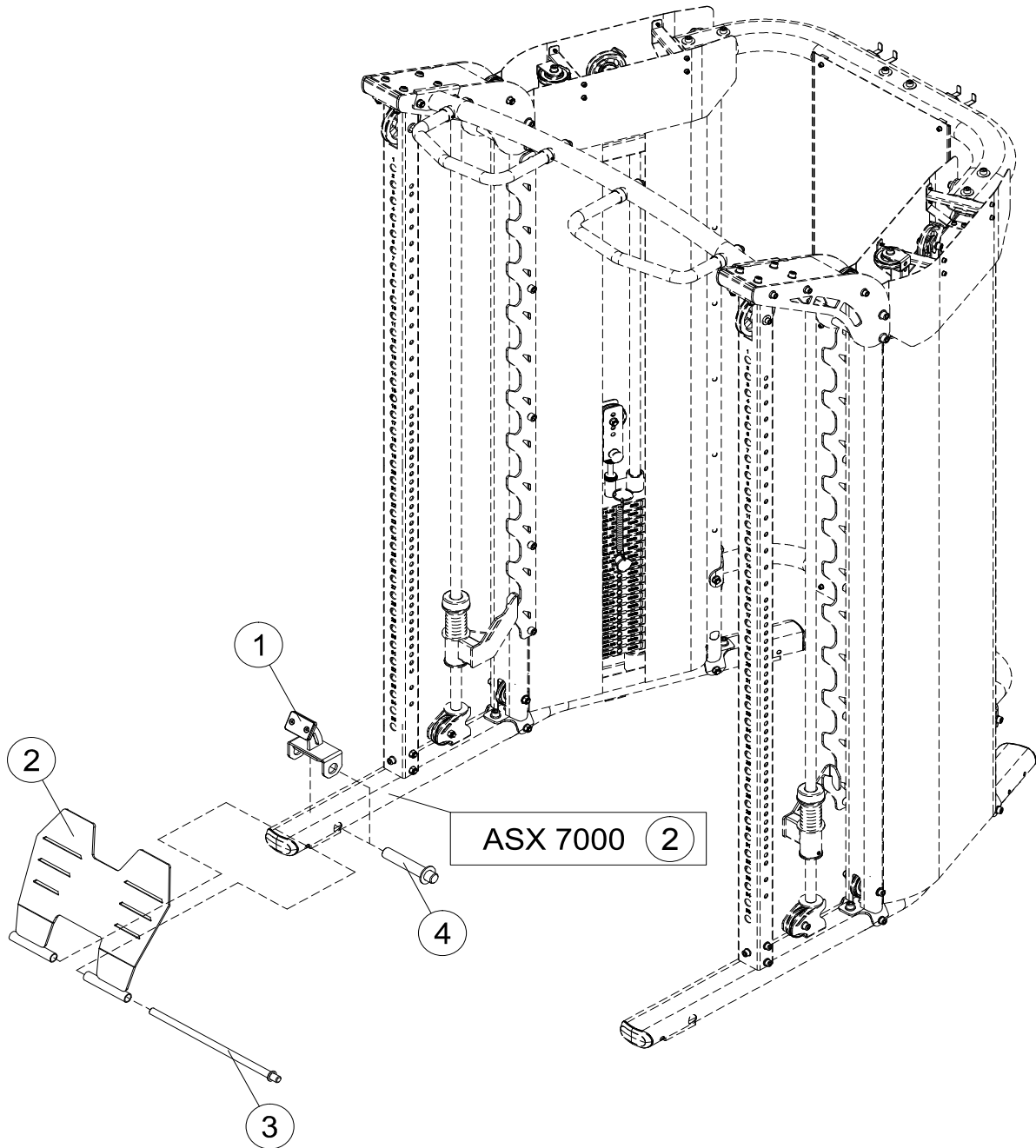


③ x1

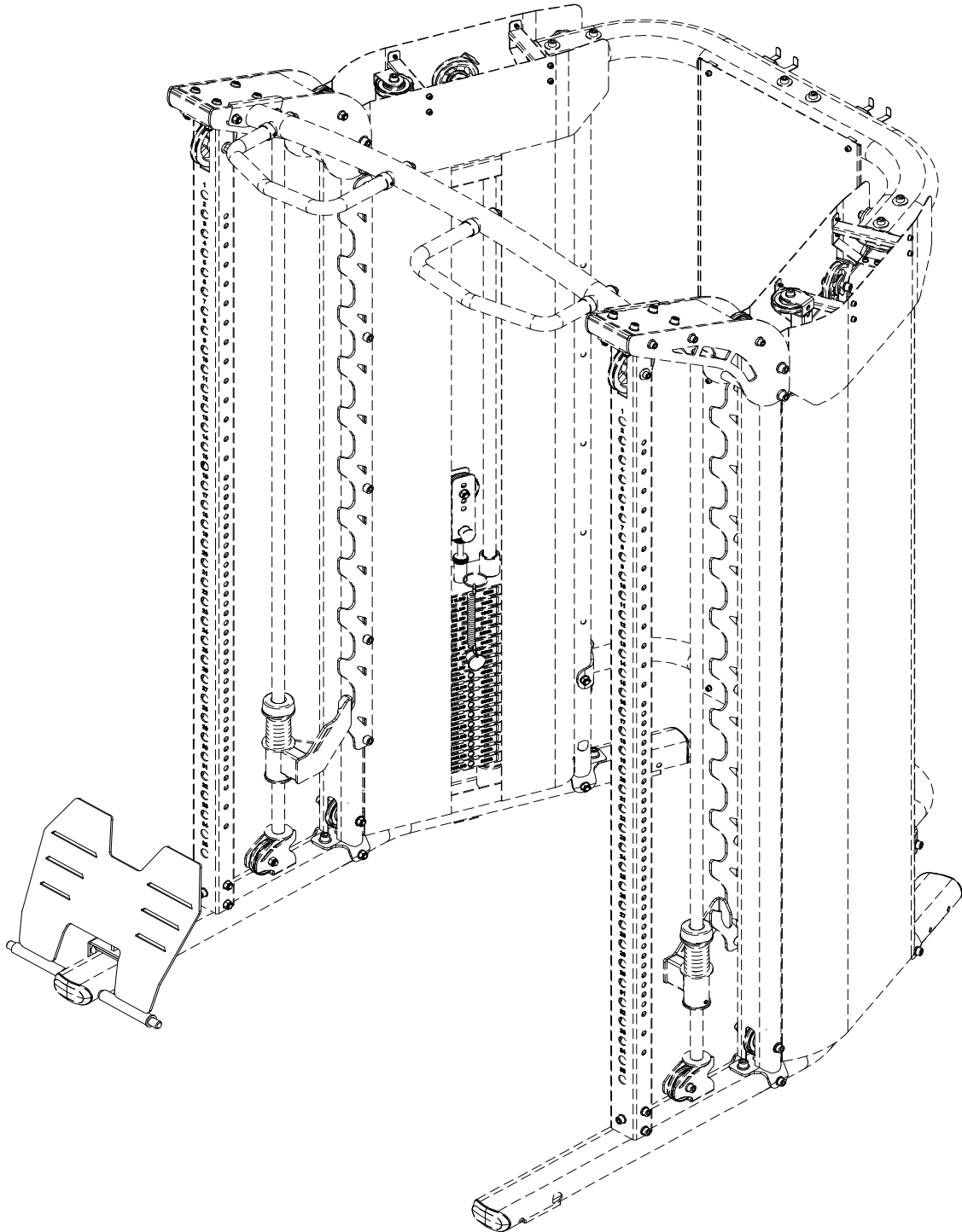


④ x1

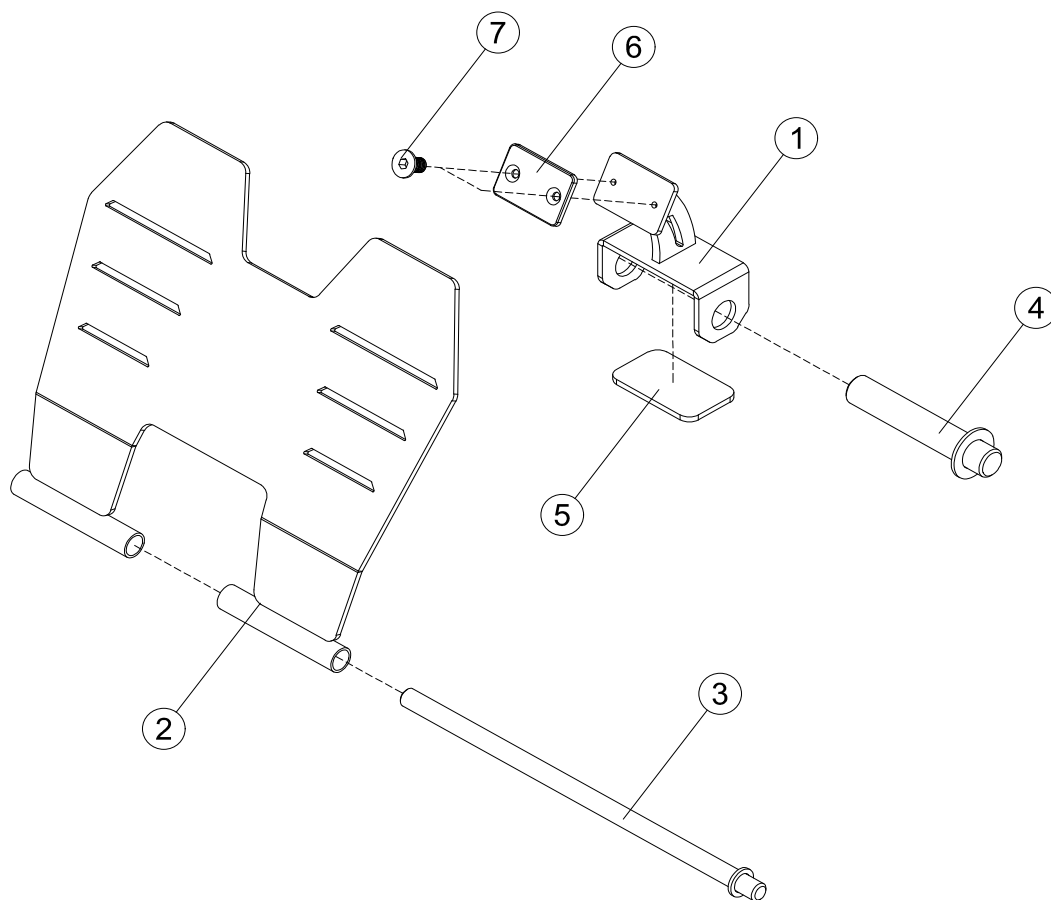
INSTALLAZIONE - (PEDANA LOW ROW)



ALLESTIMENTO - (PEDANA LOW ROW)



LISTA PARTI - (PEDANA LOW ROW)



Pos.	Descrizione	Q.tà
1	Staffa di appoggio pedana	1
2	Pedana	1
3	Asse pedana	1
4	Spinotto di bloccaggio staffa di appoggio	1
5	Lastra di protezione in gomma 90x55x5 mm	1
6	Piastra di appoggio 70x45x5 mm	1
7	Bullone M6x10 mm	2

Gli attrezzi adatti per l'allenamento isotonico sono studiati per offrire una postura confortevole per il tipo di esercizio che viene svolto. Una corretta postura deve essere rispettata al fine da evitare successivi dolori muscolari e alle articolazioni.

Per conoscere le modalità di impiego delle panche o degli attrezzi che prevedono l'utilizzo di bilancieri, manubri e altri accessori, per lo svolgimento dell'esercizio occorre seguire il programma e le istruzioni ripartite dall'istruttore del centro fitness oppure dal proprio personal trainer nel caso di utilizzo privato.

Lo sviluppo della forza e della massa muscolare si ottiene solo sui muscoli specificatamente allenati.

Per i modi d'impiego riferirsi alle informazioni contenute nel manuale e consultarsi con il proprio istruttore o "Personal Trainer" per la formulazione di una scheda di allenamento adatta alla propria condizione fisica.

La costanza è un elemento molto importante nell'allenamento isotonico, gli allenamenti devono essere svolti minimo 3 volte alla settimana per non perdere i vantaggi conseguenti al potenziamento delle masse muscolari.

Prima di cominciare ad utilizzare il prodotto è consigliato consultare il proprio medico per una verifica delle condizioni fisiche e per valutare con lui particolari precauzioni conseguenti alla pratica di questa attività fisica.

Per tutti coloro che sono poco allenati si deve cominciare ad utilizzare il prodotto poco per volta, con sessioni di allenamento di breve durata ai primi approcci, e aumentare i tempi di allenamento giornaliero gradualmente, cercando di rimanere costanti.

All'inizio è meglio non strafare, partire dal proprio livello di preparazione è sempre la scelta migliore, il rischio è quello di farsi male o, nella migliore delle ipotesi, trovarsi il giorno dopo, per via del dolore, a non poter fare movimenti naturali.

Come organizzare i propri allenamenti

Riscaldamento: prima di cominciare un esercizio occorre sciogliere i muscoli e portare il corpo in temperatura, attivando nel contempo la circolazione sanguigna e la respirazione.

Esercizio: la durata dell'esercizio dipende dal numero di ripetizioni, quindi dallo stato di forma fisica.

Quando si comincia, in genere le sessioni prevedono diverse ripetizioni a bassa intensità e basso carico; l'attenzione mira prevalentemente ad un movimento lento e controllato, per poter apprendere perfettamente la tecnica esecutiva, evitando eventuali traumi muscolari.

Defaticamento: una volta conclusa la sessione di allenamento, praticare per alcuni minuti degli esercizi di stretching e di rilassamento muscolare.

Le 10 regole per un efficace allenamento muscolare

1. Non utilizzare l'attrezzo quando non si è in perfetta forma fisica e si avvertono dolori muscolari.
2. Non aumentare carichi e ripetizioni senza aver assimilato in maniera corretta la tecnica di esecuzione di ciascun esercizio.
3. Non allenare lo stesso muscolo ogni giorno, attendete almeno 36÷48 ore.
4. Riscaldare il muscolo interessato prima di partire con il programma di allenamento e mantenere la muscolatura riscaldata durante il corso dell'allenamento.
5. Non inarcare la schiena durante l'esercizio, mantenerla retta e ben sostenuta dalla muscolatura addominale.
6. Non trattenere mai il respiro. Espirate verso la fine del sollevamento, ispirate prima di iniziarlo.
7. Non distrarsi parlando o guardando la televisione, oppure leggendo un libro, ma rimanere concentrati sul controllo dei muscoli e sull'esecuzione dell'esercizio.
8. Mantenete sempre la muscolatura tesa e controllare sempre la velocità di ritorno.
9. Allenarsi senza strafare, senza eccedere il proprio stato di forma fisica.
10. Alternare l'allenamento muscolare ad un allenamento di tipo aerobico e cercare in una dieta equilibrata il miglior compendio per ottenere un fisico perfetto.



PERICOLO

- **NON** utilizzare sostanze infiammabili o nocive per la pulizia. Non usare solventi per pulire le parti di plastica ma soltanto prodotti a base di sapone neutro e panni morbidi inumiditi.
- **NON** lavare con getti d'acqua e lubrificare periodicamente le parti mobili con spray al silicone.
- **NON** lubrificare mai con olio, o grasso parti del prodotto.

E' importante osservare una pulizia regolare poichè il sudore che si deposita sulle parti dell'attrezzo a lungo andare causa un precoce invecchiamento dei materiali.

Ogni settimana:

- Pulire con cura le parti verniciate del telaio con un panno umido e sapone neutro.

Ogni mese:

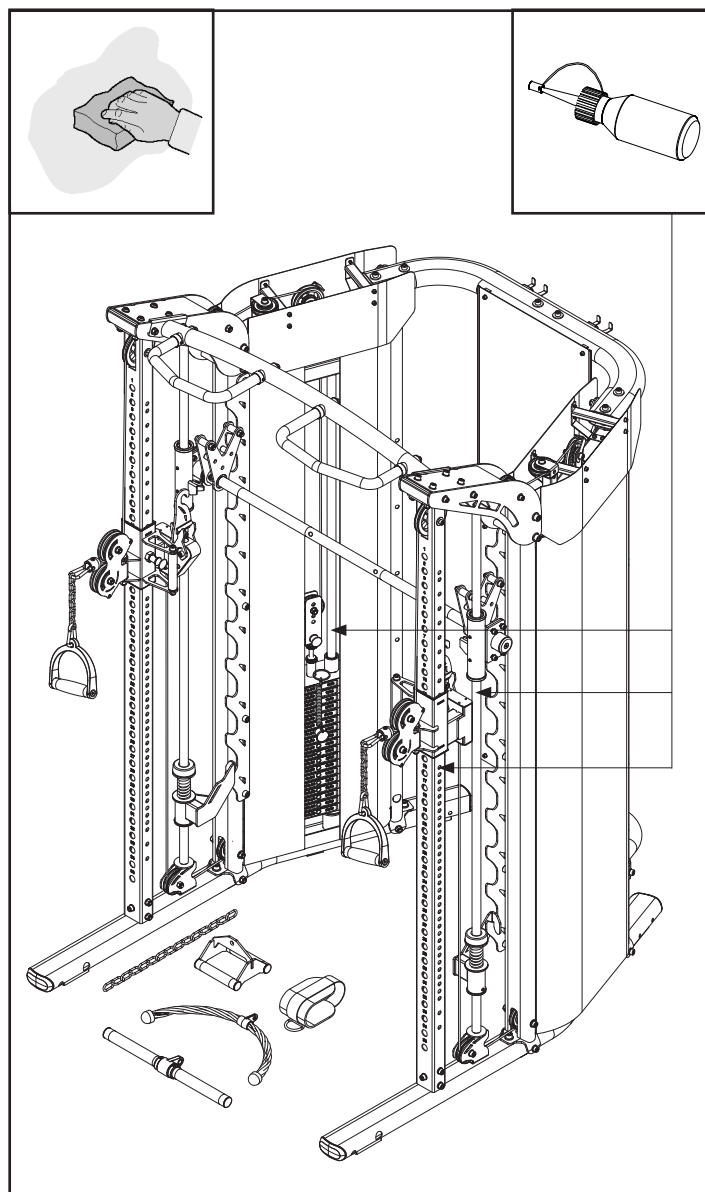
- Controllare il serraggio di dadi e bulloni.
- Lubrificare le guide di scorrimento distribuendo olio al silicone su un panno morbido, quindi passandolo sulle guide.

In occasione di controlli periodici:

- Sostituire immediatamente qualsiasi pezzo deteriorato.
- Controllare il tensionamento dei cavi di acciaio intervenendo sui bulloni di tensionamento e spostando la posizione delle pulegge negli attacchi regolabili.

In caso di inutilizzo prolungato:

- Riporre il prodotto in un luogo al riparo da polvere e umidità.



5.0**MESSA FUORI SERVIZIO - SMALTIMENTO**

Questo prodotto NON deve essere smaltito come rifiuto urbano, ma deve essere smaltito separatamente (negli stati dell'Unione Europea), conferendolo negli appositi centri di raccolta preposti per lo smaltimento e il riciclaggio di tali prodotti.

Garlando S.p.A. incoraggia il rispetto della natura e della salute umana anche al di fuori dell'Unione Europea e auspica che vengano seguite le regole locali per lo smaltimento e il riciclaggio, utilizzando, quando possibile, la raccolta differenziata delle apparecchiature elettriche ed elettroniche, nonché dei numerosi componenti (quali ferro, rame, plastiche, ecc...) che possono essere recuperati e riutilizzati.

6.0**CATALOGO RICAMBI - ORDINE PARTI DI RICAMBIO**

Per ordinare parti di ricambio riferirsi ai disegni che si trovano nel capitolo 2.1 (Disimballo - Contenuto scatola) e alla lista ricambi che si trova alla pagina seguente.

L'ordine delle parti di ricambio deve riportare le seguenti indicazioni:

1. Marca e modello del prodotto - vedi targhetta prodotto
2. Nome del particolare da sostituire - vedi lista ricambi
3. Numero di riferimento del particolare - vedi disegno esploso
4. Quantità richiesta.
5. Recapito e informazioni per la spedizione - vedi scheda per ordine ricambi, allegata al manuale

Per maggiore chiarezza effettuare l'ordine utilizzando una copia della scheda per ordine ricambi riportata nel cartoncino allegato al presente manuale, assieme al Certificato di Garanzia.

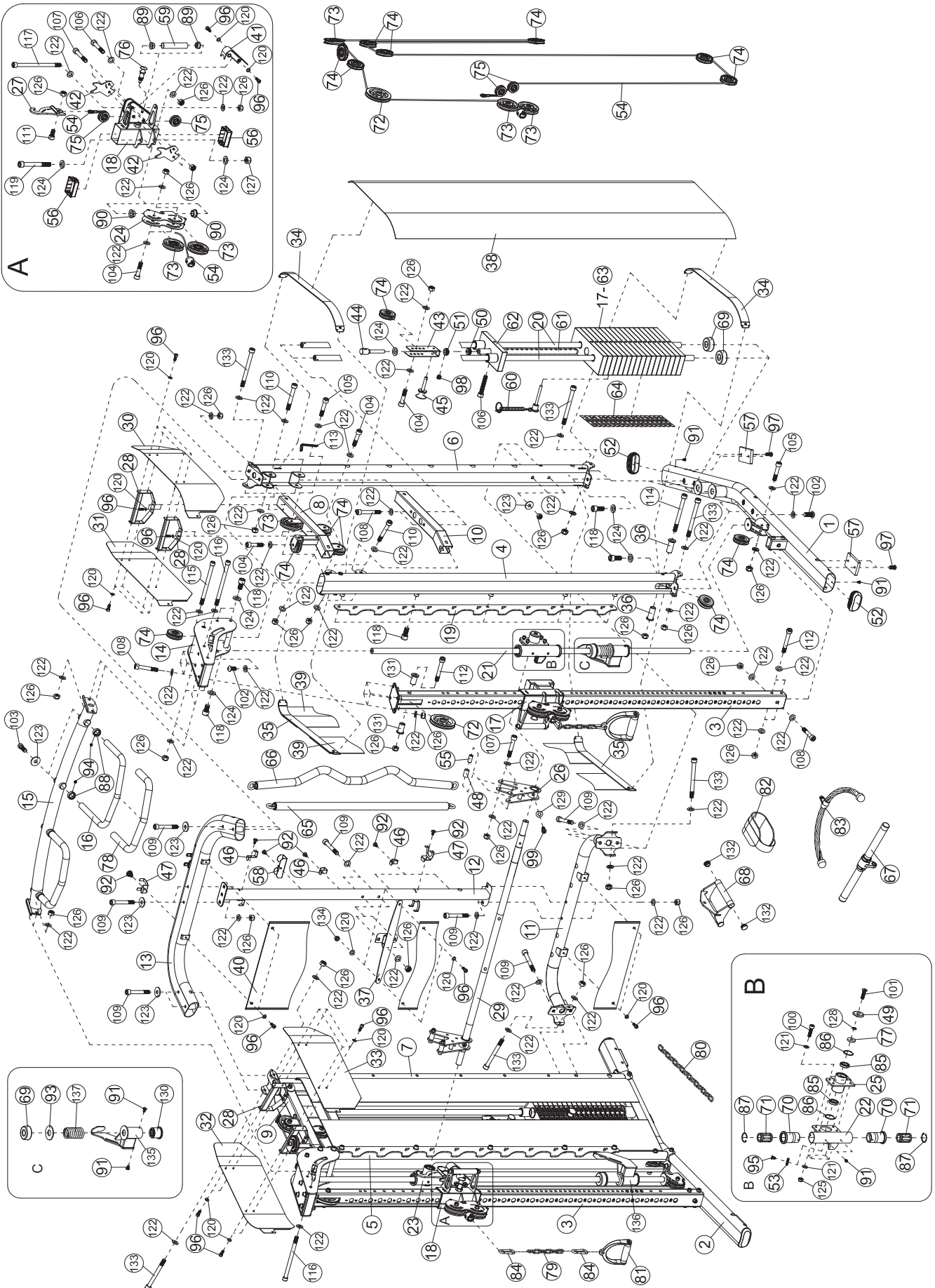
La richiesta delle parti di ricambio deve essere effettuata tramite una richiesta scritta, via fax oppure e-mail ai riferimenti di seguito riportati:

fax +39 0143/318594
e-mail: assistenza.toorx@garlando.it

Il presente catalogo può presentare talune piccole differenze dal prodotto posseduto; possono mancare eventuali aggiornamenti che il costruttore ha applicato nel contempo. In caso di difficoltà nella comprensione di disegni e descrizioni contattare il Centro Assistenza Tecnica al numero : +39 0143/318500

6.1

ESPLOSO RICAMBI



6.2

LISTA DELLE PARTI

Pos.	Descrizione	Q.tà	Pos.	Descrizione	Q.tà
1	Barra di appoggio SX	1	54	Cavo d'acciaio L=7170 mm sez.: Ø5mm	2
2	Barra di appoggio DX	1	55	Boccola Ø16×Ø11×33	4
3	Montante anteriore index carrello maniglie	2	56	Cornice di scorrimento carrello	4
4	Montante centrale SX	1	57	Lastra in gomma 65×100×12	4
5	Montante centrale DX	1	58	Attacco per accessori doppio	1
6	Montante posteriore SX	1	59	Maniglia di spostamento carrello	2
7	Montante posteriore DX	1	60	Perno di selezione peso	2
8	Staffa porta pulegge superiore SX	1	61	Asta di selezione pesi	2
9	Staffa porta pulegge superiore DX	1	62	Piastra peso di collegamento 205×100×72	2
10	Staffa fissa	2	63	Piastra peso 280×100×25,4 (5 kg)	34
11	Tubolare di collegamento inferiore	1	64	Serie etichette adesive con indicazione pesi	2
12	Montante posteriore	1	65	Accessorio:Asta bilanciata dritta L=1115	1
13	Tubolare di collegamento superiore	1	66	Accessorio:Asta bilanciata sagomata L=1150	1
14	Telaio di collegamento anteriore	2	67	Accessorio: Barra corta L=480	1
15	Traliccio superiore	1	68	Accessorio Maniglia a V	1
16	Maniglia di presa traliccio superiore	2	69	Tampone respingente in gomma	6
17	Carrello scorrevole maniglie SX	1	70	Boccola porta cuscinetti	4
18	Carrello scorrevole maniglie DX	1	71	Gabbia porta cuscinetti LB254058	4
19	Piastra sagomata con culle sicurezza bilanciata	2	72	Puleggia con cuscinetto Ø114×Ø10	2
20	Guida cilindrica di scorrimento pacco pesi	4	73	Puleggia con cuscinetto Ø95×Ø10	6
21	Guida cilindrica di scorrimento bilanciata	2	74	Puleggia con cuscinetto Ø72×Ø10	14
22	Carrello di scorrimento bilanciata SX	1	75	Puleggia con cuscinetto Ø50×Ø10	4
23	Carrello di scorrimento bilanciata DX	1	76	Perno di bloccaggio carrello	2
24	Supporto porta puleggia doppio	2	77	Rondella interna Ø30×Ø9×4	2
25	Attacco con perno per dischi peso Ø25 mm	2	78	Rivestimento impugnatura traliccio superiore	2
26	Gancio di sicurezza bilanciata	2	79	Accessorio: Catena con 6 anelli	2
27	Gancio di sicurezza carrello	2	80	Accessorio: Catena con 15 anelli	1
28	Staffa superiore di fissaggio pannelli	4	81	Accessorio: Maniglia di trazione	2
29	Asta bilanciata guidata	1	82	Accessorio: Cavigliera	1
30	Piastra SX esterna pannelli 608×220×79×1.5	1	83	Accessorio: Corda doppia	1
31	Piastra SX interna pannelli 560×220×28×1.5	1	84	Moschettone Ø8 mm	4
32	Piastra DX esterna pannelli 608×220×79×1.5	1	85	Cuscinetto 61905	4
33	Piastra DX interna pannelli 560×220×28×1.5	1	86	Seeger Ø42 mm	4
34	Piastra esterna pannelli 519×82×45×3	4	87	Seeger Ø40 mm	4
35	Piastra interna pannelli 493×50×45×3	4	88	Seeger Ø35×Ø26.2×14.5×M6	4
36	Boccola Ø22×Ø16×Ø10.2×40	4	89	Boccola Ø25×Ø21.8×Ø10.5×12	4
37	Staffa di supporto	1	90	Boccola Ø25×Ø20×Ø12.2×10	4
38	Pannello esterno di protezione 1875×545	2	91	Vite autofilettante ST4,0×9 mm	12
39	Pannello interno di protezione 1875×195	4	92	Vite autofilettante ST4,8×13 mm	10
40	Pannello posteriore di protezione	1	93	Cappuccio Ø19×42	2
41	Piccola copertura di rivestimento	2	94	Grano M6×6 mm	4
42	Piastra di supporto 122×79×5	4	95	Bullone M4×10 mm	2
43	Porta puleggia attacco asta selezione pesi	2	96	Vite a esagono incassato M6×15 mm	34
44	Bullone di regolazione Ø22×100×M12	2	97	Bullone M8×16 mm	8
45	Perno di collegamento asta selezione pesi	2	98	Grano M8×8 mm	2
46	Gancio superiore per appendere accessori	5	99	Vite a esagono incassato M8×20 mm	2
47	Gancio inferiore per bloccare accessori	4	100	Vite a esagono incassato M8×30 mm	8
48	Boccola d'acciaio Ø20×1.5×33	4	101	Vite svasata a esagono incassato M8×30 mm	2
49	Disco di copertura in alluminio	2	102	Bullone M10×20 mm	4
50	Dado di tensionamento cavo Ø28×12×M12	2	103	Vite a esagono incassato M10×25 mm	4
51	Distanziale Ø28×Ø12.5×12	2	104	Vite a esagono incassato M10×45 mm	12
52	Tappo ovale	4	105	Vite a esagono incassato M10×50 mm	4
53	Anello plastico Ø30×5 mm	2			

Pos.	Descrizione	Q.tà	Pos.	Descrizione	Q.tà
106	Vite a esagono incassato M10×55 mm	4			
107	Vite a esagono incassato M10×60 mm	8			
108	Vite a esagono incassato M10×65 mm	14			
109	Vite a esagono incassato M10×70 mm	14			
110	Vite a esagono incassato M10×75 mm	8			
111	Vite a esagono incassato M10×20 mm	2			
112	Vite a esagono incassato M10×85 mm	6			
113	Piastra a L: 72×30×25×2.5 mm	2			
114	Vite a esagono incassato M10×115 mm	2			
115	Vite a esagono incassato M10×135 mm	2			
116	Vite a esagono incassato M10×140 mm	4			
117	Vite a esagono incassato M10×155 mm	2			
118	Vite a esagono incassato M12×25 mm	26			
119	Vite a esagono incassato M12×95 mm	2			
120	Rondella Ø6 mm	36			
121	Rondella Ø8 mm	16			
122	Rondella Ø10 mm	144			
123	Rondella Ø30×Ø10.5×2.5	14			
124	Rondella Ø12 mm	22			
125	Dado M8	8			
126	Dado M10	82			
127	Dado M12	2			
128	Rondella spaccata Ø8 mm	2			
129	Rondella 20×R20×Ø9	2			
130	Boccola di scorrimento gancio di sicurezza	2			
131	Boccola per puleggia Ø25×Ø10.2×24	4			
132	Tappo tondo Ø28 mm	4			
133	Bullone M10×125 mm	8			
134	Dado M6	2			
135	Gancio di sicurezza inferiore SX	1			
136	Gancio di sicurezza inferiore DX	1			
137	Molla Ø43×Ø27×Ø8×80	2			
-	Chiave esagonale #3 (a brugola)	1			
-	Chiave esagonale #4 (a brugola)	1			
-	Chiave esagonale #5 (a brugola)	1			
-	Chiave esagonale #6 (a brugola)	1			
-	Chiave esagonale #8 (a brugola)	1			
-	Chiave esagonale #10 (a brugola)	1			

DURATA DELLA GARANZIA CONDIZIONI DELLA SUA VALIDITÀ E DECADENZE

GARLANDO SPA garantisce l' idoneità del Prodotto all'uso per il quale esso è stato specificamente concepito e progettato, ossia all'uso sportivo.

Per garanzia si intende la sostituzione o riparazione gratuita delle parti componenti l'attrezzo riconosciute difettose all'origine per vizi di fabbricazione durante il periodo di tempo prescritto dalla legge o per un periodo di tempo più esteso se contrattualmente previsto.

La presente Garanzia è valida ed efficace con riferimento al Prodotto di GARLANDO SPA acquistato dall'Acquirente in Italia esclusivamente presso un rivenditore autorizzato e lascia impregiudicati i diritti riconosciuti all'Acquirente dalla Legge italiana e dalle disposizioni delle direttive europee.

L'Acquirente è tenuto a comprovare, mediante documento rilasciato dal rivenditore autorizzato (ad esempio: scontrino fiscale o fattura) la data in cui è stata effettuata la consegna del Prodotto, il nominativo del rivenditore autorizzato e gli estremi identificativi del Prodotto. Ai fini dell'operatività della Garanzia pertanto è necessario che la documentazione di cui sopra unitamente alla presente Garanzia sia debitamente conservata.

L'Acquirente è tenuto a verificare attentamente il prodotto al momento della consegna. Eventuali contestazioni dovranno essere comunicate per iscritto sul documento di trasporto con evidenza specifica di quanto riscontrato. In mancanza di questa comunicazione, il ritiro della merce equivarrà a tutti gli effetti di Legge, ad accettazione senza riserve del prodotto.

È obbligo dell'Acquirente comunicare ogni difetto di conformità entro 2 mesi dalla sua evidenza, pena decadenza di ogni garanzia.

Trascorsi 6 mesi dall'installazione, per tutti gli interventi tecnici effettuati su prodotti, anche in garanzia, saranno dovuti i costi del "Diritto di chiamata". I costi di manodopera e trasferta verranno invece addebitati negli interventi in garanzia, a decorrere dal secondo anno di vita del prodotto. GARLANDO SPA fornirà all'Acquirente un preventivo per tali costi e comunque adeguata assistenza telefonica o web.

In caso di mancato utilizzo causa difettosità del prodotto, l'Acquirente non avrà diritto alla risoluzione del contratto, né al risarcimento dei danni subiti (lucro cessante e/o danno emergente). Avrà diritto unicamente all'intervento in garanzia.

Le parti di ricambio sostituite sul prodotto in garanzia non determineranno un prolungamento della durata della stessa e saranno a loro volta garantite per 12 mesi, se installate dal personale autorizzato da GARLANDO SPA. Le spese di trasporto, i costi di trasferta e di manodopera per la sostituzione di parti di ricambio in garanzia saranno a carico dell'Acquirente.

È onere dell'Acquirente istruire il personale sul corretto utilizzo delle attrezzature, tali informazioni dovranno essere trasferite di conseguenza a tutti gli utilizzatori.

ESCLUSIONI DELLA GARANZIA

La Garanzia è espressamente esclusa nei casi di:

- mancata osservanza delle istruzioni, indicazioni ed avvertenze finalizzate a consentire la corretta installazione/montaggio ed il regolare funzionamento del Prodotto;
- trascuratezza e/o negligenza nell'uso e nella manutenzione del Prodotto;
- uso improprio del Prodotto;
- manomissioni del Prodotto;
- uso del Prodotto per finalità diverse da quelle per le quali il Prodotto è stato specificatamente concepito/progettato;
- danni causati dal trasporto o dalla spedizione del Prodotto;
- danni causati da difetti della rete di distribuzione elettrica: sovracorrenti, sovratensioni, causate anche da scariche atmosferiche;
- riparazione eseguita da centri assistenza non autorizzati da GARLANDO SPA;
- riparazione del prodotto da parte dell'utilizzatore stesso, tranne il caso

in cui l'operazione di riparazione/sostituzione parti è autorizzata da GARLANDO SPA;

- difetti di conformità che, per qualsiasi motivo, non possono in alcun modo farsi risalire ad azioni od omissioni del produttore.

Le regole di corretta installazione/montaggio, uso e manutenzione del Prodotto sono contenute nel manuale d'istruzioni, allegato alla presente Garanzia, di cui costituisce parte integrante.

Si intende che l'usura conseguente al normale utilizzo del Prodotto e dei suoi componenti NON può in alcun modo configurare difetto di conformità e non può pertanto essere coperta dalla presente Garanzia.

- Con riferimento al Prodotto TAPIS ROULANT, si specifica che i fenomeni di usura per normale utilizzo riguardano in particolare i seguenti componenti: rulli, piano di corsa, nastro, grip, cinghia, guarnizioni, manopole, parti asportabili, accessori e materiali di consumo in genere.
- Con riferimento al Prodotto BIKE, ERGOMETRI ed ELLITTICHE, si specifica che i fenomeni di usura per normale utilizzo riguardano in particolare i seguenti componenti (ove presenti): pedali e cinghietti, pedane poggipiedi, grip, sella, cinghia di trasmissione, guarnizioni, manopole, parti asportabili, accessori e materiali di consumo in genere.

La Garanzia NON copre gli interventi inerenti all'installazione del Prodotto ed all'allacciamento agli impianti di alimentazione.

UTILIZZO PREVISTO E UTILIZZO IMPROPRIO DEL PRODOTTO

In considerazione dell' idoneità all'uso esclusivamente sportivo del presente Prodotto, GARLANDO SPA consente il suo utilizzo a seguito del rilascio da parte di un medico di apposito certificato di idoneità fisica.

GARLANDO SPA declina ogni responsabilità per eventuali danni che possano, direttamente o indirettamente, derivare a persone, animali domestici e cose in conseguenza dell'inosservanza di tutte le istruzioni, indicazioni ed avvertenze contenute nell'apposito manuale d'istruzioni.

In particolare si dichiara che il Prodotto è assolutamente non idoneo ad uso terapeutico e/o riabilitativo e che l'eventuale verificarsi di infortuni od insorgenza di patologie correlate a tale indebito utilizzo non potrà in alcun modo essere imputata al produttore.

GARLANDO SPA si riserva di apportare modifiche costruttive al prodotto.

DANNI CAUSATI DAL PERSONALE DEI CENTRI ASSISTENZA TECNICA

GARLANDO SPA non sarà responsabile per i danni a persone, animali domestici e cose eventualmente causati dal Centro Assistenza Tecnica, in occasione dell'intervento di riparazione del Prodotto e/o sostituzione dello stesso o di un suo componente; per l'effetto l'Acquirente si impegna ad indirizzare eventuali richieste risarcitorie direttamente al Centro Assistenza Tecnica, rinunciando a qualunque azione e/o pretesa nei confronti di GARLANDO SPA.

TERMINE FINALE DELLA GARANZIA

Trascorso il tempo indicato dalla legge o dalle più favorevoli condizioni contrattuali, se previste, l'attrezzo non sarà più in garanzia e ogni intervento di riparazione e/o sostituzione di componenti del Prodotto sarà posto totalmente a carico dell'Acquirente.



**E' VIETATO L'UTILIZZO DELL'ATTREZZATURA SENZA
L'AUTORIZZAZIONE E LA SUPERVISIONE DEL PERSONALE ADDETTO.**

Seguire attentamente le indicazioni dell'istruttore prima dell'utilizzo.

Consultare il proprio medico prima dell'uso.

In caso di debolezza arrestare immediatamente l'allenamento.

**Durante l'uso è severamente vietato stazionare nei pressi della
macchina o appoggiarsi all'attrezzo.**

**Mantenere il corpo, gli indumenti e gli eventuali accessori lontani dalle
parti in movimento.**

**Utilizzare l'attrezzo unicamente per lo scopo per cui è stato progettato.
Non modificare la macchina in alcuna delle sue parti.**

**Ispezionare l'attrezzo prima dell'uso. Non utilizzarlo in caso di evidenze
di danni o funzionamento improprio.**

**Non tentare di riparare la macchina in caso di malfunzionamento.
Segnalare il guasto al personale addetto.**

**Assicurarsi che gli spinotti di sicurezza siano sempre ben inseriti. In
caso di dubbi rivolgersi al personale addetto. Utilizzare unicamente gli
spinotti di sicurezza originali.**

TCORX
PROFESSIONAL LINE

***Pagina da fotocopiare e appendere vicino
all'attrezzo in posizione ben visibile***

Importato da:



GARLANDO SPA

Via Regione Piemonte, 32 - Zona Industriale DI

15068 - Pozzolo Formigaro (AL) - Italy

www.toorxprofessional.it

contact@toorxprofessional.it