

**TCORX**  
FITNESS IN MOTION

# BEDIENUNGSANLEITUNG



**WBX300**



Revisione : 00

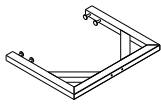
Edizione : 11/16



# PART LIST

NUMBER	NAME	COUNT
1	FRONT BASE FRAME	1
2	CONNECTOR PLATE(BIG)	2
3	CONNECTING BASE FRAME	1
4	BACK BASE FRAME	1
5	BACK UPRIGHT FRAME	1
6	FRONT UPRIGHT FRAME	1
7	ADJUSTABLE FRAME	1
8	CONNECTING FRAME	1
9	SLIDING ROD	1
10	CANTILEVER	1
11	CONNECTOR PLATE(SMALL)	2
12	SLIDE ADJUSTABLE FRAME	1
13	FOAM ADJUSTABLE FRAME	1
14	BAFFLE ADJUSTABLE FRAME	1
15	BAFFLE	1
16	NONE	0
17	RUNNING BOARD	1
18	ANCON CUSHION	2
19	FOAM	4
20	FOAM BAG	4
21	50x75 SQUARE END PLUG	7
22	25x50 SQUARE END PLUG	4
23	OIL BUSHING	2
24	60X50 SQUAER BUSHING	6
25	50 SQUARE END PLUG	1
26	ROUND END PLUG	2
27	FOAM COVER	4
28	HAND GRIP	2
29	HANDING WHEEL	2
30	POPPIN	3
31	PRESS LOCK KNOB	1
32	RUBBER BUSHING	2
33	RUBBER MAT	7
34	M10X65 CARRIAGE BOLT	2
35	M10X95 HEX BOLT	12
36	M10X85 HEX BOLT	4
37	M10X80 HEX BOLT	1
38	M10X75 HEX BOLT	4
39	M8X45 HEX BOLT	2
40	M10X20 HEX BOLT	2
41	M10X16 HEX BOLT	6
42	M10 WASHER	48
43	M10 LOCKNUT	21
44	M8 WASHER	4
45	M8 LOCKNUT	2

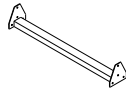
# BAUTEILE



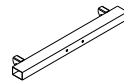
(1)FRONT BASE FRAME



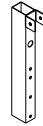
(2)CONNECTOR PLATE(BIG)



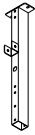
(3)CONNECTING BASE FRAME



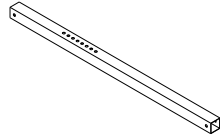
(4)BACK BASE FRAME



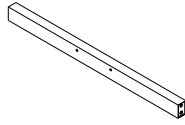
(5)BACK UPRIGHT FRAME



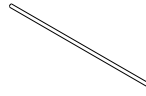
(6)FRONT UPRIGHT FRAME



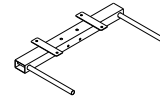
(7)ADJUSTABLE FRAME



(8)CONNECTING FRAME



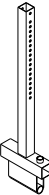
(9)SLIDING ROD



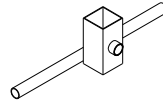
(10)CANTILEVER FRAME



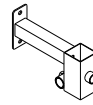
(11)CONNECTOR PLATE(SMALL)



(12)SLIDE ADJUSTABLE FRAME



(13)FOAM ADJUSTABLE FRAME



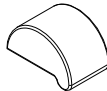
(14)BAFFLE ADJUSTABLE FRAME



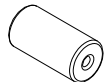
(15)BAFFLE



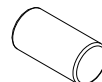
(17)RUNNING BOARD



(18)ANCON CUSHION



(19)FOAM



(20)FOAM BAG



(21)50X75 SQUARE END PLUG



(22)25X50 SQUARE END PLUG



(23)OIL BUSHING



(24)60X50 SQUARE BUSHING



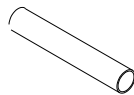
(25)50 SQUARE END PLUG



(26)ROUND END PLUG



(27)FOAM COVER



(28)HAND GRIP



(29)HANDING WHEEL



(30)PIN



(31)PRESS LOCK KNOB



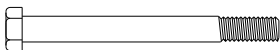
(32)RUBBER BUSHING



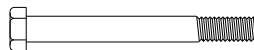
(33)RUBBER MAT



(34)M10X65 CARRIAGE BOLT



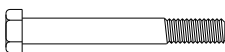
(35)M10X95 HEX BOLT



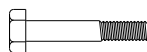
(36)M10X85 HEX BOLT



(37)M10X80 HEX BOLT



(38)M10X75 HEX BOLT



(39)M8X45 HEX BOLT



(40)M10X20 HEX BOLT



(41)M10X16 HEX BOLT



(42)M10 WASHER



(43)M10 LOCKNUT

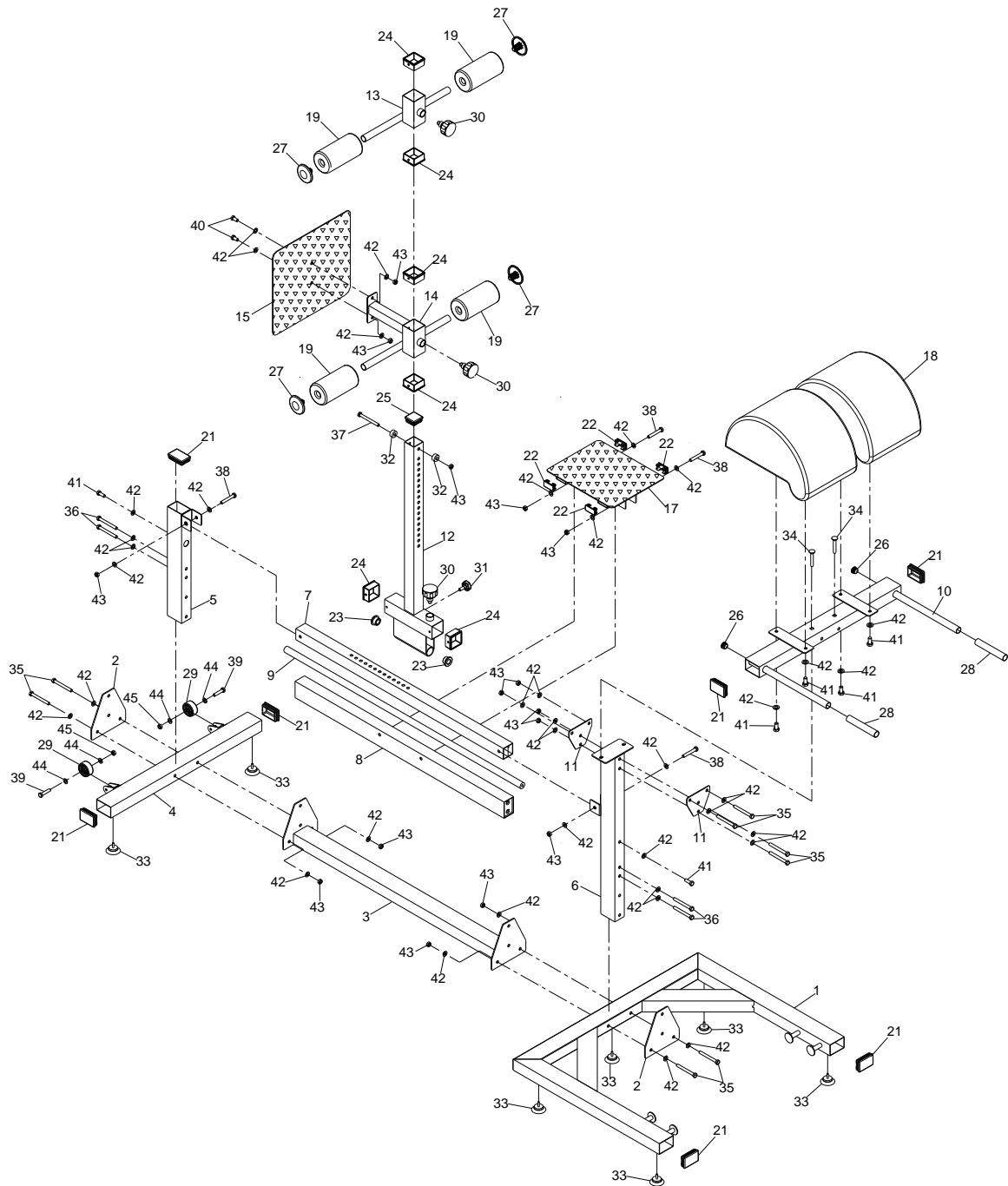


(44)M8 WASHER



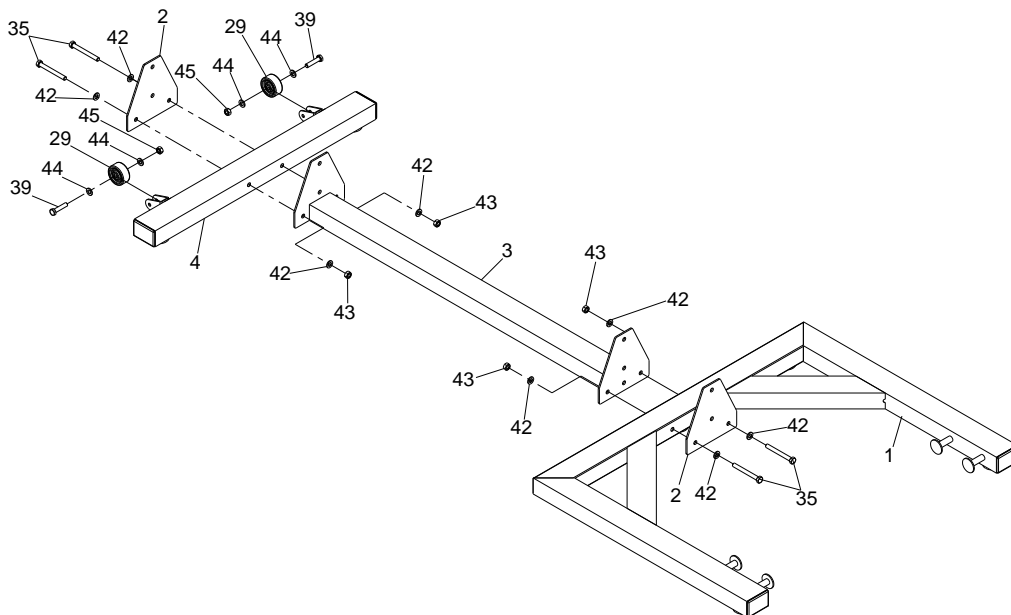
(45)M8 LOCKNUT

# ÜBERSICHTSZEICHNUNG



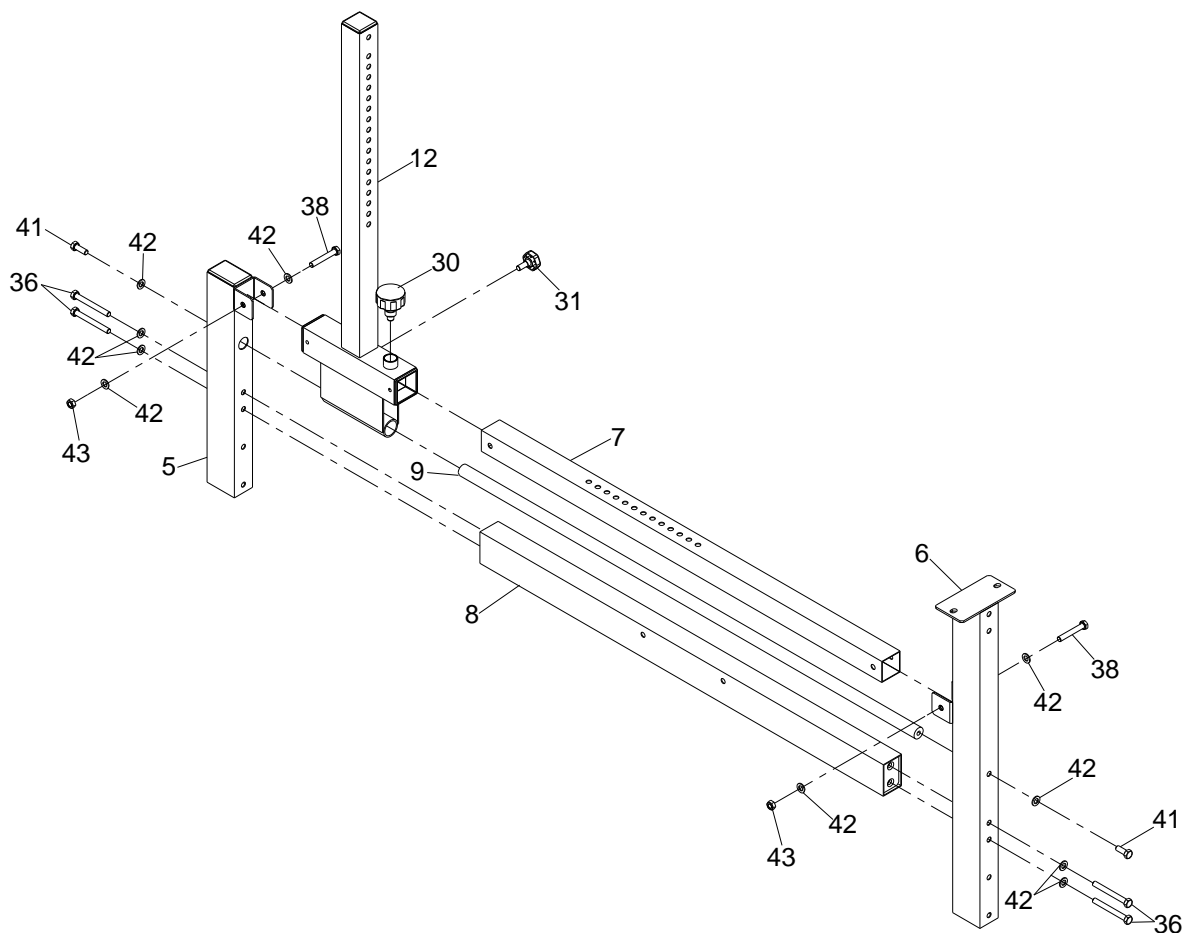
## SCHRITT 1

- A. DEN VERBINDUNGSHOLM (3) MIT HILFE EINER VERBINDUNGSPLATTE (GROSS) (2) UND ZWEI M10 x 65 SCHLOSSSCHRAUBEN (35); 4 M10 UNTERLEGSCHNITTEN (42) UND 2 M10 KONTERMÜTTERN (43) AN DER VORDEREN BODENSTÜTZE (1) MONTIEREN (SIEHE ABBILDUNG).
- B. DIE HINTERE BODENSTÜTZE (4) MIT HILFE EINER VERBINDUNGSPLATTE (GROSS) (2) UND ZWEI M10 x 65 SCHLOSSSCHRAUBEN (35); 4 M10 UNTERLEGSCHNITTEN (42) UND 2 M10 KONTERMÜTTERN (43) AM VERBINDUNGSHOLM (3) MONTIEREN (SIEHE ABBILDUNG).
- C. DIE TRANSPORTROLLEN (29) AN DEN HALTERUNGEN AN DER HINTEREN BODENSTÜTZE (4) MIT HILFE VON 2 M8 x 45 SECHSKANTSCHRAUBEN (39), 4 M8 UNTERLEGSCHNITTEN (44) UND 2 M8 KONTERMÜTTERN (45) MONTIEREN.



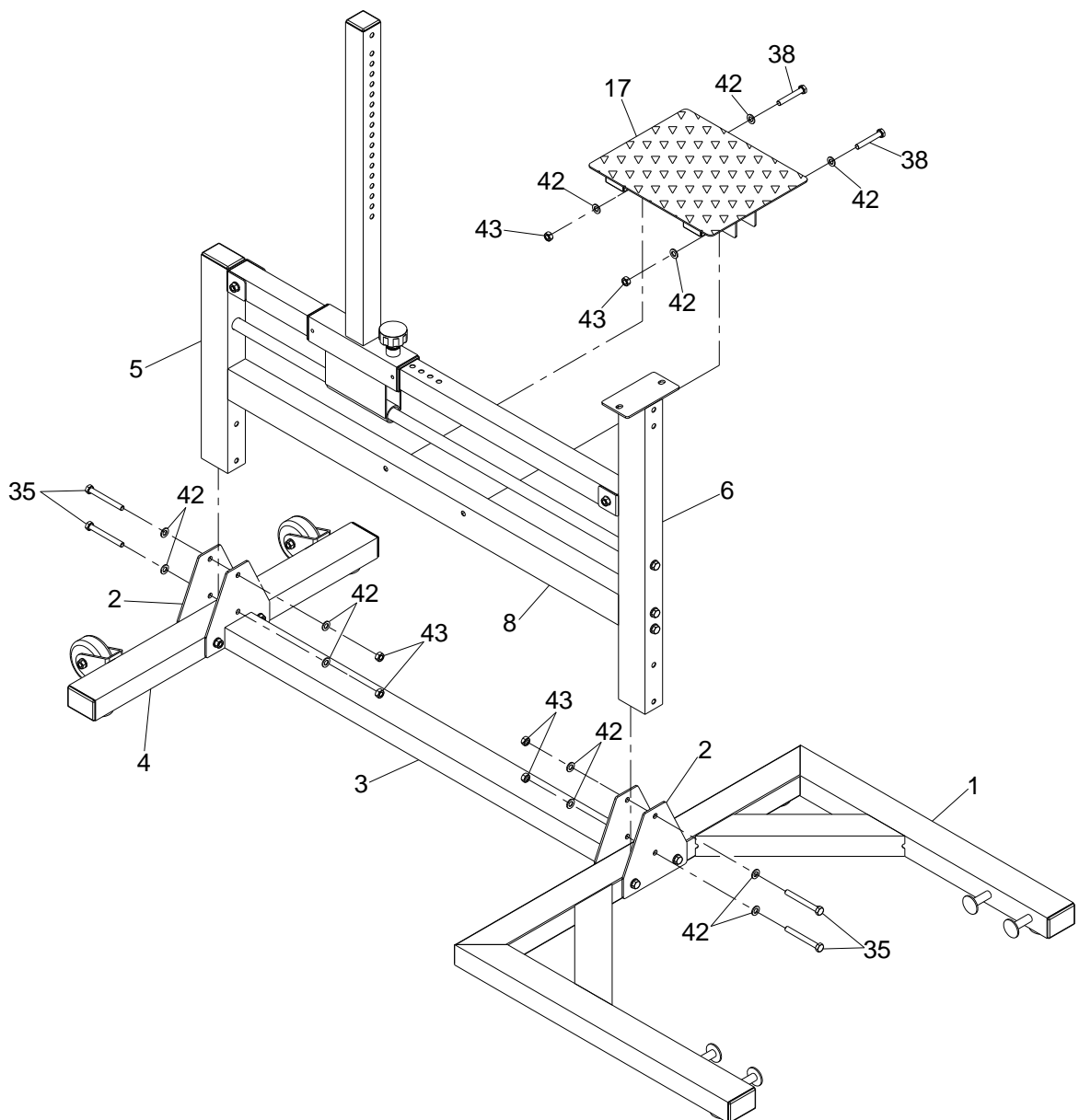
## SCHRITT 2

- A. DIE HINTERE VERTIKALE STÜTZE (5) MIT HILFE VON 1 M10 x 75 SECHSKANTSCHRAUBE (38), 2 M10 UNTERLEGSCHNEIBEN (42) UND 1 M10 KONTERMUTTER (43) AN DEM EINSTELLHOLM (7) MONTIEREN. DIE FÜHRUNGSSTANGE (9) DURCH DIE HINTERE ÖFFNUNG DER VERTIKALEN STÜTZE (5) SCHIEBEN UND MIT 1 M10 x 16 SECHSKANTSCHRAUBE (41) UND 1 M10 UNTERLEGSCHNEIBE (42) BEFESTIGEN (SIEHE ABBILDUNG). DEN VERBINDUNGSHOLM (8) MIT 2 M10 x 85 SECHSKANTSCHRAUBEN (36) UND 2 M10 UNTERLEGSCHNEIBEN (42) AN DER HINTEREN VERTIKALEN STÜTZE (5) MONTIEREN (SIEHE ABBILDUNG).
- B. DEN EINSTELLHOLM (12) GLEICHZEITIG ÜBER DEN EINSTELLHOLM (7) UND DIE FÜHRUNGSSTANGE (9) SCHIEBEN, DIE GRIFFSCHRAUBE (30) UND DEN VERRIEGELUNGSKNOPF (31) EINSCHRAUBEN.
- C. DIE VORDERE VERTIKALE STÜTZE (6) AM EINSTELLHOLM (7), DER VERBINDUNGSPLETTE (8) UND DER FÜHRUNGSSTANGE (9) MIT 1 M10 x 75 SECHSKANTSCHRAUBE (38), 2 M10 x 85 SECHSKANTSCHRAUBEN (36), 1 M10 x 16 SECHSKANTSCHRAUBE (41), 5 M10 UNTERLEGSCHNEIBEN (42) UND 1 M10 KONTERMUTTER (43) MONTIEREN.



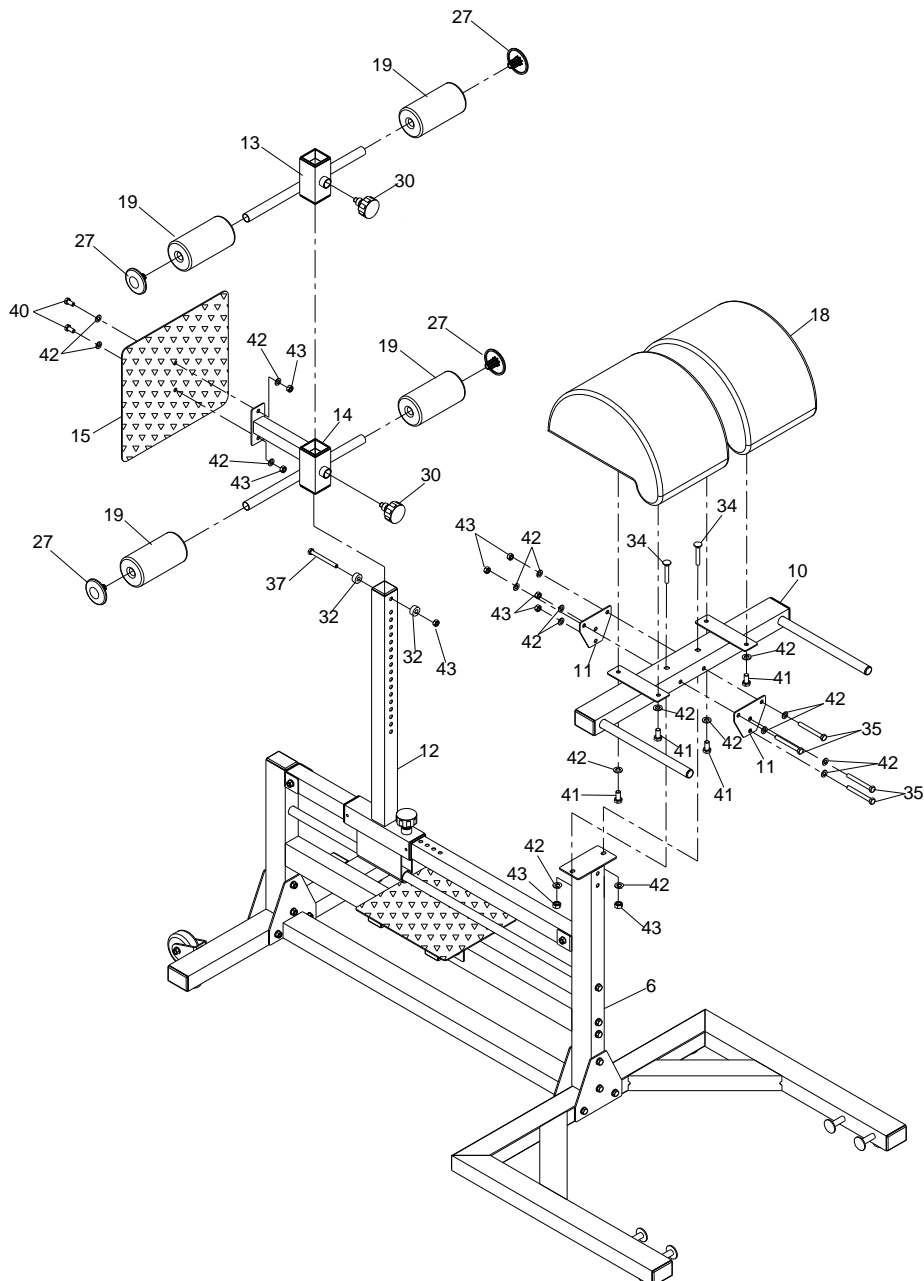
### SCHRITT 3

- A. DAS GESAMTE IM SCHRITT 2 MONTIERTE TEIL (5, 6..) MIT 4 M10 x 95 SECHSKANTSCHRAUBEN (35), 8 M10 UNTERLEGSCHIEBEN (42) UND 4 M10 KONTERMUTTERN (43) AN DEN VERBINDUNGSPLETTEN DER BODENSTÜTZEN (1, 4) VERSCHRAUBEN.
- B. DIE PLATTE (17) MIT 2 M10 x 75 SECHSKANTSCHRAUBEN (38), 4 M10 UNTERLEGSCHIEBEN (42) UND 2 M10 KONTERMUTTERN (43) AM EINSTELLHOLM (8) MONTIEREN (SIEHE ABBILDUNG).



## SCHRITT 4

- A. DIE HÖHENVERSTELLUNG FÜR DIE PLATTE (14) UND DANN DIE HÖHENVERSTELLUNG FÜR DIE SCHAUMSTOFFROLLEN (13) AUF DEN EINSTELLHOLM (12) SCHIEBEN. DIE GRIFFSCHRAUBEN (30) IN DIE HÖHENVERSTELLUNG FÜR DIE PLATTE (14) UND DIE HÖHENVERSTELLUNG FÜR DIE SCHAUMSTOFFROLLEN (13) SCHRAUBEN. DIE 4 SCHAUMSTOFFROLLEN (19) AUF DAS ROHR SCHIEBEN UND DANN DIE ROLLENABDECKUNG (27) AUF DIE ENDEN SETZEN. DANN DIE ANSCHLAGSPOSITION MIT 1 M10 x 80 SECHSKANTSCHRAUBE (37), 2 GUMMIHÜLSEN (32) UND 1 M10 KONTERMUTTER (43) FIXIEREN (SIEHE ABBILDUNG)
- B. DIE PLATTE (15) MIT 2 M10 x 20 SECHSKANTSCHRAUBEN (40), 4 M10 UNTERLEGSCHIEBEN (42) UND 2 M10 KONTERMUTTERN (43) AN DER HÖHENVERSTELLUNG FÜR DIE PLATTE (14) MONTIEREN (SIEHE ABBILDUNG).
- C. DEN TRÄGER (10) MIT 2 M10 x 65 SCHLOSSSCHRAUBEN (34), 2 M10 UNTERLEGSCHIEBEN (42) UND 2 M10 KONTERMUTTERN (43) AN DER VORDEREN VERTIKALEN STÜTZE (6) MONTIEREN (SIEHE ABBILDUNG).
- D. MIT 2 VERBINDUNGSPLETTEN (KLEIN) (11), 4 M10 x 95 SECHSKANTSCHRAUBEN (35), 8 M10 UNTERLEGSCHIEBEN (42) UND 4 M10 KONTERMUTTERN (43) DIE TEILE DES TRÄGERS (10) UND DIE VORDERE VERTIKALE STÜTZE (6) MONTIEREN (SIEHE ABBILDUNG).
- E. DIE HALBRUNDEN POLSTER (18) MIT 4 M10 x 16 SECHSKANTSCHRAUBEN (41) UND 4 M10 UNTERLEGSCHIEBEN (42) AM TRÄGER (10) MONTIEREN.







GARLANDO SPA  
Via Regione Piemonte, 32 - Zona Industriale D1  
15068 - Pozzolo Formigaro (AL) - Italy  
[www.toorx.it](http://www.toorx.it) - [info@toorx.it](mailto:info@toorx.it)