

TCORX
FITNESS IN MOTION

MANUALE D'ISTRUZIONI



TRX 3500
TFT



Istruzioni originali in lingua italiana.
**Leggere il manuale con la massima attenzione e
tenerlo sempre a portata di mano vicino al prodotto.**

Codice : TOXPRFTRX3500T

Revisione : 01

Edizione : 10/22



INDICE DEGLI ARGOMENTI

1.0	AVVERTENZE DI SICUREZZA	pag. 3
1.1	USO PREVISTO E CONTROINDICATO - CONVENZIONI.....	pag. 4
1.2	DISPOSITIVI DI SICUREZZA	pag. 5
1.3	TARGHE ADESIVE SUL PRODOTTO	pag. 6
1.4	CARATTERISTICHE TECNICHE	pag. 7
2.0	LOCALE DI INSTALLAZIONE DEL PRODOTTO.....	pag. 8
2.1	SOLLEVAMENTO E TRASPORTO.....	pag. 9
2.2	DISIMBALLO - CONTENUTO SCATOLA	pag. 10
2.3	ASSEMBLAGGIO DEL PRODOTTO.....	pag. 11
2.4	ALLACCIAMENTO ELETTRICO	pag. 17
3.0	PROGRAMMA DI ALLENAMENTO	pag. 18
3.1	TRASMETTITORE A FASCIA TORACICA.....	pag. 19
3.2	CONSIGLI PRATICI SULL'USO DELL'ATTREZZO.....	pag. 20
3.3	TASTIERA CON BASE DI RICARICA.....	pag. 21
3.4	MENU' PRINCIPALE	pag. 22
3.5	BARRA DI STATO E COLLEGAMENTO RETE WI-FI	pag. 23
3.6	COMANDI TOUCH SCREEN	pag. 24
3.7	ACCENSIONE/PAUSA/ARRESTO	pag. 25
3.8	QUICK START	pag. 26
3.9	REAL MODE	pag. 28
3.10	TARGET MODE.....	pag. 29
3.11	TRAINING MODE	pag. 32
3.12	HRC MODE	pag. 34
3.13	MULTIMEDIA.....	pag. 36
3.14	RILASSAMENTO E STRETCHING.....	pag. 37
4.0	MANUTENZIONE	pag. 38
4.1	LUBRIFICAZIONE DEL PIANO DI CORSA	pag. 39
4.2	CENTRATURA E TENSIONAMENTO NASTRO	pag. 40
4.3	SOSTITUZIONE NASTRO DI CORSA	pag. 41
5.0	MESSA FUORI SERVIZIO - SMALTIMENTO.....	pag. 42
6.0	CATALOGO RICAMBI - ORDINE PARTI DI RICAMBIO.....	pag. 42
6.1	ESPLOSO RICAMBI.....	pag. 43
6.2	LISTA DEI RICAMBI.....	pag. 44
7.0	GARANZIA CONVENZIONALE.....	pag. 45

- Prima del montaggio e dell'impiego, leggere con la massima attenzione questo manuale d'istruzioni e gli eventuali altri fogli di istruzione allegati.
- Usare l'attrezzo soltanto all'interno di ambienti domestici oppure in ambienti di tipo commerciale che prevedono un uso promiscuo e non continuativo, cosiddetto Light Commercial, quali per esempio: circoli privati, hotel, Centri benessere. Le istruzioni sull'uso corretto del prodotto e le avvertenze d'impiego devono essere spiegate a tutte le persone alle quali viene permesso di usare questo attrezzo.
- Usare l'attrezzo solo su una superficie piana e ricoprire il pavimento o la moquette sotto l'attrezzo per evitare danneggiamenti.
- Assicurarci che chi usa l'attrezzo abbia capito bene le istruzioni, sorvegliando le prime fasi dell'allenamento. Il manuale d'istruzioni deve trovarsi sempre vicino all'attrezzo per una rapida consultazione, in caso di necessità.
- Assicurarci che l'attrezzo venga usato solo da persone di età superiore a 16 anni, e da persone che siano in buone condizioni fisiche.
- Indossare sempre un abbigliamento adeguato all'attività sportiva, che non ostacoli i movimenti. Utilizzare comunque scarpe da ginnastica adatte per la corsa. Evitare di indossare indumenti che impediscano la traspirazione o scarpe con suola in cuoio o altro materiale rigido.
- Mantenere i corrimano con le mani durante le fasi di partenza e arresto del nastro di corsa, in modo da tenersi ben in equilibrio. Durante l'esercizio mantenere sotto controllo il battito cardiaco e regolate di conseguenza l'intensità dell'esercizio.
- Quando, durante l'impiego dell'attrezzo, si avvertono giramenti di testa, dolore toracico o sensazione di affanno, interrompere immediatamente l'esercizio e consultare il proprio medico.
- Controllare periodicamente il serraggio della bulloneria dei montanti e dei corrimano nonché l'integrità di tutte le parti dell'attrezzo.
- **NON** installare l'attrezzo all'interno di centri medici o palestre, questo attrezzo non è progettato per un utilizzo intensivo in attività professionale o per scopi riabilitativi in ambito medico.
- **NON** appoggiare bicchieri o bottiglie contenenti bevande vicino o sopra all'attrezzo.
- **NON** rovinare la mascherina della console e le parti plastiche dell'attrezzo, con oggetti appuntiti, spazzole o spugne abrasive, o sostanze chimiche aggressive.
- **NON** spostare l'attrezzo con la spina di alimentazione inserita.
- **NON** tirare il cavo di alimentazione per staccare la spina dalla presa di corrente.
- **NON** smontare parti dell'attrezzo, tranne nel caso in cui l'operazione sia specificata nel manuale d'istruzioni.
- **NON** collocare l'attrezzo in scantinati, terrazzi, cantine, zone umide in genere, non lasciarlo esposto ad agenti atmosferici (pioggia, sole, ecc) .
- **NON** permettere a bambini o ad animali domestici di avvicinarsi all'attrezzo. È buona regola rimuovere premere il pulsante di emergenza dopo ogni utilizzo.
- **NON** usare mai l'attrezzo se danneggiato o non in perfette condizioni. In caso di guasto e/o cattivo funzionamento dell'attrezzo spegnerlo e non manometterlo. Per l'eventuale riparazione rivolgersi solamente ad un centro di assistenza specializzato.
- **NON** mettere mani e piedi in prossimità dalle parti in movimento (quali nastro e puleggia posteriore), quando un utilizzatore stà impiegando l'attrezzo.
- **NON** indossare un abbigliamento in materiale sintetico o in misto lana, durante l'allenamento. L'impiego di indumenti inadeguati può comportare problemi di natura igienica ma anche la possibilità di creare cariche elettrostatiche.

L'attrezzo per uso sportivo descritto in questo manuale permette un allenamento aerobico intenso e sicuro, mobilitando gli arti inferiori, simulando il movimento specifico della corsa tradizionale, in maniera da potersi mantenere in forma attraverso un allenamento costante e ad alta intensità per un efficace miglioramento delle capacità cardiovascolari e della forza resistente.

L'attrezzo è progettato e certificato in classe 'S', per un utilizzo collettivo in ambito commerciale (alberghi, centri benessere, associazioni sportive, circoli privati, ecc...) e può essere impiegato anche privatamente in ambito domestico, per tutti coloro che desiderano un prodotto robusto e conforme agli standard di qualità di un prodotto professionale. Grazie a questo attrezzo si può praticare sport in qualunque stagione, senza necessità di spostarsi.

È indispensabile seguire tutte le istruzioni e le avvertenze contenute in questo manuale d'istruzioni per poter essere sicuri di allenarsi in sicurezza, sforzi intensi e prolungati richiedono una buona condizione fisica e per questo motivo occorre valutare le controindicazioni d'uso elencate di seguito.

L'impiego del prodotto è vietato nelle seguenti condizioni:

- **utilizzatore di età inferiore a 16 anni;**
- **utilizzatore di peso superiore al limite indicato nella targa e nei dati tecnici;**
- **utilizzatore in stato di gravidanza;**
- **utilizzatore con diabete;**
- **utilizzatore con patologie legate a cuore, ai polmoni, o ai reni.**

La garanzia sul prodotto e la responsabilità del distributore vengono a decadere nei seguenti casi:

- **uso improprio del prodotto diverso da quello specificato nel manuale d'istruzioni;**
- **mancato rispetto degli intervalli e delle modalità della manutenzione;**
- **manomissione del prodotto**
- **impiego di ricambi non originali;**
- **inosservanza degli avvisi di sicurezza riportati nei pittogrammi e nel manuale d'istruzioni.**

Questo manuale contiene tutte le informazioni per l'installazione, la manutenzione e l'uso corretto del prodotto. Tutti gli utilizzatori che faranno uso di questo prodotto, hanno l'obbligo di leggere con la massima attenzione le informazioni contenute in questo manuale per un impiego corretto e sicuro.

Osservare le indicazioni contenute nel manuale garantisce la massima sicurezza personale ed una maggiore durata del prodotto stesso.

Le avvertenze di sicurezza e le parti di testo rilevanti sono state evidenziate in neretto e sono precedute da simboli qui di seguito illustrati e definiti.



PERICOLO

Le informazioni evidenziate da questo simbolo segnalano PERICOLO, prestate la massima attenzione per evitare lesioni personali.



ATTENZIONE

Le informazioni evidenziate da questo simbolo segnalano CAUTELA, prestate la massima attenzione per evitare danni al prodotto

NOTA:

I disegni contenuti nel manuale hanno lo scopo di semplificare e rendere più intuitivi gli argomenti trattati.

Tuttavia, a causa di un costante aggiornamento dei prodotti, è possibile che taluni di questi disegni siano differenti dal prodotto acquistato; in tale eventualità si ricorda che si tratta di aspetti estetici e che la sicurezza e le informazioni sulla stessa restano comunque garantite.

Il costruttore persegue una politica di costante sviluppo ed aggiornamento e può apportare modifiche alle parti estetiche del prodotto senza alcun preavviso.



PERICOLO

Prima di cominciare un allenamento posizionare sempre l'apposita clip di sicurezza alla cintura dei pantaloncini.

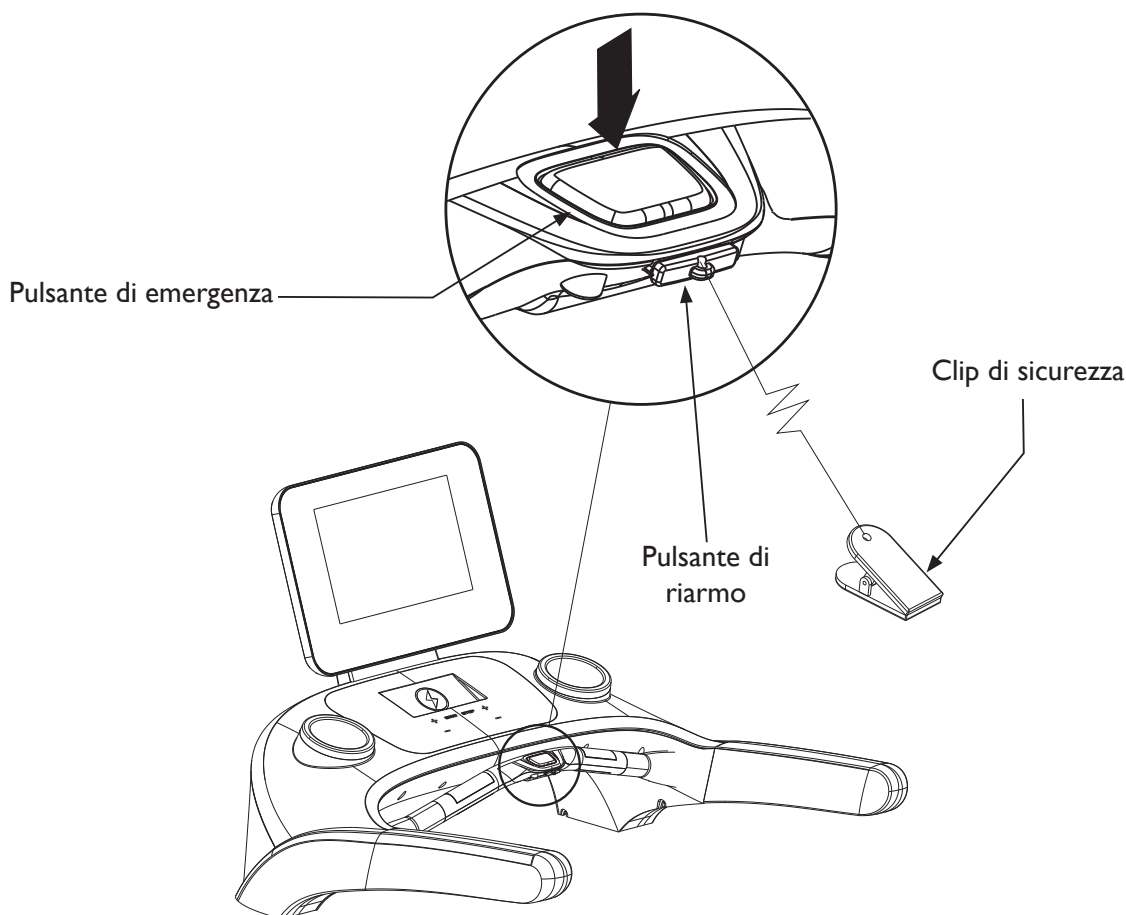
Dopo ogni utilizzo del tappeto premere il pulsante di sicurezza per evitare azionamenti involontari da parte di utilizzatori inesperti o di bambini che non conoscono l'operazione di riarmo.

Collegare sempre la CLIP DI SICUREZZA ai pantaloncini prima di fare partire il nastro e cominciare un esercizio, in questo modo quando la corda alla quale è fissata la clip sarà tesa farà scattare il dispositivo di sicurezza per arrestare l'esercizio in corso, fermare il nastro in maniera tempestiva e azzerare tutti i dati dell'esercizio.

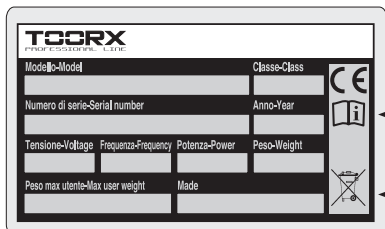
Quando invece ci accorgiamo di non riuscire a mantenere la velocità del nastro durante la corsa ma riusciamo a raggiungere la console con la mano, una semplice pressione del PULSANTE DI EMERGENZA permette di arrestare l'esercizio in corso, fermare il nastro in maniera tempestiva e azzerare tutti i dati dell'esercizio.

Sia dopo l'intervento della CLIP DI SICUREZZA che dopo la pressione del PULSANTE DI EMERGENZA, per il ripristino della console è necessario premere il PULSANTE DI RIARMO a cui è collegata la corda della clip.

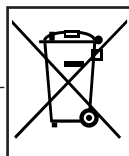
Dopo aver premuto il PULSANTE DI RIARMO la console è in modalità *Pausa*, per avviare un nuovo esercizio occorre selezionare uno dei programmi e premere il pulsante verde START.



La targhetta di identificazione del prodotto riporta i dati principali, e il numero di serie che occorre comunicare in caso di richiesta assistenza.



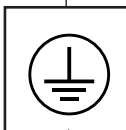
Prima di utilizzare il prodotto leggere attentamente questa guida contenente le istruzioni per l'uso in sicurezza.



Il simbolo di cestino dei rifiuti barrato, indica che il prodotto è realizzato in conformità alle direttive comunitarie per il trattamento e lo smaltimento di sostanze pericolose in apparecchiature elettriche ed elettroniche. Lo smaltimento del prodotto deve essere effettuato separatamente dai rifiuti urbani.



Pericolo di scossa elettrica. È vietato smontare il prodotto o accedere all'interno del vano motore.



La presa elettrica di rete deve essere adatta alla spina fornita con il prodotto (di tipo Schuko) e deve disporre del terminale di messa a terra.



Prima di utilizzare il prodotto verificare il proprio stato di salute consultando il medico personale.



Pericolo di schiacciamento del piede per le persone che possono trovarsi sul fianco dell'attrezzo al momento della discesa del piano al minimo livello di inclinazione. È vietato mettere i piedi sotto al telaio, tra la forbice del braccio di inclinazione, quando l'attrezzo è in funzione.

VELOCITÀ NASTRO	0,8 km/ora (min.) ÷ 24 km/ora (max)
INCLINAZIONE PIANO	15 Livelli a regolazione elettronica (15%)
SUPERFICIE PIANO DI CORSA	600 x 1640 mm
DIMENSIONI D'INGOMBRO (LxPxh) :	2100 x 930 x 1610 mm
PESO NETTO :	145 kg
PESO LORDO :	165 kg
PESO MASSIMO UTENTE :	160 kg
TENSIONE DI RETE :	230 VAC
FREQUENZA DI RETE :	50 Hz
POTENZA MOTORE AC :	5.0 HP (valore in continuo) - 7.0 HP (valore di picco)
POTENZA ASSORBITA (max) :	2240 W
PORTA USB :	utilizzata per leggere file multimediali da pen drive e ricarica dispositivi
RICEVITORE HR:	incorpora un ricevitore per fascia toracica non codificata (*)
MODULO BLUETOOTH :	incorpora un modulo rx/tx bluetooth (**)
FUNZIONI VISUALIZZATE :	tempo, distanza, velocità, calorie, pulsazioni, inclinazione, cadenza passo
PROGRAMMI DI ALLENAMENTO :	Quick Start (programma in modalità Manuale), Real Mode (6 programmi in modalità simulata), Target Mode (3 programmi in modalità countdown), Training Mode (4 programmi predefiniti e programma custom), HRC Mode (4 programmi predefiniti e impostazione manuale).
CONFORMITA'	Norme : EN ISO 20957-1 - EN 957-6 (classe SC) Direttive : 2001/95/CE - 2014/30/UE - 2014/35/UE - 2011/65/UE

(*) Il ricevitore HR integrato è compatibile con tutti i trasmettitori a fascia toracica del tipo "non codificato" con trasmissione a 5.0/5.3 kHz. Il trasmettitore a fascia toracica è fornito in dotazione.

(**) Permette il collegamento via Bluetooth® tra il monitor e dispositivi elettronici quali tablet, smartphone, smartwatch, fasce toraciche, per gestire il prodotto e offrire nuove sorprendenti funzionalità.
App compatibili: Kinomap, Zwift.

CARATTERISTICHE DELL'AMBIENTE:

- L'ambiente idoneo per l'installazione e la conservazione del prodotto deve essere:
 - un ambiente aerato, illuminato, temperatura controllata (riscaldato, climatizzato),
 - coperto e sufficientemente ampio,
 - dotato di una presa elettrica adatta,
 - dotato di illuminazione artificiale e naturale adatta,
 - dotato di una o più finestre di aerazione,
 - con temperatura operativa tra 5°C e 32°C,
 - con umidità relativa percentuale tra 20% e 90%.

La macchina **NON** deve essere installata all'aperto o in locali umidi o esposti ad atmosfera salina.

CARATTERISTICHE DEL PAVIMENTO:

- Il suolo idoneo per la collocazione del prodotto deve essere:
 - con pavimentazione perfettamente in piano,
 - con solaio di portata adeguata al peso del prodotto.

La pavimentazione realizzata in materiali di pregio (ad esempio: moquettes o parquet) **DEVE** essere protetta con una lastra di gomma o dei ritagli di feltro nelle zone d'appoggio.

REQUISITI DI SICUREZZA:

- È **OBBLIGATORIO** lasciare uno spazio di sicurezza libero di almeno 2 metri tra la parte posteriore del tappeto e la parete. **NON** devono essere collocati oggetti di alcun genere all'interno dello spazio libero di sicurezza
- È preferibile installare il prodotto in una camera che disponga di porta con serratura, in modo che non sia accessibile a bambini o animali domestici. Durante l'impiego del prodotto bambini e animali non devono mai avvicinarsi al prodotto.

REQUISITI DEL LOCALE D' INSTALLAZIONE:

- La zona della stanza nella quale si posiziona il prodotto non deve essere esposta al sole, se presente una grossa superficie finestrata occorre provvedere interponendo una tenda coprente di protezione.

Il prodotto deve essere tenuto lontano anche dai sistemi di condizionamento e riscaldamento dell'aria, per evitare, durante l'allenamento, di essere investiti da fonti di ventilazione.

Il prodotto deve essere tenuto lontano anche fonti di disturbo e interferenza elettromagnetica quali: televisori, motori elettrici, antenne, linee di alta tensione, trasmettitori in radiofrequenza, reti Wi-Fi, ecc...;

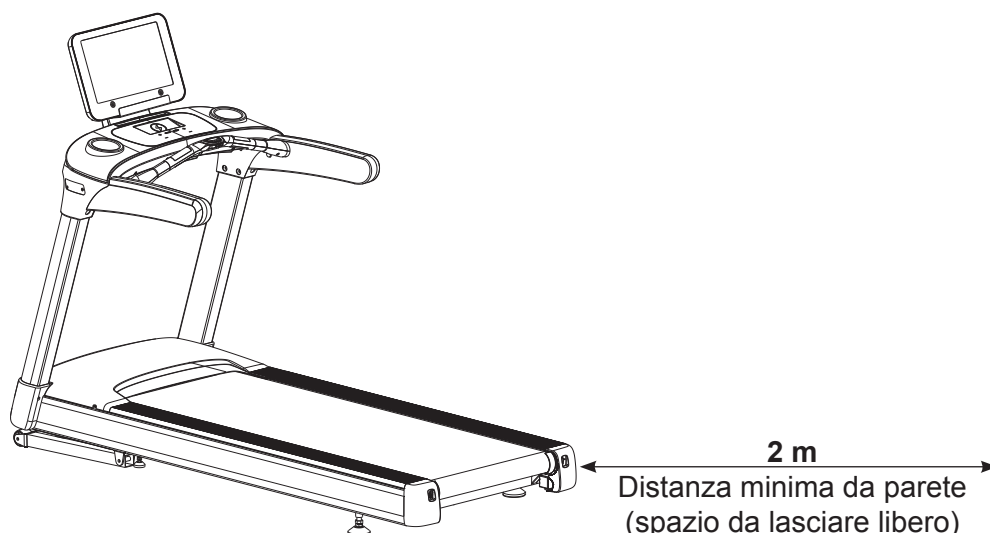


L'imballo è realizzato in materiale riciclabile; per lo smaltimento degli elementi da imballo rispettare le norme locali per il recupero dei materiali riciclabili.

Gli elementi dell'imballo (cartone e sacchetti), non devono essere lasciati alla portata dei bambini, in quanto potenziali fonti di pericolo.



Si consiglia di non danneggiare l'imballo originale ed eventualmente di mantenerlo; questo nell'eventualità che il prodotto presenti dei difetti e sia necessario la riparazione in garanzia.



2.1

SOLLEVAMENTO E TRASPORTO



PERICOLO

Per il sollevamento ed il trasporto del prodotto servirsi esclusivamente di un transpallet (idraulico o elettroidraulico) di portata adeguata. Ogni altro sistema vanifica la garanzia assicurativa per eventuali danni riportati al prodotto.

Le operazioni di sollevamento, scarico e movimentazione del prodotto devono essere eseguite da personale qualificato e regolarmente attrezzato per questo tipo di manovre.

Il prodotto è imballato in 2 scatole: una scatola di piccole dimensioni contiene la plancia e può essere sollevata e movimentata manualmente, mentre il piano di corsa è contenuto in una seconda scatola disposta su pallet e deve essere sollevata e movimentata con mezzi meccanici.

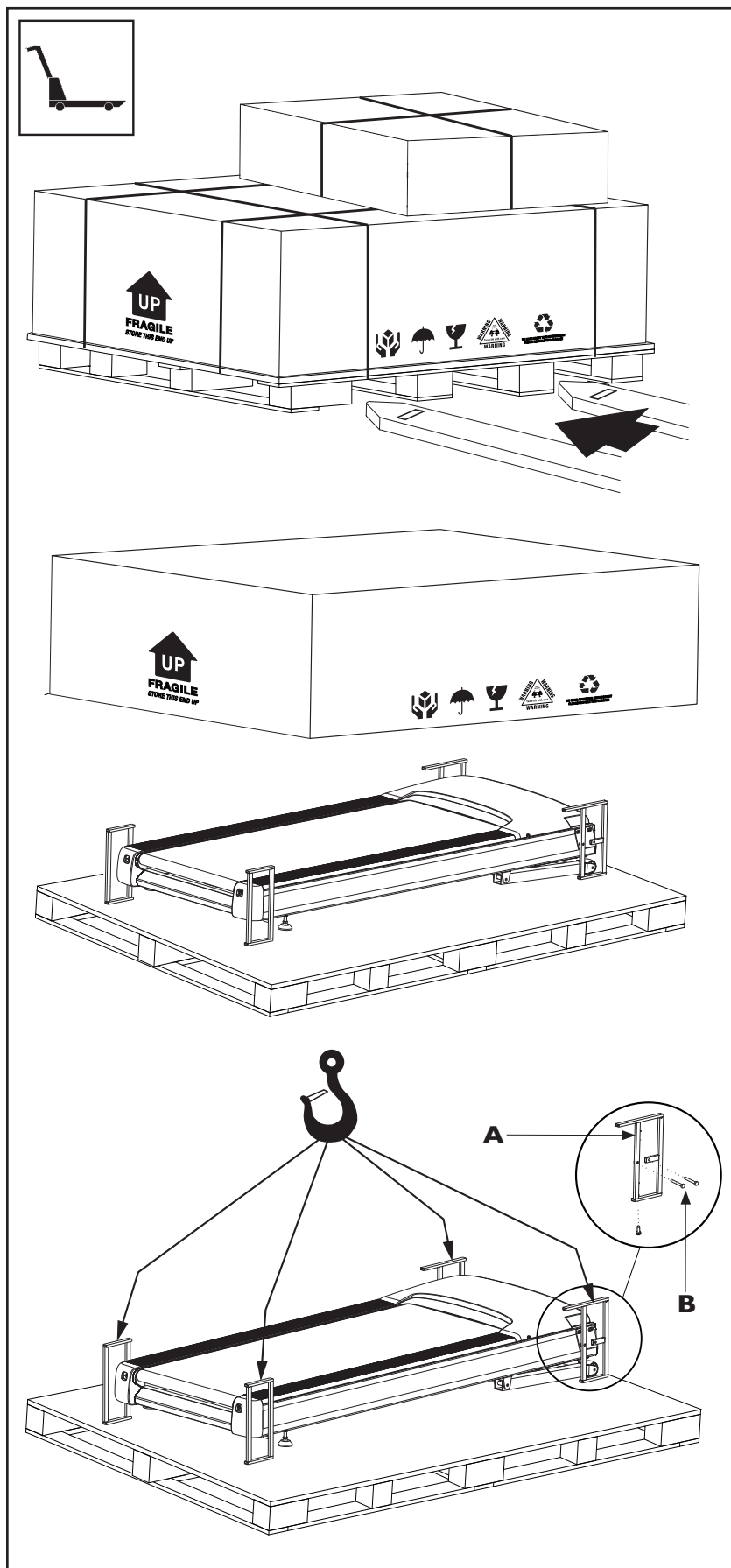
Per sollevare e spostare il prodotto imballato e fissato su pallet è necessario utilizzare un transpallet manuale o un carrello elevatore. Inserire le forche del transpallet nelle apposite feritoie sotto la scatola.

La macchina utilizzata per il sollevamento deve avere una portata adatta al carico.

Sollevare il prodotto imballato e spostarlo in prossimità del luogo scelto per l'installazione.

L'imballo è costituito da una scatola in cartone chiusa con punti metallici e nastri di reggiatura che la vincolano sul pallet. Per aprire la scatola, tagliare i nastri di reggiatura con delle forbici, poi con una pinza rimuovere ed eliminare i punti metallici di chiusura.

Dopo aver rimosso il coperchio della scatola, impiegando il transpallet (o una gru), tramite delle cinghie di sollevamento inserite nelle 4 staffe **A**, appositamente fissate agli angoli del piano di corsa, si può sollevare il piano di corsa e posizionarlo sul pavimento nella sede preposta all'installazione. Dopo il posizionamento svitare i tre bulloni **B** per ogni singola staffa, quindi rimuoverla con attenzione e portare a terra il piano di corsa.



2.2

DISIMBALLO - CONTENUTO SCATOLA

Dopo aver sollevato dal pallet e posizionato il telaio del piano di corsa, verificate eventuali danni subiti durante le manovre di movimentazione e controllate la presenza di tutta la ferramenta necessaria al montaggio, di seguito elencata.

- A8.** Bullone esagonale [M8x20 mm] (4 pz.).
- A9.** Bullone esagonale [M8x40 mm] (4 pz.).
- A10.** Vite autofilettante [M10x20 mm] (10 pz.).
- A18.** Vite autofilettante [ST4,2x12 mm] (6 pz.).
- C2.** Rondella piana [Ø8 mm] (8 pz.).
- C3.** Rondella piana [Ø10 mm] (6 pz.).
- C9.** Rondella spaccata [Ø10 mm] (6 pz.).
- D1.** Chiave aperta S14/S17 (1 pz.).
- D2.** Cacciavite a croce (1 pz.).
- D3.** Chiave esagonale M5 (1 pz.).
- D4.** Chiave esagonale M6 (1 pz.).
- D5.** Chiave esagonale a T M8 (1 pz.).
- D6.** Bottiglietta lubrificante tappeto (1 pz.).



Si consiglia di non danneggiare l'imballo originale ed eventualmente di mantenerlo; questo nell'eventualità che il prodotto presenti dei difetti e sia necessario la riparazione in garanzia.



L'imballo è realizzato in materiale riciclabile; per lo smaltimento degli elementi da imballo rispettare le norme locali per il recupero dei materiali riciclabili. Gli elementi dell'imballo (cartone e sacchetti), non devono essere lasciati alla portata dei bambini, in quanto potenziali fonti di pericolo.

Elenco materiali dell'imballo e loro conferimento:



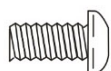
Cartone ondulato - (imballo esterno)
smaltimento carta cartone



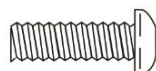
Polistirolo - (imballo di protezione)
smaltimento plastica



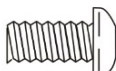
Buste in plastica - (contenimento accessori)
smaltimento plastica



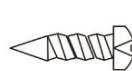
(A8)M8X20
4 pz.



(A9)M8X40
4 pz.



(A10)M10X20
10 pz.



(A18)ST4.2X12
6 pz.



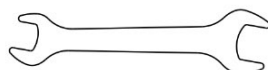
(C2) Ø8
8 pz.



(C3) Ø10
6 pz.



(C9) Ø10
6 pz.



(D1) S=14/17
1 pz.



(D2)
1 pz.



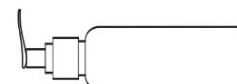
(D3)
1 pz.



(D4) S=6
1 pz.



(D5) S=8
1 pz.



(D6)
1 pz.



PERICOLO

Il sollevamento e la movimentazione del telaio con il piano di corsa deve essere eseguito con opportuni mezzi di sollevamento meccanici.

Per eseguire l'assemblaggio dell'attrezzo in sicurezza occorre che le operazioni descritte di seguito siano effettuate da due persone.

Collegare l'attrezzo alla rete elettrica solamente dopo aver concluso le operazioni di assemblaggio.

Dopo avere aperto l'imballo originale del prodotto, sollevare il piano di corsa assemblato tramite l'ausilio di mezzi di sollevamento meccanici e posizionarlo sul pavimento nel luogo scelto per l'installazione del prodotto.

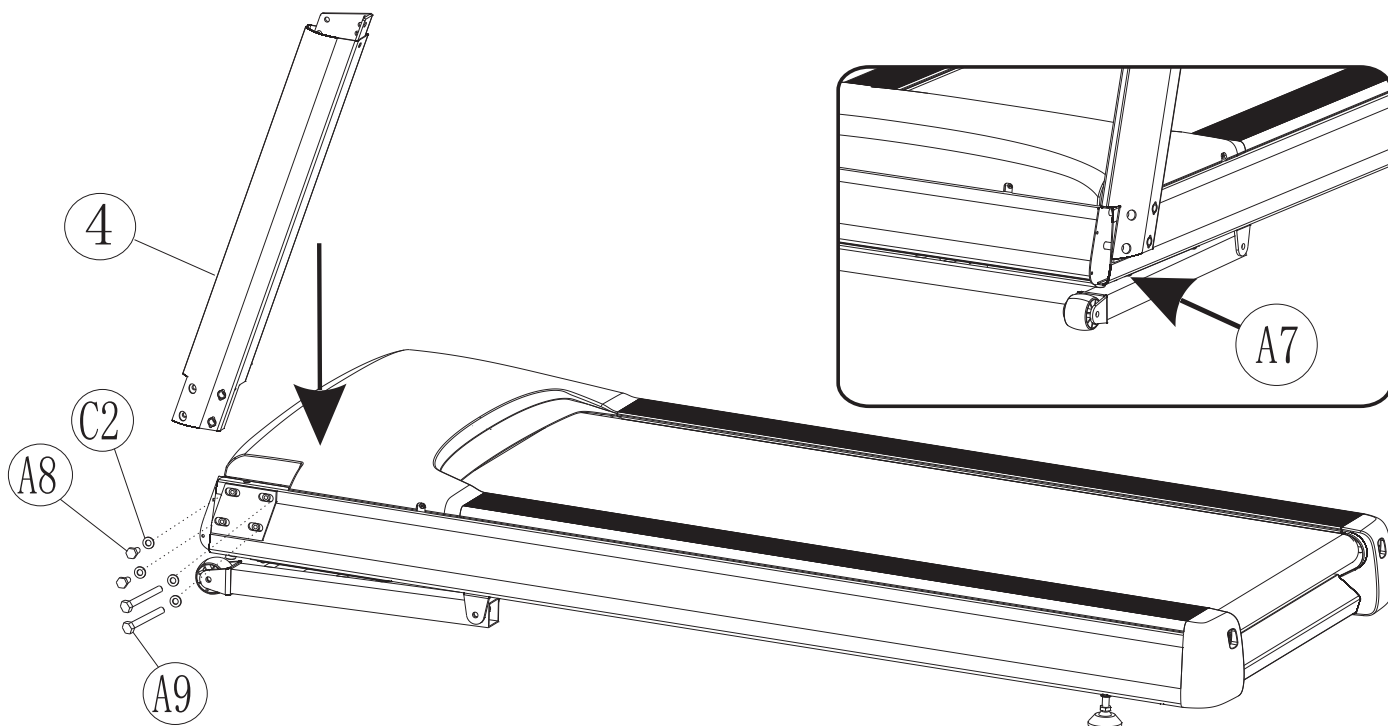
Togliere tutto il materiale contenuto nel cartone e distenderlo sul pavimento, pronto per essere montato.

FASE I (*Montaggio montante laterale sinistro*)

Allineare i fori di fissaggio del montante sinistro **4** al telaio principale **1** quindi fissarlo sul lato avvitando senza serrare, due bulloni **A8** [M8x20 mm] completi di rondelle piane **C2** [Ø10 mm] nella parte esterna e due bulloni **A9** [M8x40 mm] completi di rondelle piane **C2** [Ø10 mm] nella parte interna. Concludere serrando a fondo i due bulloni **A8** e i due bulloni **A9** che erano stati lasciati lenti.

Nella parte esterna, serrare il bullone **A7** [M10X160 mm] che è stato pre-assemblato sul telaio principale.

Nota: la posizione della testa del bullone è nella parte inferiore anteriore (vedi riquadro).



FASE 2 (Montaggio montante laterale destro)



Durante il fissaggio del montante destro, fare attenzione che non vengano schiacciati o tagliati i cavi elettrici di collegamento.

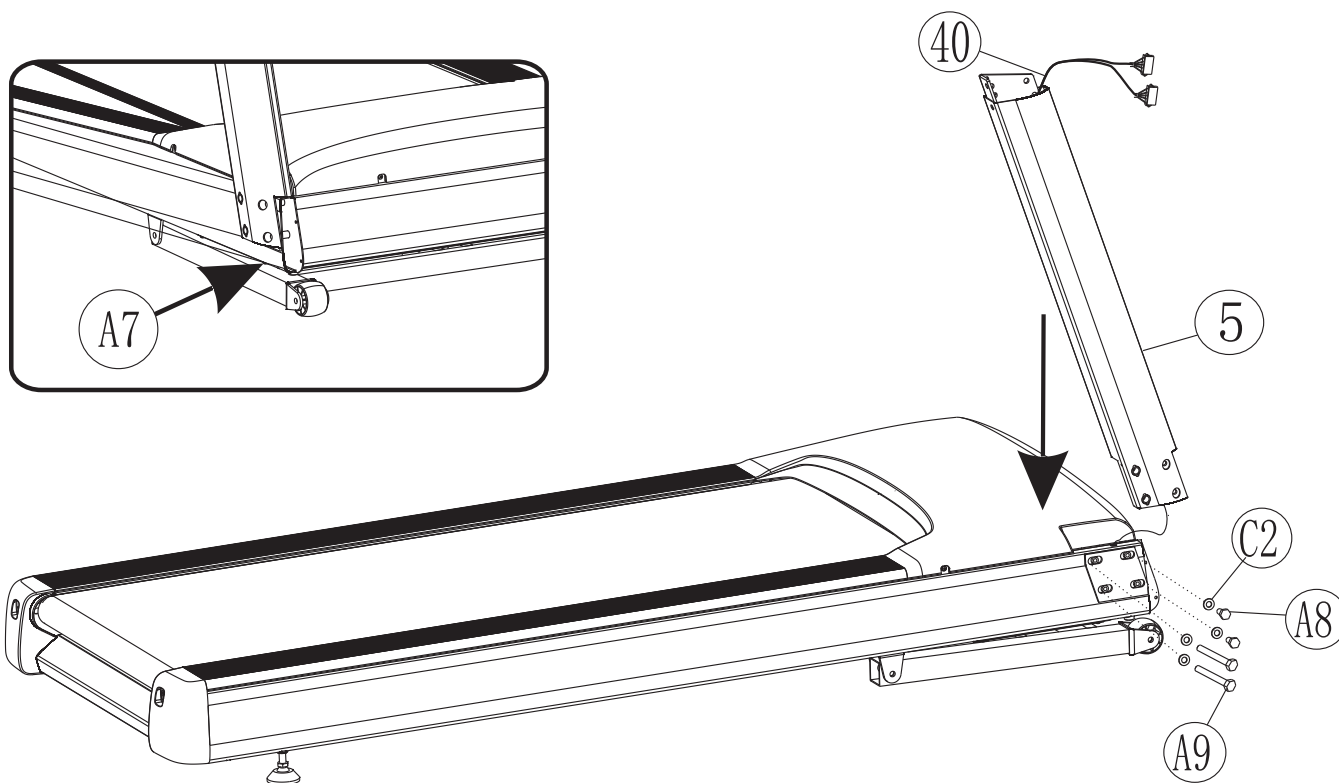
Sollevarlo il montante destro **5** e avvicinarlo alla sede di montaggio sul telaio principale **1**.

Dalla parte inferiore del montante **5** infilare il doppio connettore con relativo cablaggio **40**, proveniente dal telaio principale, fino a farlo fuoriuscire dalla parte superiore del montante, come illustrato.

Allineare i fori di fissaggio del montante destro **5** al telaio principale **1** quindi fissarlo sul lato avvitando senza serrare, due bulloni **A8** [M8x20 mm] completi di rondelle piane **C2** [Ø10 mm] nella parte esterna e due bulloni **A9** [M8x40 mm] completi di rondelle piane **C2** [Ø10 mm] nella parte interna. Concludere serrando a fondo i due bulloni **A8** e i due bulloni **A9** che erano stati lasciati lenti.

Nella parte esterna, serrare il bullone **A7** [M10X160 mm] che è stato pre-assemblato sul telaio principale.

Nota: la posizione della testa del bullone è nella parte inferiore anteriore (vedi riquadro).



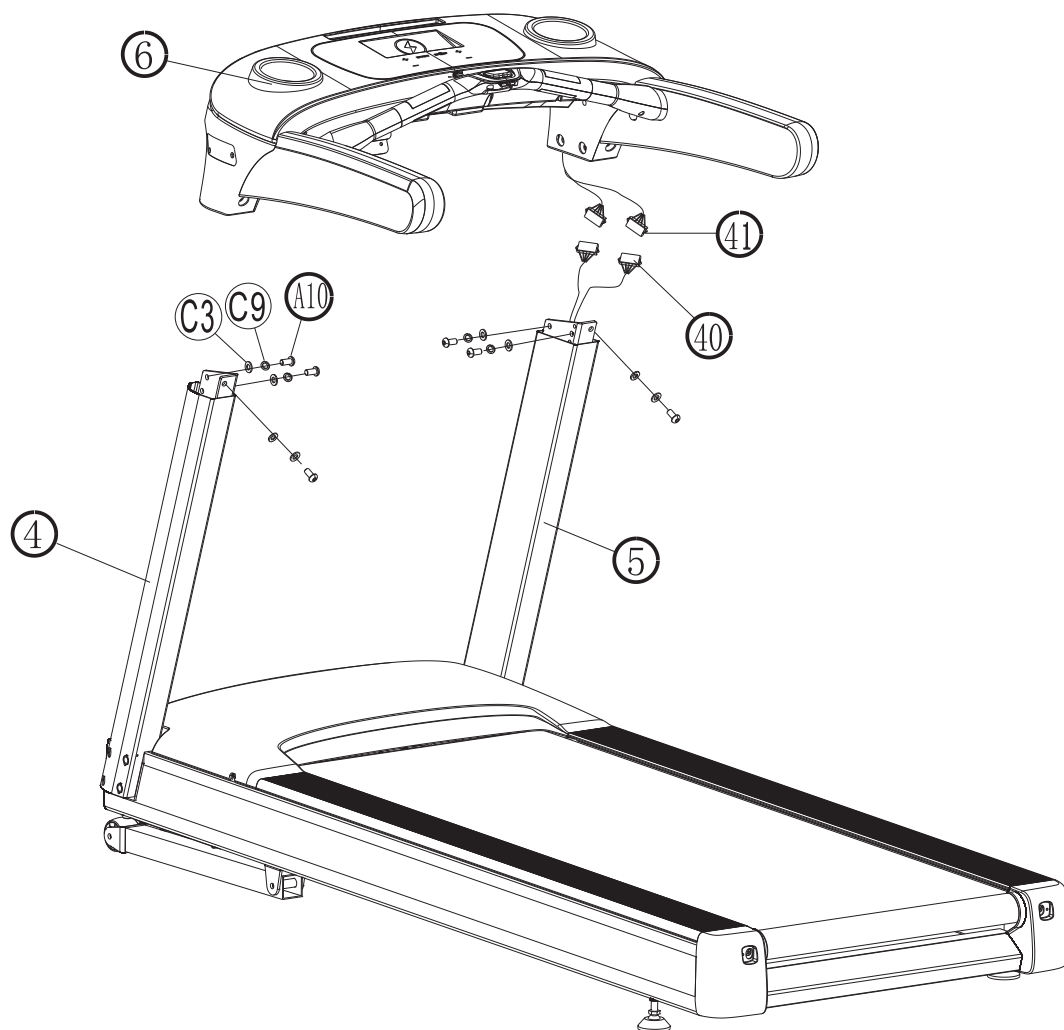
FASE 3 (Montaggio plancia con corrimano)

Durante l'assemblaggio della plancia sui montanti, fare attenzione che non vengano schiacciati o tagliati i cavi elettrici di collegamento.

Avvicinare la plancia **6** ai montanti quindi collegare il doppio connettore del cablaggio **41** con il doppio connettore **40**, in uscita dal montante di destra.

Nota: i doppi connettori sono ad inserimento obbligato (maschio / femmina) quindi non è possibile commettere errori di collegamento.

Posizionare la plancia **6** sui montanti laterali **4** e **5**, quindi fissarla serrando in ciascun montante tre bulloni **A10** [M10x20 mm] corredati da tre rondelle spaccate **C9** [Ø10 mm] e tre rondelle piane **C3** [Ø10 mm].



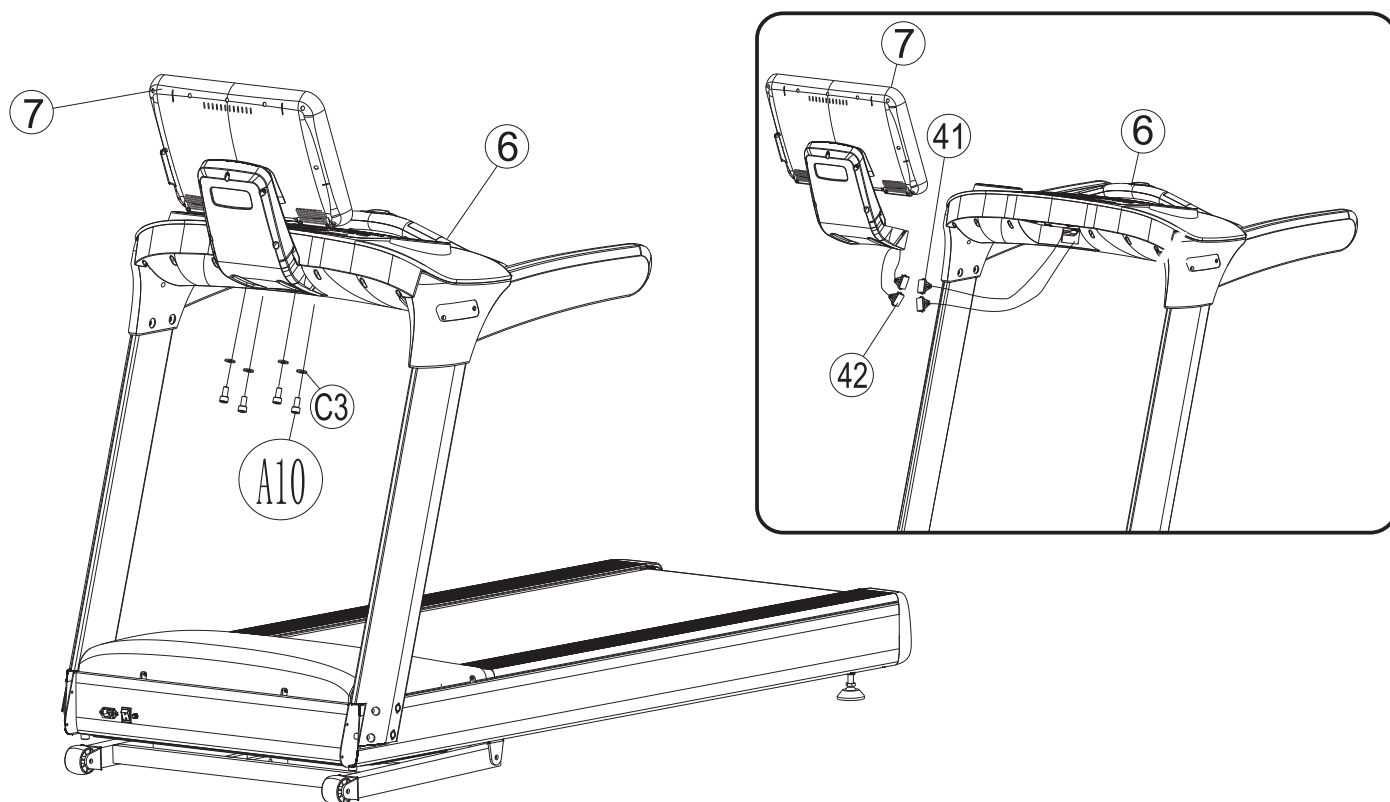
FASE 4 (Montaggio console)

Durante l'assemblaggio della console sulla plancia, fare attenzione che non vengano schiacciati o tagliati i cavi elettrici di collegamento.

Avvicinare la console **7** alla plancia **6**.

Accoppiare il doppio connettore **42** con il doppio connettore **41** proveniente dalla plancia, come mostrato nel riquadro.

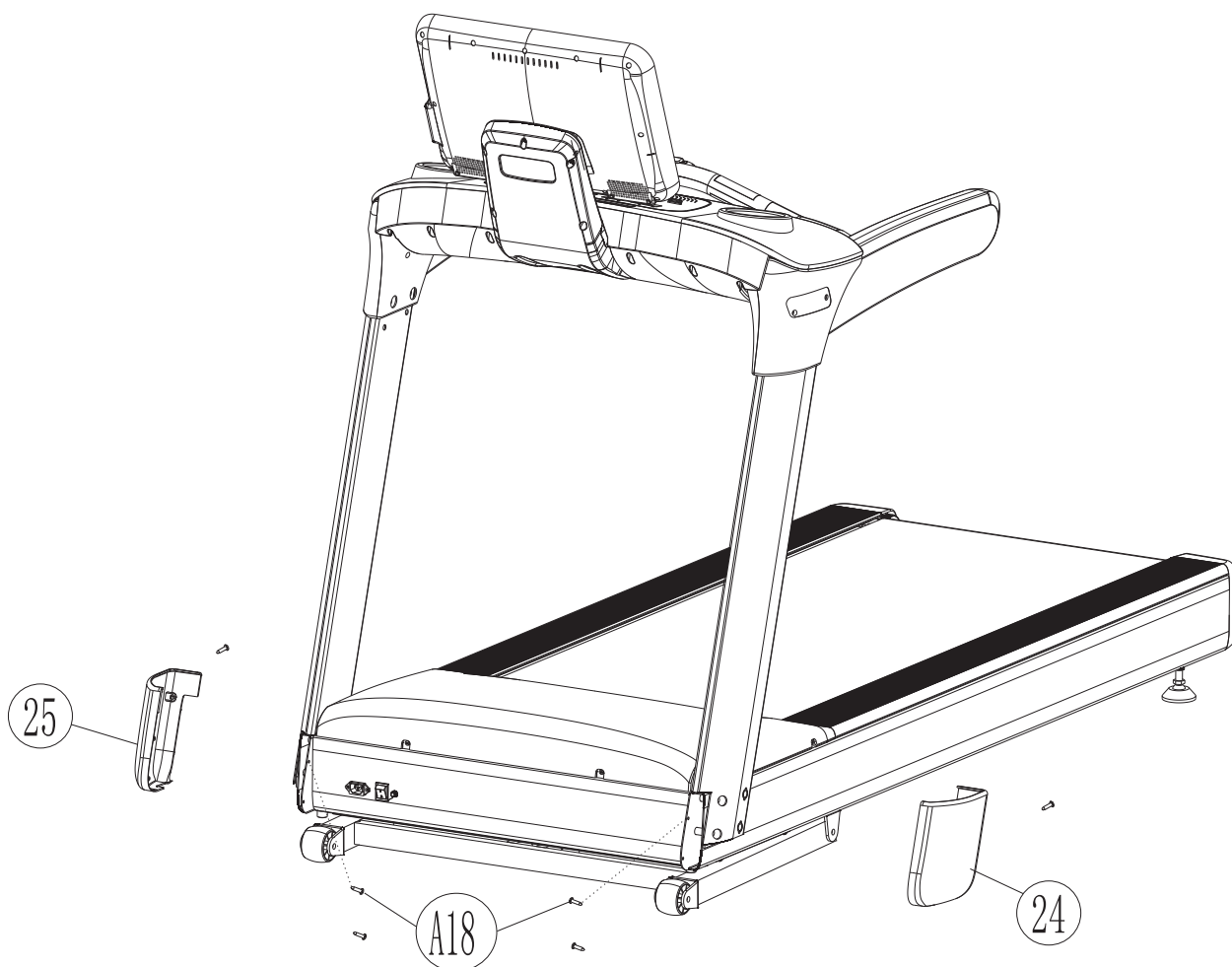
Montare la console **7** alla plancia **6**, allineare i fori e fissarla con quattro bulloni **A10** [M10x20 mm] corredati di rondelle piane **C3** [Ø10 mm].



FASE 5 (Montaggio coperture laterali vano motore)

Montare la copertura laterale sinistra **24** alla base del montante sinistro, allineare i fori quindi fissarla con tre viti autofilettanti **A18** [ST4,2x12 mm].

Montare la copertura laterale destra **25** alla base del montante destro, allineare i fori quindi fissarla con tre viti autofilettanti **A18** [ST4,2x12 mm].



FASE 6 (Livellamento)

Per compensare eventuali disuniformità del pavimento agire sui due piedini di livellamento posti alle estremità posteriori del piano di corsa.

A questo punto l'assemblaggio del prodotto è concluso. Prima dell'impiego si invita alla lettura delle restanti parti del manuale d'istruzioni al fine di conoscere tutte le informazioni sull'uso in sicurezza del prodotto.





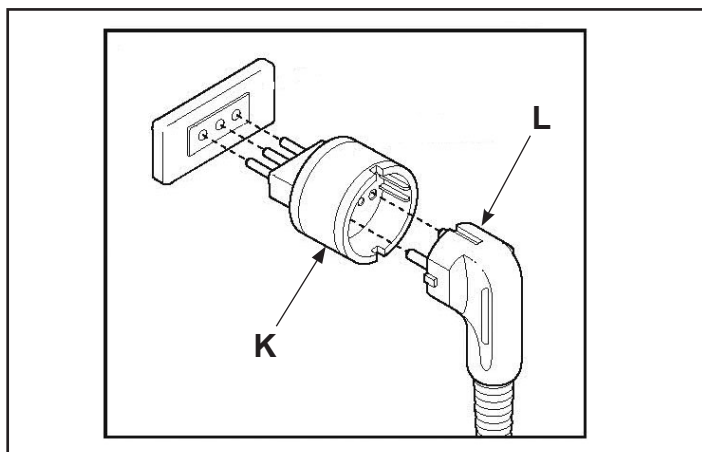
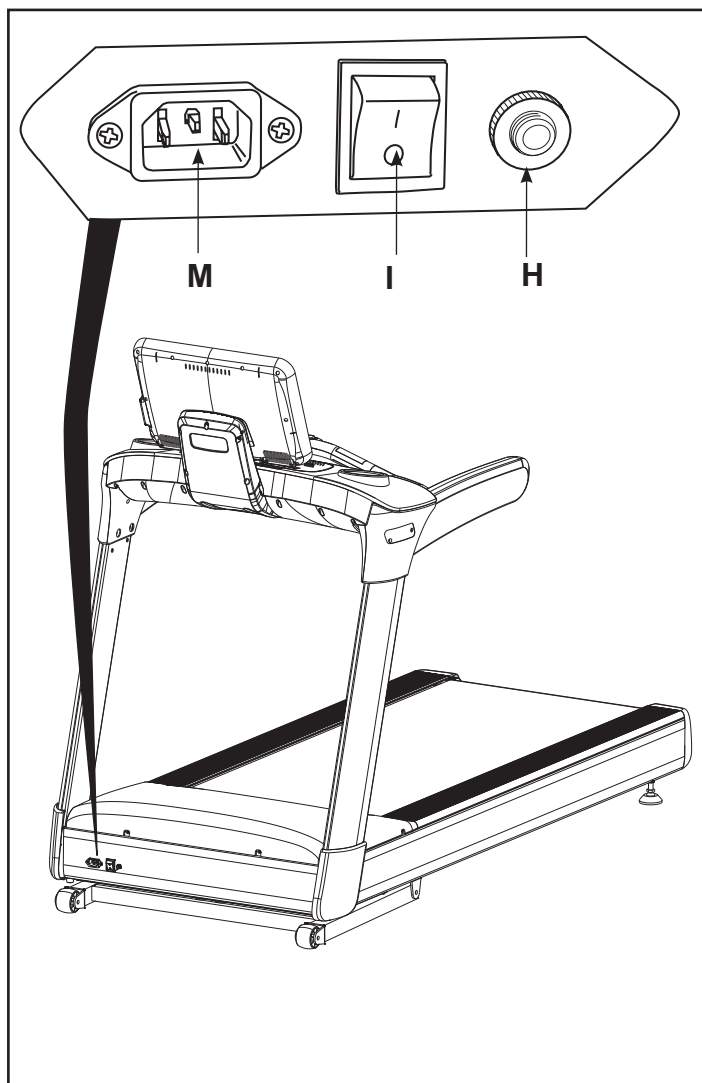
- **PRIMA DI COLLEGARE LA SPINA ELETTRICA:**
- controllare che l'impianto abbia caratteristiche idonee verificando i dati tecnici riportati sulla targhetta;
- controllare che la presa al muro sia adatta per il tipo di spina e che disponga di "presa di terra";
- controllare che l'interruttore di rete I sia in posizione "O" - Off.



- **PRECAUZIONI PER LA SPINA ELETTRICA E IL CAVO DI RETE :**
- collegare la spina elettrica ad una presa da parete che sia sufficientemente distante dal prodotto per evitare cortocircuiti che potrebbero venire causati da gocce di sudore e dall'acqua;
- **NON** fare passare il cavo di rete sotto al telaio tra gli elementi mobili del sistema di inclinazione;
- **NON** utilizzare prese multiple o adattatori non conformi, utilizzare solamente adattatori **K** idonei per spine shuko (adattatore non fornito).

Il prodotto è corredato di cavo elettrico di rete con spina elettrica di tipo Schuko **L** che deve essere collegata ad una appropriata presa a muro con tensione nominale fino a 230 VAC, dotata di messa a terra.

Nel vano motore, si trovano la presa **M** alla quale viene allacciato il cavo di rete e l'interruttore generale con il quale si accende e si spegne il prodotto, ed infine un dispositivo di protezione per gli sbalzi di tensione e le interferenze. Quando interviene il dispositivo di protezione, è necessario premere il pulsante di Reset **H** per il ripristino.



Prima di cominciare ad utilizzare il prodotto è consigliato consultare il proprio medico per una verifica delle condizioni fisiche e per valutare con lui particolari precauzioni conseguenti alla pratica di questa attività fisica.

Per coloro che iniziano ad utilizzare il prodotto senza alcun allenamento, è necessario un approccio tranquillo, limitando le sedute di utilizzo a non più di tre settimanali e mantenendo dei tempi e delle velocità minime, sia per prendere confidenza con i comandi della console che per distaccarsi lentamente dalla sedentarietà.

Per coloro che già praticano attività sportiva ed intendono utilizzare il prodotto come coadiuvante dei loro esercizi, si consiglia di rivolgersi ad un personal trainer per la programmazione delle sessioni allenanti e la realizzazione della scheda di allenamento.

Monitorando le pulsazioni cardiache durante l'allenamento si può finalizzare la propria attività per 3 obiettivi:

- **dimagrimento:** mantenendo un regime cardiaco tra **60% e 75%** si possono consumare calorie senza dover fare sforzi;
- **miglioramento capacità respiratorie:** mantenendo un regime cardiaco tra **75% e 85%** si possono allenare i polmoni, lavorando a regime aerobico;
- **miglioramento capacità cardiovascolari:** mantenendo un regime cardiaco tra **85% e 95%** si può allenare il cuore lavorando, a regime anaerobico.



L'attività in regime di allenamento anaerobico è consentita solo da sportivi professionisti bene allenati.

L'uso del prodotto deve essere coadiuvato in tre fasi.

RISCALDAMENTO: prima di affrontare un allenamento servendosi del prodotto è sempre bene fare alcuni esercizi per il riscaldamento e lo scioglimento dei muscoli, giusto per portare il corpo in temperatura e preparare cuore e polmoni.

ALLENAMENTO: partire a regime ridotto e dopo il riscaldamento aumentare progressivamente l'intensità dell'esercizio fino a quando il battito cardiaco raggiunge il valore di soglia desiderato.

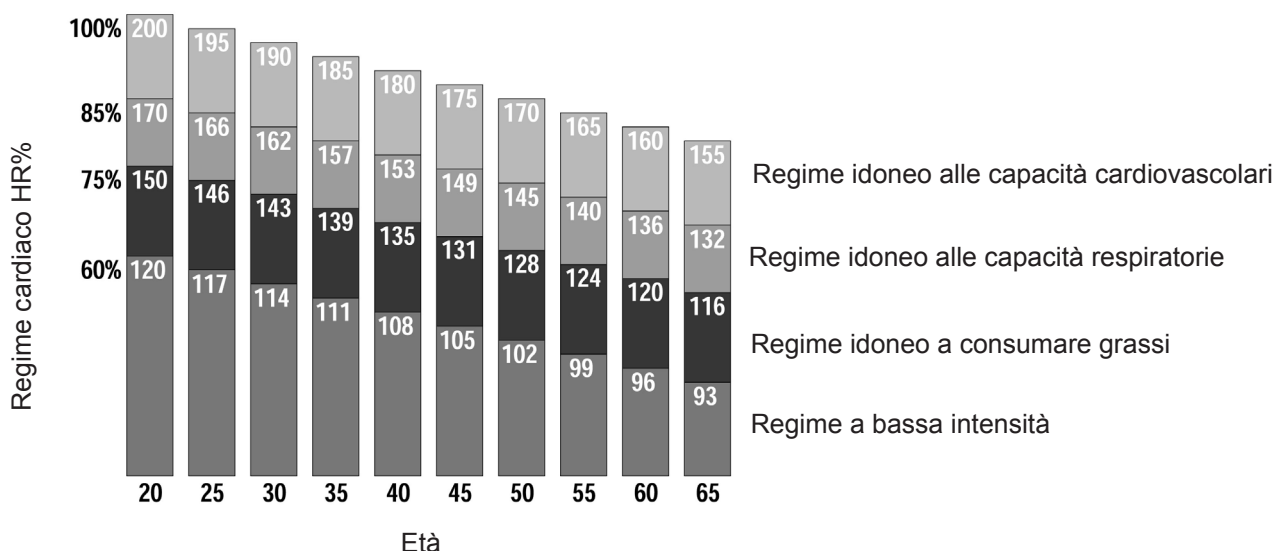
Mantenere costante la frequenza cardiaca nella fase desiderata in base al proprio "obiettivo" (dimagrimento, miglioramento capacità respiratorie oppure miglioramento capacità cardiovascolari).

Durante le prime settimane d'impiego, le sedute di allenamento non devono essere protratte per più di 20 minuti; una volta acquisita confidenza e capacità, le sedute possono essere portate fino a 60 minuti.

RAFFREDDAMENTO: al termine della seduta di utilizzo del prodotto, rilassarsi praticando il defaticamento per alcuni minuti con degli esercizi di stretching.



ATTENZIONE: quando il prodotto viene utilizzato in ambito commerciale e/o collettivo, è necessaria la presenza di un personal trainer, oppure un utilizzatore esperto che abbia letto con attenzione il presente manuale e che conosca bene il prodotto e i principi dell'allenamento aerobico e cardiovascolare.



3.1

TRASMETTITORE A FASCIA TORACICA



ATTENZIONE

- **Prima di utilizzare il trasmettitore a fascia leggere con attenzione le istruzioni di questa pagina e quelle eventuali fornite dal costruttore.**
- **Dopo ogni utilizzo pulire e asciugare accuratamente il trasmettitore e la fascia elastica, per evitare una scarica precoce della batteria, quindi staccare il trasmettitore e riporlo separato dalla fascia elastica.**
- **Pulire il trasmettitore con un panno umido e sapone neutro, la fascia elastica deve venire lavata a mano con normale detergente.**
- **Fascia e trasmettitore devono essere conservati fuori da cassette, buste chiuse o altri contenitori, si consiglia di appenderli ad una parete, in modo che sia garantita la perfetta asciugatura.**

Il prodotto viene fornito completo di trasmettitore a fascia toracica modello TOORX, compatibile con il ricevitore installato nell'attrezzo. Ulteriori fasce toraciche possono essere fornite su richiesta per un l'utilizzo collettivo del prodotto.

La fascia toracica è costituita da due elementi: il trasmettitore che invia i segnali radio alla console e la fascia elastica che permette il bloccaggio del trasmettitore al torace.

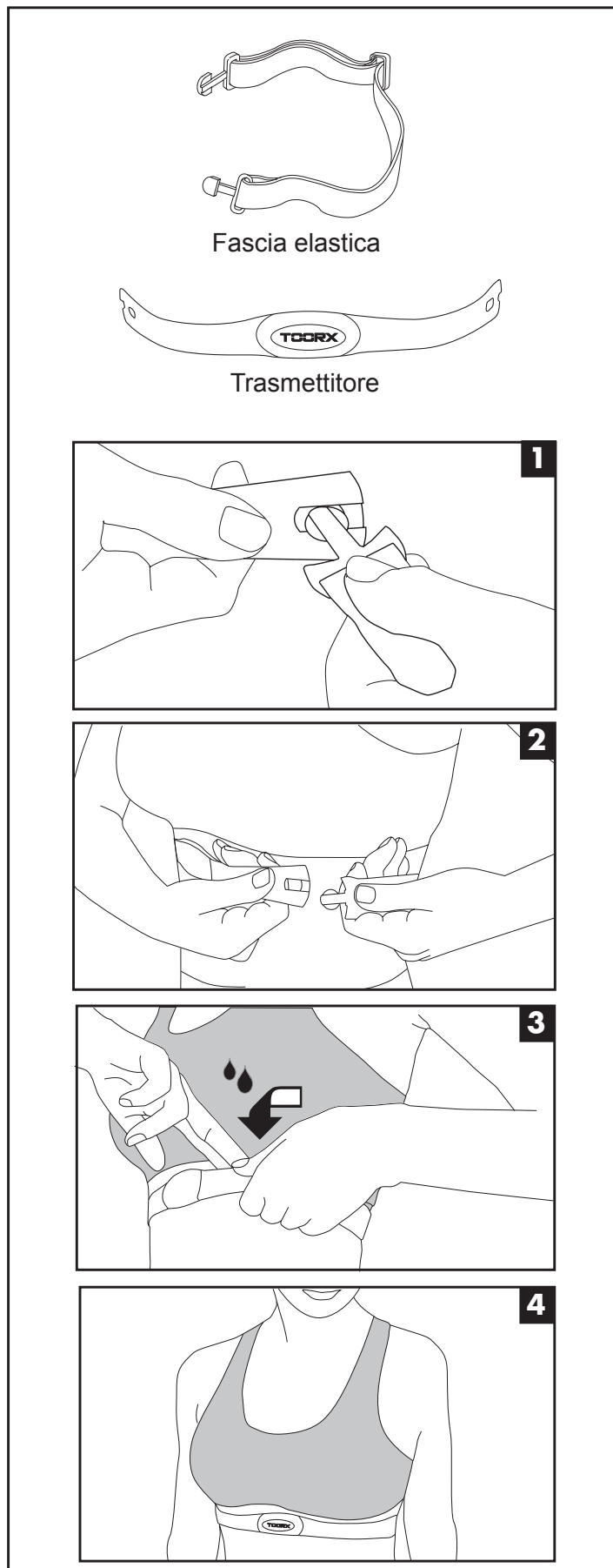
Il trasmettitore è alimentato da una batteria a bottone che deve essere sostituita quando il segnale emesso è insufficiente (riferirsi alle istruzioni allegate alla fascia toracica).

- 1) Agganciare un'estremità del trasmettitore alla fascia elastica.
- 2) Regolare la lunghezza della fascia elastica (in base al proprio torace), agendo sull'apposita fibbia. Posizionare la fascia elastica appena sotto ai pettorali o sotto i seni, come mostrato, quindi agganciare l'altro capo della fascia elastica al trasmettitore.
- 3) Sollevare il trasmettitore e inumidire con le dita bagnate d'acqua gli elettrodi posti sul retro.
- 4) Verificare che la superficie con gli elettrodi aderisca bene sulla pelle.



ATTENZIONE

L'indicazione delle pulsazioni cardiache misurate tramite la fascia toracica è soltanto un valore di riferimento utile a monitorare la frequenza del cuore a seconda del regime di allenamento che si intende svolgere e per ottenere un riferimento per il consumo calorico. In nessun caso la misura rilevata dal sull'attrezzo può essere considerata come dato medico.





PERICOLO

- **Prima di cominciare un allenamento, agganciare correttamente la clip di sicurezza attaccandola ai vestiti del girovita. Nel caso in cui vogliate arrestare immediatamente il nastro, tirare semplicemente la corda o premere il pulsante di emergenza. Per riprendere l'allenamento riarmare il pulsante secondo le indicazioni riportate alla pagina 5.**
- **Quando il tappeto non viene utilizzato, premere il pulsante di emergenza per impedire avviamenti involontari del tappeto.**
- **Procedere gradualmente nell'utilizzo dell'attrezzo. Usare i corrimano quando è necessario. Andare a passo lento quando la velocità del tappeto è bassa. Non rimanere fermi quando il nastro è in movimento.**
- **Non cercare di cambiare direzione e tenere sia il viso che la parte frontale del corpo verso la plancia di controllo.**
- **Non accendere mai l'attrezzo mentre qualcuno si trova sopra al nastro.**
- **Non utilizzare l'attrezzo per più di una persona alla volta.**
- **Avviare l'esercizio rimanendo con i piedi sulle pedane laterali; dopo che il nastro ha iniziato a scorrere a velocità minima, iniziate a camminarvi sopra lentamente.**

Chi si accinge ad utilizzare il tappeto per la prima volta dovrà anzitutto familiarizzare con la consolle di comando e verificare il funzionamento del tappeto prima di avventurarsi in un programma di allenamento.

- 1) Accendere l'attrezzo agendo sull'interruttore di rete, la spia rossa dell'interruttore si illumina, verificare che il pulsante di emergenza sia armato secondo le istruzioni riportate alla pagina 5.
- 2) Salire sul tappeto da un lato e porsi in posizione centrale mantenendo i piedi sulle pedane laterali.
- 3) Premere il pulsante START per partire immediatamente con l'allenamento alla velocità minima, appoggiandosi ai corrimano, iniziare a camminare con cadenza normale e passo sciolto, mantenere per qualche tempo una velocità bassa per abituarsi alla sensazione del tappeto rotante.
- 4) Quando ci si sente a proprio agio aumentare la velocità di rotazione del tappeto premendo il pulsante VELOCITÀ FAST e abbandonare la presa delle mani fino a muoversi con tranquillità. Per una maggiore comodità si consiglia di usare i pulsanti remoti, velocità e inclinazione, posti sui corrimano.
- 5) Durante l'allenamento è importante mantenere una adeguata concentrazione per evitare incidenti.
- 6) E' consigliabile mantenere una corretta postura di corsa con sguardo in avanti e non modificare la propria posizione soprattutto alle velocità più elevate.
- 7) Durante l'esercizio valutare spesso il battito cardiaco, impugnando con entrambe le mani i sensori pulsazioni cardiache o indossando la fascia toracica in dotazione, il dato verrà visualizzato sul display 'PULSE'.



START

Premere il pulsante per avviare l'esercizio in tutte le modalità d'uso dell'attrezzo e per il ripristino dallo stato di Pausa.

STOP-PAUSE

Premere il pulsante STOP-PAUSE per fermare e mettere in PAUSA l'esercizio in esecuzione.

Premere nuovamente il pulsante STOP-PAUSE per fermare definitivamente l'esercizio in STOP e azzerare i dati.

Per uscire dalla PAUSA e riprendere l'esercizio premere il pulsante START.

SPEED +/- (Velocità del nastro)

- Prima di cominciare un esercizio, per introdurre i parametri di programma premere i pulsanti SPEED +/-.
- Nel corso dell'esercizio, per aumentare o diminuire la velocità del nastro, premere i pulsanti SPEED +/-, (mantenendo premuto il pulsante i valori aumentano o diminuiscono velocemente).

INCLINE +/- (Inclinazione piano di corsa)

- Prima di cominciare un esercizio, per scorrere l'elenco dei programmi premere i pulsanti INCLINE +/-.
- Nel corso dell'esercizio, per aumentare o diminuire l'inclinazione del piano, premere i pulsanti INCLINE +/-, (mantenendo premuto il pulsante i valori aumentano o diminuiscono velocemente).

BASE DI RICARICA WIRELESS

Quando la plancia è accesa, il caricabatteria wireless permette la ricarica della batteria di smartphone compatibili senza la necessità di collegare nessun cavo, ma solo appoggiando il device sull'apposita base di ricarica, mantenendo il display rivolto verso l'alto.

CLIP DI SICUREZZA E PULSANTE DI EMERGENZA

La clip di sicurezza e il pulsante di emergenza sono dispositivi di sicurezza che lavorano in combinata e permettono entrambi l'arresto tempestivo del nastro secondo le modalità descritte alla pagina 5.

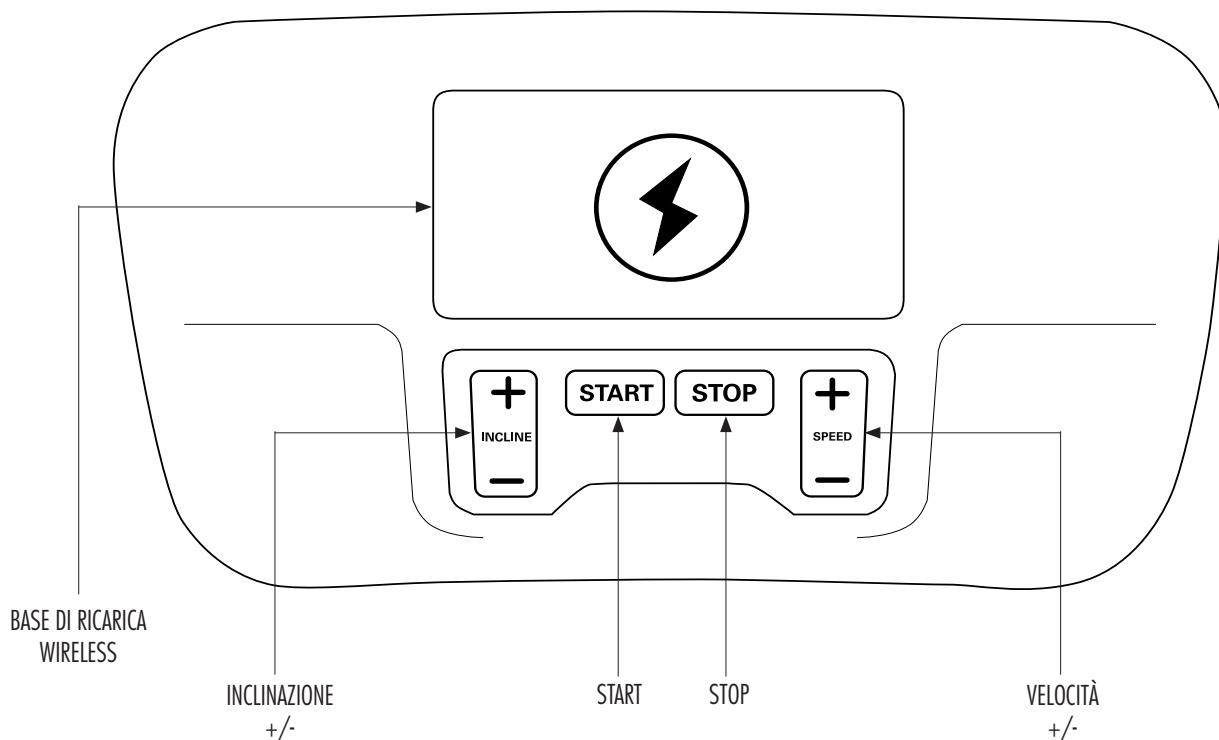
Posti sul fianco destro nel braccio di supporto monitor:

Presse USB

- Presa USB per inserimento per drive con contenuti multimediali e per la ricarica di dispositivi compatibili allo standard USB 2.0 (cavo USB non fornito).

Audio IN

- Presa Jack per entrata del segnale audio di player o radio portatili di per poter ascoltare la musica amplificata attraverso i diffusori integrati.



La plancia monta un monitor TFT ad alta risoluzione da 15.6" dotato di touch screen che permette di visualizzare tutti i parametri dei programmi di allenamento e inoltre dispone di interfaccia Wi-Fi che permette di eseguire App di terze parti, sia per intrattenimento e svago che per rendere interattivi i propri allenamenti con app dedicate.

Dopo l'accensione il monitor visualizza il menù Principale dal quale si possono selezionare tutte le modalità d'impiego dell'attrezzo, i menù per la gestione delle App online e dei media e il menù con le impostazioni per il collegamento alla rete internet tramite il Wi-Fi.

Qualora non fosse disponibile alcuna rete internet l'impiego in modalità offline non renderà possibile l'utilizzo delle App di terze parti.

Il menù Principale è costituito dai seguenti tasti di accesso a tutte le funzioni del software di gestione.

QUICK START

Tasto per la selezione dell'allenamento in modalità Manuale.

REAL MODE

Tasto per la selezione dell'allenamento in modalità Simulata e permette di visualizzare un filmato video (sei video disponibili in memoria) che riproduce una corsa simulata in ambienti naturali o circuiti cittadini, sincronizzata con la cadenza di corsa.

TARGET MODE

Tasto per la selezione della modalità Conto alla rovescia scegliendo di definire il proprio allenamento sulla base di uno degli "obiettivi di target" (Durata, Distanza, Calorie).

TRAINING MODE

Tasto per la selezione dell'allenamento in modalità Programmata scegliendo uno dei quattro programmi predefiniti oppure costruendosi il proprio programma personalizzato (Custom).

HRC MODE

Tasto per la selezione dell'allenamento in modalità HRC (la frequenza cardiaca controlla la velocità e l'inclinazione del piano di corsa) scegliendo uno dei quattro regimi di frequenza cardiaca predefiniti oppure impostando valori di soglia cardiaca a piacere.

MULTIMEDIA

Tasto per la selezione del box Multimedia che contiene l'area di memoria con le applicazioni di intrattenimento di terze parti: audio, video, giochi, internet, piattaforme social.

MENÙ PRINCIPALE



3.5

BARRA DI STATO E COLLEGAMENTO RETE WI-FI

Premendo l'icona dedicata (...) sull'angolo destro del monitor viene visualizzato il box della barra di stato con i cursori per la regolazione del volume di ascolto e della luminosità del monitor.

Inoltre sono presenti i controlli per il pairing di dispositivi Bluetooth associabili e per la selezione della rete Wi-Fi alla quale collegare la console.

Premendo il tasto Setting si può accedere al menu Impostazioni, l'accesso è protetto dalla password: swe666.

Il menù Language permette di cambiare la localizzazione della lingua utilizzata dall'interfaccia grafica.

Il menù Date e Time permette di impostare calendario e orologio di sistema.

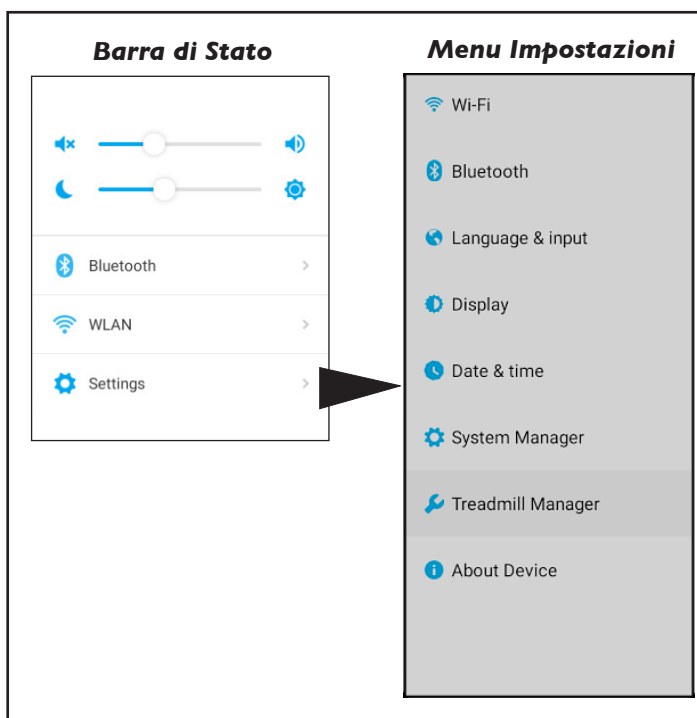
Il menù System Manager può essere utilizzato solamente da personale tecnico poichè permette l'accesso alle impostazioni avanzate del software di gestione del monitor TFT.

Il menù Treadmill Manager permette di gestire i contatori generali del prodotto e i promemoria di manutenzione.

COLLEGAMENTO ALLA RETE WI-FI

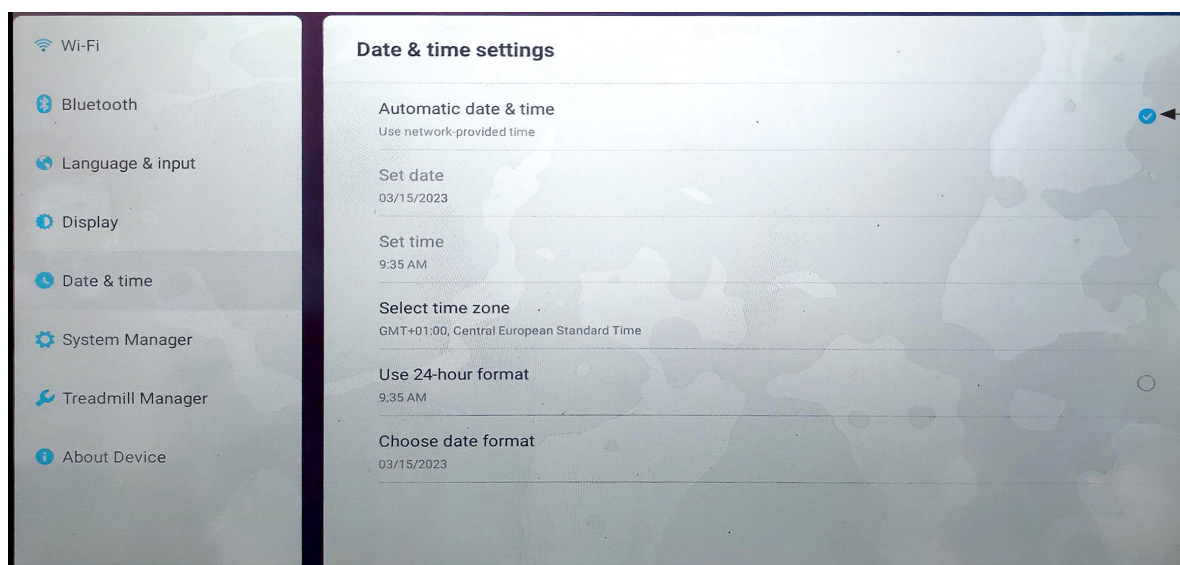
A causa degli aggiornamenti dei sistemi operativi iOS e Android e dei dispositivi con differenti caratteristiche, si possono verificare degli errori nel collegamento della console alla rete Wi-Fi.

Per impedire il mancato collegamento eseguire la procedura seguente.










Prima di procedere al collegamento della console alla rete Wi-Fi è necessario deselezionare la sincronizzazione automatica di data e ora che vanno impostati manualmente. Successivamente, dopo aver effettuato il collegamento della console alla rete Wi-Fi, ripristinare il flag per la sincronizzazione automatica di data e ora.











SINCRONIZZAZIONE AUTOMATICA DELLA DATA E DELL'ORA CON LA RETE WI-FI



3.6

COMANDI TOUCH SCREEN

-  Modalità d'uso QuickStart (Manuale)
-  Modalità d'uso Real Mode (Simulata)
-  Modalità d'uso Target (Conto alla rovescia)
-  Modalità d'uso Training (Programmata)
-  Modalità d'uso HRC (Pulsazioni controllate)
-  Avvia l'esercizio
-  Ferma in Pausa o in Stop l'esercizio

-  Regola la velocità del nastro di corsa
-  Regola l'inclinazione del piano di corsa
-  Richiama tastiera di selezione rapida velocità
-  Richiama tastiera di selezione rapida inclinazione
-  Richiama box Multimedia
-  Ritorno al menù precedente
-  Mostra video a tutto schermo
-  Riduci video a schermo parziale
-  Ferma in Pausa o in Stop l'esercizio (tasto replicato)
-  Rallenta il nastro a 1km/h e abbassa l'inclinazione del piano per ottenere un'andatura tranquilla. Serve a permettere l'uso del touch screen in modalità sicura, è sconsigliato agire sul touch screen in fase di corsa per evitare sbilanciamenti e distrazioni. Premere una seconda volta il pulsante Relax per riprendere l'esercizio ritornando alle condizioni di velocità e inclinazione precedenti.

ACCENSIONE

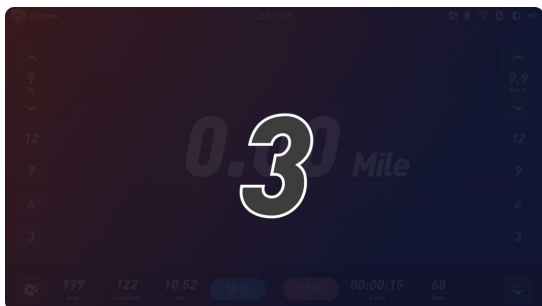
Per accendere l'attrezzo occorre agire sul pulsante rosso I=ON - O=OFF posto nella parte anteriore, a fianco della presa; quando l'attrezzo è alimentato si accende la spia rossa integrata all'interruttore.

Verificare che il pulsante di emergenza sia armato secondo le indicazioni riportate a pagina 5.

PAUSA E ARRESTO DELL'ESERCIZIO

- Quando il nastro è in funzione, premere una volta il pulsante STOP per fermarlo e mettere in pausa l'esercizio. I dati correnti vengono mantenuti per alcuni minuti, entro i quali è possibile riprendere l'esercizio da dove lo si era interrotto premendo il pulsante START.

Quando si riprende un allenamento in Pausa, dopo un conteggio di 3 secondi il nastro si riporterà alle condizioni di velocità e inclinazione precedenti allo stato di Pausa.



- Per annullare l'esercizio corrente, premere due volte il pulsante STOP, il nastro si ferma e la plancia mostra un resoconto dei dati dell'esercizio svolto.

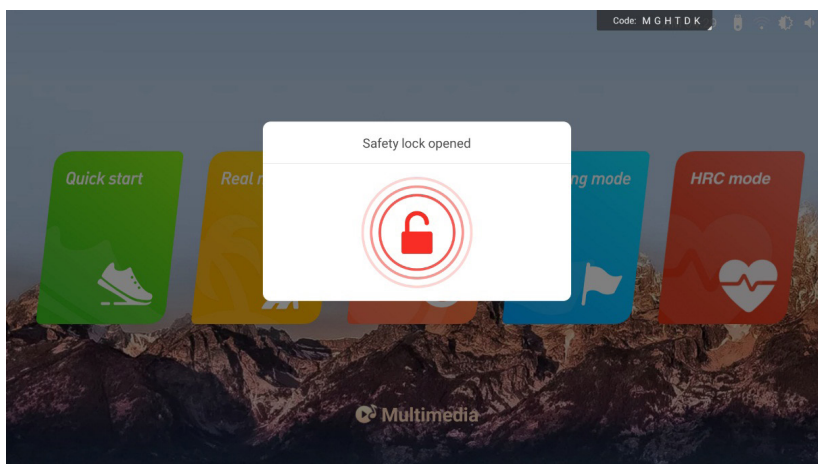
ARRESTO DI EMERGENZA

- Per fermare immediatamente un esercizio ed arrestare il tappeto premere il PULSANTE DI EMERGENZA oppure tirare la CLIP DI SICUREZZA (riferirsi alle istruzioni a pagina 5).

RIPRISTINO:

- Sia dopo l'intervento della CLIP DI SICUREZZA che dopo la pressione del PULSANTE DI EMERGENZA, per il ripristino delle funzionalità è necessario premere il PULSANTE DI RIARMO a cui è collegata la corda della clip. Dopo aver premuto il PULSANTE DI RIARMO l'attrezzo si trova in modalità di PAUSA, per avviare un nuovo esercizio occorre selezionare una delle modalità di allenamento e premere il pulsante verde START.

ARRESTO DI EMERGENZA - ESEGUIRE LE PROCEDURE DI RIPRISTINO





3.8

QUICK START

Dal menù Principale premere sul tasto Quick Start per selezionare la modalità di allenamento manuale.

Durante il workout in modalità Quick Start viene mostrato sullo schermo il pannello sinottico, suddiviso in più sezioni: Nella parte inferiore si trovano gli strumenti indicatori che mostrano i dati principali: Calorie, Cadenza Passo, Distanza, Durata, Pulsazioni; mentre ai lati gli indicatori di Inclinazione e velocità.

CALORIE - Consumo calorico (Cal.)

- Mostra le CALORIE consumate da inizio allenamento (*).

CADENZA PASSO - (passi/min.)

- Mostra la CADENZA DEI PASSI AL MINUTO.

DISTANCE - Distanza percorsa (km)

- Mostra la DISTANZA totale percorsa dall'inizio dell'esercizio.

TIME - Durata (min.)

- Mostra il TEMPO di durata dell'esercizio.

PULSE - Frequenza cardiaca (bpm)

- Appoggiando entrambi i palmi delle mani sui sensori di rilevazione pulsazioni cardiache oppure indossando il trasmettitore a fascia toracica, il display visualizza la frequenza cardiaca (*).

(*). Ricordiamo che i dati visualizzati sono approssimativi in base alle condizioni d'uso e non possono essere utilizzati come riferimento in ambito medico.

INCLINE - Inclinazione del piano di corsa (livello)

- Mostra il LIVELLO DI INCLINAZIONE del piano di corsa; i tasti freccia abbinati permettono di regolare l'inclinazione del piano analogamente ai tasti presenti sulla tastiera di selezione rapida che permettono di raggiungere velocemente il livello di inclinazione associato al tasto.

SPEED - Velocità del nastro (km/h)

- Mostra la VELOCITÀ del nastro; i tasti freccia abbinati permettono di regolare la velocità del nastro analogamente ai tasti presenti sulla tastiera di selezione rapida che permettono di raggiungere velocemente il livello di velocità associato al tasto.

La parte centrale dello schermo mostra la velocità del nastro quando l'esercizio è in corso; premendo il tasto Multimedia la parte centrale viene dedicata alle App multimediali, per esempio vedere un film, navigare in internet.

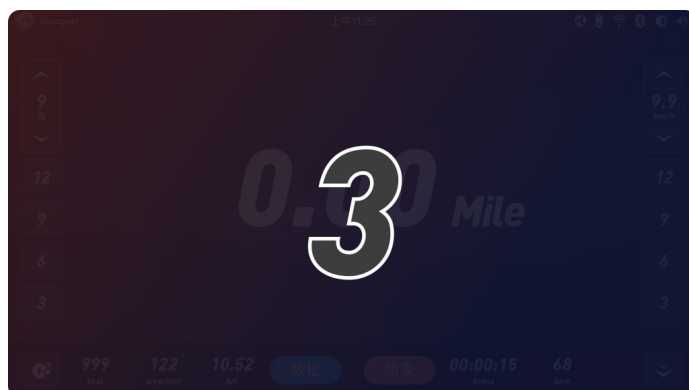
Nella parte inferiore, alle due estremità si trovano il tasto di richiamo alla sezione Multimedia e il tasto per visualizzazione a tutto schermo della parte centrale dedicata ai multimedia. Il tasto STOP termina l'esercizio in corso, il tasto RELAX rallenta il nastro fino a 1 km/h per permettere di usare le App in sicurezza.

Nella parte superiore dello schermo si trova l'icona del WiFi che indica il collegamento alla rete wireless e la potenza di ricezione, l'indicatore della presenza di una pen drive, l'orologio e il volume del sistema di diffusione integrato.



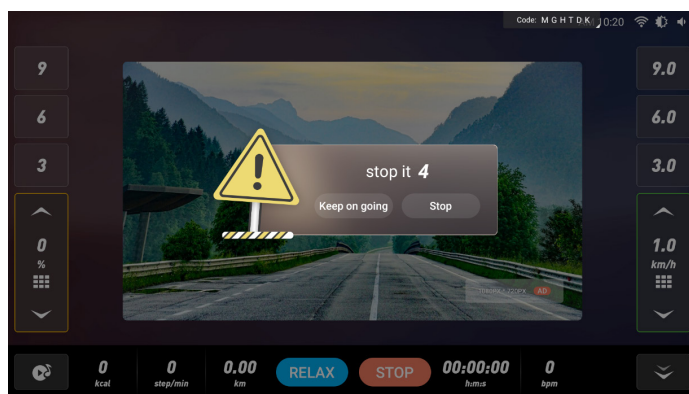
- Salire sul piano di corsa, mantenendo i piedi sulle pedane laterali, quindi premere il pulsante START per avviare l'esercizio in modalità manuale; dopo un conteggio alla rovescia di tre secondi il nastro parte alla minima velocità. Sulla parte inferiore dello schermo vengono visualizzati tutti i dati dell'esercizio in corso.

CONTEGGIO ALLA ROVESCIA - PREPARARSI ALLA PARTENZA

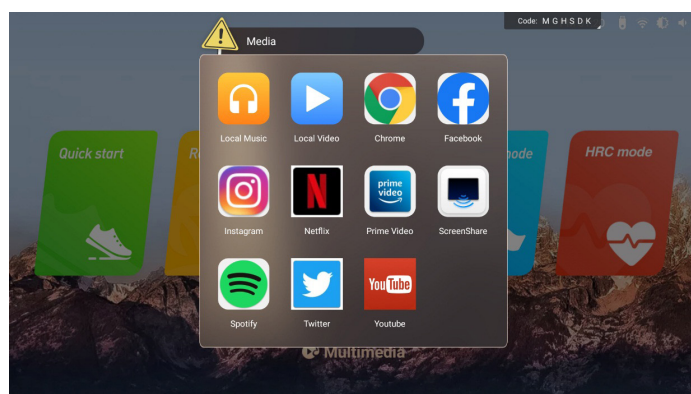


- Durante l'esecuzione dell'esercizio si può aumentare o diminuire velocità e inclinazione agendo sui pulsanti corrispondenti. Per fermare un esercizio in pausa premere il pulsante STOP una volta, oppure premere il pulsante STOP due volte per concludere l'esercizio. Dopo aver completato l'allenamento viene visualizzato il riepilogo di sintesi dei dati rilevati durante l'esercizio.

ESERCIZIO IN PAUSA



ATTENZIONE: utilizzare le App quando si corre comporta una minor concentrazione sull'esercizio e può portare a capogiri, questo pregiudica la sicurezza d'uso del prodotto è quindi obbligatoria regolare la velocità ad un massimo di 3 km/h durante l'uso delle App.





Dal menù Principale premere sul tasto Real Mode per selezionare la modalità di allenamento video simulato. Sullo schermo vengono mostrati sei filmati video che riproducono una corsa simulata in ambienti naturali o circuiti cittadini, sincronizzati con la cadenza di corsa in modo da rendere l'allenamento più vivace e coinvolgente.

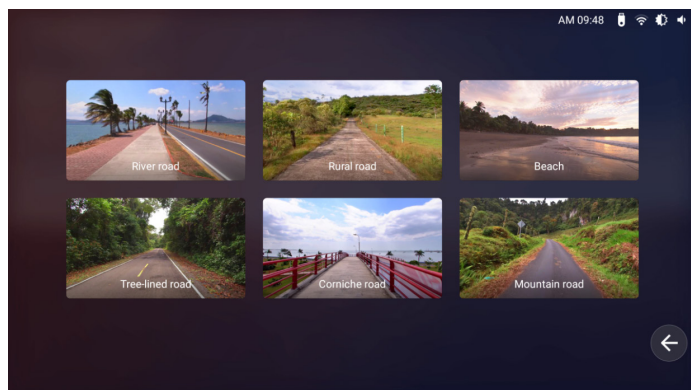
Nella parte inferiore si trovano gli strumenti indicatori che mostrano i dati principali: Calorie, Cadenza Passo, Distanza, Durata, Pulsazioni; mentre ai lati gli indicatori di Inclinazione e velocità.

La parte centrale dello schermo mostra il filmato video dinamico che viene riprodotto automaticamente quando viene premuto START. Durante lo svolgimento dell'esercizio nella modalità simulata l'inclinazione del piano di corsa viene gestita automaticamente a seconda del terreno sulla scena reale.

Nella parte inferiore, alle estremità di sinistra e di destra dello schermo, si trovano rispettivamente il tasto di richiamo alla sezione di gestione di files Multimedia e il tasto di richiamo del menu principale. Il tasto STOP termina l'esercizio in corso, il tasto RELAX rallenta il nastro fino a 1 km/h per permettere di navigare tra i menù in tranquillità e sicurezza.

Nella parte superiore dello schermo si trova l'icona del WiFi che indica il collegamento alla rete wireless e la potenza di ricezione, l'indicatore della presenza di una pen drive, l'orologio e il volume del sistema di diffusione integrato.

FILMATI VIDEO DI SIMULAZIONE DA SCENE REALI



- Salire sul piano di corsa, mantenendo i piedi sulle pedane laterali, quindi premere il pulsante START per avviare l'esercizio in modalità simulata; dopo un conteggio alla rovescia di tre secondi il nastro parte alla minima velocità. Sulla parte inferiore dello schermo vengono visualizzati tutti i dati dell'esercizio in corso.
- Durante l'esecuzione dell'esercizio si può aumentare o diminuire velocità mentre l'inclinazione viene gestita in modo automatico a seconda del tipo di terreno. Per fermare un esercizio in pausa premere il pulsante STOP una volta, oppure premere il pulsante STOP due volte per concludere l'esercizio. Dopo aver completato l'allenamento viene visualizzato il riepilogo di sintesi dei dati rilevati durante l'esercizio.

The main running screen displays a video of a coastal path. At the top, it shows the time (AM08:30), signal strength, and battery level. On the left side, there are three large buttons labeled 9, 6, and 3, with an arrow pointing up and a 3% incline indicator below them. On the right side, there are three large buttons labeled 9, 6, and 3, with an arrow pointing up and a 12 km/h speed indicator below them. At the bottom, there is a row of controls: a multimedia icon, a display showing 999 kcal, 122 step/min, 10.52 km, a blue RELAX button, a red STOP button, a timer showing 00:00:15, and a display showing 68 bpm. Arrows point from these elements to their respective labels: MULTIMEDIA, CALORIE, CADENZA, DISTANZA, VELOCITÀ RIDOTTA, STOP, DURATA, and PULSAZIONI. On the far left, arrows point to the 9, 6, and 3 buttons with the label TASTI SELEZIONE RAPIDA INCLINAZIONE. On the far right, arrows point to the 9, 6, and 3 buttons with the label TASTI SELEZIONE RAPIDA VELOCITÀ, and arrows point to the 12 km/h display with the label VELOCITÀ + and VELOCITÀ -.

3.10

TARGET MODE

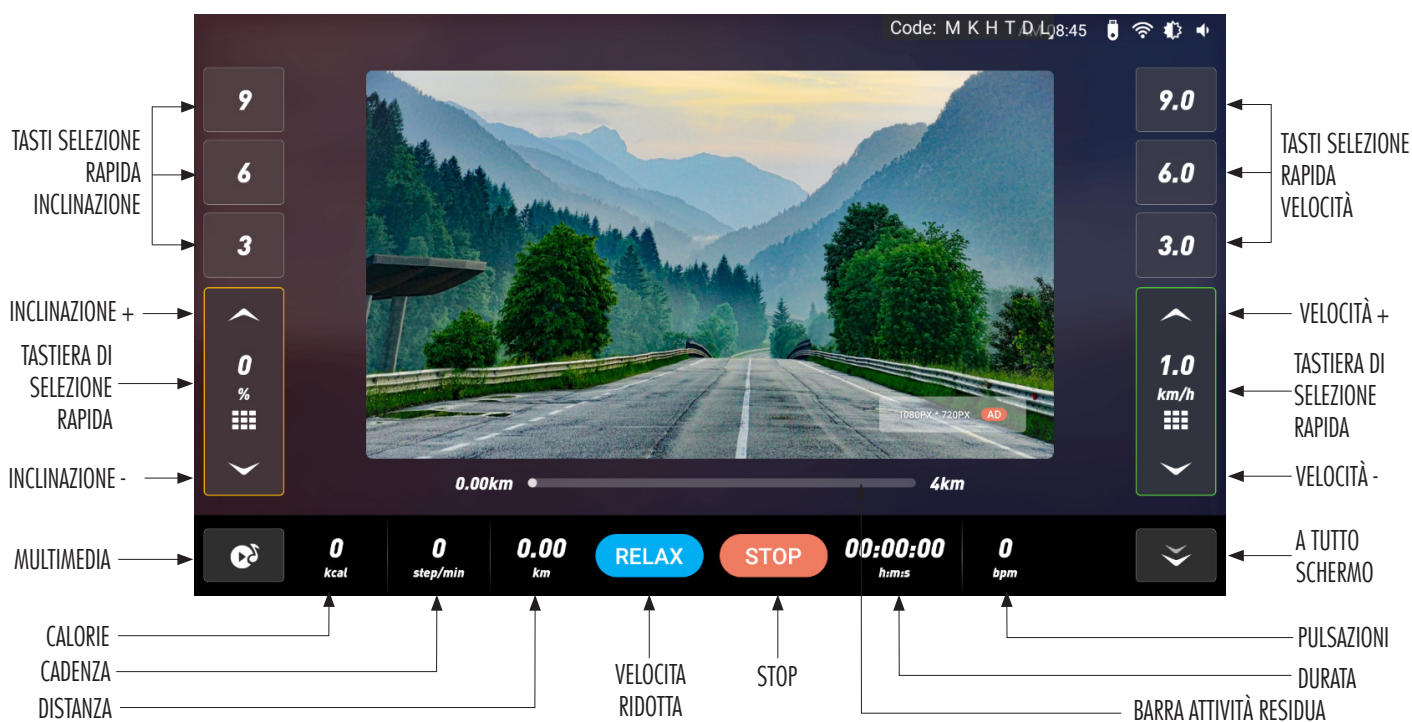
Dal menù Principale premere sul tasto Target Mode per definire il proprio allenamento sulla base di uno degli “obiettivi di target” (Distanza, Durata, Calorie).

Nella parte inferiore si trovano gli strumenti indicatori che mostrano i dati principali: Calorie, Cadenza Passo, Distanza, Durata, Pulsazioni; mentre ai lati gli indicatori di Inclinazione e velocità.

La parte centrale dello schermo mostra una immagine statica oppure il profilo grafico, oppure, nel caso vengano caricati file multimediali via USB, può essere dedicata alla riproduzione di video. In basso viene riprodotta una barra con l’indicazione visiva dell’attività residua.

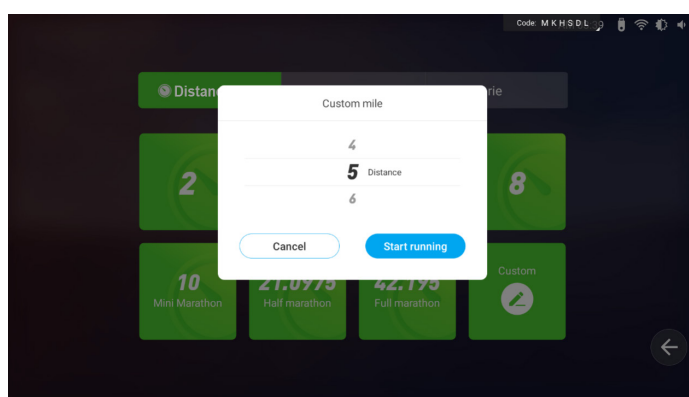
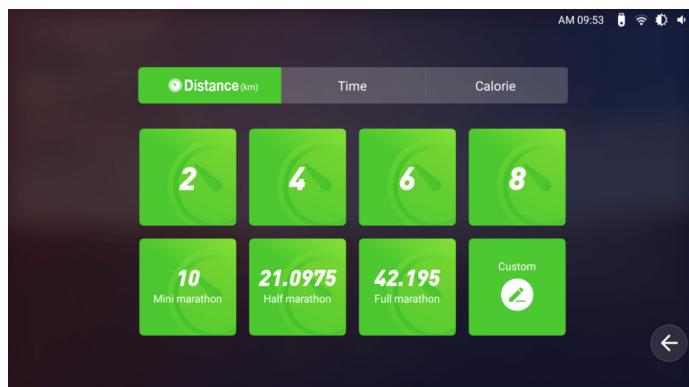
Nella parte inferiore, alle estremità di sinistra e di destra dello schermo, si trovano rispettivamente il tasto di richiamo alla sezione di gestione di files Multimedia e il tasto di richiamo del menu principale. Il tasto STOP termina l’esercizio in corso, il tasto RELAX rallenta il nastro fino a 1 km/h per permettere di navigare tra i menù in tranquillità e sicurezza.

Nella parte superiore dello schermo si trova l’icona del WiFi che indica il collegamento alla rete wireless e la potenza di ricezione, l’indicatore della presenza di una pen drive, l’orologio e il volume del sistema di diffusione integrato.



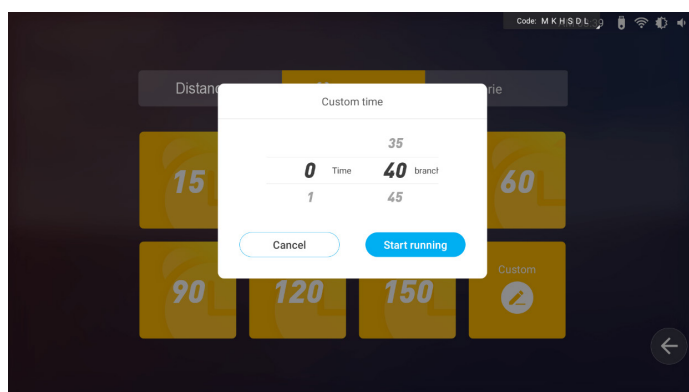
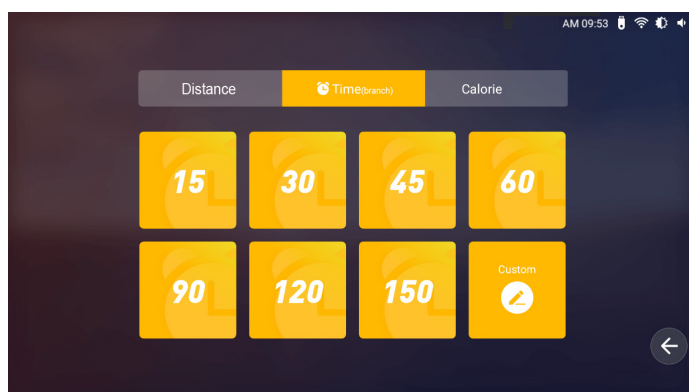
- Selezionare la modalità Target Distanza (colore verde).
- Premere sui tasti dedicati per selezionare la distanza che si desidera percorrere: 2km, 4km, 6km, 8km oppure:
 - 10km (mini maratona),
 - 21,0975 km (mezza maratona),
 - 42,195 km (maratona),
 - Custom (distanza impostabile a piacere).
- Dopo aver impostato i dati dell'allenamento salire sul piano di corsa mettendo i piedi sulle pedane laterali, quindi premere il pulsante START, dopo 3 secondi il nastro parte a minima velocità.
- Agire sui pulsanti VELOCITÀ e INCLINAZIONE per regolare in tempo la reale la velocità del nastro e l'inclinazione del piano di corsa. Il display relativo alla DISTANZA visualizza il conteggio alla rovescia partendo dal valore impostato fino a zero.
- L'esercizio termina alla fine del conteggio alla rovescia della distanza impostata. Dopo aver completato l'allenamento viene visualizzato il riepilogo di sintesi dei dati rilevati durante l'esercizio.

SELETTORE TARGET: DISTANZA



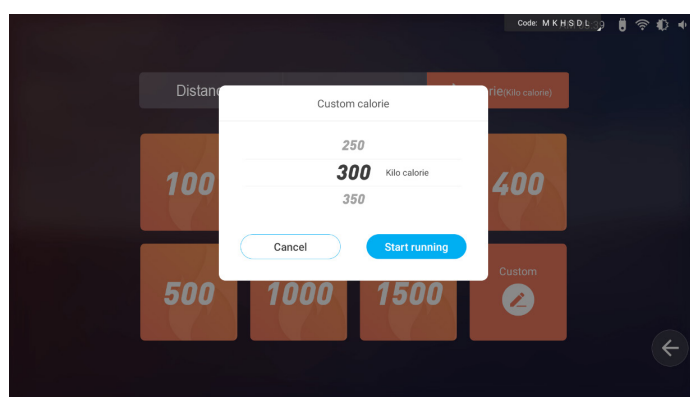
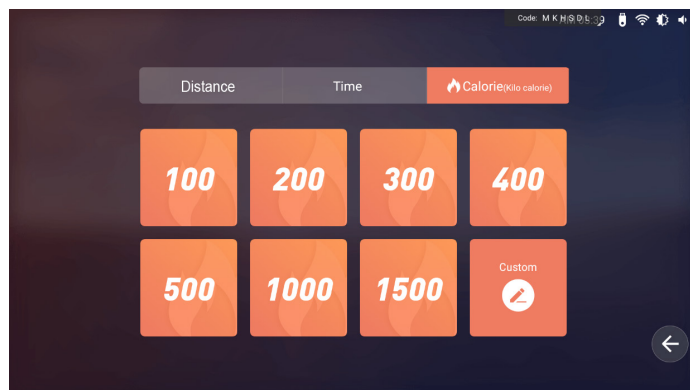
- Selezionare la modalità Target Durata (colore giallo).
- Premere sui tasti dedicati per selezionare la durata dell'allenamento: 15 min., 30 min., 45 min., 60 min., 90 min., 120 min., 150 min., Custom (Durata impostabile a piacere).
- Dopo aver impostato i dati dell'allenamento salire sul piano di corsa mettendo i piedi sulle pedane laterali, quindi premere il pulsante START, dopo 3 secondi il nastro parte a minima velocità.
- Agire sui pulsanti VELOCITÀ e INCLINAZIONE per regolare in tempo la reale la velocità del nastro e l'inclinazione del piano di corsa. Il display relativo alla DURATA visualizza il conteggio alla rovescia partendo dal valore impostato fino a zero.
- L'esercizio termina alla fine del conteggio alla rovescia della durata impostata. Dopo aver completato l'allenamento viene visualizzato il riepilogo di sintesi dei dati rilevati durante l'esercizio.

SELETTORE TARGET: DURATA



- Selezionare la modalità Target Calorie (colore arancio).
- Premere sui tasti dedicati per selezionare la durata dell'allenamento: 100 Cal., 200 Cal., 300 Cal., 400 Cal., 500 Cal., 1000 Cal., 1500 Cal., Custom (Calorie impostabili a piacere).
- Dopo aver impostato i dati dell'allenamento salire sul piano di corsa mettendo i piedi sulle pedane laterali, quindi premere il pulsante START, dopo 3 secondi il nastro parte a minima velocità.
- Agire sui pulsanti VELOCITÀ e INCLINAZIONE per regolare in tempo la reale la velocità del nastro e l'inclinazione del piano di corsa. Il display relativo alle CALORIE visualizza il conteggio alla rovescia partendo dal valore impostato fino a zero.
- L'esercizio termina alla fine del conteggio alla rovescia delle Calorie impostate. Dopo aver completato l'allenamento viene visualizzato il riepilogo di sintesi dei dati rilevati durante l'esercizio.

SELETTORE TARGET: CALORIE



3.11

TRAINING MODE

Dal menù Principale premere sul tasto Training per selezionare la modalità di allenamento programmata.

Sullo schermo vengono mostrati i quattro tasti con i quattro programmi predefiniti appositamente studiati per realizzare un allenamento cardiofitness completo:

Relax, Cardio, Fat Burning, Endurance.

Il tasto Custom permette di costruire un programma personalizzato in base alle proprie esigenze.

I programmi personalizzati permettono differenti modalità di corsa nella quale inclinazione e velocità vengono regolati automaticamente; in questo modo l'utente può rimanere concentrato sulla corsa senza preoccuparsi delle varie impostazioni.

Dopo la selezione di uno dei programmi predefiniti si può impostare la durata del programma e il livello di difficoltà.

MENÙ TRAINING MODE

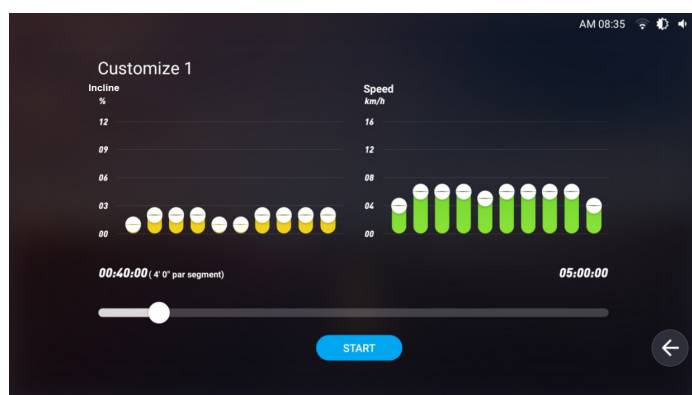


- Selezionare il primo programma predefinito: RELAX.
- Dopo aver impostato i dati dell'allenamento salire sul piano di corsa mettendo i piedi sulle pedane laterali, quindi premere il pulsante START, dopo 3 secondi il nastro parte a minima velocità.
- Agire sui pulsanti VELOCITÀ e INCLINAZIONE per regolare in tempo la reale la velocità del nastro e l'inclinazione del piano di corsa.
- L'esercizio termina alla fine del conteggio alla rovescia del tempo impostato. Dopo aver completato l'allenamento viene visualizzato il riepilogo di sintesi dei dati rilevati durante l'esercizio.

Nel caso i quattro programmi di allenamento predefiniti non soddisfino i requisiti dell'utente, premendo il tasto Custom si può creare un programma personalizzato, inclusa la durata della corsa, l'inclinazione e la velocità di ogni fase della corsa.

È possibile impostare variazioni di inclinazione e velocità e diversi parametri per definire l'andatura in base al consumo calorico, alla durata e alla distanza.

IMPOSTAZIONI PROGRAMMA CUSTOM





3.12

HRC MODE

Dal menù Principale premere sul tasto HRC MODE per selezionare la modalità di allenamento nel quale la console regola automaticamente la velocità del nastro e l'inclinazione del piano di corsa a seconda della frequenza cardiaca rilevata. Il programma HRC prevede l'impiego della fascia toracica poiché i sensori sui corrimano non garantiscono il rilevamento continuo della frequenza cardiaca e in più costringono a mantenere l'impugnatura sui corrimano riducendo la libertà di movimento e impedendo il corretto bilanciamento durante la corsa.

È importante che l'utilizzatore imposti il valore di soglia cardiaca attenendosi alle indicazioni e alla tabella di riferimento riportata nella sezione: "Il programma di allenamento".

Sullo schermo vengono richiesti una serie di dati necessari all'impostazione della modalità di allenamento HRC:

- Età utente: 20 -÷ 80 anni.
- Genere : maschio ÷ femmina.
- FC Max%: 55% - 75% - 90% - 100%.
- Durata : tempo di durata dell'allenamento in HRC.
- Soglia cardiaca : frequenza cardiaca min ÷ max.

Dopo l'impostazione dei dati personali e della durata dell'allenamento, l'utente ha la facoltà di scegliere tra uno dei quattro regimi cardiaci predefiniti oppure impostare a piacere una soglia minima/massima della frequenza cardiaca.

Nei quattro regimi predefiniti la console calcola automaticamente la frequenza cardiaca di soglia in funzione dell'età impostata dall'utente:

FC max%: 55% = (220 - età) x 0.55.

FC max%: 75% = (220 - età) x 0.75.

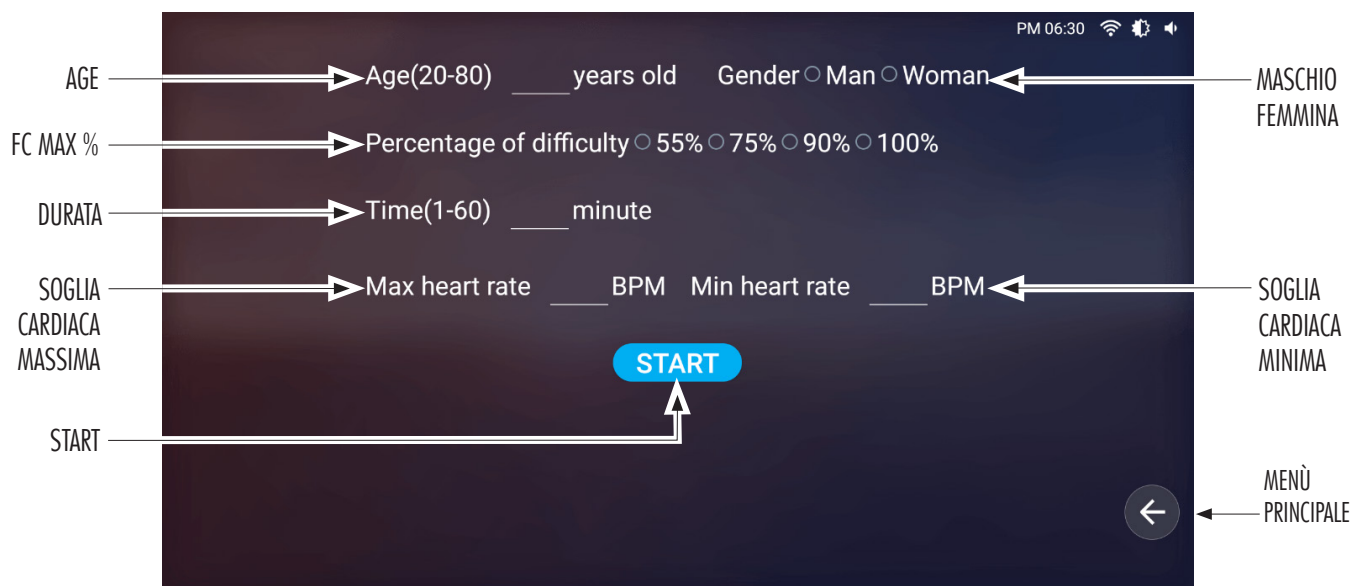
FC max%: 90% = (220 - età) x 0.90.

FC max%: 100% = (220 - età) x 1.0.

In alternativa ai regimi predefiniti l'utente può impostare a piacere la soglia cardiaca minima e massima.

Dopo la selezione del regime predefinito oppure l'impostazione della frequenza di soglia si può avviare la modalità di allenamento HRC.

MENÙ HRC MODE



- Salire sul piano di corsa, mantenendo i piedi sulle pedane laterali, quindi premere il pulsante START per avviare l'esercizio; dopo un conteggio alla rovescia di tre secondi il nastro parte alla minima velocità. Sulla parte inferiore dello schermo vengono visualizzati tutti i dati dell'esercizio in corso.
- Durante l'esecuzione dell'esercizio si può aumentare o diminuire velocità mentre l'inclinazione viene gestita in modo automatico a seconda del tipo di terreno. Per fermare un esercizio in pausa premere il pulsante STOP una volta, oppure premere il pulsante STOP due volte per concludere l'esercizio.
- Agire sui pulsanti VELOCITÀ e INCLINAZIONE per modificare temporaneamente la velocità del nastro e l'inclinazione del piano di corsa che vengono gestite dal programma HRC.
- L'esercizio termina alla fine del conteggio alla rovescia del tempo impostato.
- Dopo aver completato l'allenamento viene visualizzato il riepilogo di sintesi dei dati rilevati durante l'esercizio.

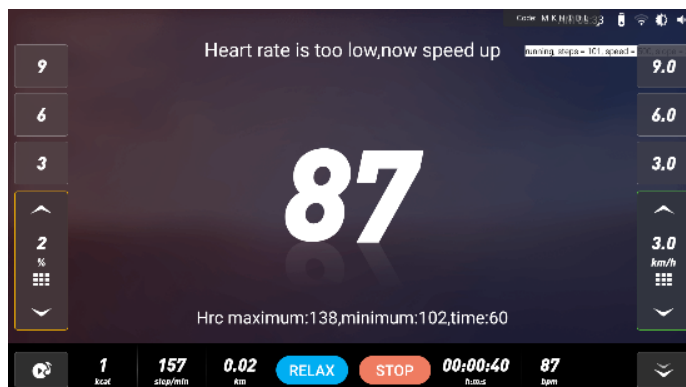
Note:

- Nell'esecuzione del programma HRC è necessario l'utilizzo del trasmettitore a fascia toracica, poiché garantisce la rilevazione continua del battito cardiaco e fornisce una misura più accurata rispetto ai sensori di rilevazione sul manubrio che tra l'altro impediscono il corretto bilanciamento durante la corsa.
- Quando non viene rilevato in modo continuo il segnale della frequenza cardiaca, la console arresta l'esercizio e rimanda un messaggio di errore.

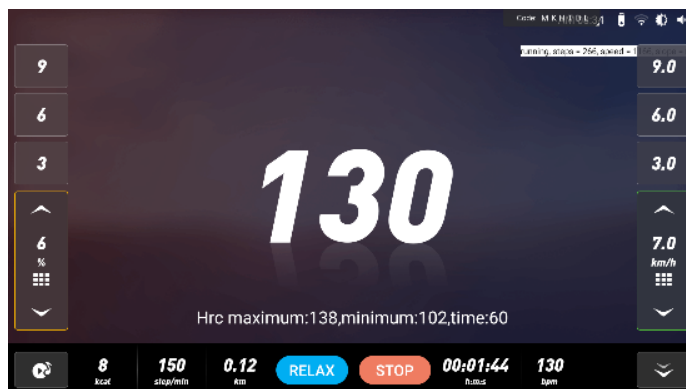


Qualora sul display Pulse vengano visualizzati valori delle pulsazioni cardiache non attendibili o troppo variabili, NON impiegate la modalità HRC, verificare la presenza, vicino al prodotto, di sorgenti elettromagnetiche che possono innescare radiodisturbi. Nel caso il problema persista, contattare il servizio assistenza.

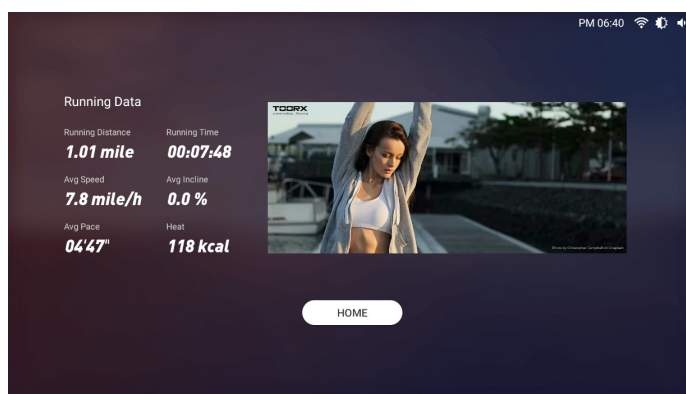
HRC - ALLENAMENTO START - AUMENTO DI VELOCITÀ VERSO IL TARGET



HRC - TARGET PULSAZIONI CARDIACHE RAGGIUNTO



RIEPILOGO DEI DATI DELL'ALLENAMENTO





Dal menù Principale e dai menu di allenamento premere il tasto Multimedia per accedere all'area di memoria delle applicazioni online fruibili quando la plancia è collegata ad internet tramite rete WiFi.

L'interfaccia Wi-Fi integrata che consente il collegamento alla rete internet trasforma un semplice attrezzo da allenamento in un dispositivo smart che permette di eseguire applicazioni di intrattenimento per rendere più stimolante e rilassante l'attività fisica.

Si trovano pre-installate le seguenti App:

Chome, Facebook, Twitter, Instagram, Youtube, Netflix(*), Spotify(*), Prime Video(*)

(* Abbonamento non incluso.

- Durante le sessioni di allenamento si può accedere al Multimedia box per le lanciare delle App di svago e intrattenimento, come visualizzare un film, ascoltare brani musicali, oppure navigare in internet, chattare o visualizzare piattaforme social.



PERICOLO

ATTENZIONE: utilizzare le App quando si corre comporta una minor concentrazione sull'esercizio e può portare a capogiri, questo pregiudica la sicurezza d'uso del prodotto è quindi obbligatorio regolare la velocità ad un massimo di 3 km/h durante l'uso delle App.

Local Music - Local Video

- Nella porta USB posta sul lato destro del monitor si può inserire una pen drive (FAT32 formatted) contenente files con brani musicali e filmati video.

Nel box Multimedia, la App "Local Music" permette di sfogliare e ascoltare i brani musicali presenti nella pen drive, mentre la App "Local Video" permette di selezionare e visualizzare i filmati.

ScreenShare

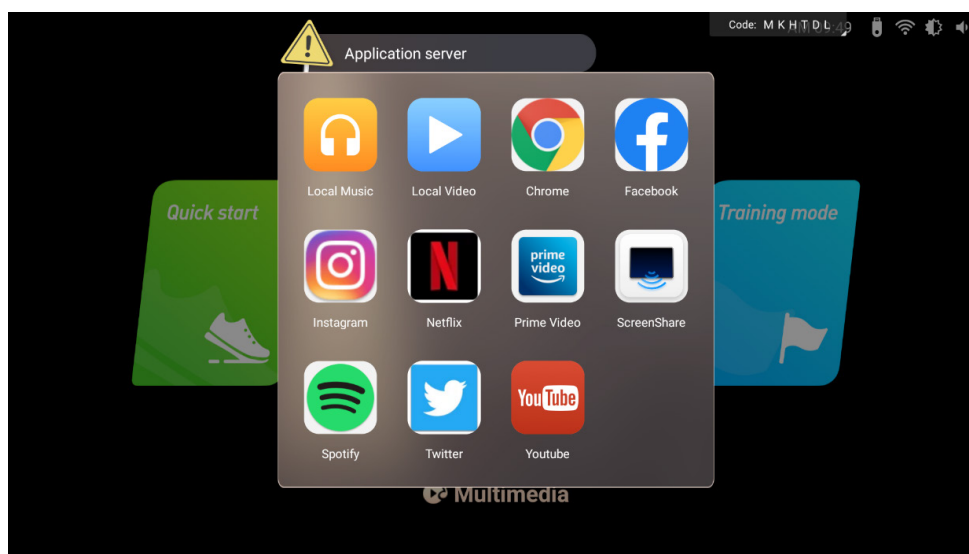
- Tramite la App ScreenShare, presente nel box Multimedia, si può collegare in wireless dispositivi quali smartphone o tablet per poter riprodurre sul monitor TFT della plancia il segnale casting del dispositivo (protocolli supportati: Miracast).

Fitness App

L'interfaccia Bluetooth single 4.0 integrata consente il controllo dell'attrezzo con App di terze parti compatibili, (Kinomap e Zwift) ideale per un'esperienza di allenamento indoor con contenuti multimediali che rendono divertente e coinvolgente l'approccio all'utilizzo del prodotto.

NOTA: Il livello di interazione con App di terze parti non è garantito e può variare in funzione degli aggiornamenti delle stesse.

MULTIMEDIA BOX



Dopo ogni allenamento praticare il defaticamento per 5 o 10 minuti con degli esercizi di stretching. In questo modo aumenta la flessibilità dei muscoli e si alleviano i dolori tipici del dopo allenamento.

1 - Piegamento del tronco

Piegarsi in avanti fino ad arrivare con le dita delle mani ai piedi, le gambe tese.

2 - Stretching dei polpacci

Appoggiarsi al muro inclinati in avanti e, sorretti dalle mani, portate la gamba dx in avanti e la sx tesa dietro.

3 - Stretching delle cosce

Sedersi con le soles delle scarpe unite e le ginocchia disposte verso l'esterno. Spingere lentamente le ginocchia verso il suolo.

4 - Stretching delle gambe

Sedersi con la gamba dx stesa. Portare la suola della scarpa sx contro l'interno coscia della gamba dx. Stendersi verso il piede dx. Rilassarsi, quindi invertire la posizione.

5 - Rotazione del collo

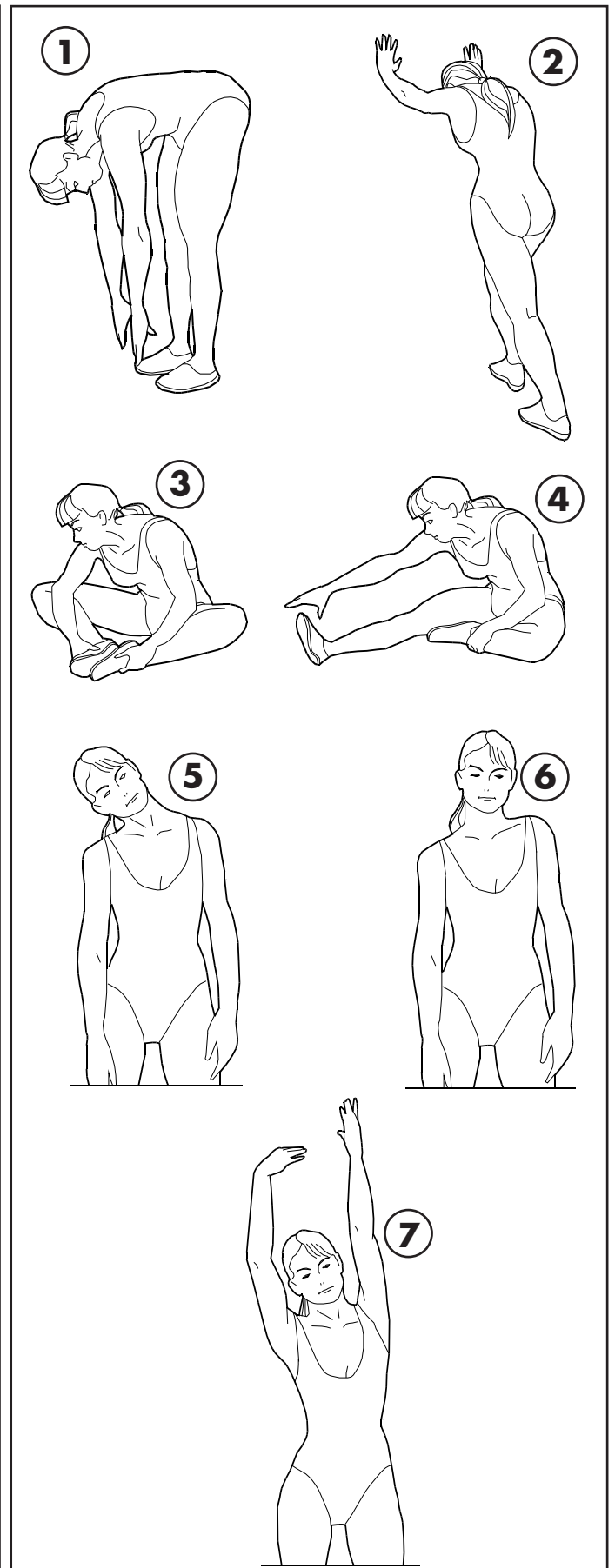
Ruotare la testa verso dx, sentendo i muscoli del collo allungarsi, ripetete verso sx, poi in avanti ed indietro, sempre molto lentamente.

6 - Esercizi delle spalle

Alzare la spalla dx verso l'orecchio e contare fino a 3. Cambiare spalla e ripetere.

7 - Stretching delle braccia

Aprire e sollevare le braccia fino a portarle sopra la testa. Cercare di portare il braccio dx verso il soffitto quanto più possibile, sentite l'allungamento della parte dx. Cambiare spalla, quindi ripetere.





PERICOLO

Prima di effettuare qualsiasi operazione di pulizia o di manutenzione, spegnere l'attrezzo agendo sull'interruttore di rete e staccare la spina di alimentazione dalla presa a muro.

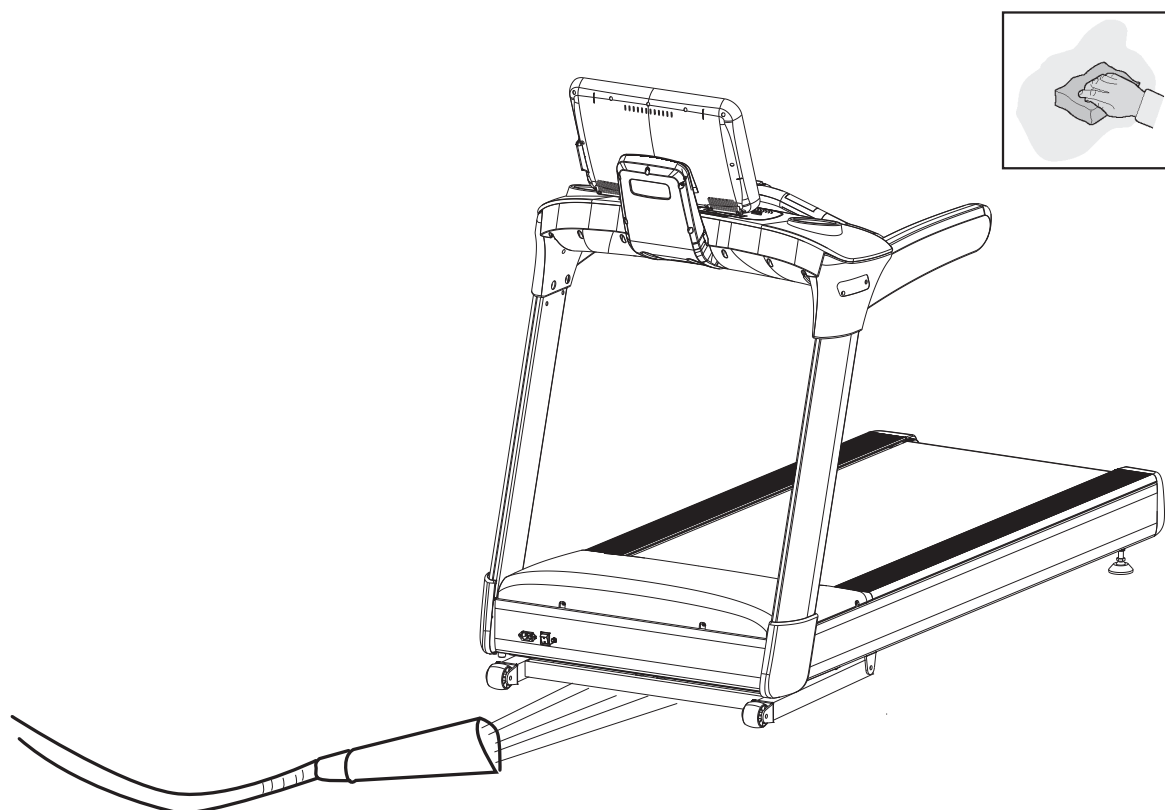


ATTENZIONE

NON utilizzare sostanze infiammabili, tossiche o nocive per la pulizia, ma soltanto prodotti a base di acqua e panni morbidi.

NON utilizzare solventi contenenti derivati del petrolio come acetone, benzene oppure oli contenenti sostanze cloriche, il tetracloruro di carbonio, l'ammoniaca che possono danneggiare e corrodere le parti di plastica.

- Ogni settimana pulire il piano di corsa e le pedane laterali, utilizzando un panno in microfibra inumidito con acqua e sapone neutro.
- Per pulire la console utilizzare un panno umido e non bagnato.
- Fare attenzione, quando si pulisce l'attrezzo a non strofinare con troppa forza sulla pulsantiera e sul monitor a display.
- Collegare la spina di rete, accendere l'attrezzo e sollevare il piano di corsa portando l'inclinazione al massimo livello, quindi con la manichetta di un aspirapolvere pulire il pavimento sottostante e la grata di entrata aria nel vano motore.



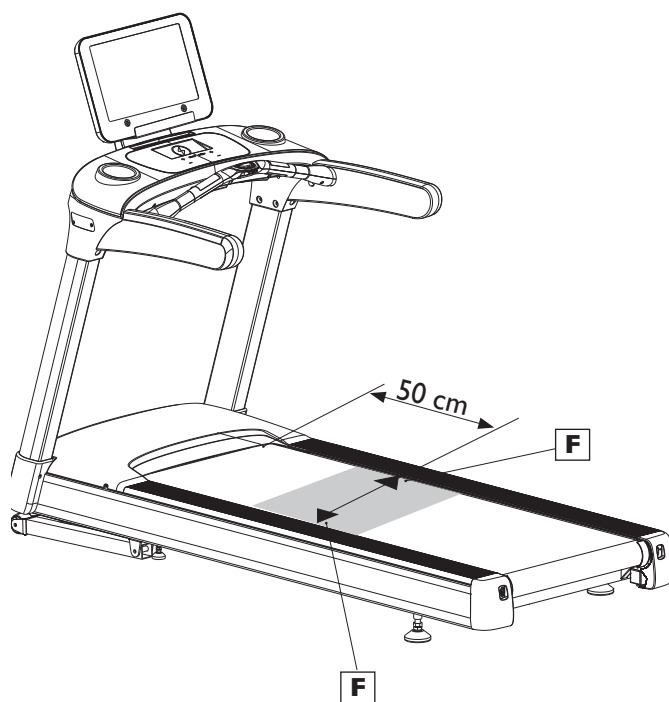
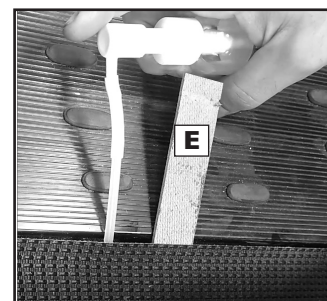
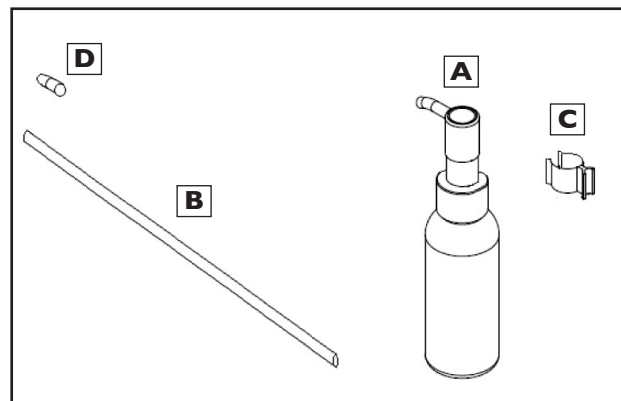
4.1

LUBRIFICAZIONE PIANO DI CORSA



La lubrificazione del piano di corsa è una operazione importante e deve essere effettuata secondo gli intervalli previsti. La mancata lubrificazione del piano di corsa comporta un maggior attrito nello scorrimento del nastro che è causa della rottura del motore, della scheda di potenza e un consumo precoce del nastro e del piano di corsa. La garanzia non copre i danni dovuti a negligenza o a mancata manutenzione.

- Per mantenere il piano e nastro di corsa in condizioni ottimali è necessario effettuare la lubrificazione seguendo le procedure descritte di seguito.
- **Ogni 800 km** viene visualizzato sul display messaggi l'indicazione "NEED LUBRICATION" che invita l'utilizzatore a procedere, nel più breve tempo possibile, alle operazioni di lubrificazione.
- Spegner l'attrezzo e staccare la spina del cavo di rete, quindi preparare la bottiglietta del lubrificante **A** inserendo l'apposita cannula **B** nell'erogatore, dopodiché occorre rimuovere il blocco di sicurezza **C** e il tappo **D**.
- Sollevare il nastro ai bordi delle pedane tramite un'asta in legno o plastica **E** intervenendo ad una distanza corrispondente a circa 50 cm dal vano motore (come mostrato in figura nei punti **F**), inserire a fondo sotto al tappeto la cannula di erogazione lubrificante e fornire due pompate nel lato destro e due nel lato sinistro.
- Dopo aver erogato il lubrificante occorre riposizionare correttamente il nastro di corsa sotto le pedane laterali, quindi ricollegare la spina alla rete elettrica, accendere l'attrezzo e camminare sul nastro a bassa velocità per distribuire il lubrificante sopra al piano.
- Per spegnere l'indicazione "NEED LUBRICATION" e azzerare il contatore, dopo l'accensione dell'attrezzo premere il tasto ENTER.



4.2

CENTRATURA E TENSIONAMENTO NASTRO



PERICOLO

Prima delle operazioni di centratura o tensionamento, spegnere l'attrezzo agendo sull'interruttore di rete e staccare la spina di alimentazione dalla presa a muro.

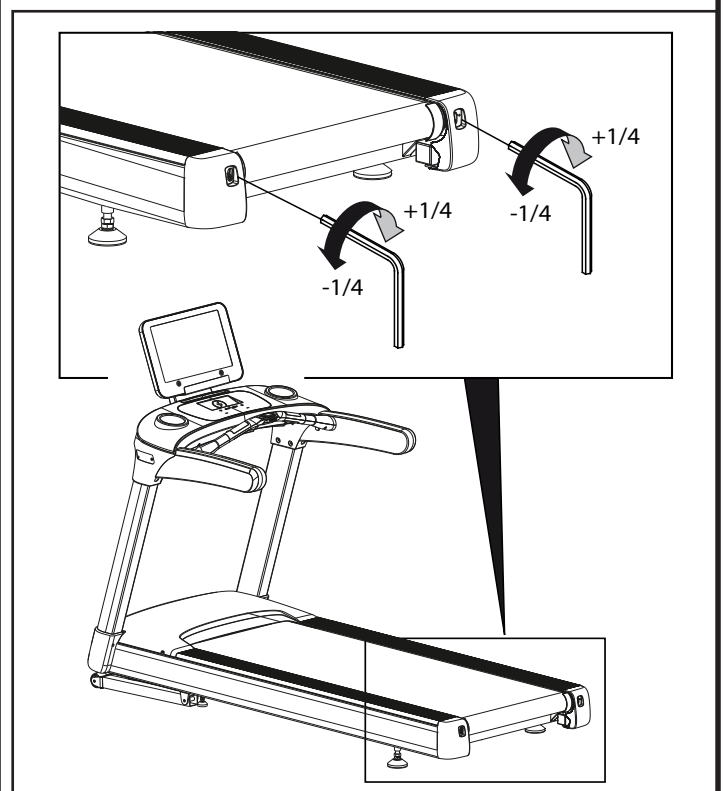
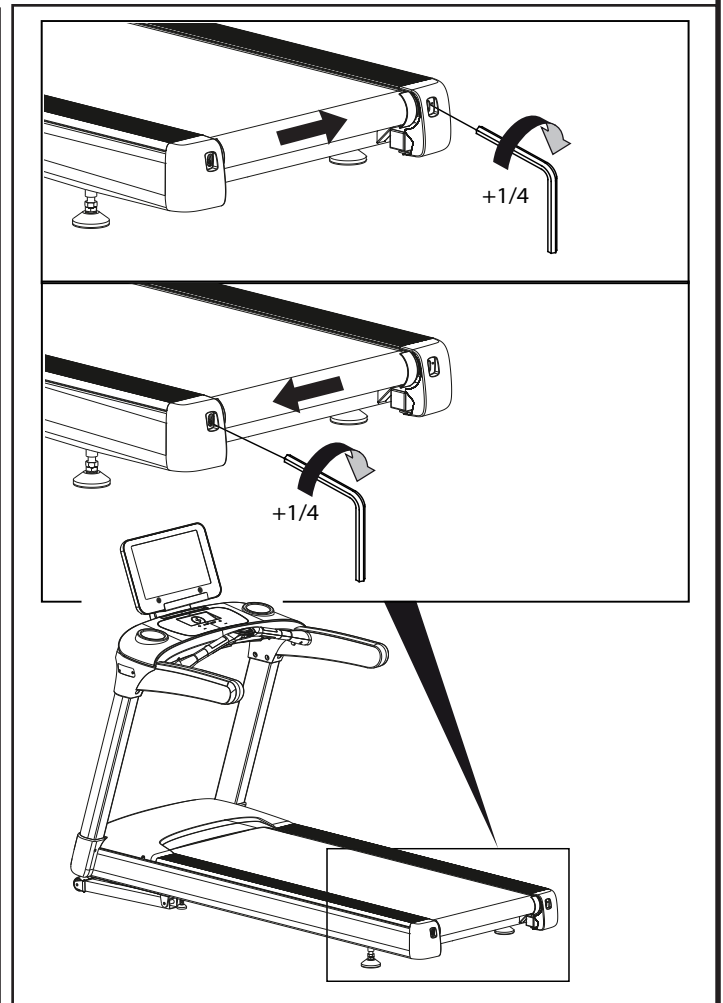
- Nel caso il nastro scorrevole tenda ad andare, durante il rotolamento, verso destra è necessario intervenire sulla vite di regolazione destra, girando in senso orario un quarto di giro per volta.
- Dopo ogni regolazione fate funzionare il nastro per verificare l'efficacia dell'intervento.
- Se continuasse ad andare verso destra, semplicemente regolare la vite a sinistra di un quarto di giro in senso anti orario. Le stesse regole valgono nel caso il nastro tenda ad andare verso sinistra.



ATTENZIONE

Ruotare le viti di tensionamento per non più di 1/4 di giro alla volta. Una eccessiva tensione del nastro può causare un precoce deterioramento dei rulli, dei cuscinetti e del motore.

- Nel caso il nastro dovesse risultare poco teso, avvitare in senso orario entrambe le viti di un quarto di giro; se al contrario il nastro risultasse troppo teso svitare le viti di un quarto di giro in senso antiorario.



4.3

SOSTITUZIONE NASTRO DI CORSA



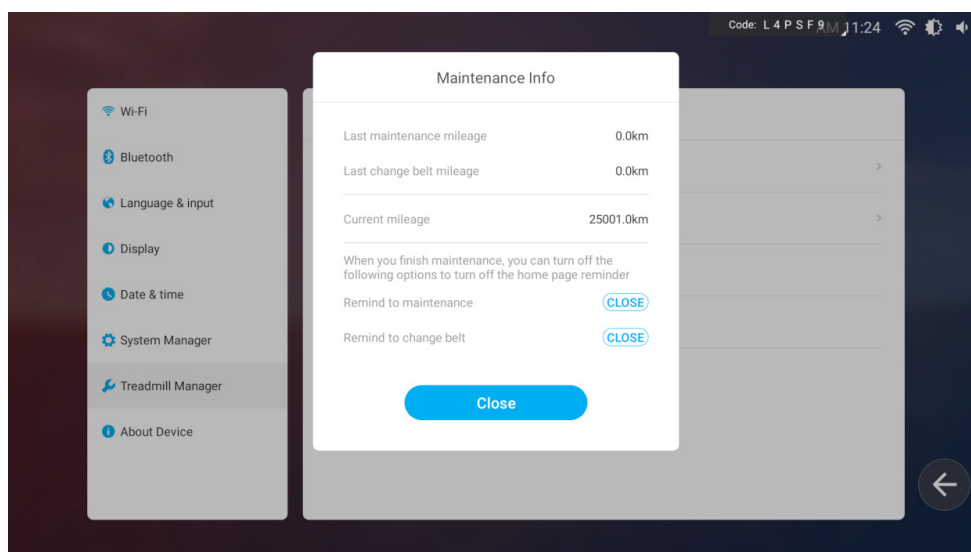
L'operazione di sostituzione del nastro di corsa viene operata esclusivamente a domicilio dal personale tecnico del Servizio di Assistenza.

Il nastro di corsa subisce un notevole degrado nel tempo ed è quindi un componente soggetto ad usura.

La console è dotata di una funzione di promemoria che indica nell'angolo sinistro del monitor "Need to change belt" che ricorda la necessità di sostituire il nastro di corsa dopo avere percorso la distanza di 15000 km.

Quando si accende l'indicatore occorre contattare immediatamente il Servizio di Assistenza per definire i tempi di intervento.

MENÙ IMPOSTAZIONI



5.0

MESSA FUORI SERVIZIO - SMALTIMENTO



Il simbolo del cestino dei rifiuti con una croce sopra indica che i prodotti commercializzati rientrano nel campo di applicazione della Direttiva europea RoHS per lo smaltimento dei rifiuti di natura elettrica ed elettronica (RAEE).

Questo prodotto NON deve essere smaltito come rifiuto urbano, ma deve essere smaltito separatamente (negli stati dell'Unione Europea), conferendolo negli appositi centri di raccolta preposti per lo smaltimento e il riciclaggio di tali prodotti.



La marcatura CE indica che il prodotto è totalmente conforme alla direttiva RoHS 2011/65/UE e nessuna delle componenti elettriche ed elettroniche incorporate al prodotto contiene livelli superiori a quelli previsti di talune sostanze ritenute pericolose per la salute umana.

Garlando S.p.A. incoraggia il rispetto della natura e della salute umana anche al di fuori dell'Unione Europea e auspica che vengano seguite le regole locali per lo smaltimento e il riciclaggio, utilizzando, quando possibile, la raccolta differenziata delle apparecchiature elettriche ed elettroniche, nonché dei numerosi componenti (quali ferro, rame, plastiche, ecc...) che possono essere recuperati e riutilizzati.

6.0

CATALOGO RICAMBI - ORDINE PARTI DI RICAMBIO

Per ordinare parti di ricambio riferirsi al disegno in esploso che si trova alla pagina seguente.

L'ordine delle parti di ricambio deve riportare le seguenti indicazioni:

1. Marca e modello del prodotto - vedi targhetta prodotto
2. Nome del particolare da sostituire - vedi lista ricambi
3. Numero di riferimento del particolare - vedi disegno esploso
4. Quantità richiesta.
5. Recapito e informazioni per la spedizione - vedi scheda per ordine ricambi, allegata al manuale

Per maggiore chiarezza effettuare l'ordine utilizzando una copia della scheda per ordine ricambi riportata nel cartoncino allegato al presente manuale, assieme al Certificato di Garanzia.

La richiesta delle parti di ricambio deve essere effettuata tramite una richiesta scritta, via fax oppure e-mail ai riferimenti di seguito riportati:

fax: 0143/318594

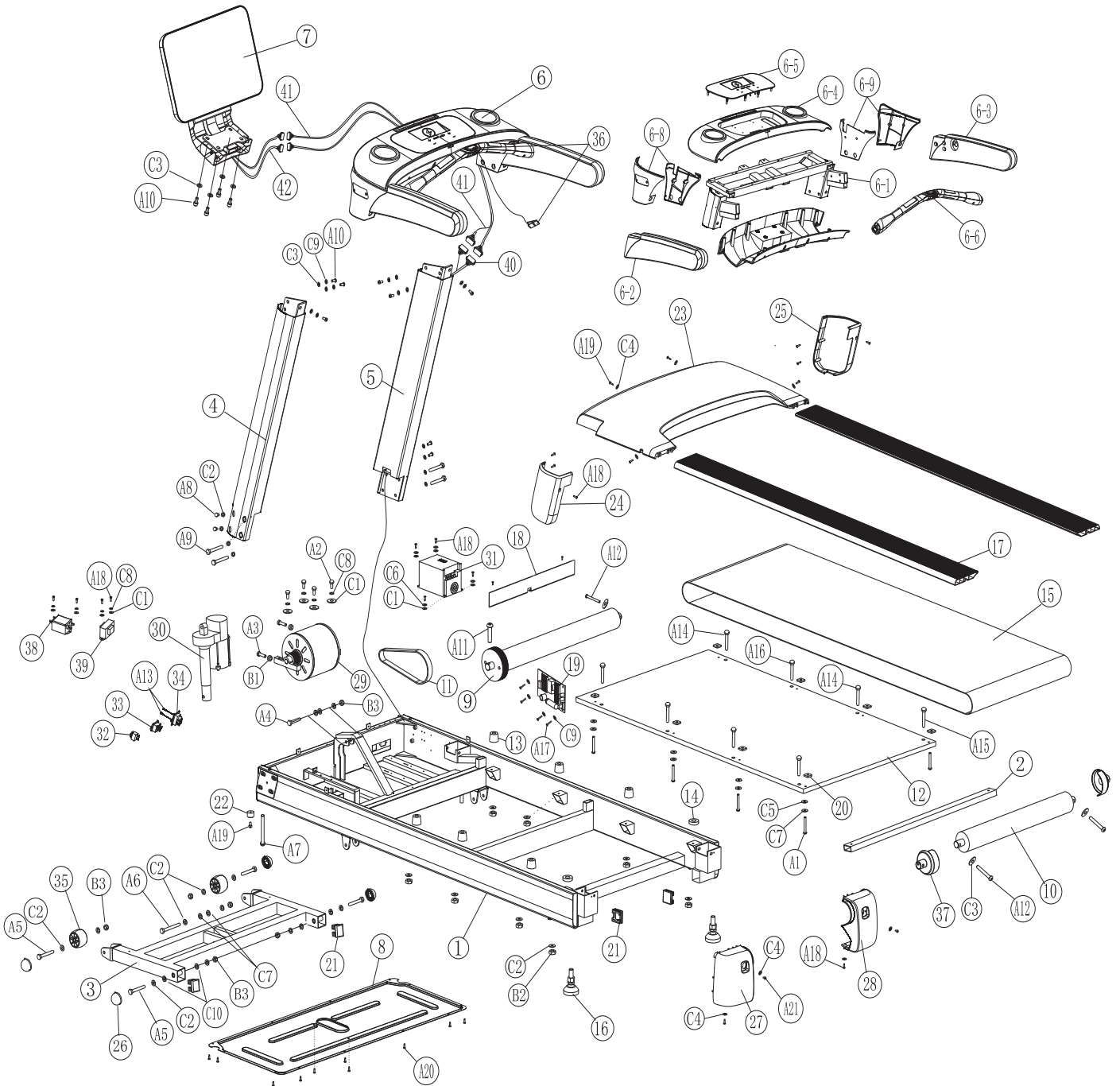
e-mail: assistenza.toorx@garlando.it

Il presente catalogo può presentare talune piccole differenze dal prodotto posseduto; possono mancare eventuali aggiornamenti che il costruttore ha applicato nel contempo. In caso di difficoltà nella comprensione di disegni e descrizioni contattare il Centro Assistenza Tecnica al numero :

0143/318540 dalle ore 9:00 alle 12:00 dal lunedì al venerdì

6.1

ESPLOSO RICAMBI



6.2
LISTA DEI RICAMBI

Pos.	Descrizione	Q.tà	Pos.	Descrizione	Q.tà
1	Telaio principale	1	A1	Bullone M5x35 mm	8
2	Barra di supporto piano di corsa	1	A2	Bullone M8X35 mm	4
3	Telaio inclinazione	1	A3	Bullone M8X50 mm	2
4	Montante sx	1	A4	Bullone M10X50 mm	1
5	Montante dx	1	A5	Bullone M10X75 mm	4
6	Plancia completa	1	A6	Bullone M10X90 mm	1
6-1	Telaio plancia	1	A7	Bullone M10x160 mm	2
6-2	Corrimano sx	1	A8	Bullone M8x20 mm	4
6-3	Corrimano dx	1	A9	Bullone M8x40 mm	4
6-4	Copertura superiore plancia	1	A10	Bullone M10x20 mm	10
6-5	Tastiera	1	A11	Bullone M10x60 mm	1
6-6	Corrimano centrale	1	A12	Bullone M10x90 mm	3
6-7	Copertura inferiore plancia	1	A13	Vite M3x8 mm	2
7	Console	1	A14	Vite M8x25 mm	4
8	Pannello inferiore vano motore	1	A15	Vite M8x30 mm	2
9	Rullo anteriore con puleggia	1	A16	Vite M8x35 mm	2
10	Rullo posteriore	1	A18	Vite autofilettante ST4,2x12 mm	16
11	Cinghia motrice	1	A19	Vite autofilettante ST4,2x16 mm	11
12	Piano di corsa	1	A20	Vite autofilettante ST4,2x12 mm	14
13	Supporti ammortizzanti piano di corsa	8	A21	Vite autofilettante ST4,2x25 mm	2
14	Anelli respingenti in gomma	2			
15	Nastro di corsa	1	B1	Dado M8	2
16	Piedino di livellamento	2	B2	Dado autobloccante M8	4
17	Pedana laterale	2	B3	Dado autobloccante M10	6
18	Pannello anteriore vano motore	1			
20	Dado di posizionamento per pedane laterali	8	C1	Rondella piana Ø4 mm	8
21	Tappo quadro	4	C2	Rondella piana Ø8 mm	11
22	Gommino	1	C3	Rondella piana Ø10 mm	20
23	Copertura superiore vano motore	1	C4	Rondella piana grande Ø4 mm	8
24	Copertura sx vano motore	1	C5	Rondella piana grande Ø5 mm	8
25	Copertura dx vano motore	1	C6	Rondella spaccata Ø4 mm	8
26	Copri dado	4	C7	Rondella spaccata Ø5 mm	8
27	Rivestimento sx rullo posteriore	1	C8	Rondella spaccata Ø8 mm	4
28	Rivestimento dx rullo posteriore	1	C9	Rondella spaccata Ø10 mm	8
29	Motore principale AC	1	C10	Rondella plastica Ø10 mm	4
30	Motore inclinazione	1			
31	Inverter elettronico	1	D1	Chiave aperta (S=14/17)	1
32	Magnetotermico di sicurezza	1	D2	Cacciavite a croce	1
33	Interruttore di rete	1	D3	Cacciavite a croce + Chiave esagonale (S=5)	1
34	Presa di rete	1	D4	Chiave esagonale (S=6)	1
35	Ruota per telaio inclinazione	2	D5	Chiave esagonale a T (S=8)	1
36	Modulo integrato: clip di sicurezza + pulsante di riarmo e pulsante di emergenza	1	D6	Lubrificante al silicone	1
37	Cuffia fonoassorbente rullo posteriore	2			
38	Filtro di rete	1			
39	Trasformatore di rete	1			
40	Cablaggio plancia sezione inferiore	1			
41	Cablaggio plancia sezione intermedia	1			
42	Cablaggio plancia sezione superiore	1			

Art.1 DEFINIZIONI

- 1.1 Prodotti:** per Prodotti si intendono i Prodotti Fitness commercializzati da GARLANDO S.p.A. con il marchio TOORX, per l'esercizio fisico del corpo per uso promiscuo e non continuativo, cosiddetto Light Commercial e per un uso esclusivamente sportivo ed assolutamente NON terapeutico e/o riabilitativo.
- 1.2 Garanzia:** per Garanzia si intende la garanzia convenzionale proposta da GARLANDO S.p.A. alle condizioni di seguito riportate.
- 1.3 Difetto di Conformità:** l'inidoneità del Prodotto all'uso per il quale esso è stato specificatamente progettato e realizzato.
- 1.4 Consumatore:** si intende per Consumatore qualsiasi persona fisica o società che acquisti i Prodotti per utilizzo privato (domestico) oppure collettivo (commerciale).
- 1.5 Centro Assistenza Tecnica:** si intende il Centro di Assistenza Tecnica autorizzato ad interventi di riparazione e/o sostituzione del Prodotto da parte di GARLANDO S.p.A., identificato nella persona di Giansanti Cesare o suoi delegati.
- 1.6 Registrazione prodotto:** si intende per Manuale d'istruzioni il libretto consegnato al Consumatore in cui sono descritte le istruzioni, indicazioni ed avvertenze finalizzate a consentire la corretta installazione ed il regolare funzionamento del Prodotto, nonché della sua manutenzione.
- 1.7 Richiesta di Intervento:** si intende la procedura di denuncia di difetto di conformità e richiesta di intervento, effettuata compilando l'apposito modulo sul portale: www.assistenza.garlando.it o, in caso di impossibilità di utilizzo del servizio online, contattando il numero 0143/318540 dalle ore 9 alle ore 12, dal lunedì al venerdì.
- 1.8 Manuale d'Istruzioni:** si intende per Manuale d'istruzioni il libretto consegnato al Consumatore in cui sono descritte le istruzioni, indicazioni ed avvertenze finalizzate a consentire la corretta installazione ed il regolare funzionamento del Prodotto, nonché della sua manutenzione.

Art.2 DURATA DELLA GARANZIA CONDIZIONI DELLA SUA VALIDITÀ E DECADENZE

- 2.1** GARLANDO S.p.A. garantisce l'idoneità del Prodotto all'uso per il quale esso è stato specificamente concepito e progettato, ossia all'uso sportivo, ed in particolare garantisce il Prodotto contro gli eventuali difetti di conformità:
- 24 mesi dalla consegna, in caso di utilizzo privato (acquisto tramite scontrino e impiego in ambiente domestico)
 - 12 mesi dalla consegna, in caso di utilizzo commerciale (acquisto tramite fattura e impiego in ambiente collettivo).
- La presente Garanzia è l'unica prestata da GARLANDO S.p.A.: nessun terzo, ivi espressamente compresi i rivenditori autorizzati ed i centri assistenza tecnica, possono modificare i termini della Garanzia o rilasciare, in qualsiasi forma, altre dichiarazioni di garanzia.
- 2.2** La presente Garanzia è valida ed efficace con riferimento al Prodotto della GARLANDO S.p.A. acquistato dal Consumatore in Italia esclusivamente presso un rivenditore autorizzato e lascia impregiudicati i diritti riconosciuti al Consumatore dalla Legge italiana e dalle disposizioni delle direttive europee.
- 2.3** Fatto salvo quanto previsto dai successivi punti 2.10, 2.11, 2.12 in tema di denuncia di eventuali difetti di conformità, il Consumatore è tenuto a comprovare, mediante documento rilasciato dal rivenditore autorizzato (ad esempio: scontrino fiscale o fattura) la data in cui è stata effettuata la vendita e/o consegna del Prodotto, il nominativo del rivenditore autorizzato e gli estremi identificativi del Prodotto. Ai fini dell'operatività della Garanzia, pertanto, è necessario che la documentazione di cui sopra, unitamente alla presente Garanzia, sia debitamente conservata.
- 2.4** Al fine di permettere la migliore operatività della Garanzia convenzionale, si richiede al Consumatore di provvedere alla compilazione online del modulo di registrazione prodotto, disponibile sul sito: <http://assistenza.garlando.it/>. Con la stessa modalità e credenziali sarà possibile procedere in futuro all'apertura delle eventuali richieste di assistenza.
- 2.5** La Garanzia comprende la riparazione o la sostituzione gratuita delle parti componenti il Prodotto, che presentino difetti di conformità regolarmente e tempestivamente denunciati dal Consumatore mediante il tempestivo invio della richiesta di intervento debitamente compilata e sottoscritta, riscontrati dal personale del centro assistenza tecnica ed imputabili ad un'azione o ad un'omissione del produttore. Si provvederà alla sostituzione dell'intero Prodotto, in luogo della riparazione o della sostituzione di singoli componenti, nel caso in cui tali ultimi rimedi siano oggettivamente impossibili o eccessivamente onerosi.
- 2.6** Conformemente alle indicazioni del "Codice del Consumo", si presume che i difetti di conformità manifestatisi entro SEI mesi dalla consegna del Prodotto esistessero già a tale data, a meno che tale ipotesi sia incompatibile con la natura del Prodotto o del difetto di conformità. Decorso tale termine resta onere del Consumatore fornire elementi di prova circa l'esistenza del difetto di conformità al tempo della consegna del Prodotto.
- 2.7** La sostituzione dell'intero Prodotto o di un suo componente non comporta una proroga della Garanzia. La Garanzia avrà termine alla scadenza del periodo previsto riferito alla data di consegna del Prodotto originario.
- 2.8** Nel periodo coperto dalla Garanzia, le prestazioni oggetto della stessa saranno effettuate integralmente ed a titolo completamente gratuito dai centri di assistenza tecnica autorizzati da GARLANDO S.p.A..
- 2.9** Qualora non fosse possibile provvedere alla riparazione direttamente presso il domicilio del Consumatore, nell'eventualità in cui il Prodotto o i suoi componenti fossero da sottoporre a riparazione presso la stessa sede di GARLANDO S.p.A. - Via Regione Piemonte, 32, Zona industriale, D1 - 15068 Pozzolo Formigaro (AL), sarà cura e spese del Consumatore provvedere alla spedizione del Prodotto da ripararsi o sostituirsi presso la suddetta sede. In tale eventualità tutti i rischi correlati al trasporto del Prodotto saranno posti a carico del Consumatore ed in ogni caso GARLANDO S.p.A. non risponderà di eventuali danni arrecati al Prodotto o ai suoi componenti dal trasporto effettuato dal Corriere e/o Vettore. Qualora il Consumatore risulti irrimediabile al momento della consegna presso il suo domicilio del Prodotto riparato o sostituito da parte del Corriere e/o del Vettore incaricato da GARLANDO S.p.A., saranno posti a suo carico i corrispettivi dovuti a Corriere /Vettore

relativi alle successive spedizioni, corrispettivi che dovranno essere liquidati al Corriere / Vettore direttamente dal Consumatore all'atto della consegna del Prodotto.

- 2.10** Il Consumatore decade dai diritti di cui alla Garanzia, ove non denunci il difetto di conformità entro il termine di DUE mesi dalla scoperta dello stesso, secondo le modalità descritte all'Art. 1.6 - "Richiesta di Intervento".
- 2.11** Ricevuta la denuncia, e verificata la ricorrenza dei presupposti per l'operatività della Garanzia, il centro di assistenza tecnica prenderà contatto con il Consumatore fissando apposito appuntamento presso il suo domicilio, ove sarà effettuato il relativo intervento entro un congruo termine. A tal fine la congruità del termine è valutata in relazione ai tempi normalmente occorrenti per provvedere all'intervento da parte del centro tecnico di assistenza presso il domicilio del Consumatore e/o alle eventuali occorrenti spedizioni di Prodotti o di componenti o parti di ricambio dei medesimi.
- 2.12** E' obbligo del Consumatore rendersi reperibile presso il proprio domicilio in occasione dell'appuntamento prefissato con il centro di assistenza tecnica. Nell'eventualità in cui tale obbligo non fosse rispettato GARLANDO S.p.A. si riserva di ripetere le spese e competenze da essa corrisposte al proprio centro di assistenza tecnica in relazione all'intervento programmato e non eseguito per fatto imputabile al Consumatore.

Art.3 ESCLUSIONI DELLA GARANZIA

- 3.1** La Garanzia è espressamente **esclusa** nei casi di:
- mancata osservanza delle istruzioni, indicazioni ed avvertenze finalizzate a consentire la corretta installazione/montaggio ed il regolare funzionamento del Prodotto;
 - trascuratezza e/o negligenza nell'uso e nella manutenzione del Prodotto;
 - uso del Prodotto a scopi terapeutici e/o riabilitativi;
 - uso improprio del Prodotto;
 - manomissioni del Prodotto;
 - uso del Prodotto per finalità diverse da quelle per le quali il Prodotto è stato specificatamente concepito/progettato;
 - danni causati dal trasporto o dalla spedizione del Prodotto;
 - danni causati da difetti della rete di distribuzione elettrica: sovracorrenti, sovratensioni, causate anche da scariche atmosferiche;
 - riparazione eseguita da centri assistenza non autorizzati da GARLANDO S.p.A.;
 - riparazione del prodotto da parte dell'utilizzatore stesso, tranne il caso in cui l'operazione di riparazione/sostituzione parti è autorizzata direttamente dal centro di assistenza tecnica preposto;
 - difetti di conformità che, per qualsiasi motivo, non possono in alcun modo farsi risalire ad azioni od omissioni del produttore.
- 3.2** Le regole di corretta installazione/montaggio, uso e manutenzione del Prodotto sono contenute nel presente manuale d'istruzioni, che costituisce parte integrante della Garanzia.
- 3.3** Si intende che l'usura conseguente al normale utilizzo del Prodotto e dei suoi componenti NON può in alcun modo configurare difetto di conformità e non può pertanto essere coperta dalla presente Garanzia.
- Con riferimento al Prodotto TAPIS ROULANT, si specifica che i fenomeni di usura per normale utilizzo riguardano in particolare i seguenti componenti: rulli, piano di corsa, nastro, grip, cinghia, guarnizioni, manopole, parti asportabili, accessori e materiali di consumo in genere.
 - Con riferimento al Prodotto ELLITTICA, si specifica che i fenomeni di usura per normale utilizzo riguardano in particolare i seguenti componenti: pedane, ruote, guarnizioni, manopole, parti asportabili, pattini freno, accessori e materiali di consumo in genere.
 - Con riferimento al Prodotto CICLO ERGOMETRO, si specifica che i fenomeni di usura per normale utilizzo riguardano in particolare i seguenti componenti: pedali, ruote, guarnizioni, manopole, sellino/schienale, manubrio, parti asportabili, accessori e materiali di consumo in genere.
 - Con riferimento al Prodotto INDOOR CYCLE, si specifica che i fenomeni di usura per normale utilizzo riguardano in particolare i seguenti componenti: pedali, ruote, guarnizioni, manopole, sellino, manubrio, pattini freno, parti asportabili, accessori e materiali di consumo in genere.
- 3.4** La Garanzia **NON** copre gli interventi inerenti all'installazione del Prodotto ed all'allacciamento agli impianti di alimentazione.

Art.4 UTILIZZO PREVISTO E UTILIZZO IMPROPRIO DEL PRODOTTO

- 4.1** In considerazione dell'idoneità all'uso esclusivamente sportivo del presente Prodotto, GARLANDO S.p.A. raccomanda il suo utilizzo solo a seguito del rilascio da parte di un medico di apposito certificato di idoneità fisica.
- 4.2** GARLANDO S.p.A. declina ogni responsabilità per eventuali danni che possano, direttamente o indirettamente, derivare a persone, animali domestici e cose in conseguenza dell'inosservanza di tutte le istruzioni, indicazioni ed avvertenze contenute nell'apposito manuale d'istruzioni.
- 4.3** In particolare si dichiara che il Prodotto è assolutamente inidoneo ad uso terapeutico e/o riabilitativo e che l'eventuale verifica di infortuni od insorgenza di patologie correlate a tale indebito utilizzo non potrà in alcun modo essere imputata al produttore.

Art.5 DANNI CAUSATI DAI CENTRI ASSISTENZA TECNICA

- 5.1** GARLANDO S.p.A. non è responsabile per i danni a persone, animali domestici e cose eventualmente causati da uno dei centri di assistenza tecnica, in occasione dell'intervento di riparazione del Prodotto e/o sostituzione dello stesso o di un suo componente; per l'effetto il Consumatore si impegna ad indirizzare eventuali richieste risarcitorie direttamente al centro di assistenza tecnica, rinunciando a qualunque azione e/o pretesa nei confronti di GARLANDO S.p.A.

Art.6 TERMINE FINALE DELLA GARANZIA

- 6.1** Salvo quanto previsto dalle precedenti clausole, trascorso il periodo di ventiquattro oppure dodici mesi di garanzia, ogni intervento di riparazione e/o sostituzione di componenti del Prodotto sarà posto totalmente a carico del Consumatore.

Importato da:



GARLANDO SPA

Via Regione Piemonte, 32 - Zona Industriale DI

15068 - Pozzolo Formigaro (AL) - Italy

www.toorxprofessional.it

contact@toorxprofessional.it