

TOORX
FITNESS IN MOTION

MANUAL DE INSTRUCCIONES



PRX3000

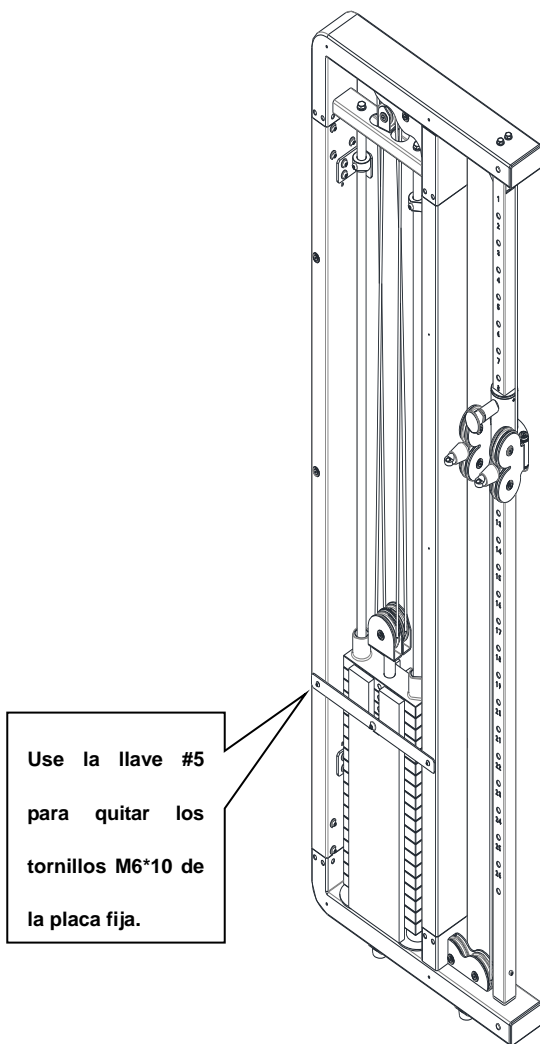


Cod : GRLDTOORXPRX3000

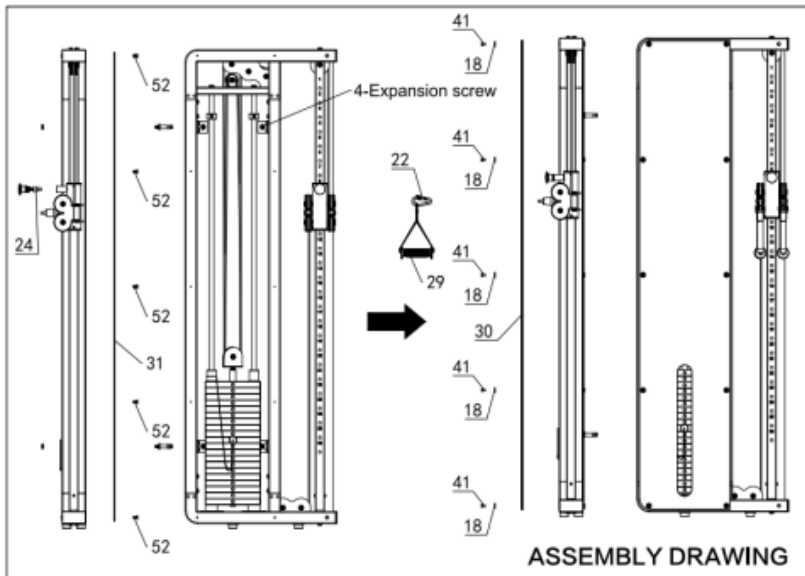
Rev : 00

Ed : 09/19

INSTRUCCIONES DE RETIRADA DE LA PLACA FIJA

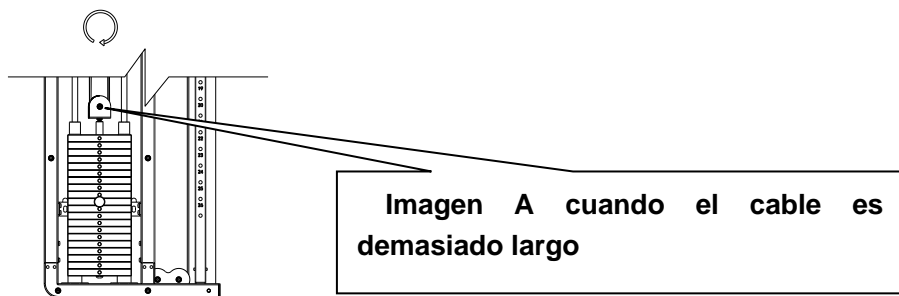


ASSEMBLY DRAWING



1. Mida el tamaño de montaje y fije el tornillo de expansión (4) en la pared.
2. Extraiga el pasador de cuatro en uno (24), y fíjelo al dispositivo.
3. Quite la cubierta trasera (31) y el tornillo M6*15 (52), use una llave para fijar la cubierta trasera al dispositivo.
4. Monte el dispositivo y apriete las tuercas.
5. Quite la cubierta delantera (30), el tornillo de la cubierta (18) y el tornillo M6*15 (41), use una llave para fijar la cubierta delantera al dispositivo.
6. Extraiga el gancho de calabaza (22) y la barra de mano (29), instálelos en los dispositivos y luego, acabe el montaje.

MAINTENANCE INSTRUCTION

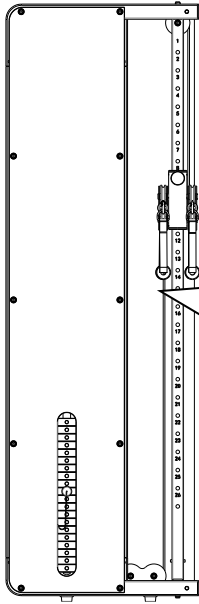


Ajuste de la longitud del cable

Para un mejor uso de este equipo de entrenamiento, es necesario ajustar el cable a las mejores condiciones, ya que después de un uso prolongado, el cable se estirará.

Ajuste del cable

1. Quite la cubierta delantera del equipo de entrenamiento.
2. Si el cable es demasiado largo, use un selector de bloque múltiple fijo de tres pernos en uno, use la llave 19*22 para aflojar la tuerca M12, luego, quite la polea (procure no cambiar la dirección del cable), luego, gire el asiento de la polea doble en el sentido de las agujas del reloj en 1-2 vueltas y ajuste el cable a la longitud adecuada; finalmente, monte la polea y ajuste la tuerca tal y como se muestra en el dibujo A.



Después de un uso prolongado, el cable puede desgastarse y estirarse. Cuando el cable es demasiado largo, puede ajustar el asiento de la doble polea; cuando el cable está muy desgastado, debe cambiarlo.

PART LIST

NO	ITEM	DESC	Q'TY
01	Base feet		1
03	Left upright		1
05	Stainless steel upright		1
07	Double pulley case		2
09	Connection wall board		4
11	Pulley connection long shaft	φ10*36.5	1
13	Double pulley connection shaft	φ10*56.5	1
15	Location sleeve	φ40*φ20.5*20	2
17	Cable connection cover	φ22*60	2
19	Upper weight stack	T25.4*65*230	1
21	Weight choice lifting bar	φ25*562.5	1
23	Three in one pin		1

NO	ITEM	DESC	Q'TY
02	Head piece		1
04	Right upright		1
06	Sliding seat		1
08	Stainless steel guide bar		2
10	Double pulley seat		1
12	Pulley connection short shaft	φ10*27.5	9
14	Small pulley shaft	φ10*29.5	1
16	Rotation pulley seat shaft	φ10*72	2
18	Screw cover	φ19.5*2.5H	38
20	Lower weight stack	T25.4*65*230	19
22	Gourd hook		2
24	Four in one pin		1

NO	ITEM	DESC	Q'TY	NO	ITEM	DESC	Q'TY
25	75Pulley		12	26	50Pulley		1
27	Shaft	φ26*φ10*8	2	28	Cable connecting sleeve	φ35*50	2
29	handrail		2	30	Front cover	T6.0*380*1934	1
31	Rear cover	T4.0*260*1934	1	32	Hollow short sleeve	φ60*35	2
33	Cushion	φ50*φ20*25	2	34	Flat cushion	φ37*φ34*16*(M6* 11)	4
35	Cable	φ3.3*φ2.38*19*9 560	1	36	Square inner tube sleeve	50*100*T1.8	2
37	Stopp A	φ12*φ5*9.8	2	38	Screw	M5*10	2
39	Screw	M8*15	24	40	Screw	M6*15	2
41	Screw	M6*15	38	42	Screw	M8*15	2
43	Screw	M8*60	2	44	Screw	M10*20	2
45	Screw	M6*10	4	46	Screw	M8*10	6
47	Nut	M12*1.75	1	48	Washer	φ8.5*φ16*T1.5	28
49	Washer	φ10.5*φ20*T2.0	4	50	Nylon sleeve	φ22*13	4
51	Nylon rope	φ2.0*850	1	52	Screw	M6*15	12
53	U shape pulley protecting plate		1	54	Screw	M5*10	2



GARLANDO SPA
Via Regione Piemonte, 32 - Zona Industriale D1
15068 - Pozzolo Formigaro (AL) - Italy
www.toorx.it - info@toorx.it