

**TCORX**  
PROFESSIONAL LINE

# MANUALE D'ISTRUZIONI



## PLX 5400



*Istruzioni originali in lingua italiana.*  
**Leggere il manuale con la massima attenzione e tenerlo sempre a portata di mano vicino al prodotto.**

Codice : GRLDTOORXPLX5400

Revisione : 02

Edizione : 09/22

**INDICE DEGLI ARGOMENTI**

<b>1.0</b>	AVVERTENZE DI SICUREZZA .....	pag.	3
<b>1.1</b>	RISCHI NELL'USO DEL PRODOTTO .....	pag.	4
<b>1.2</b>	USO PREVISTO E CONTROINDICATO - CONVENZIONI .....	pag.	5
<b>1.3</b>	TARGHE ADESIVE SUL PRODOTTO .....	pag.	6
<b>1.4</b>	CARATTERISTICHE TECNICHE.....	pag.	7
<b>2.0</b>	LOCALE DI INSTALLAZIONE DEL PRODOTTO.....	pag.	8
<b>2.1</b>	DISIMBALLO - CONTENUTO SCATOLA .....	pag.	9
<b>2.2</b>	ASSEMBLAGGIO DEL PRODOTTO.....	pag.	10
<b>3.0</b>	LE REGOLE PER UN BUON ALLENAMENTO .....	pag.	17
<b>3.1</b>	CONSIGLI PRATICI PER L'USO DEL PRODOTTO .....	pag.	18
<b>4.0</b>	MANUTENZIONE .....	pag.	19
<b>5.0</b>	MESSA FUORI SERVIZIO - SMALTIMENTO.....	pag.	21
<b>6.0</b>	CATALOGO RICAMBI - ORDINE PARTI DI RICAMBIO.....	pag.	21
<b>6.1</b>	ESPLOSO RICAMBI .....	pag.	22
<b>6.2</b>	LISTA DELLE PARTI.....	pag.	25
<b>7.0</b>	GARANZIA CONVENZIONALE .....	pag.	26

- **Prima del montaggio e dell'impiego, leggere con la massima attenzione questo manuale d'istruzioni e gli eventuali altri fogli di istruzione allegati.**
- **L'attrezzo è certificato in classe S ed è idoneo per essere installato all'interno di palestre, circoli o centri fitness per un uso collettivo, oppure all'interno di un ambiente domestico qualora si desideri disporre a casa di una attrezzatura professionale per uso personale. Quando l'attrezzo viene installato all'interno di centri fitness, hotel, circoli o club privati è obbligatorio che gli utilizzatori siano in possesso di certificato medico per fini sportivi comprovante l'idoneità all'attività fisica.**
- **Usare l'attrezzo solo su una superficie piana e ricoprire il pavimento o la moquette sotto l'attrezzo per evitare di danneggiarla.**
- **Assicurarsi che chi usa l'attrezzo abbia capito bene le istruzioni, sorvegliando le prime fasi dell'allenamento. Il manuale d'istruzioni deve trovarsi sempre vicino all'attrezzo per una rapida consultazione, in caso di necessità.**
- **Assicurarsi che l'attrezzo venga usato solo da persone di età superiore a 16 anni, e da persone che siano in buone condizioni fisiche.**
- **Indossare sempre un abbigliamento adeguato all'attività sportiva, che non ostacoli i movimenti. Utilizzare sempre scarpe da ginnastica adatte per la corsa e una tuta da ginnastica in cotone.**
- **Quando, durante l'impiego dell'attrezzo, si avvertono giramenti di testa o sensazione di affanno, interrompere immediatamente l'uso dell'attrezzo e consultare il proprio medico.**
- **Controllare periodicamente il serraggio della bulloneria nonché l'integrità di tutte le parti dell'attrezzo.**
- **Quando l'attrezzo dispone di parti mobili, prestare la massima attenzione per evitare schiacciamenti alle dita e ferite alle mani.**
- **NON installare l'attrezzo all'interno di centri medici; il prodotto non è adatto per scopi riabilitativi.**
- **NON collocare l'attrezzo in scantinati, terrazzi, cantine, zone umide in genere, non lasciarlo esposto ad agenti atmosferici (pioggia, sole, ecc).**
- **NON rovinare le sellerie dell'attrezzo con oggetti appuntiti, spazzole o spugne abrasive, o sostanze chimiche aggressive.**
- **NON smontare parti dell'attrezzo, tranne nel caso in cui l'operazione sia specificata nel manuale d'istruzioni.**
- **NON permettere a bambini o ad animali domestici di avvicinarsi all'attrezzo. È buona regola porre l'attrezzo all'interno di una stanza dedicata e dotata di porta che impedisca l'accesso a chiunque non sia autorizzato ad avvicinarsi a questo tipo di prodotto.**
- **NON usare mai l'attrezzo se danneggiato, con parti smontate, bulloneria non serrata. Per l'eventuale riparazione o richiesta di parti di ricambio, rivolgersi solamente ad un centro di assistenza autorizzato.**
- **NON indossare un abbigliamento in materiale sintetico o in misto lana che impedisca la traspirazione durante l'allenamento. L'impiego di indumenti inadeguati può comportare oltre che difficoltà nei movimenti, anche problemi di natura igienica.**

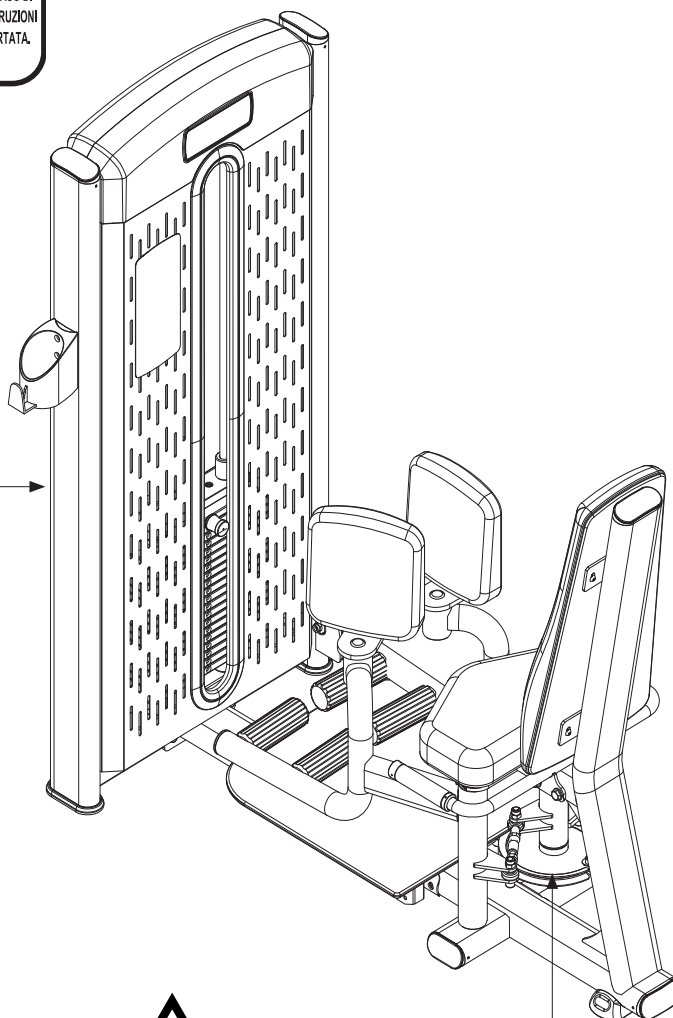
**RISCHI NELL'USO DEL PRODOTTO**

Il prodotto è costituito da parti mobili che durante il normale uso possono comportare alcuni rischi nel caso le procedure di utilizzo non vengano svolte secondo le istruzioni fornite e con le dovute cautele.

Il disegno sottostante elenca le parti mobili e le zone del prodotto che possono comportare dei rischi alla sicurezza dell'utilizzatore e per i quali occorre prestare la massima attenzione.

**ATTENZIONE**

EVITARE QUALSIASI USO IMPROPRIO DI QUESTA MACCHINA - POSSIBILITÀ DI GRAVI DANNI O DI MORTE IN CASO DI MANCATA CAUTELA. LEGGERE IL MANUALE UTENTE, LEGGERE E SEGUIRE TUTTE LE AVVERTENZE E LE ISTRUZIONI PRIMA DELL'USO. SOSTITUIRE QUESTA ETICHETTA NEL CASO FOSSE DANNEGGIATA, ILLEGGIBILE O ASPORTATA. MANTENERE BAMBINI E ANIMALI DOMESTICI FUORI DALLA PORTATA DI QUESTA MACCHINA



**ATTENZIONE**  
PERICOLO SCHIACCIAMENTO DELLE MANI

Il prodotto descritto in questo manuale è un attrezzo per uso sportivo, dal design moderno, specificatamente studiato per lo sviluppo della muscolatura inferiore, in particolare i muscoli adduttori, interno e esterno coscia; progettato con ergonomia tale da portare a un risultato ottimale, che massimizza il lavoro sui muscoli interessati e diminuisce la possibilità che esercizi male eseguiti possano produrre traumi e dolori.

Il prodotto è progettato e certificato in classe 'S', per un utilizzo collettivo in ambito professionale (centri fitness e palestre) e può essere impiegato anche privatamente in ambito domestico, per tutti coloro che desiderano un prodotto robusto e conforme agli standard di qualità dell'attrezzatura professionale.

Il prodotto descritto non è utilizzabile per fini medici o terapeutici.

È indispensabile seguire tutte le istruzioni e le avvertenze contenute in questo manuale per poter essere sicuri di allenarsi in sicurezza, sforzi intensi e prolungati richiedono una buona condizione fisica e per questo motivo occorre valutare le controindicazioni d'uso elencate di seguito.

**L'impiego del prodotto è vietato nelle seguenti condizioni:**

- **utilizzatore in stato di gravidanza;**
- **utilizzatore iperteso, cardiopatico;**
- **utilizzatore con glaucoma o retinopatia, congiuntivite;**
- **utilizzatore con traumi alla colonna vertebrale, fratture recenti, protesi ossee, tumefazione articolare, osteoporosi;**
- **utilizzatore con ernia inguinale o vertebrale.**

**La garanzia sul prodotto e la responsabilità del distributore vengono a decadere nei seguenti casi:**

- **uso improprio del prodotto diverso da quello specificato nel manuale d'istruzioni;**
- **manomissione del prodotto**
- **impiego di ricambi non originali;**
- **inosservanza degli avvisi di sicurezza riportati nei pittogrammi e nel manuale d'istruzioni.**

Questo manuale contiene tutte le informazioni per l'installazione, la manutenzione e l'uso corretto del prodotto. L'utilizzatore del prodotto e gli eventuali altri amici e componenti della famiglia che ne faranno uso, hanno l'obbligo di leggere con la massima attenzione le informazioni contenute in questo manuale per poter così eseguire una installazione sicura e un impiego corretto.

Osservare le indicazioni contenute nel manuale garantisce la massima sicurezza personale ed una maggiore durata del prodotto stesso.

Le avvertenze di sicurezza e le parti di testo rilevanti sono state evidenziate in neretto e sono precedute da simboli qui di seguito illustrati e definiti.



**PERICOLO**

**Le informazioni evidenziate da questo simbolo segnalano PERICOLO, prestate la massima attenzione per evitare lesioni personali.**



**ATTENZIONE**

**Le informazioni evidenziate da questo simbolo segnalano CAUTELA, prestate la massima attenzione per evitare danni al prodotto**

**NOTA:**

I disegni contenuti nel manuale hanno lo scopo di semplificare e rendere più intuitivi gli argomenti trattati.

Tuttavia, a causa di un costante aggiornamento dei prodotti, è possibile che taluni di questi disegni siano differenti dal prodotto acquistato; in tale eventualità si ricorda che si tratta di aspetti estetici e che la sicurezza e le informazioni sulla stessa restano comunque garantite.

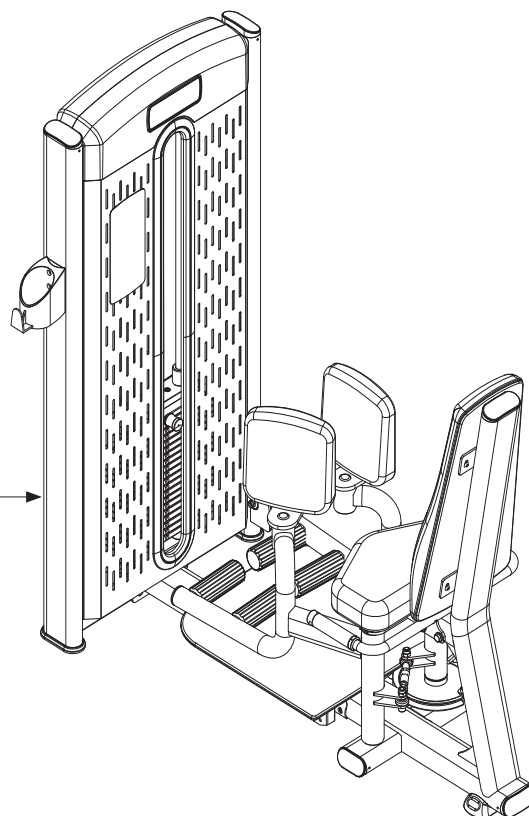
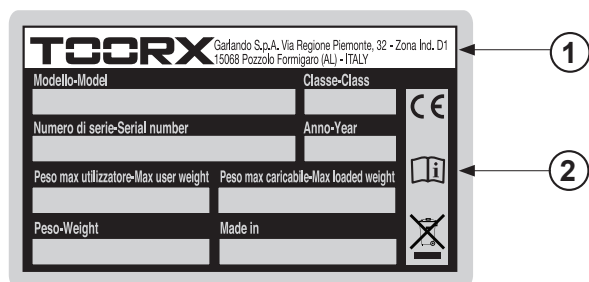
Il costruttore persegue una politica di costante sviluppo ed aggiornamento e può apportare modifiche alle parti estetiche del prodotto senza alcun preavviso.

**1.3**

**TARGHE ADESIVE SUL PRODOTTO**

- 1) La Targa di Identificazione del prodotto riporta l'indirizzo del distributore, i dati tecnici principali e il numero di serie.
- 2) Simbolo di richiamo all'obbligo di lettura del manuale d'istruzioni prima di compiere qualsiasi operazione di montaggio o qualsiasi intervento di manutenzione del prodotto.

*La targa di identificazione non deve essere rimossa o manomessa, la sigla del modello di prodotto e il numero di serie devono essere sempre citati in caso di richiesta di parti di ricambio.*

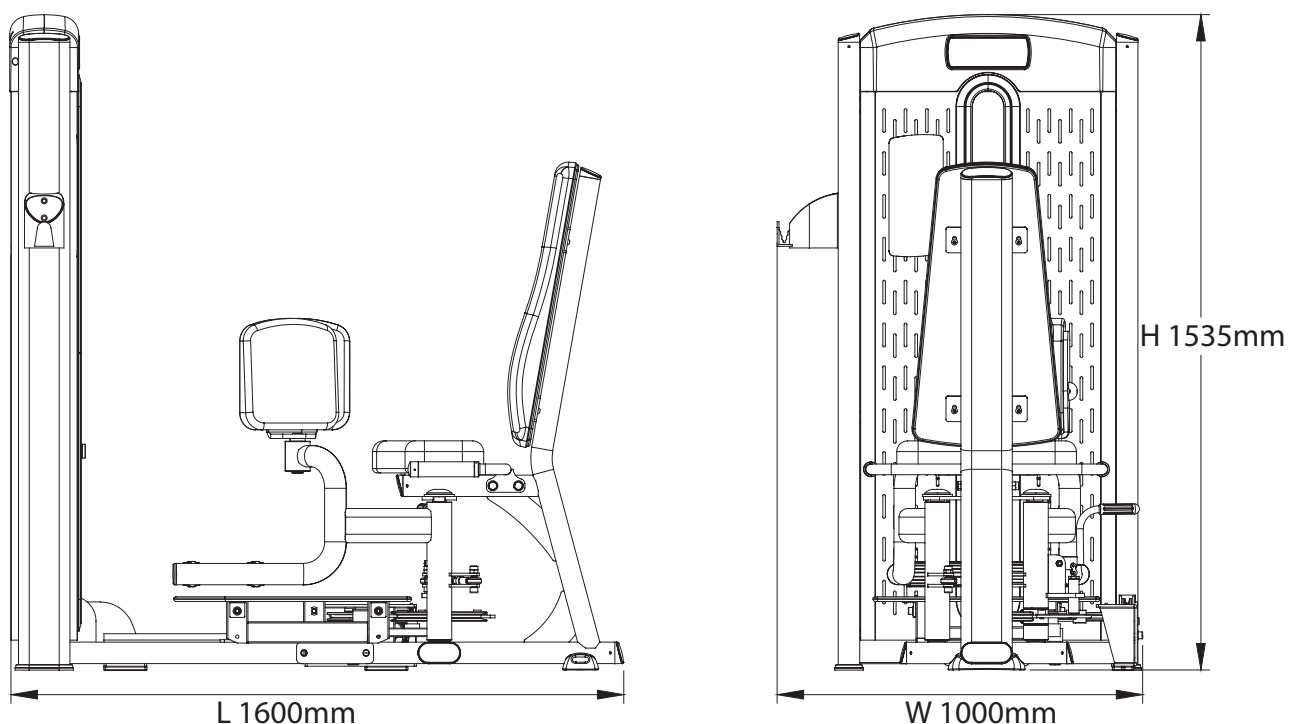


**1.4**

**CARATTERISTICHE TECNICHE**

DIMENSIONI PRODOTTO (LXPXH)	1600 x 1000 x 1535 mm
STRUTTURA	telaio in acciaio rinforzato a sezione ovale piatta 50 x 120 x 2,5 mm
PESO PRODOTTO	215 kg
PESO PRODOTTO IMBALLATO	225 kg
PESO MASSIMO UTILIZZATORE	150 kg
PACCO PESI	80 kg
REGOLAZIONI	Bracci su 6 livelli
CONFORMITA'	Direttive: 2001/95/CE, Norme: EN 957-2 - EN ISO 20957-1 [2013] - classe SC

*DIMENSIONI D'INGOMBRO*



**CARATTERISTICHE DELL'AMBIENTE:**

- L'ambiente idoneo per l'installazione e la conservazione del prodotto deve essere:
  - un ambiente coperto e sufficientemente ampio,
  - dotato di illuminazione artificiale e naturale adatta,
  - dotato di una o più finestre di aerazione,
  - con umidità relativa percentuale tra 20% e 90%.

Il prodotto **NON** deve essere installato all'aperto o in locali umidi o esposti ad atmosfera salina.

**CARATTERISTICHE SUPERFICIE D'APPOGGIO:**

- La superficie idonea sulla quale collocare il prodotto deve essere:
  - perfettamente in piano,
  - adeguata a sostenere il peso del prodotto durante l'uso normale.

Si sconsiglia di installare il prodotto in presenza di pavimentazione realizzata con materiali di pregio (ad esempio: moquette o parquet); in caso contrario è necessario proteggere sempre le superfici interponendo nei punti di contatto del materiale protettivo come ad esempio una lastra in gomma.

**REQUISITI DI SICUREZZA:**

- Nel caso di utilizzo in ambiente domestico è necessario custodire il prodotto in una stanza che disponga di porta con serratura, in modo che non sia accessibile ai bambini.

**PREPARAZIONE DEL LOCALE ALLE OPERAZIONI DI MONTAGGIO :**

- Preparare una zona della stanza abbastanza ampia, prima di assemblare questo prodotto. Tenete conto che per agevolare il riconoscimento dei vari pezzi, durante il montaggio è consigliato distendere il contenuto degli imballi a terra, dopo aver provveduto a ricoprire il suolo con dei teli in stoffa o dei cartoni, al fine di evitare di danneggiare o rovinare il pavimento (pavimenti in cotto, moquette, parquet, ecc...).

L'area deve essere libera da tutto ciò che può costituire pericolo (ad esempio spigoli contro i quali si può urtare). Dopo che l'attrezzo sarà assemblato, fate attenzione a lasciare ampio spazio libero attorno, affinché gli esercizi possano essere svolti senza intralcio o difficoltà.



**Data la presenza di parti di piccole dimensioni, durante le operazioni di montaggio allontanate i bambini dalla zona di lavoro.**

**La superficie metallica dei pezzi e della viteria è ricoperta da un sottile strato di lubrificante, necessario a prevenire la formazione di ruggine quando il prodotto è in stoccaggio. Al fine di evitare di sporcare parti delle finiture di arredo, evitate di posare i pezzi del prodotto su oggetti di materiale o tessuto quali sedie, tappeti, mobili, ecc..**

**È importante inoltre proteggere il pavimento durante il montaggio stendendo del materiale di protezione (cartone, teli, ecc..).**





**Per il sollevamento ed il trasporto del prodotto imballato servirsi esclusivamente di un transpallet (idraulico o elettroidraulico) di portata adeguata. Ogni altro sistema vanifica la garanzia assicurativa per eventuali danni riportati al prodotto.**

**Le operazioni di sollevamento, scarico e movimentazione del prodotto imballato devono essere eseguite da personale qualificato e regolarmente attrezzato per questo tipo di manovre.**

**L'imballo è realizzato in materiale riciclabile; per lo smaltimento degli elementi da imballo rispettare le norme locali per il recupero dei materiali riciclabili.**

L'imballo è costituito da scatole in cartone rinforzate con listelli in legno, chiuse con punti metallici e nastri di reggiatura. Per sollevare e spostare il prodotto imballato è necessario utilizzare un transpallet manuale o un carrello elevatore. Quando si depongono le scatole sul pavimento rispettare l'indicazione "Lato Alto", segnalato dalla freccia apposita stampata sul cartone. Per aprire le scatole, tagliare i nastri di reggiatura con delle forbici, poi con una pinza rimuovere ed eliminare gli eventuali punti metallici di chiusura.

Dopo aver tolto tutto il materiale da montare da ogni scatola, verificate eventuali danni superficiali subito durante il trasporto e l'integrità di tutti gli elementi di montaggio.

Prima di eseguire le operazioni di montaggio occorre recuperare gli attrezzi necessari all'assemblaggio presenti all'interno della busta della ferramenta.

**Kit chiavi di montaggio :**

- 1) Chiave aperta 17/19
- 2) Chiave a tubo 19
- 3) Chiave esagonale 8 mm
- 4) Chiave esagonale 6 mm
- 5) Chiave esagonale 5 mm
- 6) Chiave esagonale 4 mm
- 7) Chiave esagonale 3 mm

**Elenco materiali dell'imballo e loro conferimento:**



Cartone ondulato - (imballo esterno)  
**smaltimento carta cartone**



Polistirolo - (imballo di protezione)  
**smaltimento plastica**



Buste in plastica - (contenimento accessori)  
**smaltimento plastica**

- Blister termoformato – indifferenziata

Il prodotto viene imballato smontato in più parti in maniera da occupare poco spazio; per poter utilizzare il prodotto occorre montarlo riferendosi alle illustrazioni seguenti.

*Assemblaggio gabbia pesi*

La gabbia con il pacco pesi è contenuta all'interno di un imballo separato.

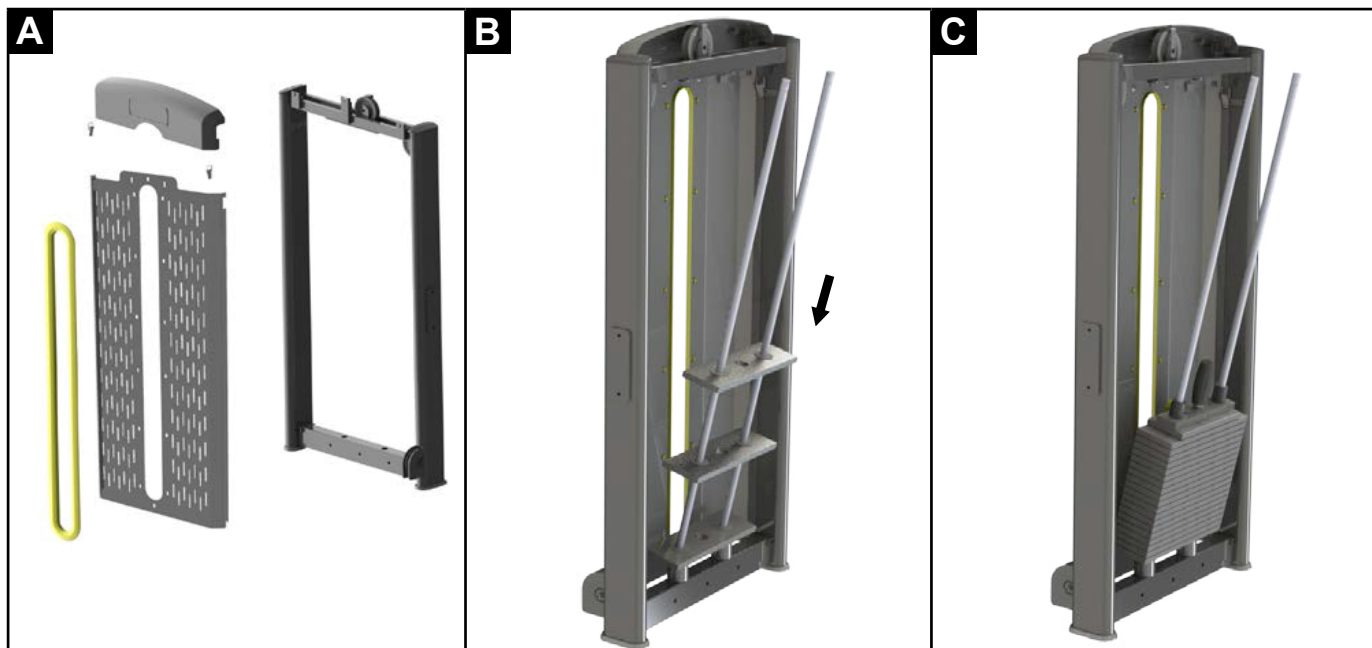
Come prima operazione occorre aprire l'imballo contenente la gabbia con il pacco pesi e procedere all'assemblaggio.

- A.** Fissare al telaio della gabbia pesi la protezione traforata anteriore accoppiando a quest'ultima il pro ilo ovale decorativo; issare quindi la copertura superiore, sezione anteriore.
- B.** Assemblare le piastre del pacco pesi.  
Inserire due guide cilindriche nei fori predisposti alla base della gabbia pesi.  
Inserire nelle guide i due ammortizzatori elastici, quindi in sequenza inserire le piastre peso.
- C.** Assemblare la piastra peso di testa.  
Inserire la piastra peso di testa e portare le guide con il pacco pesi in posizione verticale.



**Le operazioni di montaggio devono essere eseguite ed assistite con l'aiuto di una seconda persona.**

**Attenzione alcune parti indicate nel manuale come da assemblare, possono trovarsi già pre-assemblate per agevolare il montaggio del prodotto.**



**D.** Per fissare la parte superiore delle guide cilindriche inserire in ciascuna di esse due seeger nelle scanalature predisposte.

**E.** Fare passare l'estremità del cavo d'acciaio attraverso il manicotto di rivestimento **M232** e il cilindro filettato di tenuta **L02**.

Inserire a fondo l'estremità del cavo d'acciaio nel prigioniero **L05** e bloccarlo serrando i tre grani di bloccaggio del cavo.

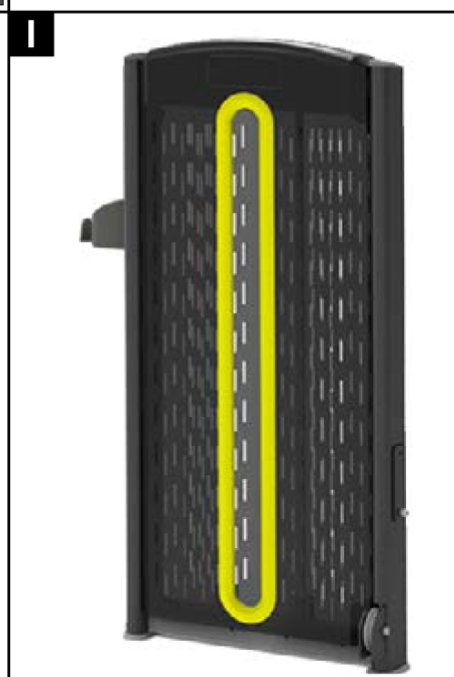
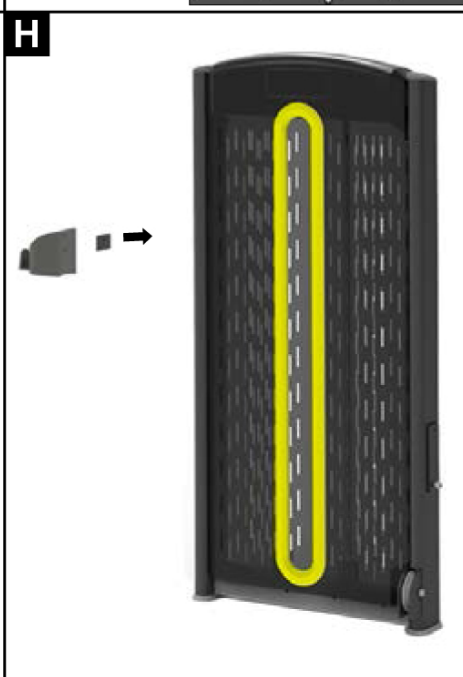
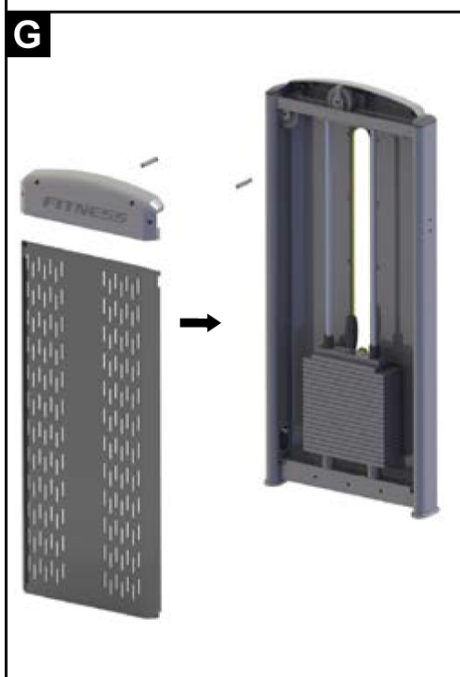
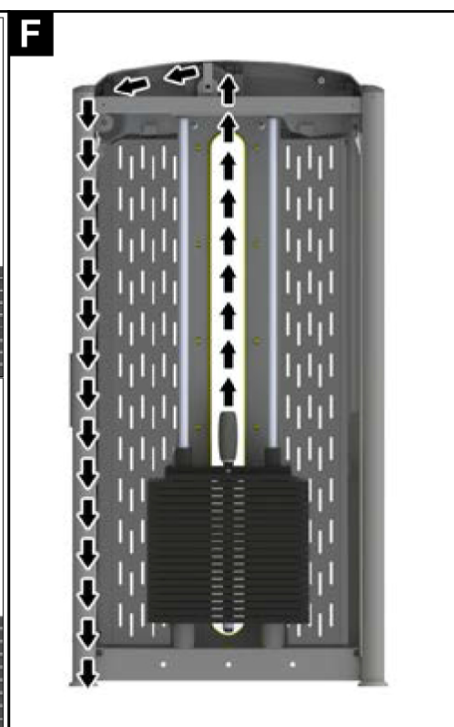
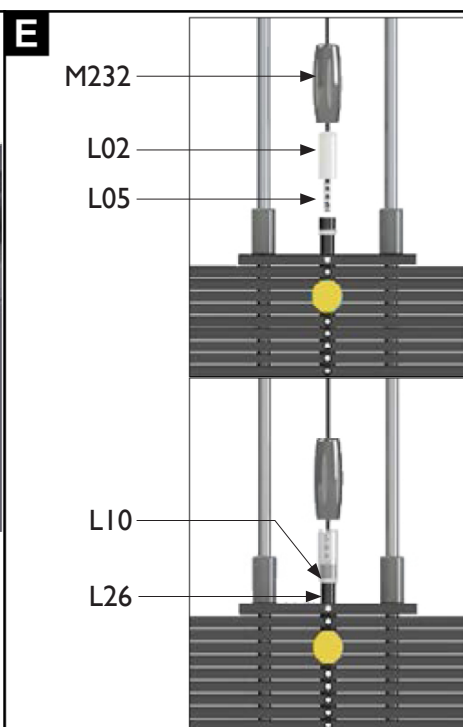
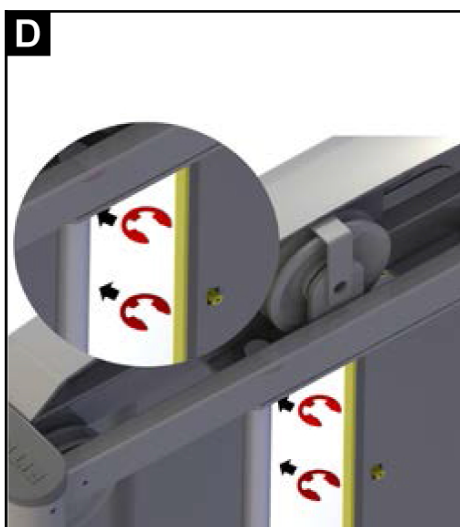
Avvitare il cilindro filettato di tenuta **L02** sulla barra di selezione pesi **L26** compiendo almeno dieci giri quindi bloccarlo serrando il contro-dado di blocco **L10**.

**F.** Assemblare il cavo d'acciaio come mostra lo schema; controllare che tutte le pulegge ruotino liberamente.

**G.** Montare la protezione traforata posteriore, fissarla al telaio della gabbia pesi con le apposite viti che si trovano pre-assemblate, fissare quindi la copertura superiore, sezione superiore.

**H.** Montare il porta borraccia a fianco del telaio della gabbia pesi e fissarlo con le apposite viti che si trovano pre-assemblate.

**I.** Ora la gabbia con il pacco pesi è assemblata, facendosi aiutare da altre persone sollevarla e posizionarla nel luogo dove si intende installare l'attrezzo.

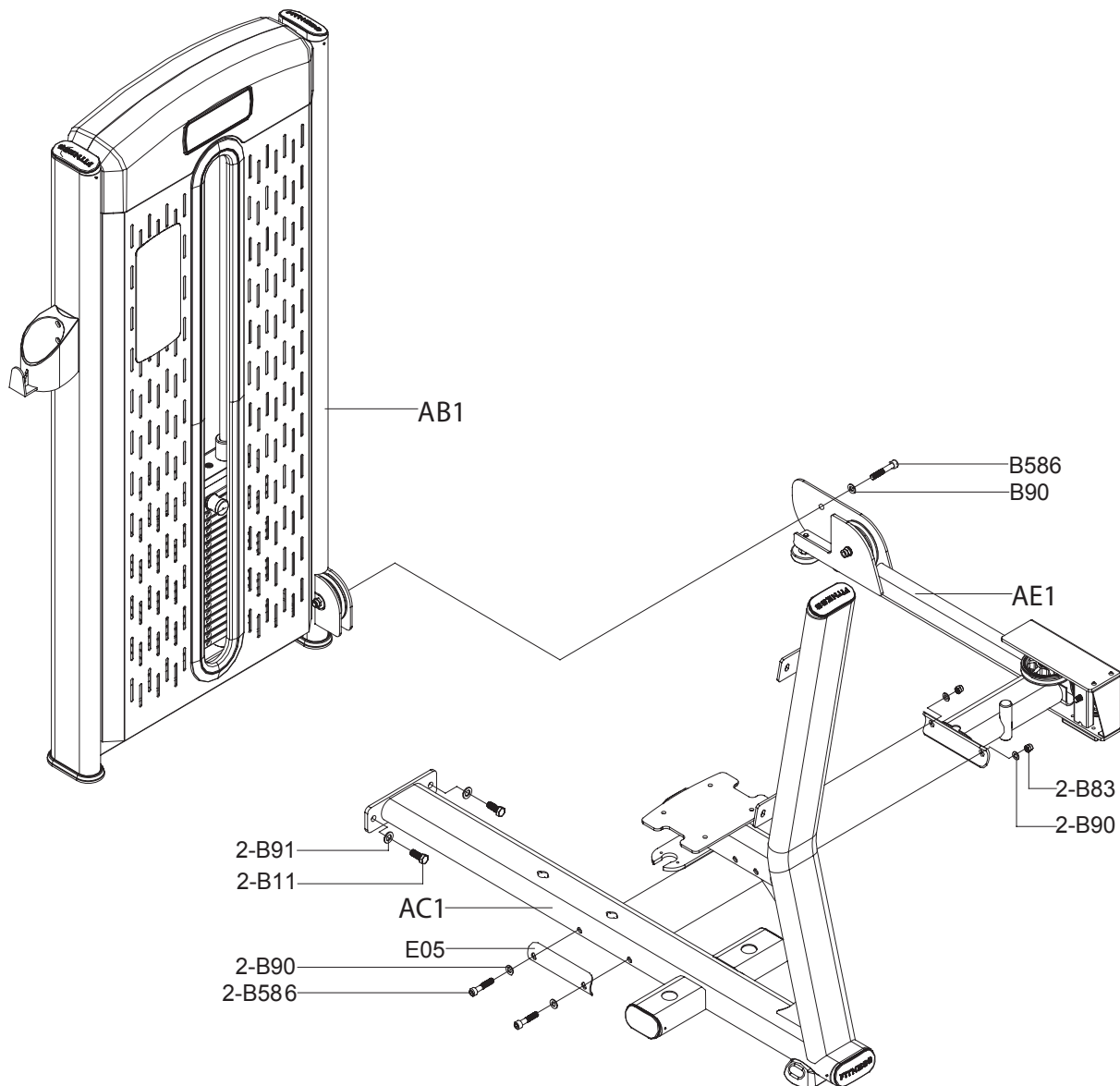


**I. Assemblaggio telaio base**

- Collegare il telaio principale **AC1** al centro del telaio della gabbia per piastre peso **AB1** e fissarlo serrando due bulloni **B11** corredati di rondelle **B91**.
- Collegare il telaio laterale **AE1** al telaio principale **AC1** nel punto rappresentato in figura e fissarlo serrando due bulloni **B586** corredati di rondelle **B90** con una piastra di rinforzo **E05** con due dadi **B83** completi di rondelle **B90**.
- Fissare il telaio laterale **AE1** a lato del telaio della gabbia per piastre peso **AB1** serrando un bullone **B586** corredato di rondella **B90**.

Pos.	Descrizione	Q.tà
AB1	Gabbia per piastre peso completa	1
AC1	Telaio principale	1
AE1	Telaio laterale	1
E05	Piastra di rinforzo per tubi ovali	2
B11	Bullone M12x25 mm	2

Pos.	Descrizione	Q.tà
B91	Rondella piana M10	2
B586	Bullone M10x145 mm	2
B90	Rondella piana M10	5
B83	Dado autobloccante M10	2



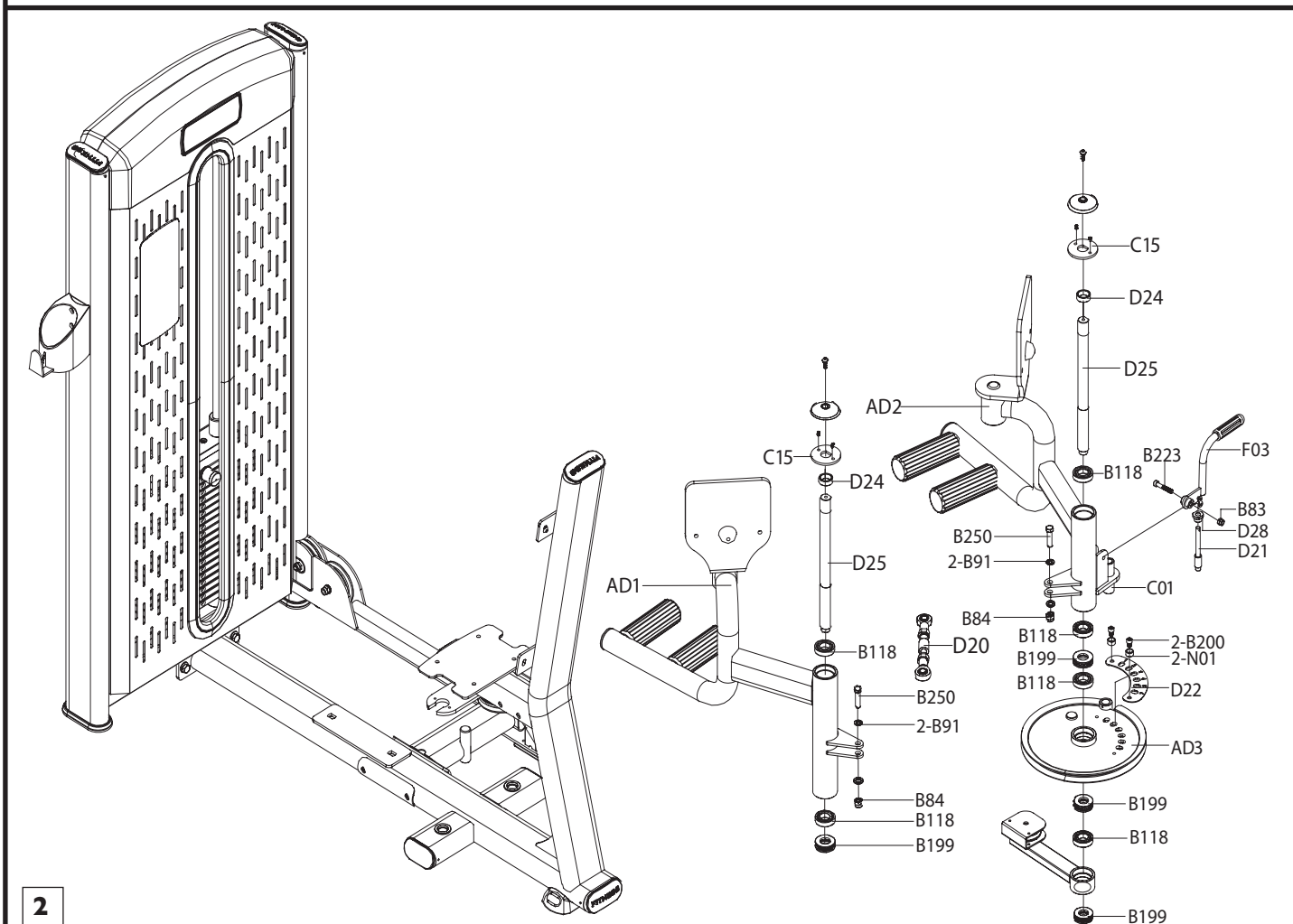
I

## 2. Assemblaggio leve con poggia piedi

- Montare le leve gambe sul telaio principale come da illustrazione.

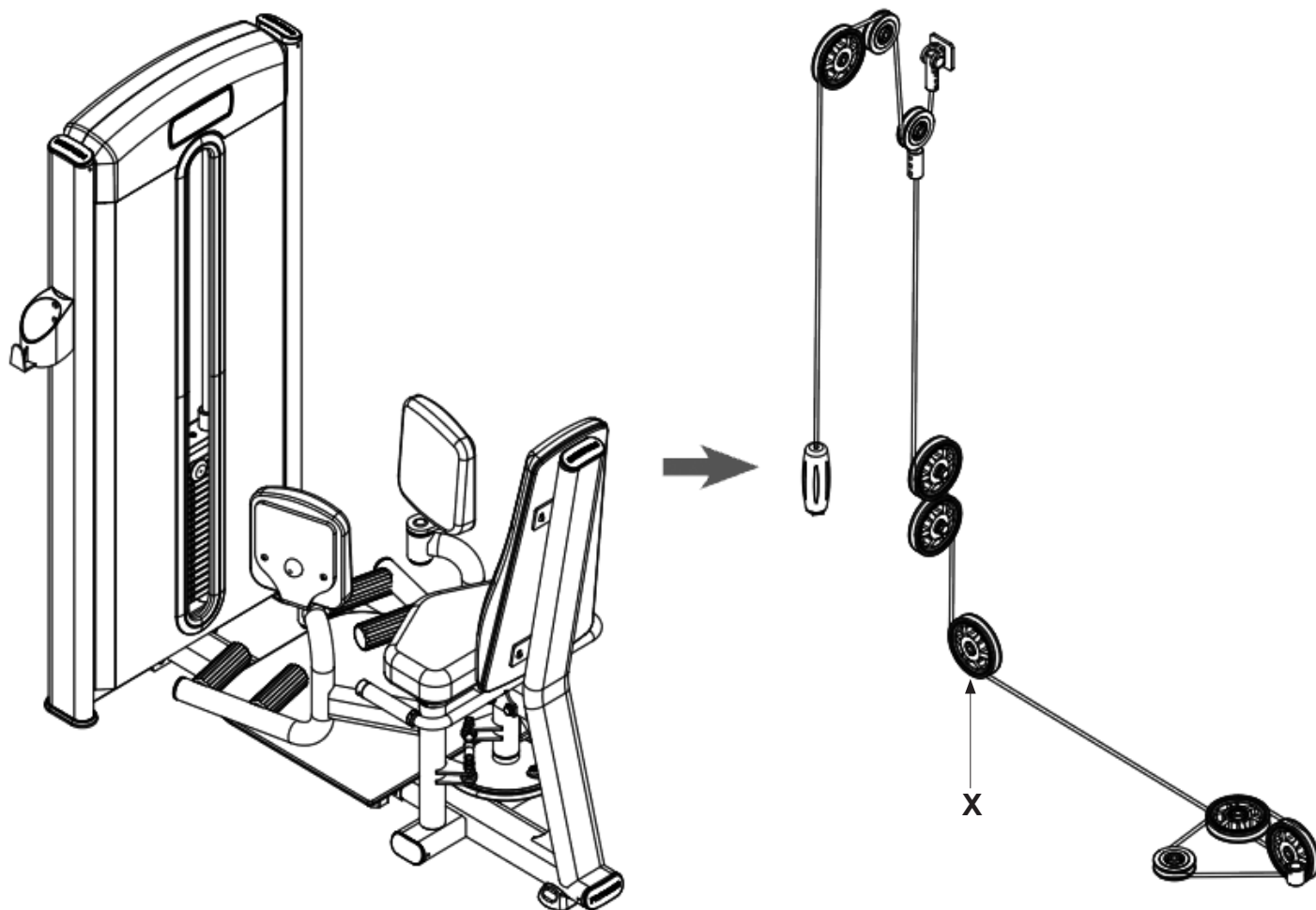
Pos.	Descrizione	Q.tà
AD1	Leva gamba sx con poggia piedi	1
AD2	Leva gamba dx con poggia piedi	1
AD3	Camma	1
F03	Maniglia di posizionamento leve gambe	1
D20	Giunto di collegamento	1
D21	Perno di bloccaggio camma	1
D22	Piastra cromata di rivestimento	1
D24	Distanziale cilindrico Ø32x12 mm	2
D25	Asse per leve gambe	2
D28	Testa del perno di bloccaggio	1

Pos.	Descrizione	Q.tà
N01	Rondella in gomma per piastra cromata Ø18	2
C01	Canna di scorrimento perno di bloccaggio	1
C15	Anello bloccaggio asse leve gambe	2
B83	Dado autobloccante M8	1
B84	Dado autobloccante M12	2
B91	Rondella piana M12	4
B118	Cuscinetto radiale a sfere 6005	6
B199	Cuscinetto assiale a sfere 51205	4
B200	Vite M6x6 mm	2
B223	Bullone M8x45 mm	1
B250	Bullone M12x50 mm	2



### 3. Montaggio cavi d'acciaio

- Distribuire il cavo d'acciaio, proveniente dalla puleggia inferiore **X** della gabbia del pacco pesi, lungo le restanti pulegge disposte nell'attrezzo, come mostrato nella figura sottostante; assicurarsi che tutte le pulegge si muovano lungo la traiettoria.
- Fissare i cavi alle estremità e regolarli assicurandosi che si muovano senza intoppi, senza torsioni o allentamenti.

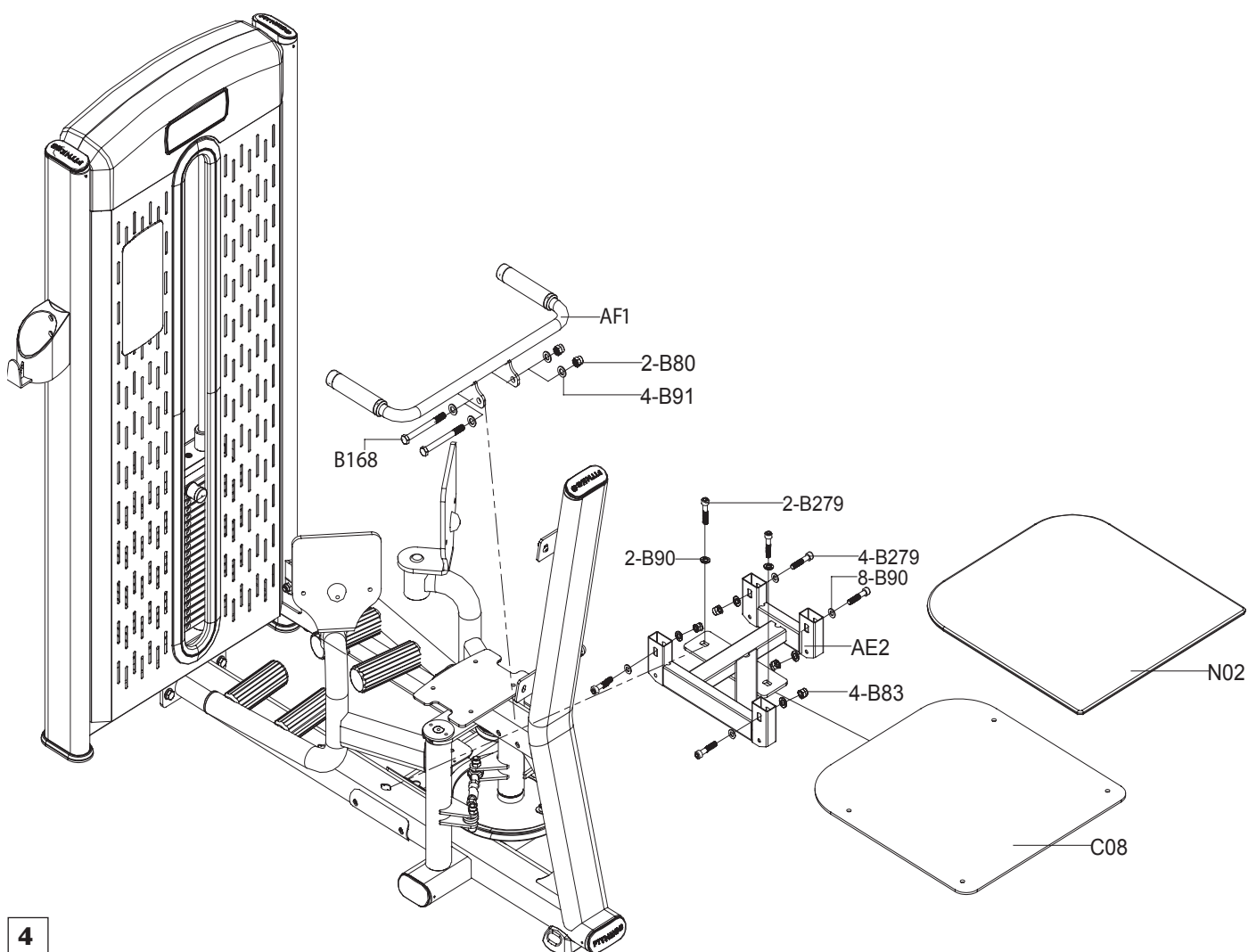
**3**

#### 4. Assemblaggio pedana e manubrio

- Montare il telaio pedana **AE2** sul telaio principale **ACI** e fissarla con due bulloni **B279** corredati di rondelle piane **B90**.
- Fissare la piastra pedana **C08** al telaio pedana **AE2** serrando quattro bulloni **B279** corredati di rondelle piane **B90**. Il rivestimento in alluminio **N02** è pre-assemblato di fabbrica sulla piastra **C08**.
- Fissare il manubrio **AF1** telaio principale **ACI** serrando quattro bulloni **B168** corredati di rondelle **B91** con due dadi autobloccanti **B80** corredati di rondelle piane **B91**.

Pos.	Descrizione	Q.tà
AF1	Manubrio	1
AE2	Telaio pedana	1
C08	Piastra pedana	1
N02	Rivestimento in alluminio anti-scivolo	1
B80	Dado autobloccante M12	2

Pos.	Descrizione	Q.tà
B83	Dado autobloccante M10	4
B90	Rondella piana M10	10
B91	Rondella piana M12	4
B168	Bullone M12x120 mm	2
B279	Bullone M10x50 mm	6



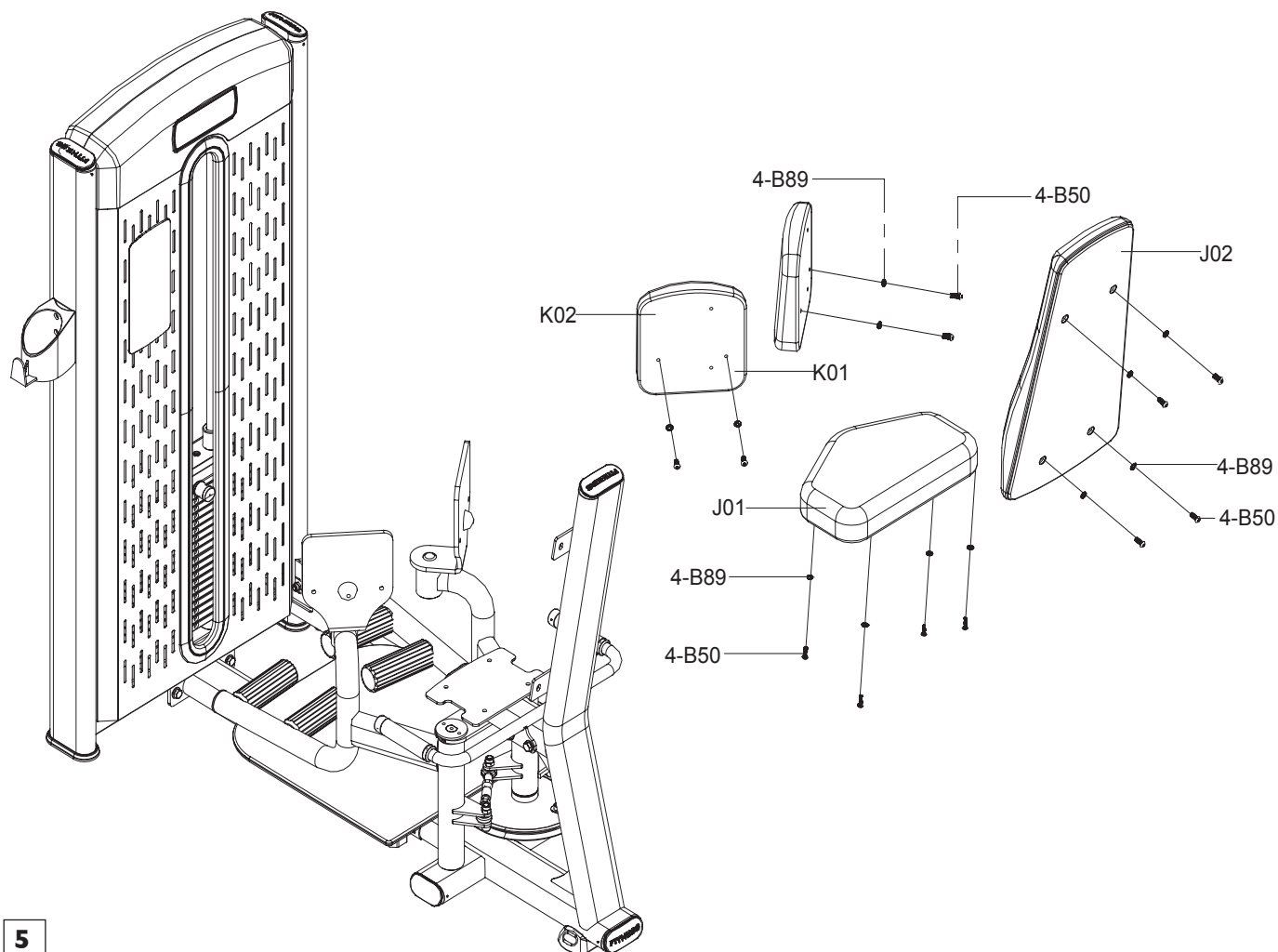
4

### 5. Assemblaggio imbottiture

- Montare l'imbottitura sedile **J01** sul telaio principale **ACI** e fissarla con quattro viti **B50** corredate di rondelle piane **B89**.
  - Montare l'imbottitura schienale **J02** sul telaio principale **ACI** e fissarla con quattro viti **B50** corredate di rondelle piane **B89**.
  - Montare l'imbottitura gamba sx **K01** sulla leva gamba sx **AD1** e fissarla con due viti **B50** corredate di rondelle piane **B89**.
  - Montare l'imbottitura gamba dx **K02** sulla leva gamba dx **AD2** e fissarla con due viti **B50** corredate di rondelle piane **B89**.
- Il montaggio ora è completato, prima dell'impiego controllare tutti i serraggi.

Pos.	Descrizione	Q.tà
J01	Imbottitura sedile	1
J02	Imbottitura schienale	1
K01	Imbottitura gamba sx	2

Pos.	Descrizione	Q.tà
K02	Imbottitura gamba dx	1
B50	Vite M8x25 mm	12
B89	Rondella piana M8	12





Gli attrezzi adatti per l'allenamento isotonico sono studiati per offrire una postura confortevole per il tipo di esercizio che viene svolto. Una corretta postura deve essere rispettata al fine da evitare successivi dolori muscolari e alle articolazioni.

**Per conoscere le modalità di impiego delle panche o degli attrezzi che prevedono l'utilizzo di bilancieri, manubri e altri accessori, per lo svolgimento dell'esercizio occorre seguire il programma e le istruzioni ripartite dall'istruttore del centro fitness oppure dal proprio personal trainer nel caso di utilizzo privato.**

**L'istruttore, dopo aver valutato lo stato di preparazione fisica, deve fornire agli utilizzatori dell'attrezzo una scheda contenente le specifiche dell'allenamento che, attraverso disegni semplificati, illustri il posizionamento biomeccanico sull'attrezzo, indichi la muscolatura coinvolta e la miglior postura anatomico-fisiologica per affrontare l'esercizio.**

Lo sviluppo della forza e della massa muscolare si ottiene solo sui muscoli specificatamente allenati.

Per i modi d'impiego riferirsi alle informazioni contenute nel manuale e consultarsi con il proprio istruttore o "Personal Trainer" per la formulazione di una scheda di allenamento adatta alla propria condizione fisica.

La costanza è un elemento molto importante nell'allenamento isotonico, gli allenamenti devono essere svolti minimo 3 volte alla settimana per non perdere i vantaggi conseguenti al potenziamento delle masse muscolari.

**Prima di cominciare ad utilizzare il prodotto è consigliato consultare il proprio medico per una verifica delle condizioni fisiche e per valutare con lui particolari precauzioni conseguenti alla pratica di questa attività fisica.**

Per tutti coloro che sono poco allenati si deve cominciare ad utilizzare il prodotto poco per volta, con sessioni di allenamento di breve durata ai primi approcci, e aumentare i tempi di allenamento giornaliero gradualmente, cercando di rimanere costanti.

All'inizio è meglio non strafare, partire dal proprio livello di preparazione è sempre la scelta migliore, il rischio è quello di farsi male o, nella migliore delle ipotesi, trovarsi il giorno dopo, per via del dolore, a non poter fare movimenti naturali.

### **Come organizzare i propri allenamenti**

*Riscaldamento:* prima di cominciare un esercizio occorre sciogliere i muscoli e portare il corpo in temperatura, attivando nel contempo la circolazione sanguigna e la respirazione.

*Esercizio:* la durata dell'esercizio dipende dal numero di ripetizioni, quindi dallo stato di forma fisica.

Quando si comincia, in genere le sessioni prevedono diverse ripetizioni a bassa intensità e basso carico; l'attenzione mira prevalentemente ad un movimento lento e controllato, per poter apprendere perfettamente la tecnica esecutiva, evitando eventuali traumi muscolari.

*Defaticamento:* una volta conclusa la sessione di allenamento, praticare per alcuni minuti degli esercizi di stretching e di rilassamento muscolare.

### **Le 10 regole per un efficace allenamento muscolare**

1. Non utilizzare l'attrezzo quando non si è in perfetta forma fisica e si avvertono dolori muscolari.
2. Non aumentare carichi e ripetizioni senza aver assimilato in maniera corretta la tecnica di esecuzione di ciascun esercizio.
3. Non allenare lo stesso muscolo ogni giorno, attendete almeno 36÷48 ore.
4. Riscaldare il muscolo interessato prima di partire con il programma di allenamento e mantenere la muscolatura riscaldata durante il corso dell'allenamento.
5. Non inarcare la schiena durante l'esercizio, mantenerla retta e ben sostenuta dalla muscolatura addominale.
6. Non trattenere mai il respiro. Espirate verso la fine del sollevamento, ispirate prima di iniziarlo.
7. Non distrarsi parlando o guardando la televisione, oppure leggendo un libro, ma rimanere concentrati sul controllo dei muscoli e sull'esecuzione dell'esercizio.
8. Mantenete sempre la muscolatura tesa e controllare sempre la velocità di ritorno.
9. Allenarsi senza strafare, senza eccedere il proprio stato di forma fisica.
10. Alternare l'allenamento muscolare ad un allenamento di tipo aerobico e cercare in una dieta equilibrata il miglior compendio per ottenere un fisico perfetto.

Prima di cominciare ad utilizzare questo prodotto è necessario aver letto con attenzione il paragrafo precedente "Le regole per un buon allenamento".

Per impiegare il prodotto occorre che quest'ultimo sia assemblato completamente ed in posizione di lavoro.

L'inizio del programma di allenamento deve essere effettuato con carichi leggeri e con un numero elevato di ripetizioni, soprattutto occorre concentrarsi sul movimento corretto dell'esercizio, al fine di acquisirne la tecnica corretta.

Nei primi periodi eseguire non più di 12 ripetizioni compiute in rapida successione per due e poi tre volte consecutive (serie). Le ripetizioni devono avvenire con velocità abbastanza lenta e costante per poter controllare i movimenti, il tempo di recupero tra una serie e la successiva deve essere ridotto al minimo. Nei periodi successivi aumentare il numero di ripetizioni a seconda del proprio stato di forma fisica e ripeterle sempre per tre oppure quattro serie, la durata dell'esercizio è strettamente correlata con la durata della serie, quindi dal numero di ripetizioni.

**Utilizzo corretto della Abductor machine:**

Attraverso questa Abductor machine si possono eseguire esercizi di allenamento e di potenziamento dei muscoli adduttori: dell'interno e dell'esterno coscia.

Impostare il peso desiderato tramite il perno dell'asta di selezione pesi, il carico deve essere appropriato in base alle condizioni personali.

Salire sulla pedana e sedersi sul sedile mantenendo la schiena a contatto dello schienale, le leve gambe sx e dx sono aperte quando si deve cominciare un esercizio, il perno della maniglia di bloccaggio si trova sul primo livello della camma.

Sollevare i piedi dalla pedana e posizionarli sui poggia piedi, le imbottiture devono essere ruotate verso l'interno quando si intende allenare l'interno coscia mentre devono essere ruotate verso l'esterno quando si intende allenare l'esterno coscia.

Si consiglia di consultare un allenatore per una esecuzione dell'esercizio senza errori.

***Esercizio Abductor machine (interno coscia):***

La parte interna delle cosce si trova a contatto con le due imbottiture, sistemarsi in modo che le gambe piegate formino un angolo di 90°.

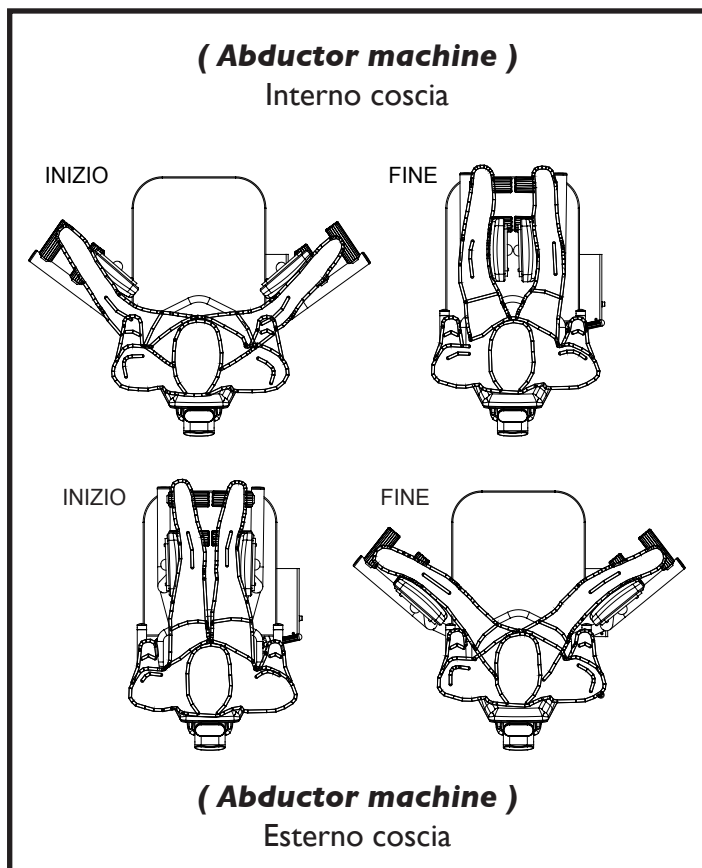
A questo punto sollevare la maniglia gialla posta sul lato destro, sotto al sedile, si sblocca in questo modo il movimento delle leve gambe e si può cominciare l'esercizio.

Si divaricano le gambe il più possibile tendendo le imbottiture a contatto con le gambe, la posizione di partenza consiste nel tenere le anche aperte con un angolo molto ampio, maggiore di 90°. La schiena deve essere appoggiata allo schienale, contratta, quindi leggermente inarcata.

Si chiudono le gambe premendo sui due cuscinetti appoggiati all'interno coscia. La schiena e le altre parti del corpo rimangono nella posizione iniziale e lo sguardo è fisso davanti a noi. Si mantengono gli adduttori in contrazione per un istante, quindi si torna nella posizione iniziale.

***Esercizio Abductor machine (esterno coscia):***

Sollevare la maniglia gialla posta sul lato destro, sotto al sedile, si sblocca in questo modo il movimento delle leve gambe che si devono portare in posizione chiusa, quindi si rilascia la maniglia per bloccare la posizione sull'ultimo o penultimo livello di regolazione. La parte esterna delle cosce si trova a contatto con le due imbottiture, sistemarsi con le gambe chiuse e le ginocchia in appoggio. Per cominciare l'esercizio si devono divaricare le gambe il più possibile quindi si ritorna lentamente alla posizione di partenza, sempre tendendo le imbottiture a contatto con le gambe. La schiena deve essere appoggiata allo schienale, contratta, quindi leggermente inarcata.





**PERICOLO**

- **NON utilizzare sostanze infiammabili o nocive per la pulizia. Non usare solventi per pulire le parti di plastica ma soltanto prodotti a base di acqua e panni morbidi.**
- **NON immergere il prodotto in acqua.**
- **NON lubrificare mai con olio, o grasso parti del prodotto.**

E' importante osservare una pulizia regolare poichè il sudore che si deposita sulle parti dell'attrezzo a lungo andare causa un precoce invecchiamento dei materiali.

**Ogni giorno:**

- Pulire con cura il telaio, i rivestimenti e le imbottiture con un panno umido e sapone neutro rimuovendo dalle superfici macchie di sporco, olio e sudore.
- Ispezionare i cavi d'acciaio verificando eventuali abrasioni, controllare il telaio verificando la formazioni di ruggine.

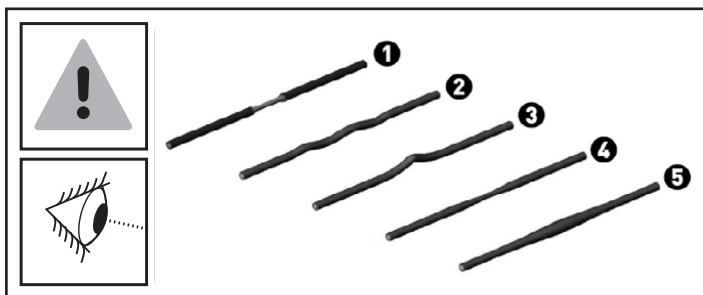
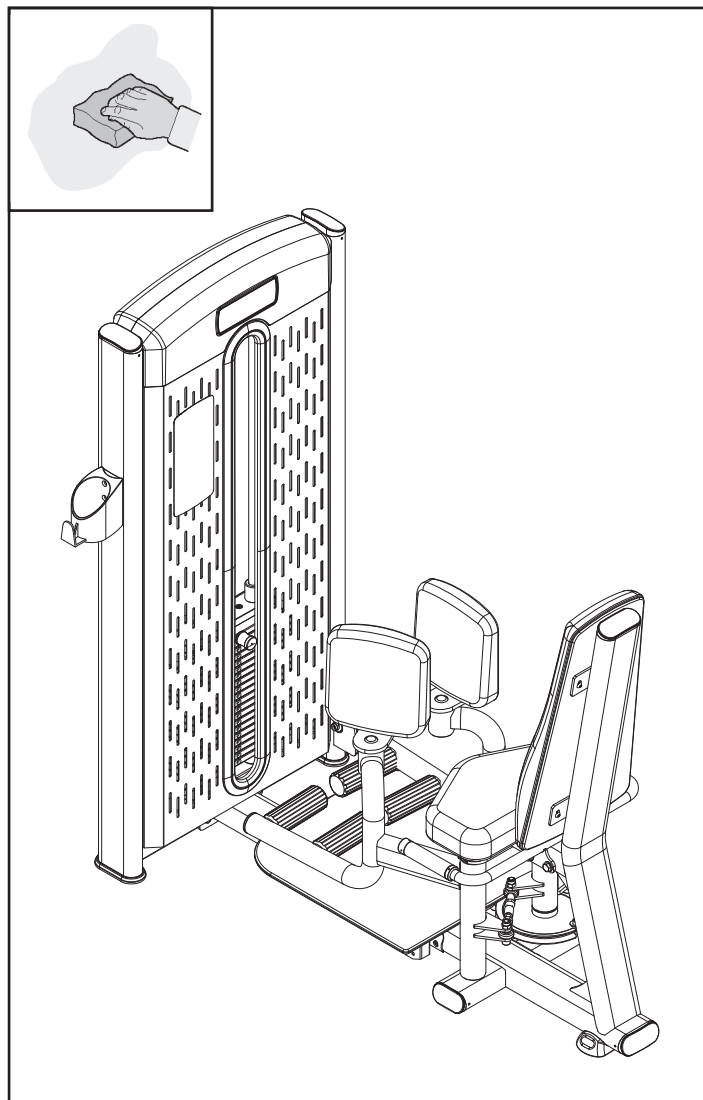


**PERICOLO**

**Devono essere eseguite ispezioni regolari dei cavi d'acciaio, pulegge, parti di fissaggio e altri accessori. Il cavo usato di frequente può essere danneggiato e rotto a causa dell'abrasione; danni o rotture improvvise possono causare gravi lesioni agli utenti. Pertanto, è necessario effettuare ispezioni quotidiane dei cavi e degli ancoraggi ai terminali degli stessi. Verificare se sono presenti piegature o abrasioni, se guaina e terminali sono danneggiati. Particolare attenzione deve essere prestata ai terminali e alle parti di cavo che vengono a contatto con le pulegge. Il cavo danneggiato deve essere sostituito immediatamente per scongiurare ogni possibile rischio di lesioni per gli utenti.**

**Caratteristiche danni evidenti del cavo d'acciaio:**

- 1) Uno strappo o una crepa nella guaina del cavo che espone il cavo stesso; oppure la parte della guaina che entra in contatto con la puleggia è incrinata.
- 2) Guaina arricciata, possono indicare delle torsioni del cavo.
- 3) Guaina che mostra pieghe; possono indicare che all'interno il cavo potrebbe essere danneggiato.
- 4) Guaina del cavo assottigliata.
- 5) Guaina del cavo rigonfia.



**Effettuare inoltre i seguenti controlli:**

- Assicurarsi che il cavo d'acciaio sia regolato correttamente e fissato saldamente alla parte superiore della piastra peso di testa. Assicurarsi che il cavo scorra in modo fluido nelle pulegge e che queste siano ben fissate, tutti e sette i trefoli del cavo d'acciaio devono passare attraverso la piastra peso di testa e che le viti della parte terminale del cavo siano ben serrate.
- Dopo un periodo di utilizzo, il cavo d'acciaio potrebbe allentarsi a causa dell'allungamento. Tale dilatazione può essere compensata regolando il dado esagonale sulla piastra peso di testa; serrare il dado esagonale in caso di gioco. Per la regolazione e l'eventuale sostituzione del cavo d'acciaio, consultare anche la prima fase delle istruzioni di montaggio che illustrano l'assemblaggio della gabbia piastre peso.

**Ogni settimana:**

- Pulire e lubrificare le estremità del cavo d'acciaio.
- Attraverso l'apertura centrale, pulire con un panno inumidito con olio al silicone le guide cilindriche.
- Ispezionare il cavo, le parti di collegamento e il grado di tensionamento del cavo d'acciaio.
- Ispezionare gli accessori per cavi, ispezionare le pulegge e le camme, ispezionare le piastre peso e il perno dell'asta di selezione.
- Ispezionare e lubrificare cuscinetti, boccole e i punti di contatto dei giunti.
- Ispezionare il sistema di regolazione del sedile.

**Ogni mese:**

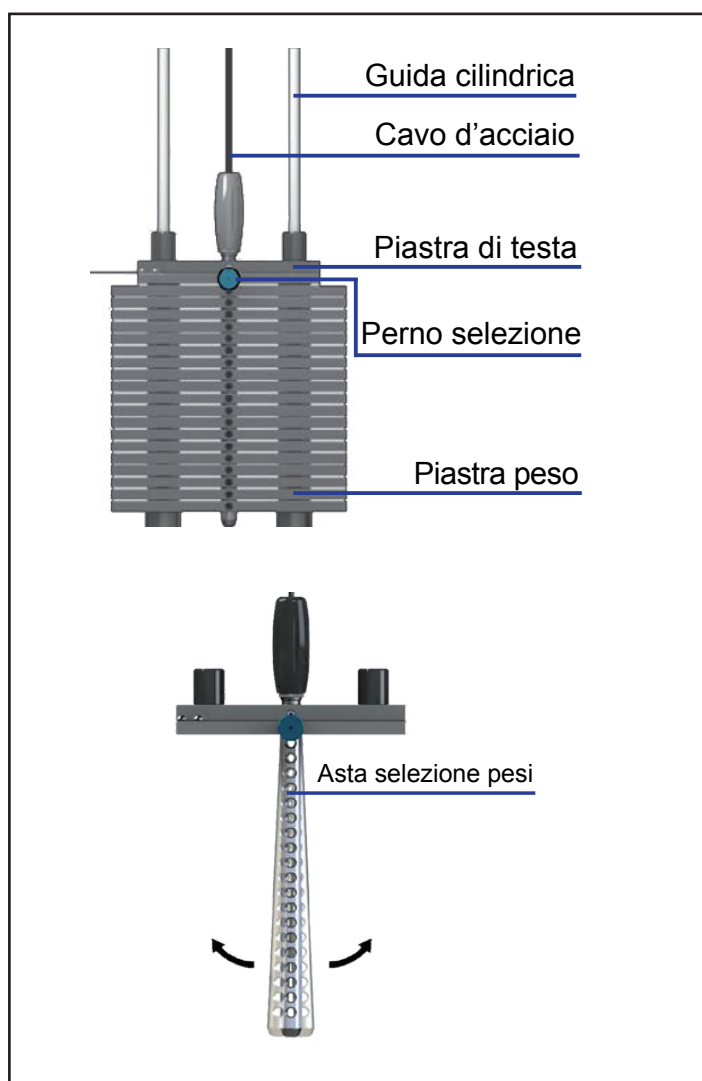
- Ispezionare l'integrità del telaio principale e le leve gambe: lubrificare le estremità dei giunti, lubrificare i perni di regolazione camme e la maniglia di posizionamento leve gambe.
- Controllare la verniciatura e l'eventuale presenza di ruggine.
- Controllare i serraggi di dadi e bulloni.
- Ispezionare il sellino, estrarlo, pulire e lubrificare la barra di supporto con olio al silicone.
- Assicurarsi che il perno di selezione dei pesi possa essere inserito completamente e senza difficoltà in ogni foro delle piastre peso e trattenuto stabilmente. Nel caso il perno del selettore non possa essere inserito facilmente nella piastrale peso, controllare che la barra del selettore non oscilli ai lati quando è in posizione verticale.

**Ogni anno:**

- Smontare la protezione posteriore traforata ed eseguire la manutenzione degli elementi contenuti nella gabbia del pacco pesi. Si consiglia di smontare le singole piastre peso, pulirle e ispezionarle accuratamente.
- Rimuovere con cautela il cavo d'acciaio e le guide cilindriche di scorrimento dei pesi; ispezionare le boccole e gli ammortizzatori elastici posti alle estremità. Nel caso si riscontri qualche parte danneggiata, sostituirla immediatamente.
- Pulire e lubrificare le guide cilindriche e l'asta di selezione pesi.
- Rimontare tutte le piastre peso e fissare nuovamente la protezione posteriore. Si consiglia di sostituire il cavo trovato abraso o danneggiato durante la manutenzione; tutti i cavi andrebbero sostituiti ogni anno.
- Ispezionare e lubrificare il perno di selezione pesi.

**In caso di inutilizzo prolungato:**

- Riporre il prodotto in un luogo al riparo da polvere e umidità.



**5.0****MESSA FUORI SERVIZIO - SMALTIMENTO**

Questo prodotto NON deve essere smaltito come rifiuto urbano, ma deve essere smaltito separatamente (negli stati dell'Unione Europea), conferendolo negli appositi centri di raccolta preposti per lo smaltimento e il riciclaggio di tali prodotti.

Garlando S.p.A. incoraggia il rispetto della natura e della salute umana anche al di fuori dell'Unione Europea e auspica che vengano seguite le regole locali per lo smaltimento e il riciclaggio, utilizzando, quando possibile, la raccolta differenziata delle apparecchiature elettriche ed elettroniche, nonché dei numerosi componenti (quali ferro, rame, plastiche, ecc...) che possono essere recuperati e riutilizzati.

**6.0****CATALOGO RICAMBI - ORDINE PARTI DI RICAMBIO**

Per ordinare parti di ricambio riferirsi ai disegni che si trovano nel capitolo 2.2 (Come identificare i componenti) e alla lista ricambi che si trova alla pagina seguente.

L'ordine delle parti di ricambio deve riportare le seguenti indicazioni:

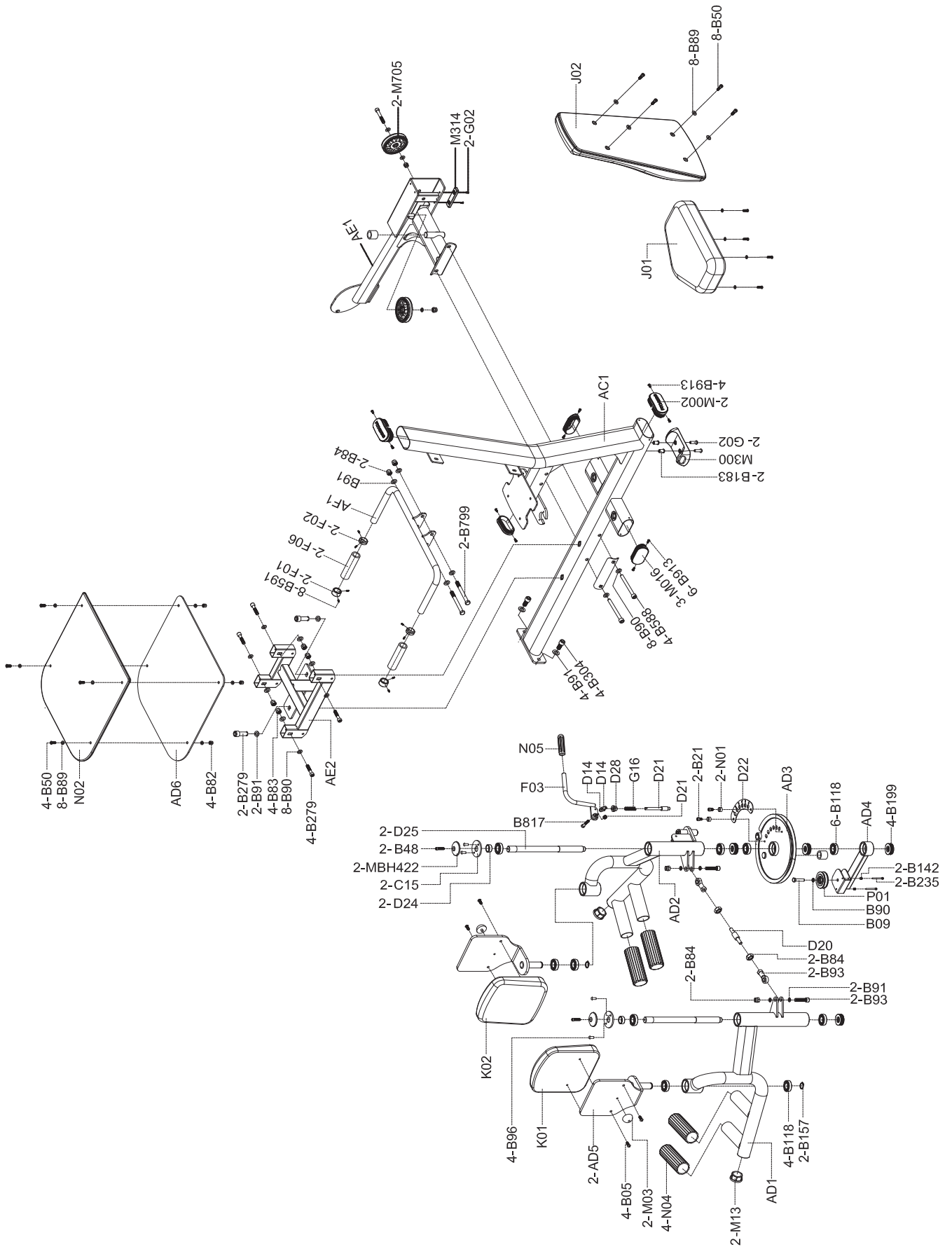
1. Marca e modello del prodotto - vedi targhetta prodotto
2. Nome del particolare da sostituire - vedi lista ricambi
3. Numero di riferimento del particolare - vedi disegno esploso
4. Quantità richiesta.
5. Recapito e informazioni per la spedizione - vedi scheda per ordine ricambi, allegata al manuale

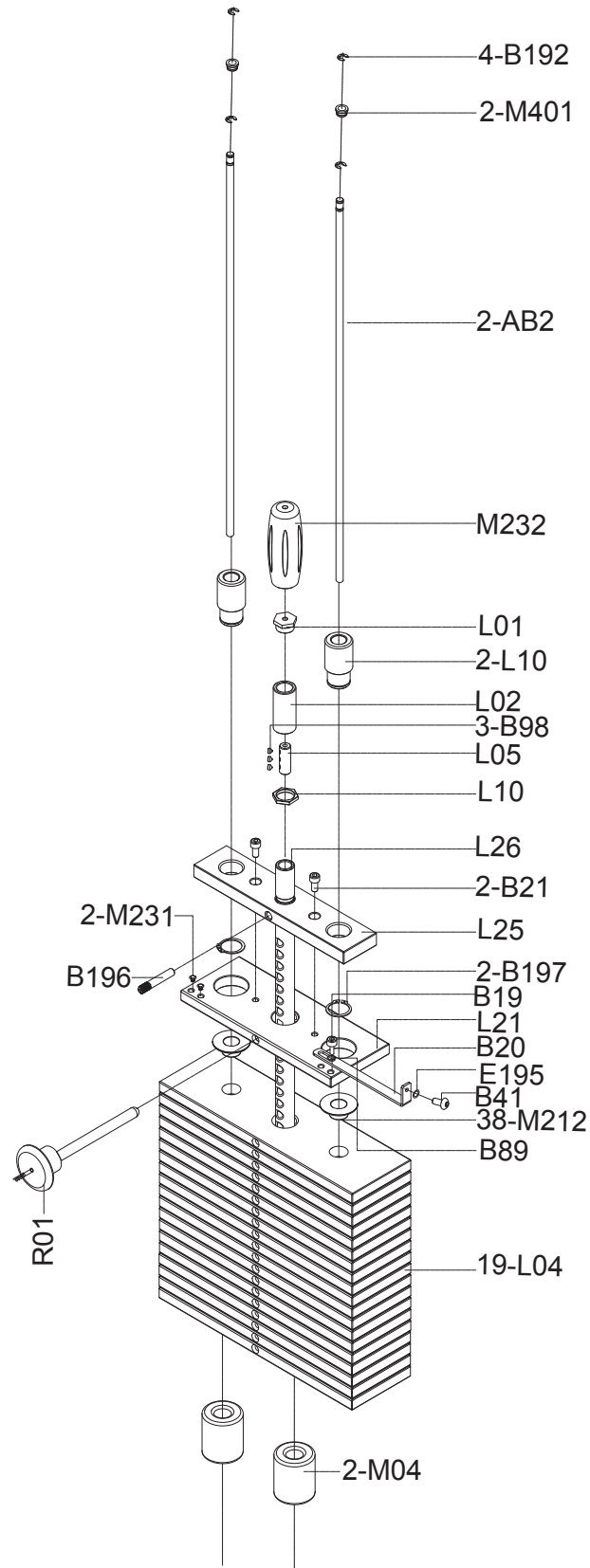
Per maggiore chiarezza effettuare l'ordine utilizzando una copia della scheda per ordine ricambi riportata nel cartoncino allegato al presente manuale, assieme al Certificato di Garanzia.

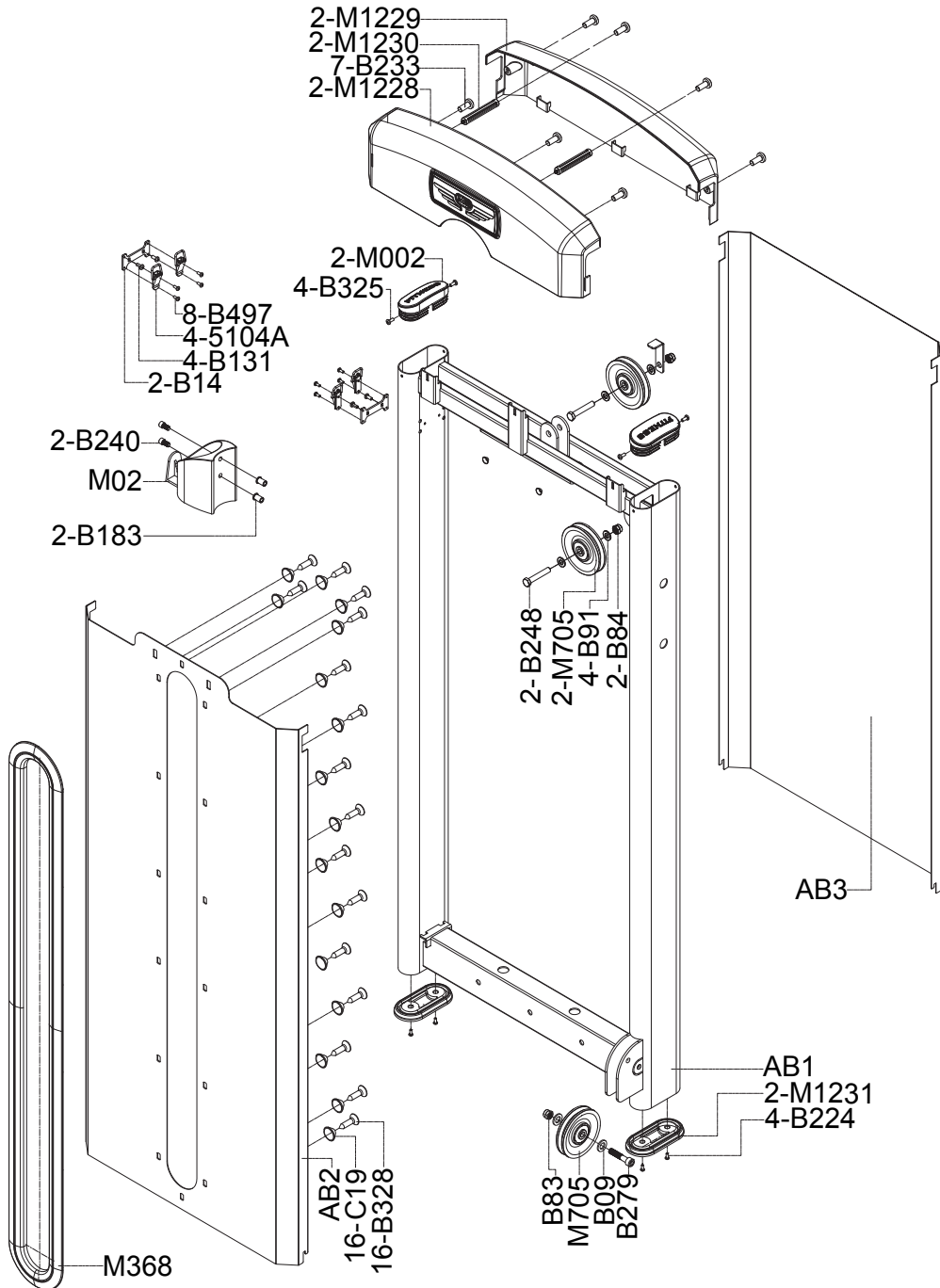
La richiesta delle parti di ricambio deve essere effettuata tramite una richiesta scritta, via fax oppure e-mail ai riferimenti di seguito riportati:

fax +39 0143/318594  
e-mail: assistenza.toorx@garlando.it

*Il presente catalogo può presentare talune piccole differenze dal prodotto posseduto; possono mancare eventuali aggiornamenti che il costruttore ha applicato nel contempo. In caso di difficoltà nella comprensione di disegni e descrizioni contattare il Centro Assistenza Tecnica al numero : +39 0143/318500*











**DURATA DELLA GARANZIA CONDIZIONI DELLA SUA VALIDITÀ E DECADENZE**

GARLANDO SPA garantisce l' idoneità del Prodotto all'uso per il quale esso è stato specificamente concepito e progettato, ossia all'uso sportivo.

Per garanzia si intende la sostituzione o riparazione gratuita delle parti componenti l'attrezzo riconosciute difettose all'origine per vizi di fabbricazione durante il periodo di tempo prescritto dalla legge o per un periodo di tempo più esteso se contrattualmente previsto.

La presente Garanzia è valida ed efficace con riferimento al Prodotto di GARLANDO SPA acquistato dall'Acquirente in Italia esclusivamente presso un rivenditore autorizzato e lascia impregiudicati i diritti riconosciuti all'Acquirente dalla Legge italiana e dalle disposizioni delle direttive europee.

L'Acquirente è tenuto a comprovare, mediante documento rilasciato dal rivenditore autorizzato (ad esempio: scontrino fiscale o fattura) la data in cui è stata effettuata la consegna del Prodotto, il nominativo del rivenditore autorizzato e gli estremi identificativi del Prodotto. Ai fini dell'operatività della Garanzia pertanto è necessario che la documentazione di cui sopra unitamente alla presente Garanzia sia debitamente conservata.

L'Acquirente è tenuto a verificare attentamente il prodotto al momento della consegna. Eventuali contestazioni dovranno essere comunicate per iscritto sul documento di trasporto con evidenza specifica di quanto riscontrato. In mancanza di questa comunicazione, il ritiro della merce equivarrà a tutti gli effetti di Legge, ad accettazione senza riserve del prodotto.

È obbligo dell'Acquirente comunicare ogni difetto di conformità entro 2 mesi dalla sua evidenza, pena decadenza di ogni garanzia.

Trascorsi 6 mesi dall'installazione, per tutti gli interventi tecnici effettuati su prodotti, anche in garanzia, saranno dovuti i costi del "Diritto di chiamata". I costi di manodopera e trasferta verranno invece addebitati negli interventi in garanzia, a decorrere dal secondo anno di vita del prodotto. GARLANDO SPA fornirà all'Acquirente un preventivo per tali costi e comunque adeguata assistenza telefonica o web.

In caso di mancato utilizzo causa difettosità del prodotto, l'Acquirente non avrà diritto alla risoluzione del contratto, né al risarcimento dei danni subiti (lucro cessante e/o danno emergente). Avrà diritto unicamente all'intervento in garanzia.

Le parti di ricambio sostituite sul prodotto in garanzia non determineranno un prolungamento della durata della stessa e saranno a loro volta garantite per 12 mesi, se installate dal personale autorizzato da GARLANDO SPA. Le spese di trasporto, i costi di trasferta e di manodopera per la sostituzione di parti di ricambio in garanzia saranno a carico dell'Acquirente.

È onere dell'Acquirente istruire il personale sul corretto utilizzo delle attrezzature, tali informazioni dovranno essere trasferite di conseguenza a tutti gli utilizzatori.

**ESCLUSIONI DELLA GARANZIA**

La Garanzia è espressamente esclusa nei casi di:

- mancata osservanza delle istruzioni, indicazioni ed avvertenze finalizzate a consentire la corretta installazione/montaggio ed il regolare funzionamento del Prodotto;
- trascuratezza e/o negligenza nell'uso e nella manutenzione del Prodotto;
- uso improprio del Prodotto;
- manomissioni del Prodotto;
- uso del Prodotto per finalità diverse da quelle per le quali il Prodotto è stato specificatamente concepito/progettato;
- danni causati dal trasporto o dalla spedizione del Prodotto;
- danni causati da difetti della rete di distribuzione elettrica: sovracorrenti, sovratensioni, causate anche da scariche atmosferiche;
- riparazione eseguita da centri assistenza non autorizzati da GARLANDO SPA;
- riparazione del prodotto da parte dell'utilizzatore stesso, tranne il caso

in cui l'operazione di riparazione/sostituzione parti è autorizzata da GARLANDO SPA;

- difetti di conformità che, per qualsiasi motivo, non possono in alcun modo farsi risalire ad azioni od omissioni del produttore.

Le regole di corretta installazione/montaggio, uso e manutenzione del Prodotto sono contenute nel manuale d'istruzioni, allegato alla presente Garanzia, di cui costituisce parte integrante.

Si intende che l'usura conseguente al normale utilizzo del Prodotto e dei suoi componenti NON può in alcun modo configurare difetto di conformità e non può pertanto essere coperta dalla presente Garanzia.

- Con riferimento al Prodotto TAPIS ROULANT, si specifica che i fenomeni di usura per normale utilizzo riguardano in particolare i seguenti componenti: rulli, piano di corsa, nastro, grip, cinghia, guarnizioni, manopole, parti asportabili, accessori e materiali di consumo in genere.
- Con riferimento al Prodotto BIKE, ERGOMETRI ed ELLITTICHE, si specifica che i fenomeni di usura per normale utilizzo riguardano in particolare i seguenti componenti (ove presenti): pedali e cinghietti, pedane poggipiedi, grip, sella, cinghia di trasmissione, guarnizioni, manopole, parti asportabili, accessori e materiali di consumo in genere.

La Garanzia NON copre gli interventi inerenti all'installazione del Prodotto ed all'allacciamento agli impianti di alimentazione.

**UTILIZZO PREVISTO E UTILIZZO IMPROPRIO DEL PRODOTTO**

In considerazione dell' idoneità all'uso esclusivamente sportivo del presente Prodotto, GARLANDO SPA consente il suo utilizzo a seguito del rilascio da parte di un medico di apposito certificato di idoneità fisica.

GARLANDO SPA declina ogni responsabilità per eventuali danni che possano, direttamente o indirettamente, derivare a persone, animali domestici e cose in conseguenza dell'inosservanza di tutte le istruzioni, indicazioni ed avvertenze contenute nell'apposito manuale d'istruzioni.

In particolare si dichiara che il Prodotto è assolutamente non idoneo ad uso terapeutico e/o riabilitativo e che l'eventuale verificarsi di infortuni od insorgenza di patologie correlate a tale indebito utilizzo non potrà in alcun modo essere imputata al produttore.

GARLANDO SPA si riserva di apportare modifiche costruttive al prodotto.

**DANNI CAUSATI DAL PERSONALE DEI CENTRI ASSISTENZA TECNICA**

GARLANDO SPA non sarà responsabile per i danni a persone, animali domestici e cose eventualmente causati dal Centro Assistenza Tecnica, in occasione dell'intervento di riparazione del Prodotto e/o sostituzione dello stesso o di un suo componente; per l'effetto l'Acquirente si impegna ad indirizzare eventuali richieste risarcitorie direttamente al Centro Assistenza Tecnica, rinunciando a qualunque azione e/o pretesa nei confronti di GARLANDO SPA.

**TERMINE FINALE DELLA GARANZIA**

Trascorso il tempo indicato dalla legge o dalle più favorevoli condizioni contrattuali, se previste, l'attrezzo non sarà più in garanzia e ogni intervento di riparazione e/o sostituzione di componenti del Prodotto sarà posto totalmente a carico dell'Acquirente.



**E' VIETATO L'UTILIZZO DELL'ATTREZZATURA SENZA  
L'AUTORIZZAZIONE E LA SUPERVISIONE DEL PERSONALE ADDETTO.**

**Seguire attentamente le indicazioni dell'istruttore prima dell'utilizzo.**

**Consultare il proprio medico prima dell'uso.**

**In caso di debolezza arrestare immediatamente l'allenamento.**

**Durante l'uso è severamente vietato stazionare nei pressi della  
macchina o appoggiarsi all'attrezzo.**

**Mantenere il corpo, gli indumenti e gli eventuali accessori lontani dalle  
parti in movimento.**

**Utilizzare l'attrezzo unicamente per lo scopo per cui è stato progettato.  
Non modificare la macchina in alcuna delle sue parti.**

**Ispezionare l'attrezzo prima dell'uso. Non utilizzarlo in caso di evidenze  
di danni o funzionamento improprio.**

**Non tentare di riparare la macchina in caso di malfunzionamento.  
Segnalare il guasto al personale addetto.**

**Assicurarsi che gli spinotti di sicurezza siano sempre ben inseriti. In  
caso di dubbi rivolgersi al personale addetto. Utilizzare unicamente gli  
spinotti di sicurezza originali.**

**TCORX**  
PROFESSIONAL LINE

***Pagina da fotocopiare e appendere vicino  
all'attrezzo in posizione ben visibile***

Importato da:



GARLANDO SPA

Via Regione Piemonte, 32 - Zona Industriale DI

15068 - Pozzolo Formigaro (AL) - Italy

[www.toorxprofessional.it](http://www.toorxprofessional.it)

[contact@toorxprofessional.it](mailto:contact@toorxprofessional.it)